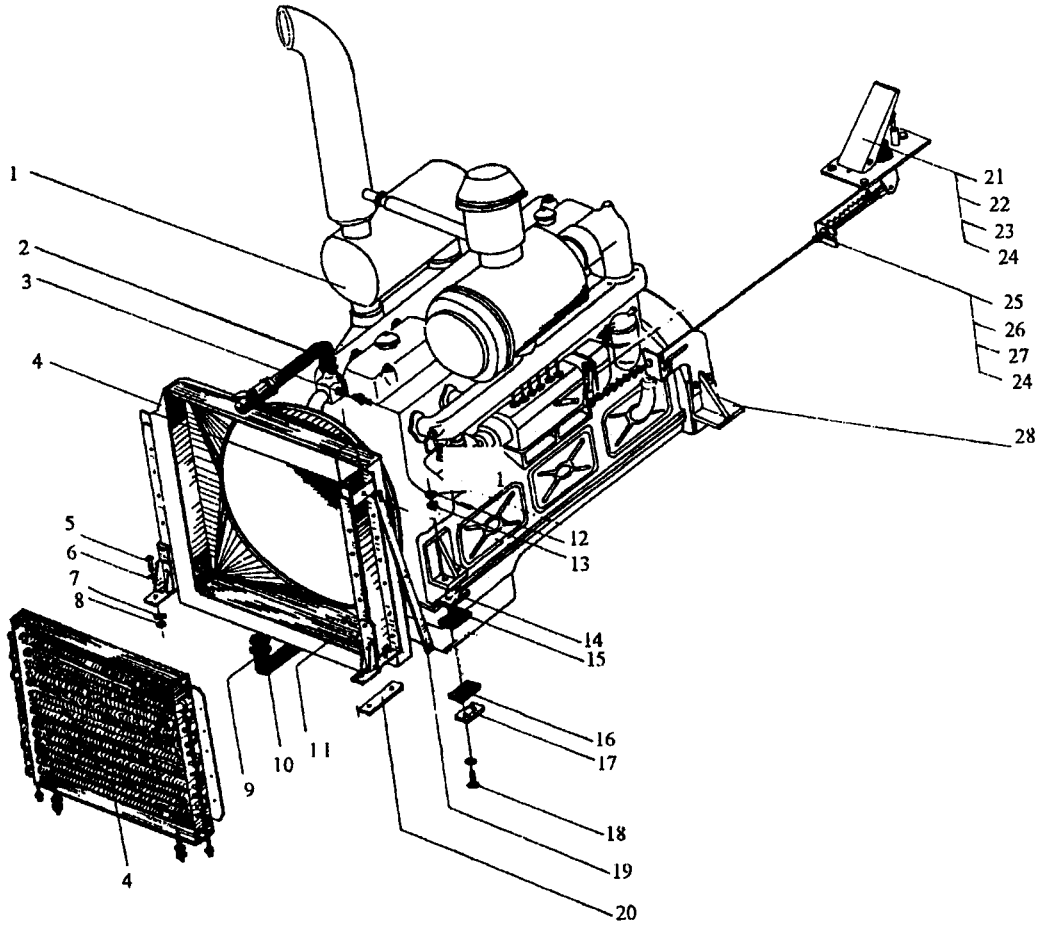


ZLM50E-5

Z50B. 1 发动机系统 система двигателя

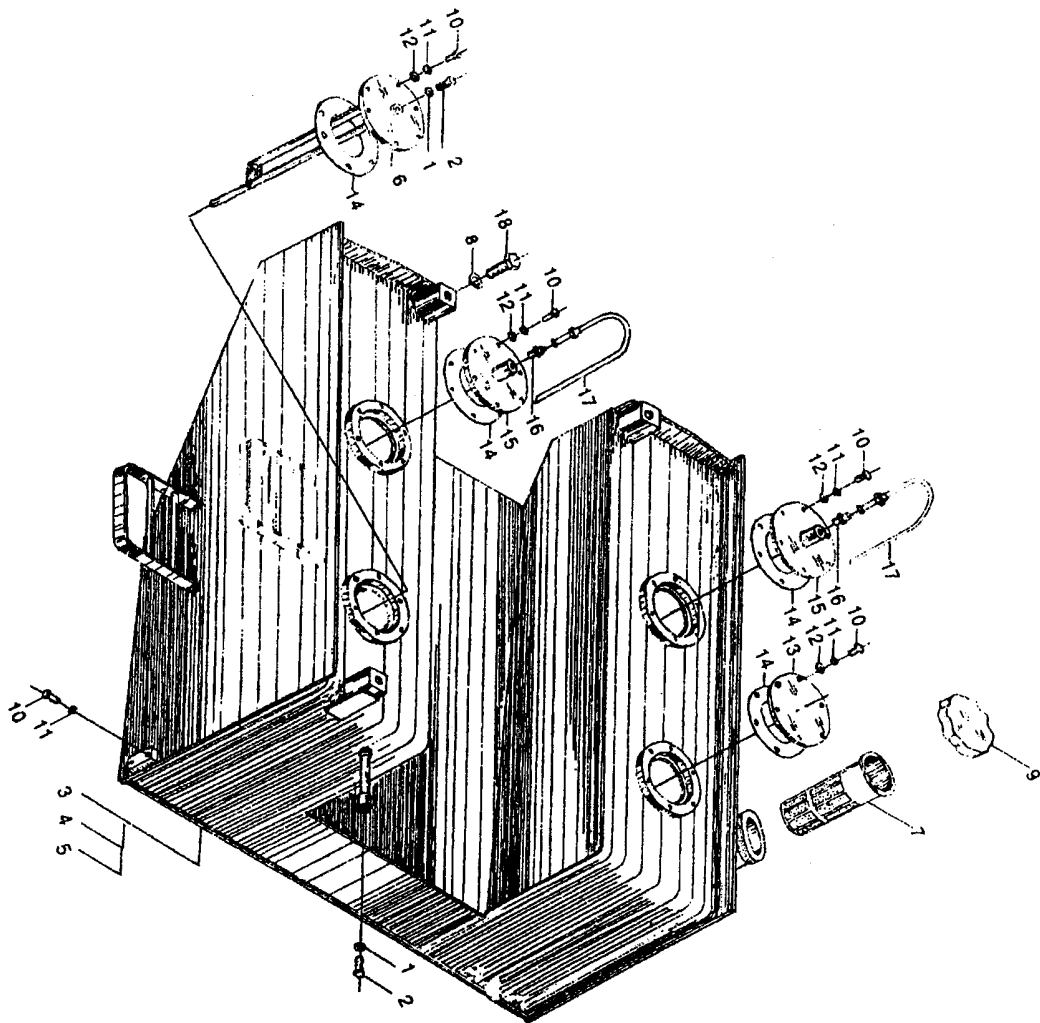


Z50B.1 发动机系统 система двигателя

序号 Номер	零件代号 Код детали	名称 Наименование детали	数量 Количество
-------------	--------------------	---------------------------	------------------

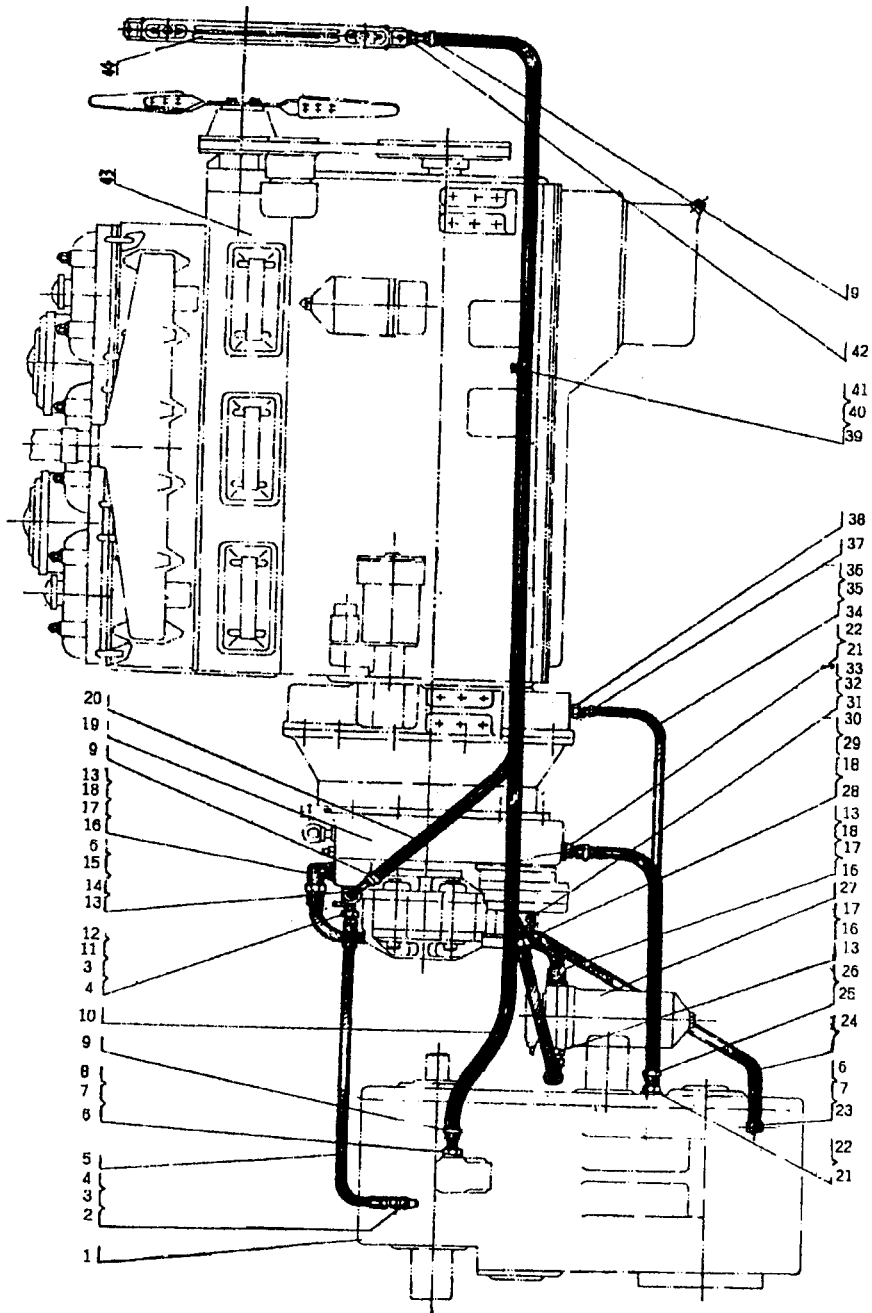
1	G128G1e	柴油机	дизель	1
2		输水管	водяная трубка	1
3	Z50B. 1-3	接头体	штуцер	1
4	Z50B. 1. 9A	散热器组件	блок радиатора	1
5	GB5780-86	螺栓 M14×35	болт	6
6	GB93-87	垫圈 14	шайба	6
7	GB/T97. 2-1985	垫圈 14	шайба	14
8	GB6170-85	螺母 M14	гайка	2
9	ZBJ15001-87	卡箍 d70	хомут	8
10		输水管	водяная трубка	1
11		导风罩	Колпак воздухоотражателя	1
12	GB/T6173-1986	螺母 M14×1. 5 ZnD	гайка	8
13	GB6171-86	螺母 M14×1. 5 ZnD	гайка	8
14	Z50B. 1. 6-1	上盖板	верхняя перекрывающая плита	4
15	Z50B. 1. 6. 1	减震垫	амортизационная пластинка	4
16	Z50B. 1. 6. 2	减震垫	амортизационная пластинка	4
17	Z50B. 1. 6-6	下盖板	нижняя перекрывающая плита	4
18	Z50B. 1-13	螺栓	болт	8
19	Z50B. 1-2	水箱—机油散热器左右撑杆		2
20		левый и правый подпорный шток водобака – радиатора масла		
		水箱—机油散热器弹性垫	Пружинная прокладка водяного радиатора масла	2
21	YT-100	油门踏板	педаль газа	1
22	GB6170-86	螺母 M6	гайка	3
23	GB5781-86	螺栓 M6×20 ZnD	болт	3
24	GB/T93-1987	垫圈 6	шайба	5
25	Z50B. 1. 20	油门软轴	Гибкий вал газа	1
26	GB6172-86	薄螺母 M6	Тонкая гайка	2
27	Z30. 1A. 1	球铰接头	шарный шарнирный штуцер	2
28	Z50B. 1. 21	软轴支架	Каретка гибкого вала	1

Z50B. 1. 1 燃油箱 ТОПЛИВОБАК



Z50B.1.1 燃油箱 топливобак

序号	零件代号	名称	数量
----	------	----	----



Z50E.2F 液力变矩器系统 Система гидравлического изменителя

序号	零件代号	名称	数量
----	------	----	----

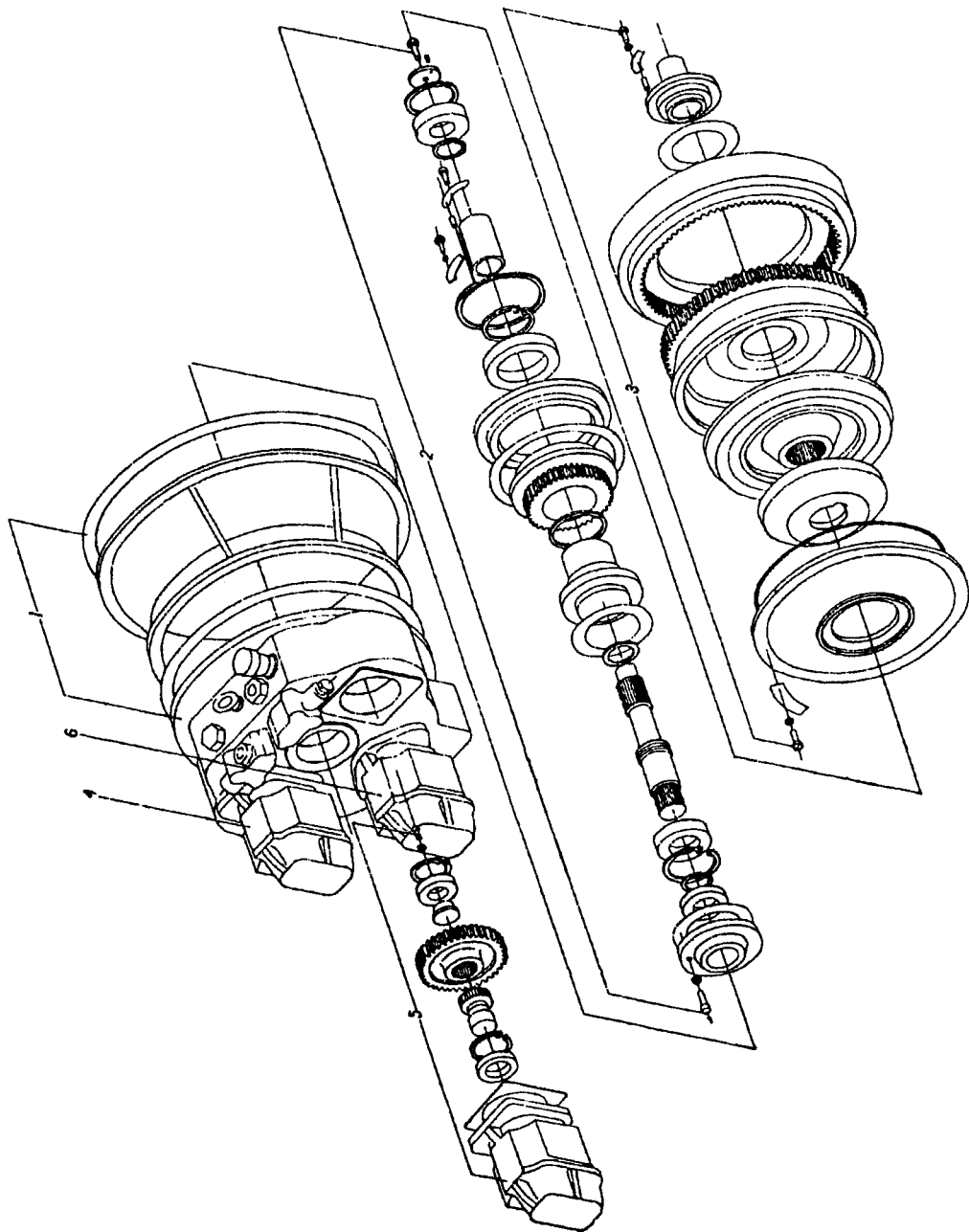
Номер	Код детали	Наименование детали		Количество
1	Z50E. 4F	变速箱	Коробки передач скоростей	1
2	JB1002-77	垫圈 18	Шайба	2
3	Z30. 2M. 1-1	管接头	Штуцер	1
4	GB1235-76	0形圈 16×2. 4	О-образное кольцо	2
5	JB1885-77	高压胶管 13I-740	резиновая трубка высокого давления	1
6	GB1235-76	0形圈 24×2. 4	О-образное кольцо	4
7	Z50B. 2. 5-3	螺母	гайка	2
8	Z50B. 2. 5-2	接头	Штуцер	1
9	JB/T8870-1999	喉箍 d32	Хомутик горла	4
10	Z50B. 2. 5-1	软管 φ19×3300	шланг	1
11	GB1235-76	0形圈 11×1. 9	О-образное кольцо	1
12	Z50B. 2. 4-1	接头	Штуцер	1
13	JB1002-77	垫圈 27	Шайба	4
14	Z30. 2M. 4-1	管接头	Штуцер	1
15	Z50E. 2F. 1. 1	弯管	изгибная трубка	1
16	Z30. 2. 7A-2	螺母	гайка	2
17	Z30. 2M. 5-1	接头	Штуцер	2
18	JB1885-77	高压胶管 19 II -780	резиновая трубка высокого давления	2
19	Z50E. 2. 1	变矩器	конвертор момента	1
20	JB1885-77	胶管头 19I-2700	головка резиновой трубки	1
21	JB1002-77	垫圈 30	шайба	2
22	Z30. 2. 6-2	接头	Штуцер	2
23	Z30. 2M. 2. 1	弯管接头	Штуцер коленчатой трубки	1
24	Z50B. 2. 7B	油泵吸油管	всасывающая трубка маслонасоса	1
25	JB/T8870-1999	喉箍 d50	Хомутик горла	2
26	Z50B. 2. 8-1	软管 φ25×680	шланг	1
27	Z50E. 2. 3	精滤清器	фильтр тонкой очистки	1
28	GB1235-76	0形圈 35×3. 5	О-образное кольцо	2
29	Z50E. 2F. 4. 1	油泵接头	штуцер маслонасоса	1
30	Z50E. 2F. 5. 1	管接头	Штуцер	1

Z50E.2F 液力变矩器系统 Система гидравлического изменителя

序号	零件代号	名 称	数量
----	------	-----	----

Номер	Код детали	Наименование детали		Количество
31	GB70-85	螺钉 M10×40	Винт	4
32	GB93-87	垫圈 10	шайба	8
33	GB70-85	螺钉 M10×25	Винт	4
34	Z50B. 2. 9-1	接头	Штуцер	1
35	JB1002-77	垫圈 20	шайба	1
36	Z50B. 2. 9-2	回油管 φ16×1300	Возвратная масляная труба	1
37	JB/T8870-1999	喉箍 d32	Хомутик горла	2
38	Z50B. 2. 9-3	接头	Штуцер	1
39	Z50B. 2-1	固定夹	упорный зажим	1
40	GB5782-86	螺栓 M12×45	болт	1
41	GB93-87	垫圈 12	шайба	1
42	Z30. 2M. 2. 1	接头	Штуцер	2
43		G128G1e 柴油机	G128G1e дизель	1
44	GS-50B	机油散热器	Радиатор масла	1

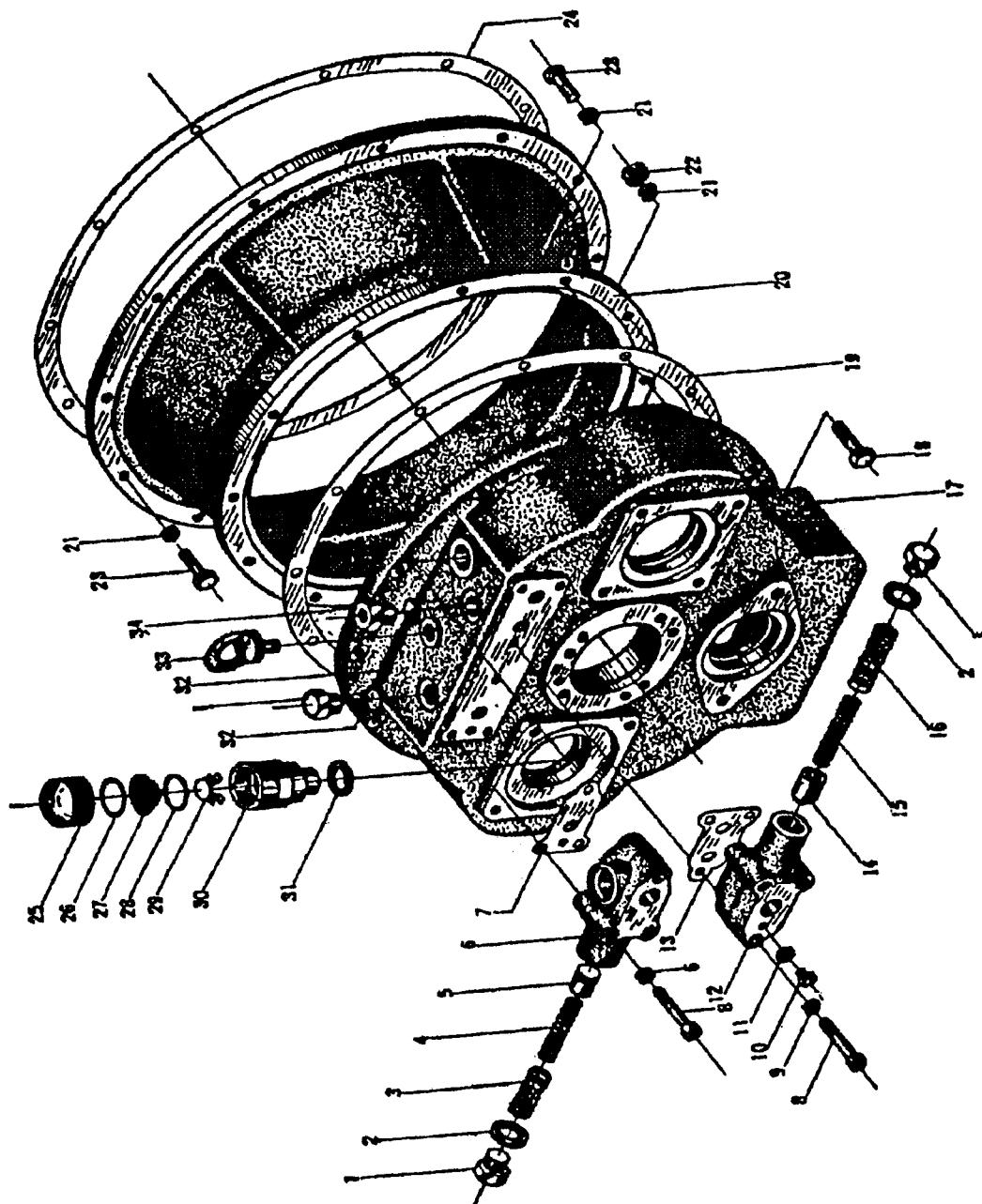
Z50E. 2F. 1 液力变矩器 Гидравлический изменитель



Z50E.2F.1 液力变矩器 Гидравлический изменитель

序号 Номер	零件代号 Код детали	名称 Наименование детали	数量 Количество
1	Z50E. 2F. 1 (1)	液力变矩器 (1) Гидравлический изменитель	1
2	Z50E. 2F. 1 (2)	液力变矩器 (2) Гидравлический изменитель	1
3	Z50E. 2F. 1 (3)	液力变矩器 (3) Гидравлический изменитель	1
4	Z50E. 2F. 1 (4)	液力变矩器 (4) Гидравлический изменитель	1
5	Z50E. 2F. 1 (5)	液力变矩器 (5) Гидравлический изменитель	1
6	Z50E. 2F. 1 (6)	液力变矩器 (6) Гидравлический изменитель	1

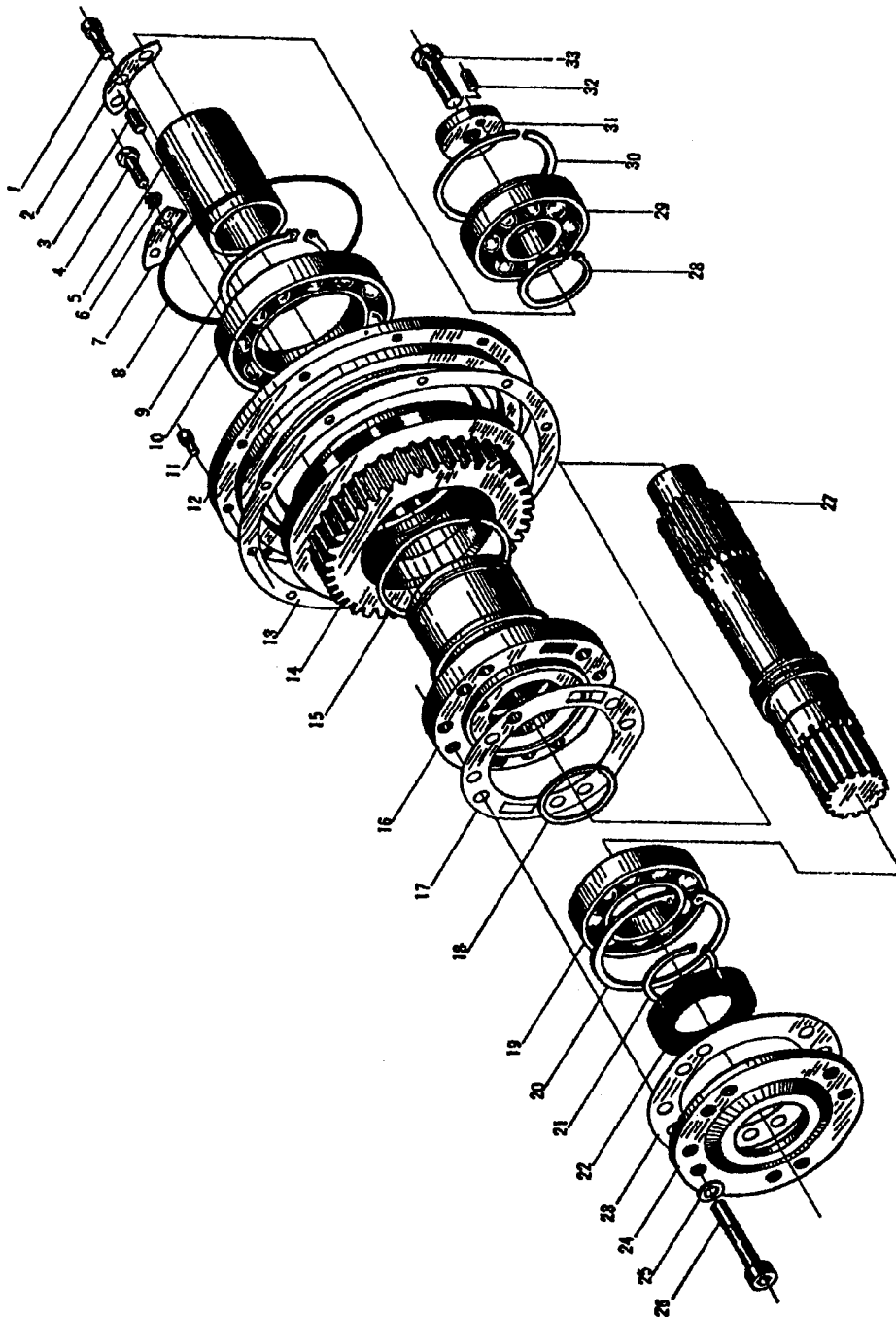
Z50E. 2F. 1 (1) 液力变矩器 (一) Гидравлический изменитель (1)



Z50E.2F.1 (1) 液力变矩器 (一) Гидравлический изменитель (1)

序号 Номер	零件代号 Код детали	名 称 Наименование детали		数量 Количество
1	Z30. 2. 3-30	螺塞	Пробка	4
2	JB1002-77	垫圈 24	шайба	2
3	Z30. 2. 3. 2-3	大弹簧	Большая пружина	1
4	Z30. 2. 3. 2-2	小弹簧	Маленькая пружина	1
5	Z30. 2. 3. 2-4	阀芯	Сердечник клапана	1
6	Z30. 2. 3. 2-1	阀体	Клапан	1
7	Z30. 2. 3-31	密封垫	Герметическая прокладка	1
8	GB70-85	螺钉 M10×70	Винт	6
9	GB93-87	垫圈 10	Шайба	6
10	JB1000-77	螺塞 M8×1	Пробка	1
11	JB1002-77	垫圈 8	шайба	1
12	Z30. 2. 3. 1-2	阀体	Клапан	1
13	Z30. 2. 3-29	密封垫	Герметическая прокладка	1
14	Z30. 2. 3. 1-1	阀芯	Сердечник клапана	1
15	Z30. 2. 3. 1-4	小弹簧	Маленькая пружина	1
16	Z30. 2. 3. 1-3	大弹簧	Большая пружина	1
17	Z50E. 2. 1-1	箱体	Блок	1
18	GB5782-86	螺栓 M12×45	болт	6
19	Z50B. 2. 1-38	纸垫	Целлюлозная прокладка	1
20	Z50B. 2. 1-22	壳体	Кожух	1
21	GB93-87	垫圈 12	Шайба	24
22	GB6170-86	螺母 M12	гайка	6
23	GB5782-86	螺栓 M12×35	болт	6
24	Z50B. 2. 1-34	垫	Прокладка	1
25	Z30. 4. 16-3	外套	Внешняя втулка	1
26	GB895-76	挡圈 40	Упорное кольцо	1
27	Z30. 4. 16. 1	过滤盘	Фильтрующий диск	1
28	GB1235-76	O形密封圈 40×3.5	O-образное уплотнительное кольцо	1
29	Z30. 4. 16-2	杯盘	маслоприемник	1
30	Z30. 4. 16-1	通气杯	Пневматическая чашка	1
31	JB1002-77	垫圈 30	шайба	1
32	GB1235-76	O形密封圈 30×3.1	O-ring	2
33	GB825-88	螺钉 M12	Винт	1

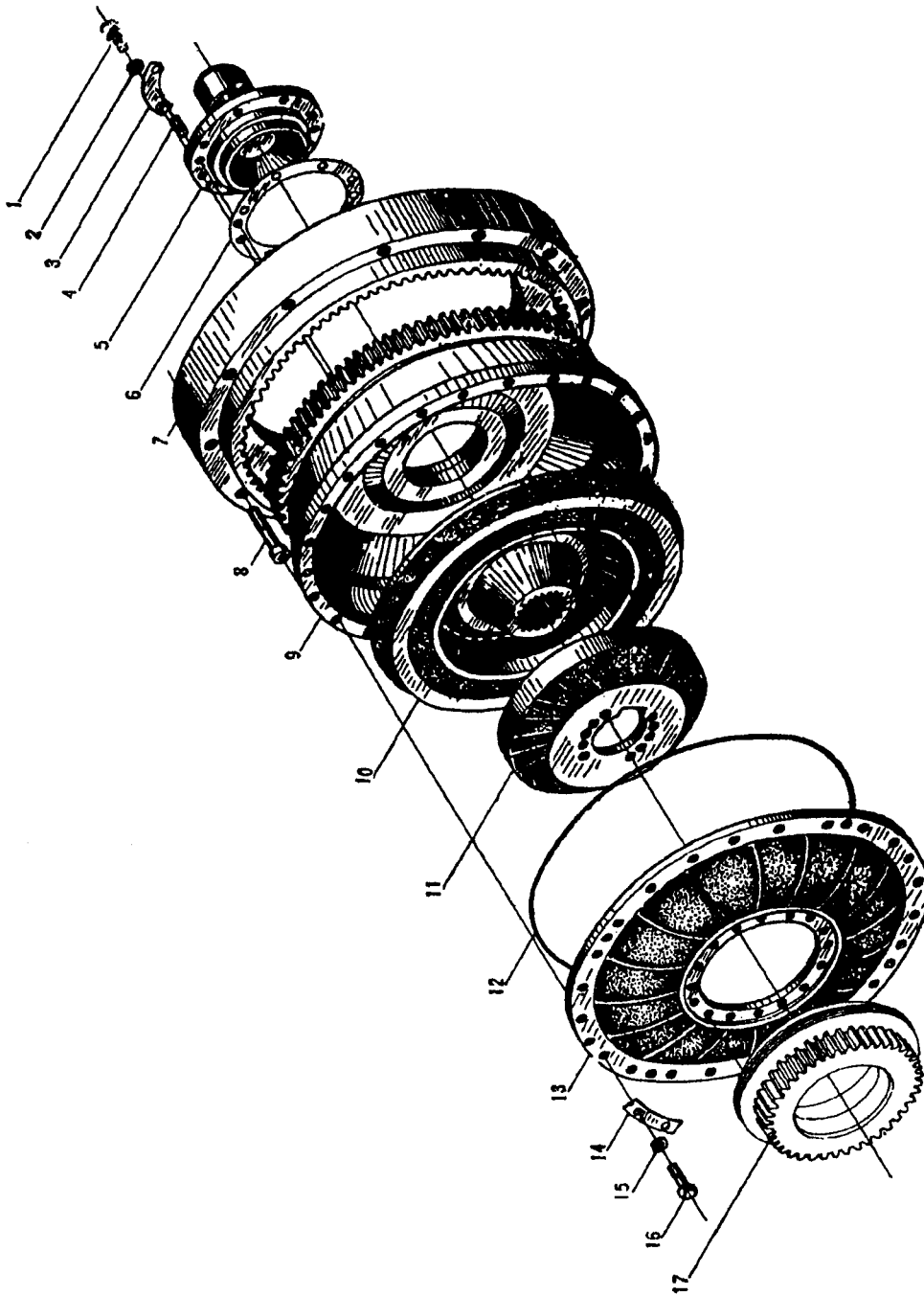
Z50E. 2F. 1 (2) 液力变矩器 (二) Гидравлический изменитель (2)



Z50E.2F.1 (2) 液力变矩器 (二) Гидравлический изменитель (2)

序号 Номер	零件代号 Код детали	名 称 Наименование детали		数量 Количество
1	GB70-85	螺钉 M8×25	Винт	6
2	Z50B. 2. 1-6	垫片	Прокладка	2
3	GB119-86	销 8×16	Штифт	4
4	GB5783-86	螺栓 M8×25	болт	16
5	Z50B. 2. 1-12	隔套	Перегородочная втулка	1
6	GB93-87	垫圈 8	Шайба	16
7	Z50B. 2. 1-37	垫片	Прокладка	8
8	Z50B. 2. 1-39	O形密封圈 160×3. 1	O-образное уплотнительное кольцо	1
9	GB894. 1-86	挡圈 85	Упорное кольцо	1
10	GB276-89	轴承 D117	Подшипник	2
11	GB70-85	螺钉 M6×12	Винт	10
12	Z50B. 2. 1-15	油盘盖	Крышка картера	1
13	Z50B. 2. 1-14	垫	Прокладка	1
14	Z50B. 2. 1-5	齿轮	Шестерня	1
15	Z50B. 2. 1-13	密封环	Уплотнительное кольцо	2
16	Z50B. 2. 1-11	导轮座	Башмак бегунка	1
17	Z50B. 2. 1-10	垫	Прокладка	1
18	Z30. 2. 3-12	密封环	Уплотнительное кольцо	左右各1
19	GB276-89	轴承 211	Подшипник	1
20	GB893. 1-86	挡圈 100	Упорное кольцо	1
21	GB894. 1-86	挡圈 55	Упорное кольцо	1
22	GB9877. 1-98	油封 FB55×80×12	Сальник	1
23	Z50B. 2. 1-7	垫	Прокладка	1
24	Z50B. 2. 1-8	轴承盖	Крышка подшипника	1
25	JB1002-77	垫圈 12	Шайба	8
26	GB70-85	螺钉 M12×70	Винт	8
27	Z50B. 2. 1-20	涡轮轴	Вал турбины	1
28	GB894. 1-86	挡圈 52	Упорное кольцо	1
29	GB277-89	轴承 50308	Подшипник	1
30	GB305-64	止动环 90	Стопор	1
31	Z30. 2. 3-34	压板	Нажимная плита	1
32	GB119-86	销 6×16	Штифт	1
33	GB5782-86	螺栓 M12×45	болт	1

Z50E. 2F. 1 (3) 液力变矩器 (三) Гидравлический изменитель (3)

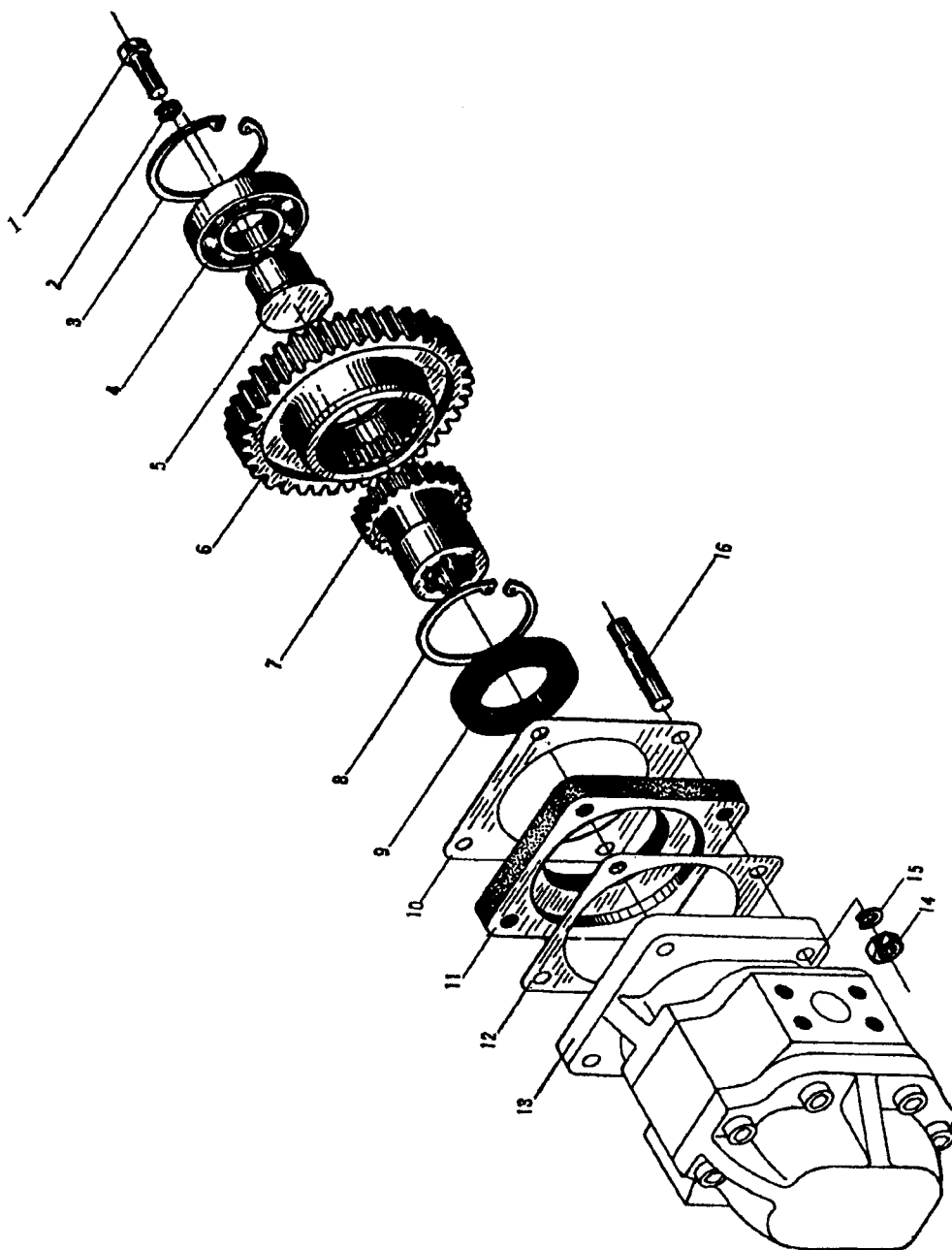


Z50E.2F.1 (3) 液力变矩器 (三) Гидравлический изменитель (3)

序号 Номер	零件代号 Код детали	名 称 Наименование детали	数量 Количество
1	GB5782-86	螺栓 M10×12 болт	8
2	GB93-87	垫圈 10 Шайба	8
3	Z50B. 2. 1-32	垫片 Прокладка	2
4	GB119-86	销 10×20 Штифт	2
5	Z50B. 2. 1-25	泵壳轴 Shaft	1
6	Z50B. 2. 1-24	垫 Прокладка	1
7	Z50B. 2. 1-21	齿圈 Зубчатый обод	1
8	GB70-85	螺钉 M10×1×60 Винт	12
9	Z50B. 2. 1-19	泵壳 Корпус насоса	1
10	Z50B. 2. 1-17	涡轮 турбина	1
11	Z50B. 2. 1-18	导轮 Бегунок	1
12	Z50B. 2. 1-35	O形密封圈 O-образное уплотнительное кольцо	1
13	Z50B. 2. 1-16	泵轮 Колесо насоса	1
14	Z50B. 2. 1-36	垫片 Прокладка	12
15	GB93-87	垫圈 8 Шайба	24
16	GB5783-86	螺栓 M8×25 болт	24
17	Z50B. 2. 1-5	齿轮 Шестерня	1

Z50E. 2F. 1 (4) 液力变矩器 (四) Гидравлический изменитель (4)

Z50E. 2F. 1 (5) 液力变矩器 (五) Гидравлический изменитель (5)

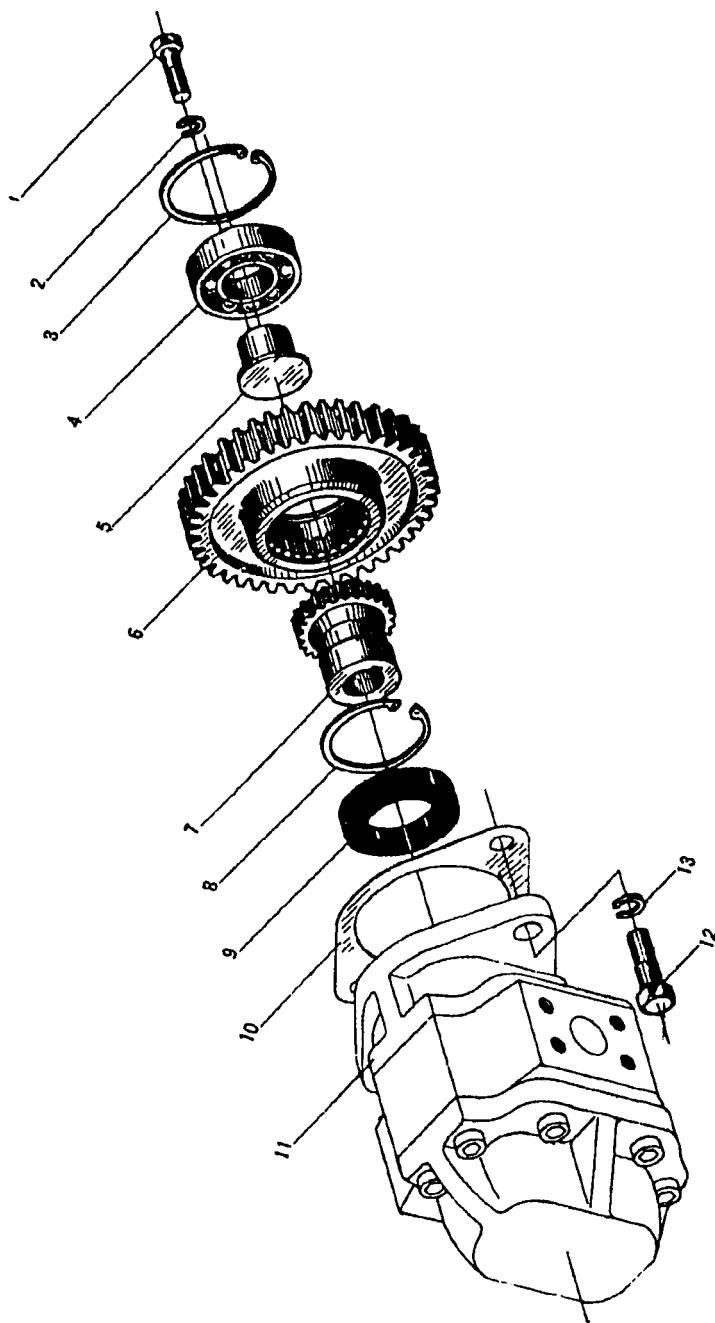


Z50E. 2F. 1 (4) 液力变矩器 (四) Гидравлический изменитель (4)

Z50E. 2F. 1 (5) 液力变矩器 (五) Гидравлический изменитель (5)

序号 Номер	零件代号 Код детали	名称 Наименование детали		数量 Количество
1	GB5785-86	螺钉 M10×1×32	Винт	2
2	GB93-87	垫圈 10	Шайба	2
3	GB893. 1-86	挡圈 80 (工作泵)	Упорное кольцо	1
		挡圈 72 (转向泵)	Упорное кольцо	1
4	GB276-89	轴承 208 (工作泵)	Подшипник	1
		轴承 207 (转向泵)	Подшипник	1
5	Z50B. 2. 1-28	芯轴 (工作泵)	Стержень	1
	Z50B. 2. 1-4	芯轴 (转向泵)	Стержень	1
6	Z50B. 2. 1-27	齿轮 (工作泵)	Шестерня	1
	Z30. 2. 3-43L	齿轮 (转向泵)	Шестерня	1
7	Z50B. 2. 1-30	联接套 (工作泵)	Соединительная втулка	1
	Z50E. 2. 1-2	联接套 (转向泵)	Соединительная втулка	1
8	GB893. 1-86	挡圈78 (工作泵)	Упорное кольцо	1
		挡圈70 (转向泵)	Упорное кольцо	1
9	GB9877. 1-98	油封 FB55×85×12 (工作泵)	Сальник	1
		油封 FB50×80×12 (转向泵)	Сальник	1
10	Z50B. 2. 1-31	垫 (工作泵)	Прокладка	1
11	Z50B. 2. 1-33	油泵垫板 (工作泵)	накладка маслонасоса	1
12	Z50B. 2. 1-26	垫	Прокладка	2
13	CBGj2063/1016-XF	油泵 (转向)	Топливный насос	1
	CBGj3100	油泵 (工作)	Топливный насос	1
14	GB6170-86	螺母 M12	гайка	8
15	GB93-87	垫圈 12	Шайба	8
16	GB901-88	双头螺柱 M12×95 (工作泵)	Двуходовой винт	4
		双头螺柱 M12×55 (转向泵)	Двуходовой винт	4

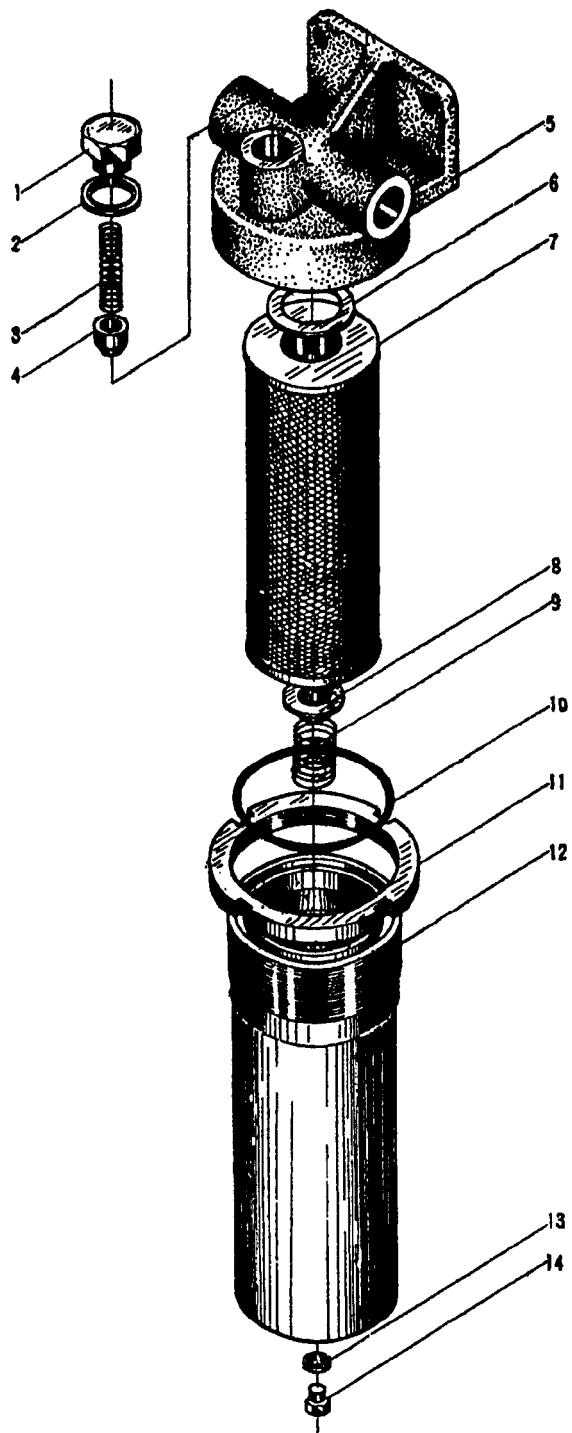
Z50E. 2F. 1 (6) 液力变矩器 (六) Гидравлический изменитель (6)



Z50E. 2F. 1 (6) 液力变矩器 (六) Гидравлический изменитель (6)

序号 Номер	零件代号 Код детали	名 称 Наименование детали		数量 Количество
1	GB5785-86	螺钉 M10×1	Винт	1
2	GB93-87	垫圈 10	Шайба	1
3	GB893.1-86	挡圈 72	Упорное кольцо	1
4	GB276-89	轴承 207	Подшипник	1
5	Z50B. 2. 1-4	芯轴	Стержень	1
6	Z30. 2. 3-43L	齿轮	Шестерня	1
7	Z50B. 2. 1-3	联接套	Соединительная втулка	1
8	GB893.1-86	挡圈 70	Упорное кольцо	1
9	GB9877.1-98	油封 FB50×80×12	Сальник	1
10	Z50B. 2. 1-2	垫	Прокладка	1
11	CBG ₁ A045	油泵	Топливный насос	1
12	GB901-88	双头螺栓 M14×55	Двуходовой винт	2
13	GB93-87	垫圈 14	Шайба	2

Z50E. 2. 3 精滤清器 过滤器 тонкой очистки



Z50E. 2. 3

精滤清器

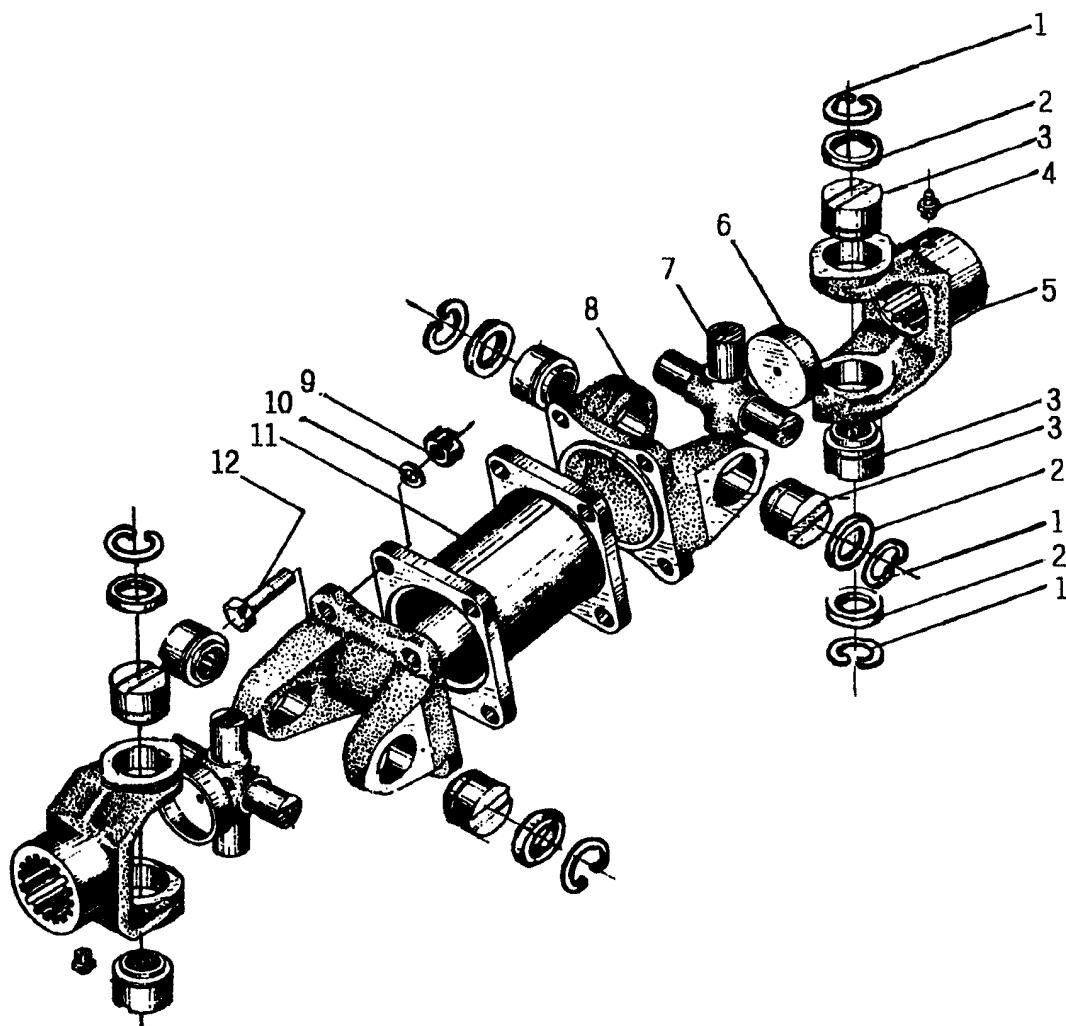
фильтр тонкой очистки

序号 Номер	零件代号 Код детали	名 称 Наименование детали	数量 Количество
1	Z30. 2. 8-7	阀盖 Крышка клапана	1
2	JB1002-77	垫圈 30 шайба	1
3	Z30. 2. 8-6	弹簧 Пружина	1
4	Z30. 2. 8-5	阀芯 Сердечник клапана	1
5	Z50E. 2. 3-1	精滤器上盖 верхняя крышка фильтра тонкой очистки	1
6	Z30. 2. 8-3	胶垫 Резиновая прокладка	1
7	XU-B80×100	线隙式滤油器 Шнуровой фильтр	1
8	Z30. 2. 8-2	座 Подставка	1
9	Z30. 2. 8-1	弹簧 Пружина	1
10	GB1235-76	O形密封圈 105×5.7 O-образное уплотнительное кольцо	1
11	Z30. 2. 8-4	螺母 гайка	1
12	Z30. 2. 8. 1	精滤清器 фильтр тонкой очистки	1
13	JB1002-77	垫圈 8 шайба	1
14	JB1000-77	螺塞 M8×1 Пробка	1

Z50B. 3

主传动轴

Ведущая трансмиссионная ось



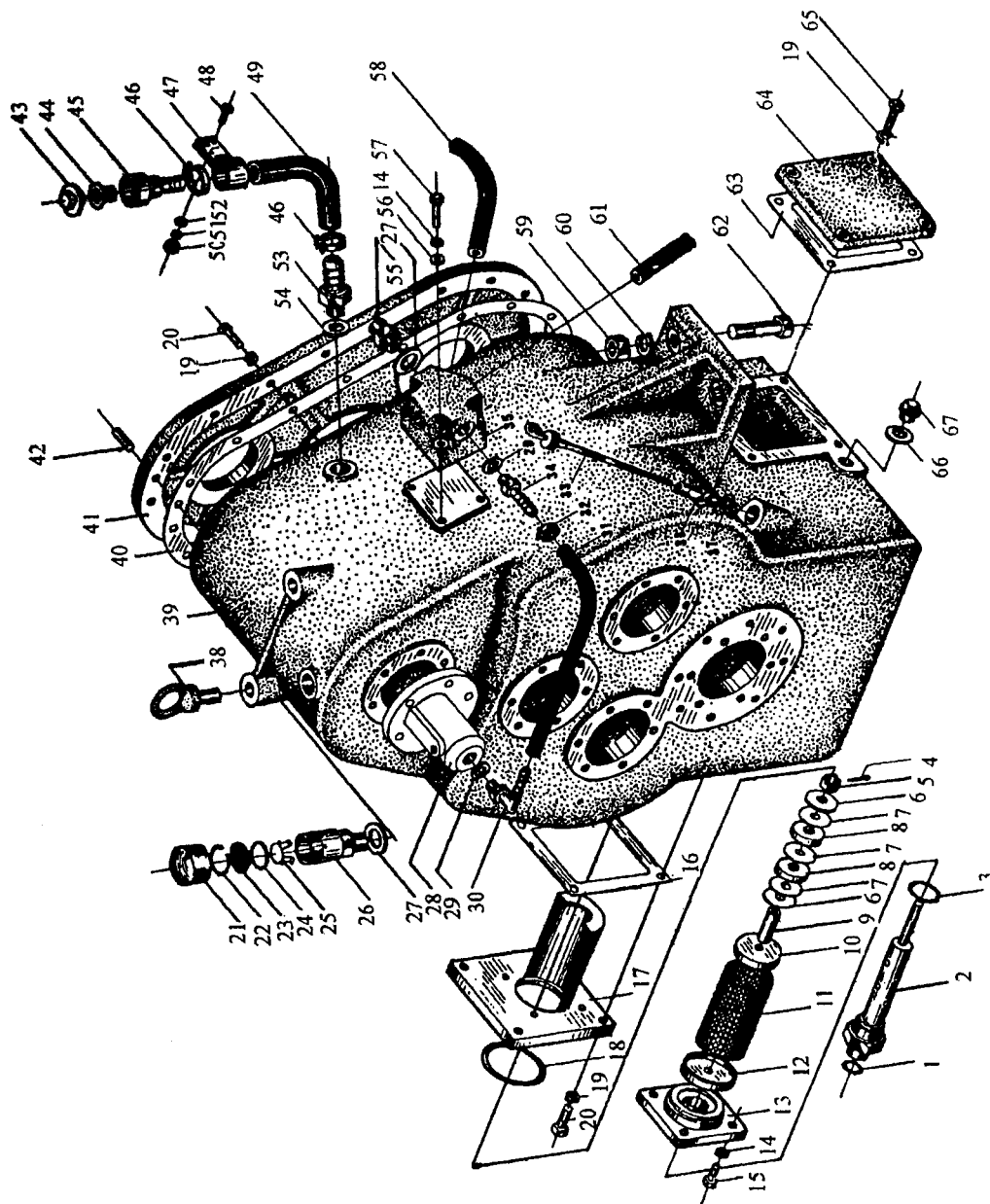
Z50B. 3

主传动轴

Ведущая трансмиссионная ось

序号 Номер	零件代号 Код детали	名 称 Наименование детали	数量 Количество
1	EQ140-2201C-026	孔用弹性挡圈 Упругое упорное кольцо для отверстия	8
2		防尘圈 Пылезащитное кольцо	8
3	804705K2	十字轴滚针轴承总成 сборка игольчатого подшипника крестовины	8
4	GB1152-74	油杯 M10×1 Масленка	4
5	Z30. 3B-1	套管叉 Вилка муфты	2
6	EQ140-2201D-052	堵盖 Заглушка	2
7	EQ140-2201C-031	十字轴 Крестовой вал	2
8	Z30. 3B. 2	突缘叉 Вилка выступа	2
9	GB889-86	螺母 M14×1.5 ZnD гайка	8
10	GB97. 1-86	垫圈 14 ZnD шайба	8
11	Z50B. 3. 1	中间轴管 втулка центрального вала	1
12	Z50B. 3-1	螺栓 M14×1.5×45 болт	8

Z50E. 4F 变速箱体及配件 блок коробки скоростей ее и принадлежности



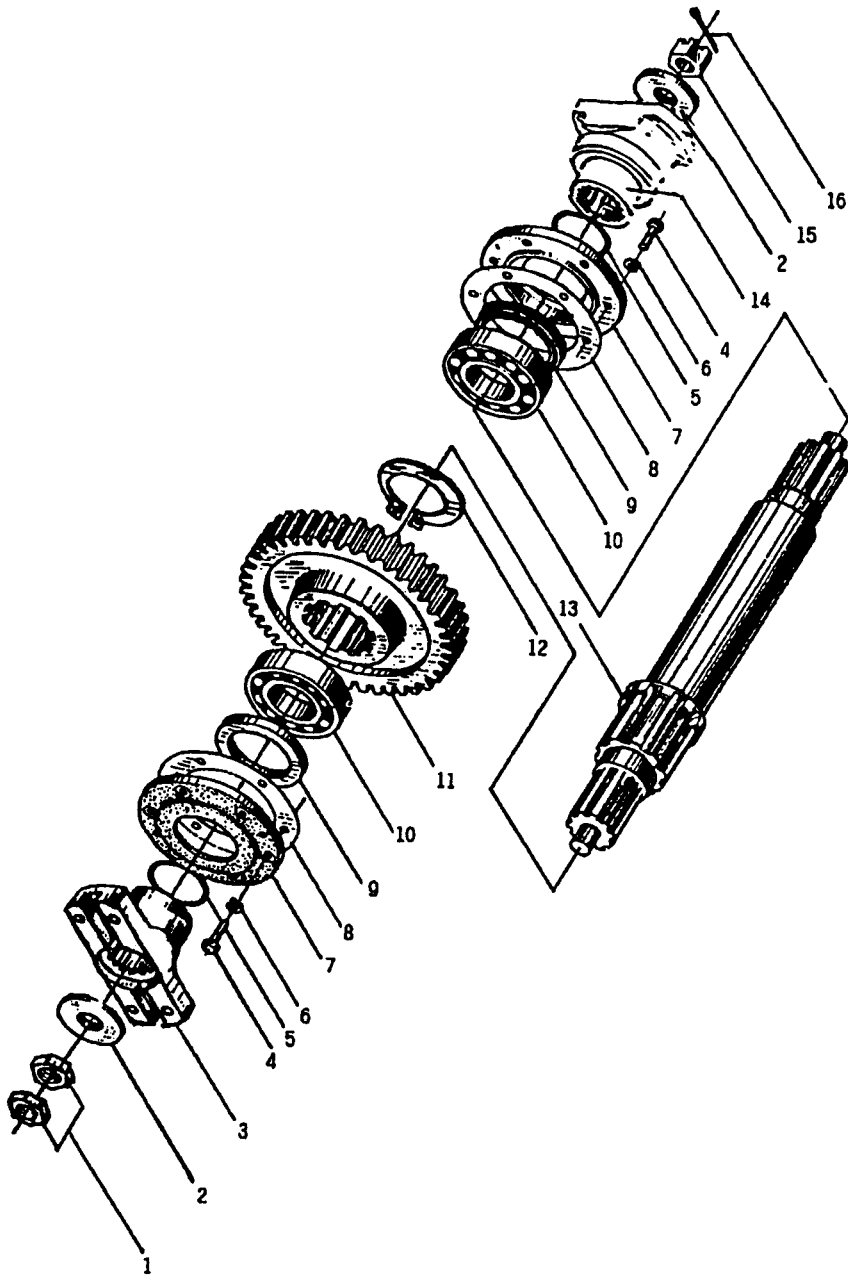
Z50E. 4F 变速箱体及配件 блок коробки скоростей ее и принадлежности

序号 Номер	零件代号 Код детали	名 称 Наименование детали	数量 Количество
1	GB1235-76	0形密封圈 25×2.4 O-образное уплотнительное кольцо	1
2	Z30. 4. 21-4	油管 Масляная трубка	1
3	GB1235-76	0形密封圈 45×3.5 O-образное уплотнительное кольцо	1
4	GB91-86	销 2×26 Штифт	1
5	GB6178-86	螺母 M10 гайка	1
6	Z30. 4. 21-12	铝垫 Аллюминиевая прокладка	2
7	Z30. 14. 8. 3-3	隔垫 Прокладка	15
8	Z30. 14. 8. 3-2	永磁铁 Постоянный магнит	4
9	Z30. 4. 21-1	铝管 Аллюминиевая труба	1
10	Z30. 4. 21-3	滤清器下端盖 Нижняя крышка фильтра	1
11	Z30. 4. 21-10	滤清器骨架及滤网 рамка и сетка	1
12	Z30. 4. 21-5	滤清器上端盖 Верхняя крышка фильтра	1
13	Z30. 4. 21-8	法兰盘 Фланец	1
14	GB93-87	垫圈 8 шайба	7
15	GB5781-86	螺栓 M8×25 ZnD болт	4
16	Z30. 4. 21-6	垫 Прокладка	1
17	Z30. 4. 21-7	盖板及罩 щит и колпак	1
18	GB1235-76	0形密封圈 90×3.1 O-образное уплотнительное кольцо	1
19	GB93-87	垫圈 10 шайба	32
20	GB5781-86	螺栓 M10×35 ZnD болт	28
21	Z30. 4. 16-3	外盖 наружная крышка	1
22	GB895. 1-86	挡圈 40 Упорное кольцо	1
23	Z30. 4. 16-1	过滤盘 Фильтрующий диск	1
24	GB1235-76	0形密封圈 40×3.5 O-образное уплотнительное кольцо	1
25	Z30. 4. 16-2	杯盖 Крыша чашки	1
26	Z30. 4. 16-1	通气杯 Пневматическая чашка	1
27	JB1002-77	垫圈 30 шайба	2
28	Z50B. 4. 6-1	轴承盖 Крышка подшипника	1
29	JB1002-77	垫圈 27 шайба	6
30	Z50B. 4. 15. 1	直角管接头 горизонтально-вертикальное соединение	3
31	Z50B. 4. 15-2	输油胶管 φ 16×26×450 Топливный резиновый шланг	1
32	JB/T8870-1999	喉箍 d32 Хомутик горла	6
33	Z50B. 4. 9	油尺 масломерник	1
34	Z30. 4. 17-3	管接头 Штуцер	3

Z50E. 4F 变速箱体及配件 блок коробки скоростей ее и принадлежности

序号 Номер	零件代号 Код детали	名称 Наименование детали		数量 Количество
35	Z50B. 4. 15-1	冷却器分流体	отделитель жидкости охладителя	1
36	Z50B. 4. 9-2	油尺座	держатель масломерника	1
37	JB1002-77	垫圈 22	шайба	1
38	GB825-88	吊环螺钉 M20	глазной винт	2
39	Z50E. 4A-1B	箱体	Блок	1
40	Z50E. 4-4	纸垫	Целлюлозная прокладка	1
41	Z50E. 4-3	箱盖	крышка коробки	1
42	GB118-86	销 A12×35	Штифт	2
43	Z50B. 4. 16-1	加油口盖	крышка маслогорловины	1
44	Z50B. 4. 16. 1	滤网	Сетка фильтра	1
45	Z50B. 4. 16-2	加油口	Люк для вливания масла	1
46	JB/T8870-1999	喉箍 d40	Хомутик горла	2
47	Z50B. 4. 16-4	夹板	зажим	1
48	GB5781-86	螺栓 M6×16 ZnD	болт	2
49	Z50B. 4. 16-3	输油胶管 φ25×35×1000	Топливный резиновый шланг	1
50	GB41-86	螺母 M6 ZnD	гайка	2
51	GB93-87	垫圈 6	шайба	2
52	GB97. 1-86	垫圈 6 ZnD	шайба	2
53	Q/CL1202. 12	接头体 M30×1. 5	штуцер	1
54	JB1002-77	垫圈 30	шайба	1
55	Z30. 2M. 4-1	接头	Штуцер	1
56	GB97. 2-85	垫圈 8	шайба	3
57	GB5782-86	螺栓 M8×50 ZnD	болт	3
58	Z50B. 4. 15-4	输油胶管 φ16×26×780	Топливный резиновый шланг	1
59	GB6175-86	螺母 M20	гайка	4
60	GB93-87	垫圈 20	шайба	4
61	Z50B. 4. 15-3	输油胶管 φ16×26×600	Топливный резиновый шланг	1
62	Z50B. 4-5	纸垫	Целлюлозная прокладка	1
63	Z50B. 4-6	盖	Крышка	1
64	GB5780-86	螺栓 M10×30	болт	4
65	JB1002-77	垫圈 24 ZnD	шайба	1
66	JB1001-77	螺塞 M24×1. 5 ZnD	Пробка	1
67	GB5782-86	螺栓 M20×80 ZnD	болт	4

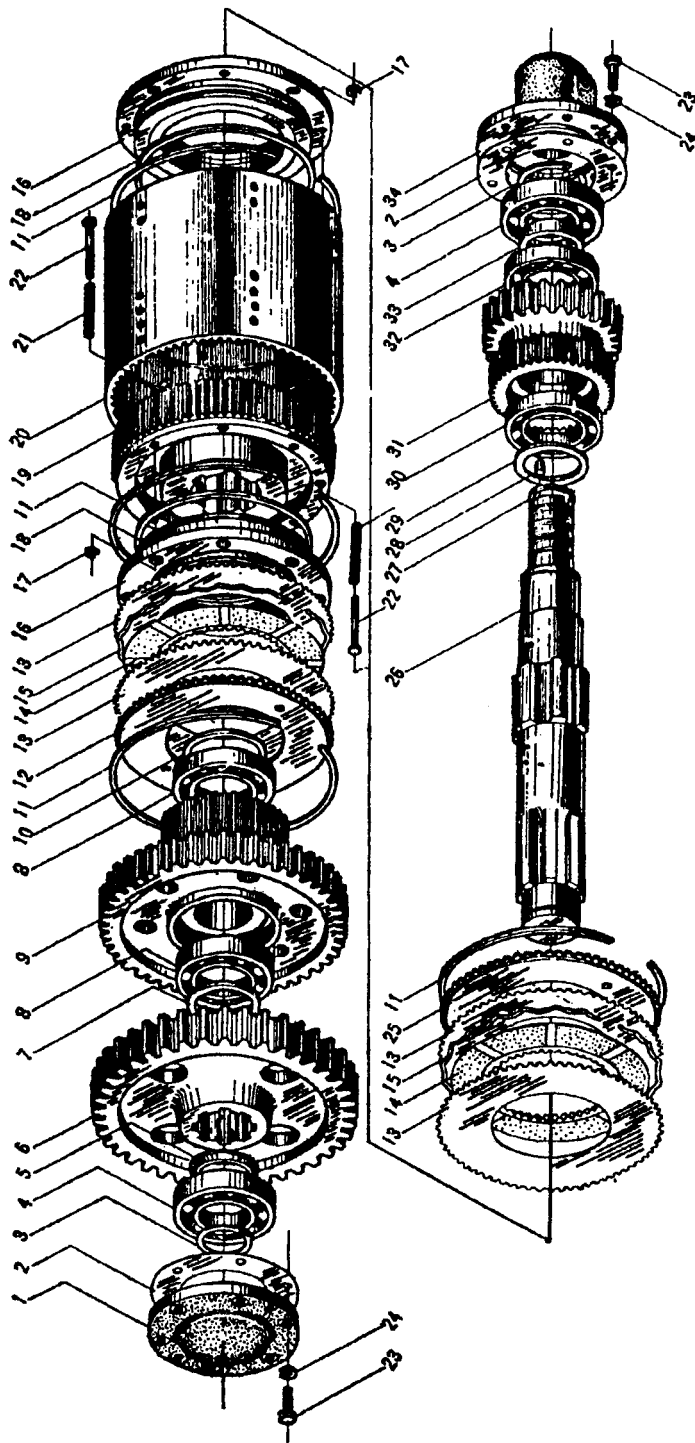
Z50E. 4. 1 变速箱输出轴总成 сборка выходного вала коробки передач



Z50E. 4. 1 变速箱输出轴总成 сборка выходного вала коробки передач

序号 Номер	零件代号 Код детали	名 称 Наименование детали	数量 Количество
1	JB/ZQ3749-86	六角薄螺母 M24×1.5 六角薄螺母 M24×1.5	2
2	Z50B. 4. 1-6	垫圈 10 шайба	2
3	Z50B. 4. 1A-1	前法兰 передний фланец	1
4	GB5781-86	螺栓 M10×30 ZnD болт	12
5	GB1235-76	O形密封圈 65×5.7 O-образное уплотнительное кольцо	2
6	GB93-87	垫圈 10 Шайба	12
7	Z50B. 4. 1-2	轴承盖 Крышка подшипника	2
8	Z50B. 4. 1-3	纸垫 Целлюлозная прокладка	2
9	GB9877. 1-98	油封 FB75×100×12B Сальник	2
10	GB297-89	轴承 7512 Подшипник	2
11	Z50E. 4. 1-1L	输出轴齿轮 Шестерня выходного вала	1
12	GB894. 1-86	挡圈 82 Упорное кольцо	1
13	Z50B. 4. 1A-2	输油轴 масляный вал	1
14	Z50E. 4E. 1-5	后法兰 задний фланец	1
15	GB9459-86	螺母 M24×1.5 гайка	1
16	GB91-86	开口销 5×45 Шплинт	1

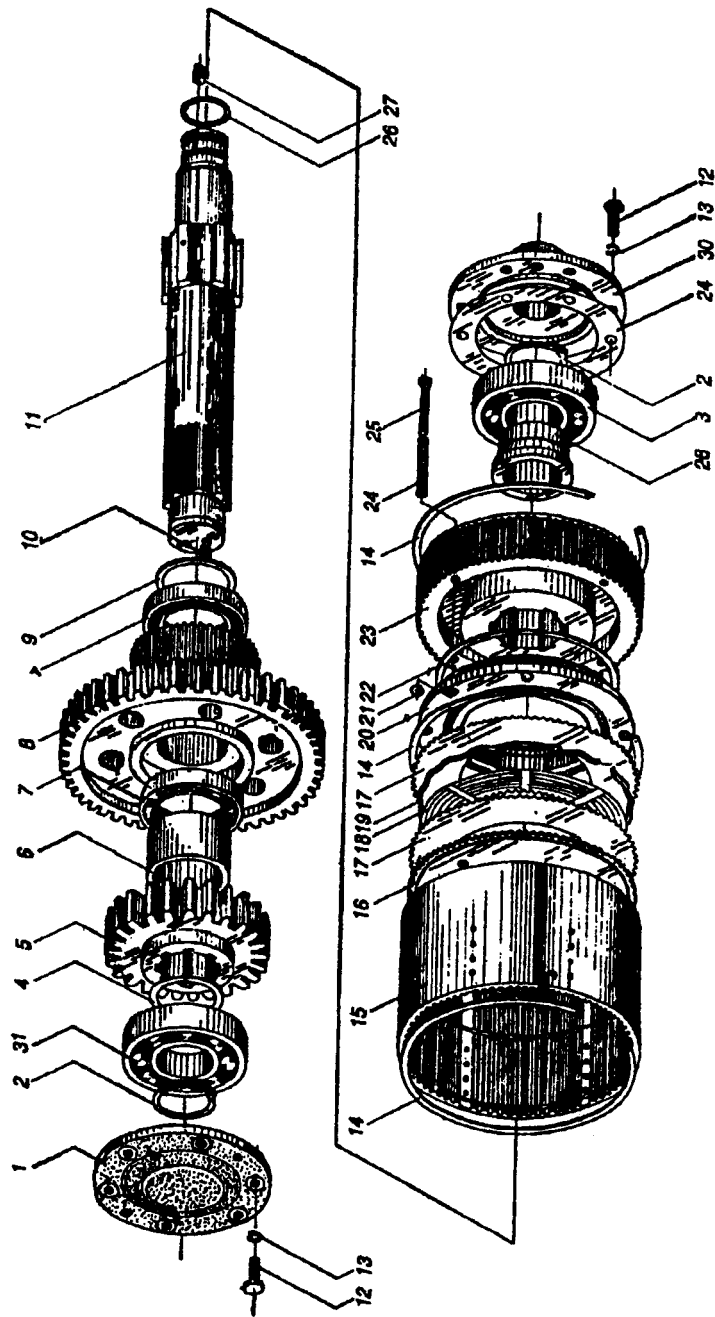
Z50E. 4. 2 变速箱二、三档总成 сборка второй и третьей передачи



Z50E. 4. 2 变速箱二、三档总成 сборка второй и третьей передачи

序号 Номер	零件代号 Код детали	名 称 Наименование детали	数量 Количество
1	Z50B. 4. 2-1	轴承盖 Крышка подшипника	1
2	Z50B. 4. 2-19	纸垫 Целлюлозная прокладка	2
3	GB894. 1-86	挡圈 55 Упорное кольцо	2
4	GB276-89	轴承 311 Подшипник	2
5	Z50B. 4. 2-2	垫环 Шайба	1
6	Z20E. 4. 2-1A	输出齿轮 выходная шестерня	1
7	Z50B. 4. 2-25	轴套 Втулка	1
8	GB276-86	轴承 113 Подшипник	2
9	Z50E. 4. 2-2	齿轮 Шестерня	1
10	Z50B. 4. 2-14	垫环 Шайба	1
11	Z50B. 4. 2-11	卡环 хомутик	4
12	Z50B. 4. 2-26	一二挡压盖 нажимная крышка первой и второй передачи	1
13	Z50B. 4. 2-7	主动摩擦片 ведущий фрикционный диск	20
14	Z50B. 4. 2-8	从动摩擦片 Ведомый фрикцион	18
15	Z50B. 4. 2-15	波形弹簧 Волновая пружина	36
16	Z50B. 4. 2-12	活塞 Поршень	2
17	Z50B. 4. 2-23	挡圈 Упорное кольцо	8
18	Z50B. 4. 2-24	矩形密封圈 прямоугольное герметичное кольцо	2
19	Z50B. 4. 2-13	缸体 Цилиндр	1
20	Z50B. 4. 2-5	齿圈 Зубчатый обод	1
21	Z50B. 4. 2-10	活塞回位弹簧 Возвратная пружина рычага поршня	8
22	Z50B. 4. 2-9	活塞回位拉杆 возвратный шток поршня	8
23	GB5781-86	螺栓 M10×30 ZnD болт	12
24	GB93-87	垫圈 10 Шайба	12
25	Z50B. 4. 2-22	压盖 Нажимная крышка	1
26	Z50B. 4. 2-21	轴 Ось	1
27	Z30. 4. 1-19	油封环 Сальниковое кольцо	4
28	GB78-85	螺钉 M12×12 Винт	2
29	Z50B. 4. 2-16	轴承垫 прокладка подшипника	1
30	GB276-89	轴承 112 Подшипник	1
31	Z50E. 4. 2-3	齿轮 Шестерня	1
32	GB276-89	轴承 111 Подшипник	1
33	Z50B. 4. 2-18	轴套 Втулка	1
34	Z50B. 4. 2-20	轴承盖 Крышка подшипника	1

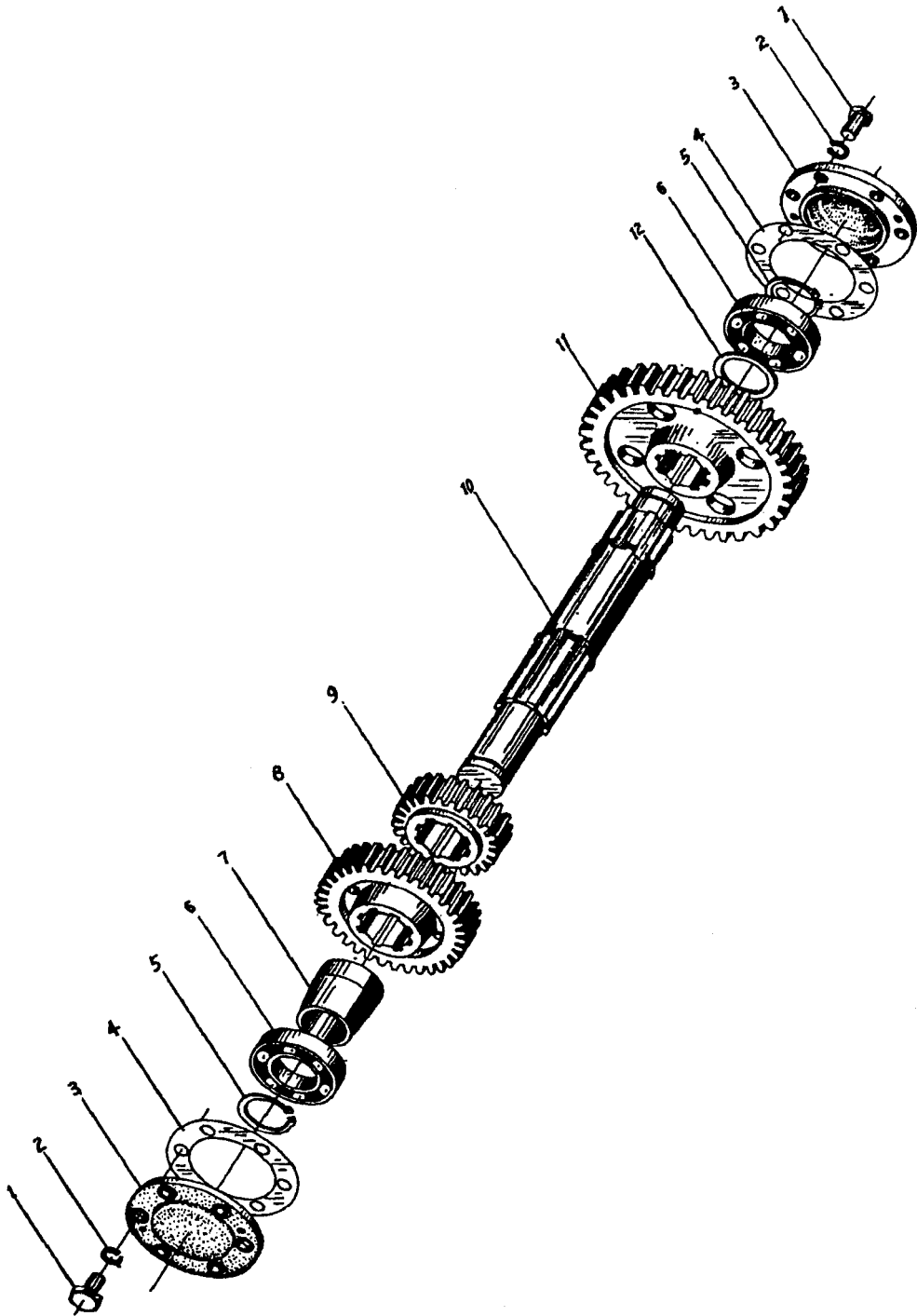
Z50E. 4. 3 一档总成 сборка первой передачи



Z50E. 4. 3 一档总成 сборка первой передачи

序号 Номер	零件代号 Код детали	名 称 Наименование детали		数量 Количество
1	Z50B. 4. 2-1	轴承盖	Крышка подшипника	1
2	GB894. 1-86	挡圈 55	Упорное кольцо	2
3	GB276-89	轴承 311	Подшипник	1
4	Z50B. 4. 2-2	垫环	Шайба	1
5	Z50B. 4. 3A-2	输出齿轮	выходная шестерня	1
6	Z50B. 4. 3-2	轴套	Втулка	1
7	GB276-89	滚动轴承 113	Подшипник качания	2
8	Z50E. 4. 3-2	齿轮	Шестерня	1
9	Z50B. 4. 2-14	垫圈	Шайба	1
10	Z50B. 4. 2-6	螺塞	Пробка	1
11	Z50E. 4. 3-5	轴	Ось	1
12	GB5781-86	螺栓 M10×30 ZnD	болт	12
13	GB93-87	垫圈 10	шайба	12
14	Z50B. 4. 2-11	卡环	хомут	3
15	Z50B. 4. 3-5	齿圈	Зубчатый обод	1
16	Z50B. 4. 3-4	一档压盖	нажимная крышка первой передачи	1
17	Z50B. 4. 2-7	主动摩擦片	ведущий фрикционный диск	14
18	Z50B. 4. 2-8	从动摩擦片	Ведомый фрикцион	13
19	Z50B. 4. 2-15	波形弹簧	Волновая пружина	26
20	Z50B. 4. 2-12	活塞	Поршень	1
21	Z50B. 4. 2-23	挡圈	Упорное кольцо	4
22	Z50B. 4. 2-24	矩形密封圈	прямоугольное герметичное кольцо	1
23	Z50E. 4. 3-3	缸体	Цилиндр	1
24	Z50B. 4. 2-10	活塞回位弹簧	Возвратная пружина рычага поршня	4
25	Z50B. 4. 2-9	活塞回位拉杆	возвратный шток поршня	4
26	Z30. 4. 1-19	油封环	Сальниковое кольцо	2
27	GB78-85	螺钉 M12×12	Винт	1
28	Z50E. 4. 3-4	隔套	Перегородочная втулка	1
29	Z50B. 4. 2-191	纸垫	Целлюлозная прокладка	1 (组)
30	Z50B. 4. 3-7	轴承盖	Крышка подшипника	1
31	GB276-89	轴承 411	Подшипник	1

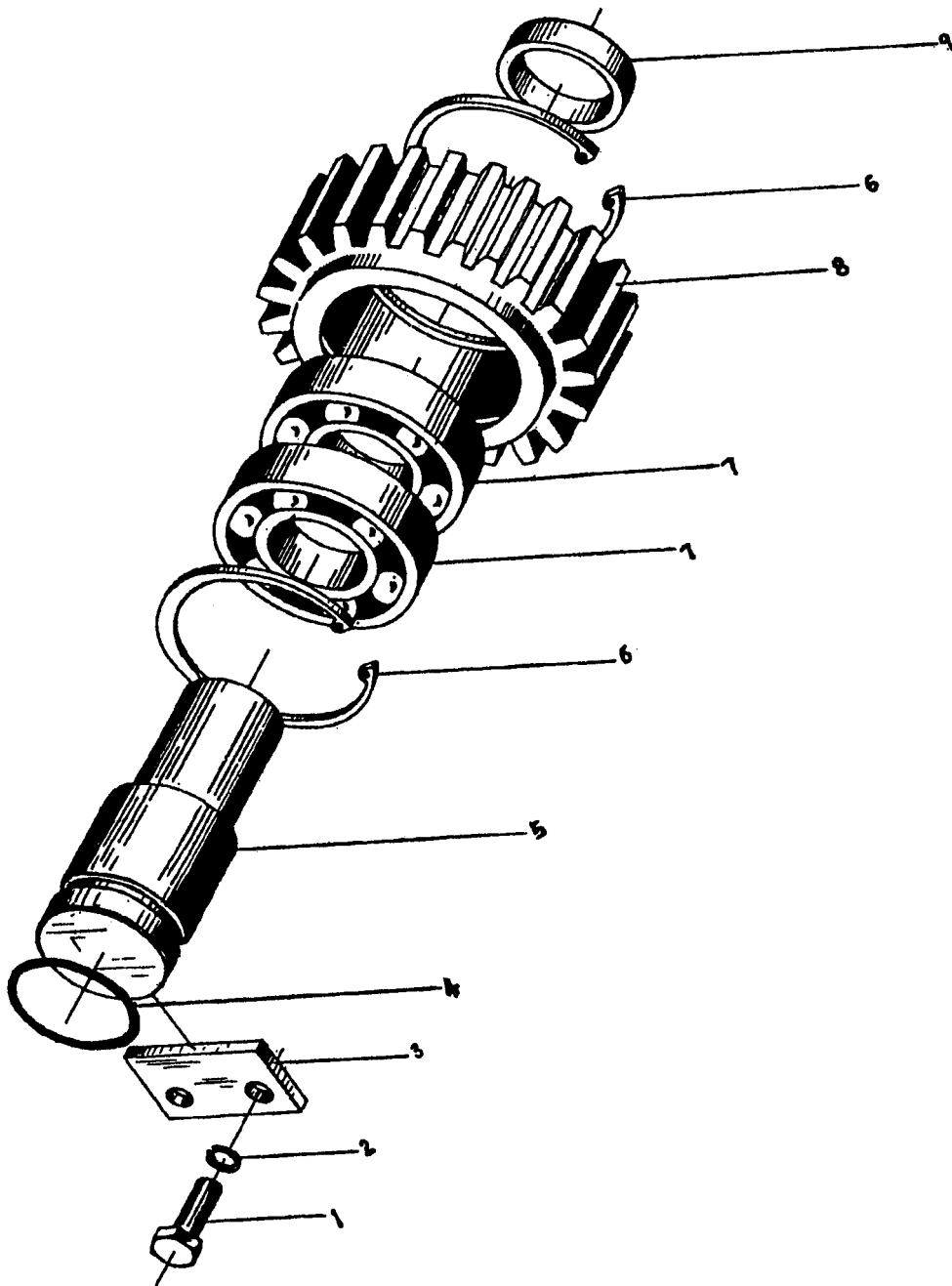
Z50E. 4. 4 中间轴总成 Комплект промежуточного вала



Z50E. 4. 4 中间轴总成 Комплект промежуточного вала

序号 Номер	零件代号 Код детали	名称 Наименование детали		数量 Количество
1	GB5781-85	螺栓 M10×30 ZnD	болт	12
2	GB93-87	挡圈 10	Упорное кольцо	12
3	Z50B. 4. 4A-5	轴承盖	Крышка подшипника	2
4	Z50B. 4. 4A-4	纸垫	Целлюлозная прокладка	1组
5	GB894. 1-86	挡圈	Упорное кольцо	2
6	GB276-89	滚动轴承 311	Подшипник качания	2
7	Z50B. 4. 4A-3	轴套	Втулка	1
8	Z50E. 4. 4-2	齿轮	Шестерня	1
9	Z50B. 4. 4-4	齿轮	Шестерня	1
10	Z50B. 4. 4A-1	中间轴	Промежудочный вал	1
11	Z50E. 4. 4-1	齿轮	Шестерня	1
12	Z50B. 4. 4-7	垫套	Чехол прокладки	1

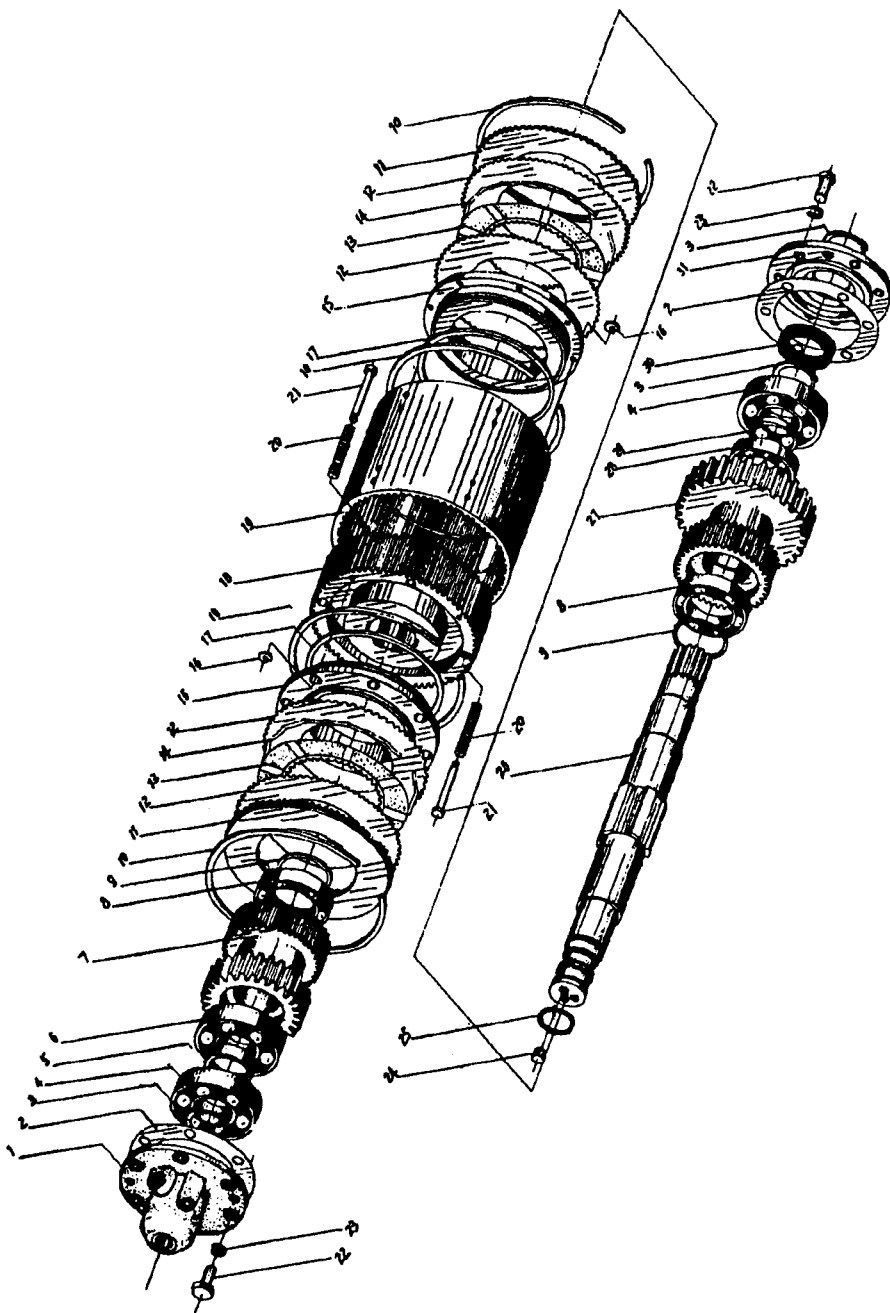
Z50B. 4. 5B 倒档轴总成 Комплект оси задней скорости



Z50B. 4. 5B 倒档轴总成 Комплект оси задней скорости

序号 Номер	零件代号 Код детали	名 称 Наименование детали		数量 Количество
1	GB5781-85	螺栓 M8×25 ZnD	болт	2
2	GB93-87	垫圈 8	Шайба	2
3	Z50B. 4. 5A-1	卡铁	зажимное железо	1
4	GB1235-76	O形圈 45×3. 1	O-образное кольцо	1
5	Z50B. 4. 5B-1	倒档轴	Ось задней скорости	1
6	GB893. 1-86	挡圈 72	Упорное кольцо	2
7	GB276-89	轴承 207	Подшипник	2
8	Z50B. 4. 5A-3	倒挡齿轮	Шестерня задней скорости	1
9	Z50B. 4. 5A-4	轴套	Втулка	1

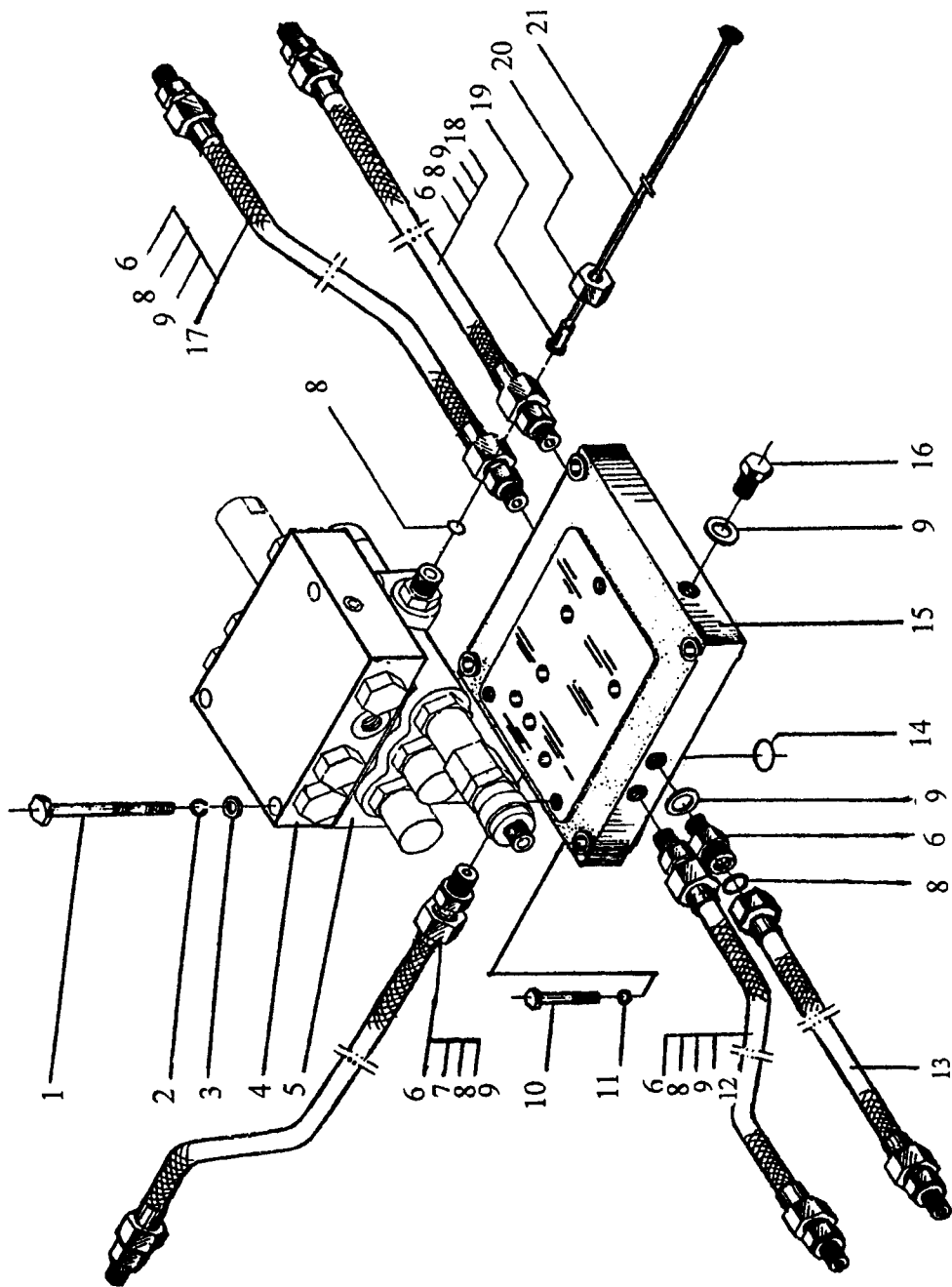
Z50E. 4A. 1 前进倒退档总成 сборка переднего и заднего хода



Z50E. 4A. 1 前进倒退档总成 сборка переднего и заднего хода

序号 Номер	零件代号 Код детали	名 称 Наименование детали		数量 Количество
1	Z50B. 4. 6-1	轴承盖	Крышка подшипника	1
2	Z50B. 4. 1-3	纸垫	Целлюлозная прокладка	1组
3	GB894. 1-86	挡圈 50	Упорное кольцо	3
4	GB276-89	滚动轴承 310	Подшипник качания	2
5	Z50B. 4. 6-3	轴套	Втулка	1
6	GB276-89	滚动轴承 110	Подшипник качания	1
7	Z50E. 4A. 1-1	倒档齿轮	Шестерня задней скорости	1
8	GB276-89	滚动轴承 112	Подшипник качания	2
9	Z50B. 4. 2-16	轴承垫	прокладка подшипника	2
10	Z50B. 4. 2-11	卡环	хомутик	4
11	Z50B. 4. 2-22	压盖	Нажимная крышка	2
12	Z50B. 4. 2-7	主动摩擦片	ведущий фрикционный диск	14
13	Z50B. 4. 2-8	从动摩擦片	Ведомый фрикцион	12
14	Z50B. 4. 2-15	波形弹簧	Волновая пружина	24
15	Z50B. 4. 2-12	活塞	Поршень	2
16	Z50B. 4. 2-23	挡圈	Упорное кольцо	8
17	Z50B. 4. 2-24	矩形密封圈	прямоугольное герметичное кольцо	2
18	Z50B. 4. 6-5	缸体	Цилиндр	1
19	Z50B. 4. 6-9	齿圈	Зубчатый обод	1
20	Z50B. 4. 2-10	活塞回位弹簧	Возвратная пружина рычага поршня	8
21	Z50B. 4. 2-9	活塞回位拉杆	возвратный шток поршня	8
22	GB5781-86	螺栓 M10×30 ZnD	болт	12
23	GB93-87	垫圈 10	шайба	12
24	GB78-85	螺钉 M12×12	Винт	2
25	Z30. 4. 1-19	油封环	Сальниковое кольцо	4
26	Z50B. 4. 6-8	前进倒退挡轴	Вал передней и задней скорости	1
27	Z50E. 4. 5-1	前进挡齿轮	Шестерня передней скорости	1
28	GB276-89	滚动轴承 111	Подшипник качания	1
29	Z50B. 4. 6-7	轴套	Втулка	1
30	GB9877. 1-98	油封 FB50×70×12B	Сальник	1
31	Z50B. 4. 6-10	轴承盖	Крышка подшипника	1

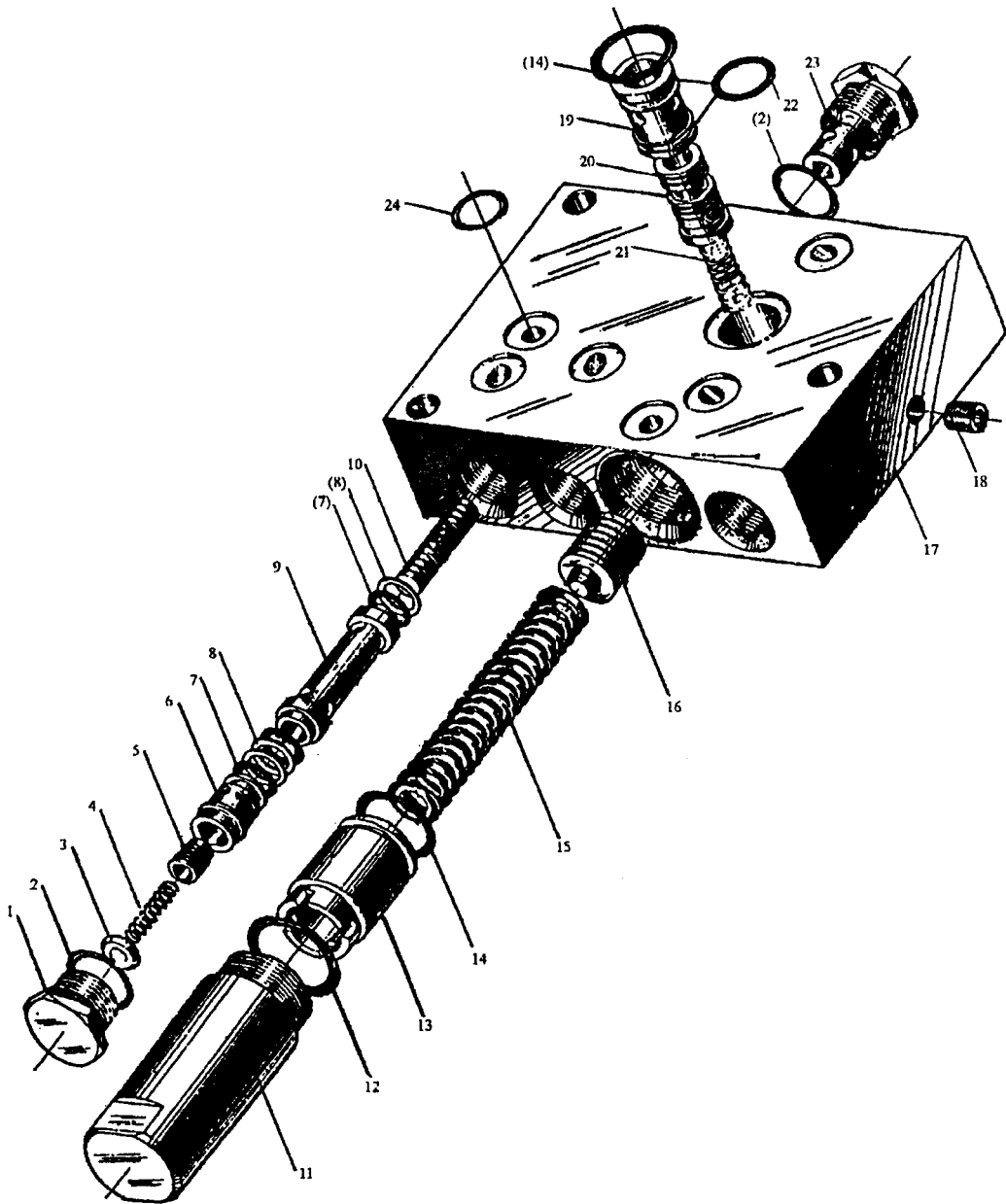
Z50E. 4F. 1 档位阀总成 Комплект клапана передач скоростей



Z50E.4F.1 档位阀总成 Комплект клапана передач скоростей

序号 Номер	零件代号 Код детали	名 称 Наименование детали	数量 Количество
1	GB5782-86	螺栓 M10×110 ZnD болт	3
2	GB93-87	垫圈 10 шайба	3
3	GB97.2-85	垫圈 10 ZnD шайба	3
4	Z50B. 4. 7. 1	分配阀总成 Комплект распределителя	1
5	Z30. 4. 13	档位阀总成 Комплект клапана передач скоростей	1
6	Z50E. 4F. 2-1	管接头 Штуцер	10
7	JB1885-77	胶管接头 8I-800 Штуцер резиновой трубка	1
8	GB1235-76	O形圈 11×1.9 O-образное кольцо	11
9	GB1002-77	垫圈 16 шайба	12
10	GB5782-86	螺栓 M8×50 ZnD болт	4
11	GB93-87	垫圈 8 шайба	4
12	JB1885-77	胶管接头 8I-510 Штуцер резиновой трубка	1
13	JB1885-77	胶管接头 8I-540 Штуцер резиновой трубка	1
14	GB1235-76	O形圈 22×2.4 O-образное кольцо	1
15	Z50E. 4F. 1-1	底板 Поддон	1
16	JB1000-77	螺塞 M16×1.5 ZnD Пробка	2
17	JB1885-77	胶管接头 8I-510 Штуцер резиновой трубка	1
18	JB1885-77	胶管接头 8I-400 Штуцер резиновой трубка	1
19	JB2099-77	接管 10 Штуцер	1
20	JB981-77	螺母 M16×1.5 гайка	1
21	Z50B. 4. 12-1	铜管 медная труба	1

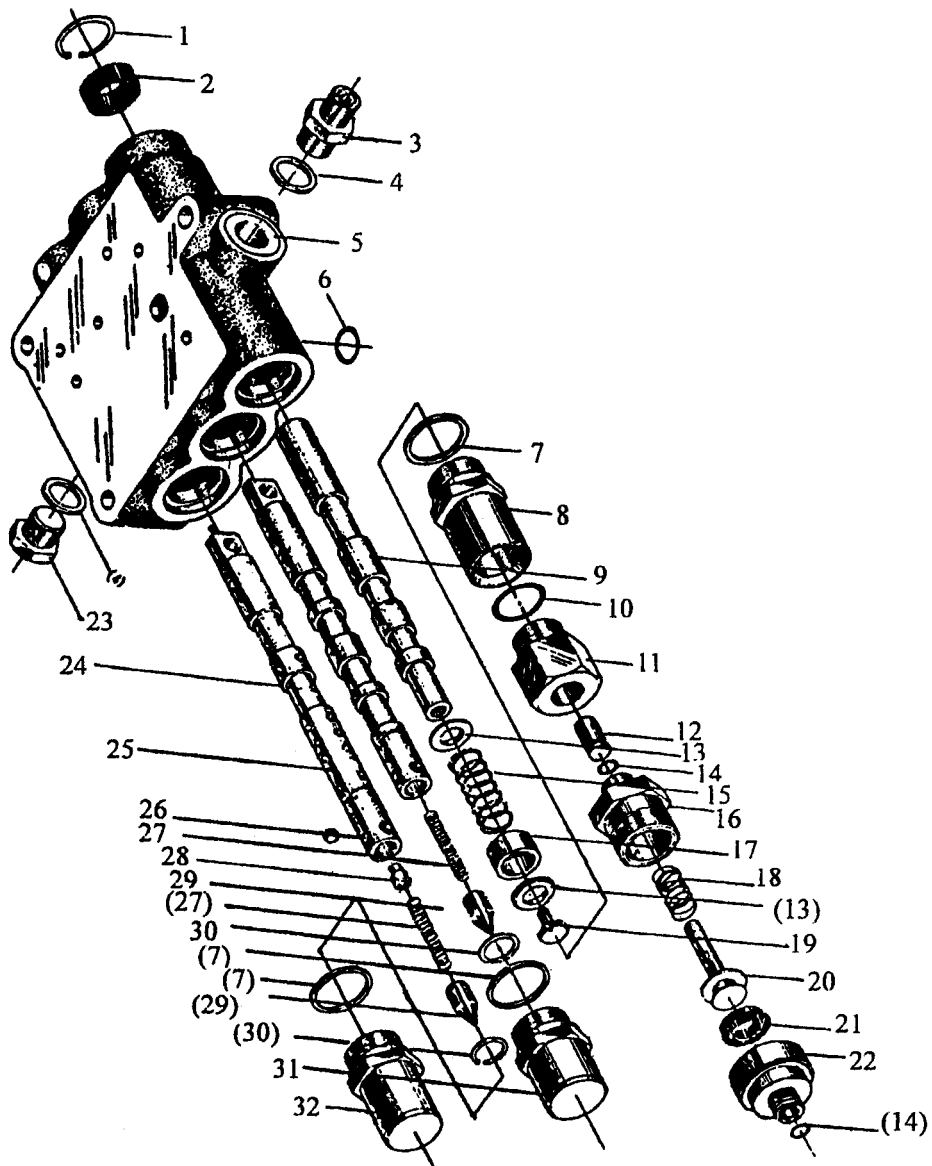
Z50B. 4. 7. 1 分配阀总成 Комплект распределителя



Z50B. 4. 7. 1 分配阀总成 Комплект распределителя

序号 Номер	零件代号 Код детали	名 称 Наименование детали	数量 Количество
1	Z30. 4. 12-12	固定螺钉 Фиксирующий винт	5
2	GB1235-76	0形密封圈 25×2.4 O-образное уплотнительное кольцо	6
3	Z30. 4. 12-11	弹簧座 Держатель пружины	5
4	Z30. 4. 12-10	弹簧 Пружина	5
5	Z50B. 4. 7. 1-1	单向阀 Обратный клапан	2
	Z50B. 4. 7. 1-2	单向阀 Обратный клапан	3
6	Z30. 4. 12-9	单向阀套 Втулка одностороннего клапана	5
7	GB1235-76	0形密封圈 16×2.4 O-образное уплотнительное кольцо	11
8	GB1235-76	挡圈 A12×1.25 Упорное кольцо	11
9	Z30. 4. 12-7	蓄能阀套 втулка аккумулятора клапана	3
10	Z30. 4. 12-6	阀芯 Сердечник клапана	3
11	Z30. 4. 12-13	蓄能阀阀套 втулка аккумулятора клапана	1
12	GB1235-76	0形密封圈 35×3.5 O-образное уплотнительное кольцо	1
13	Z30. 4. 12-3	液流阀阀套 Корпус гидравлического клапана	1
14	GB1235-76	0形密封圈 30×3.1 O-образное уплотнительное кольцо	2
15	Z30. 4. 12-2	弹簧 Пружина	1
16	Z30. 4. 12-4	蓄能阀阀芯 сердечник аккумулятора клапана	1
17	Z30. 4. 12-1	阀体 Клапан	1
18		螺钉 Z1/8"×12 Винт	2
19	Z30. 4. 12-14	阀套 Втулка клапана	1
20	Z30. 4. 12-15	阀芯 Сердечник клапана	1
21	Z30. 4. 12-16	弹簧 Пружина	1
22	GB1235-76	0形密封圈 22×2.4 O-образное уплотнительное кольцо	2
23	Z30. 4. 12-5	固定螺钉 Фиксирующий винт	2
24	GB1235-76	0形密封圈 20×2.4 O-образное уплотнительное кольцо	6

Z30. 4. 13 变速箱档位阀总成 сборка клапана коробки передач

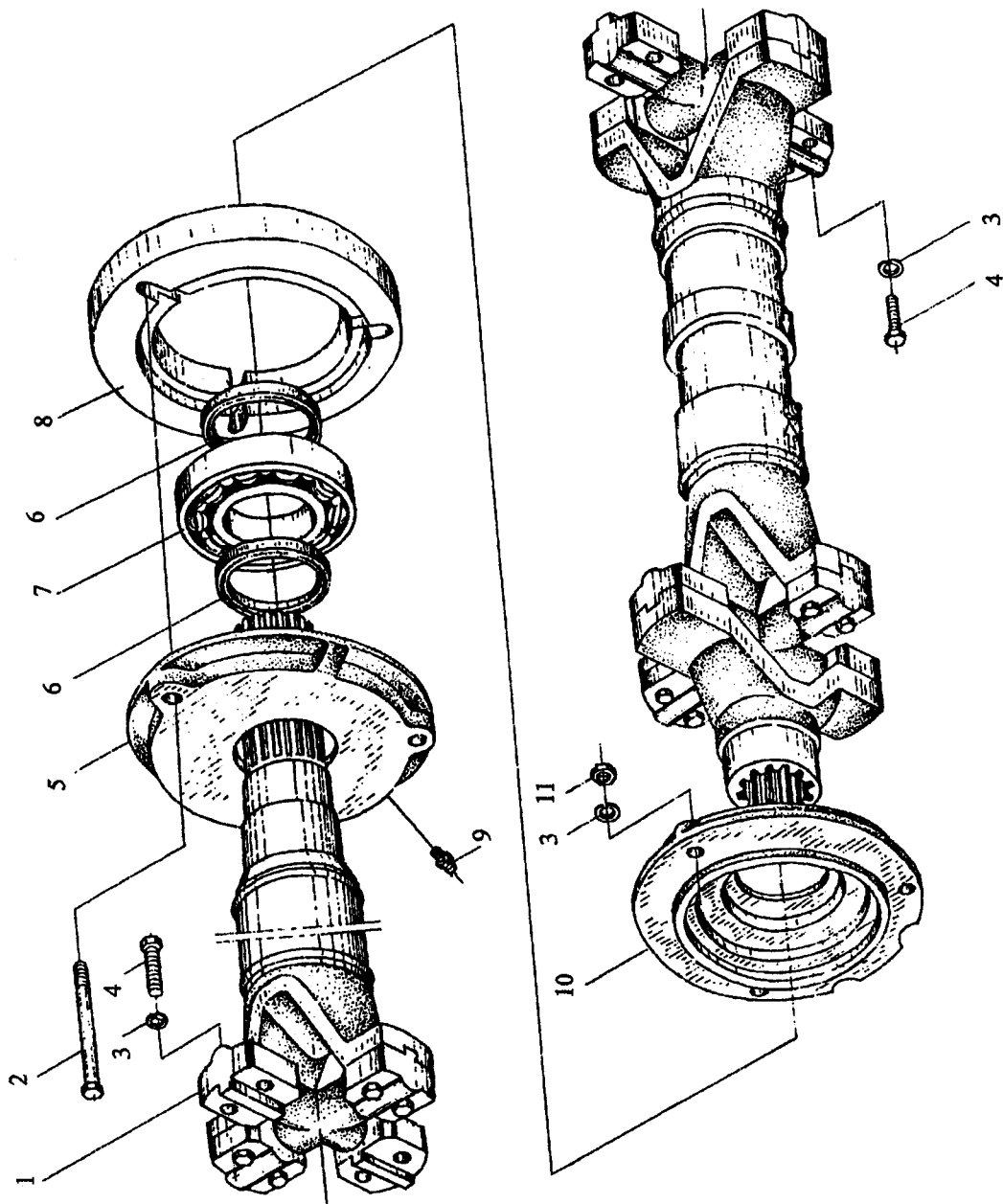


Z30. 4. 13 变速箱档位阀总成

сборка клапана коробки передач

序号 Номер	零件代号 Код детали	名 称 Наименование детали	数量 Количество
1	GB893. 1-86	孔用弹簧挡圈 30 упругое упорное кольцо для отверстия	3
2	GB9877. 1-98	油封 FB18×30×10 Сальник	3
3	Z30. 4. 13-5	操纵压力表接头 Разъем контрольного манометра	1
4	JB1002-77	垫圈 18 шайба	2
5	Z30. 4. 13-1	档位阀体 Клапан передач скоростей	1
6	GB1235-76	0形密封圈 20×2. 4 O-образное уплотнительное кольцо	6
7	Z30. 4. 13-6	垫圈 18 шайба	3
8	Z30. 4. 13-7	制动杆联接套 Соединительная втулка направляющего рычага	1
9	Z30. 4. 13-4	制动卸载阀杆 Рычаг клапана разгрузки тормоза	1
10	GB1235-76	0形密封圈 30×3. 1 O-образное уплотнительное кольцо	1
11	Z30. 4. 13-12	柱塞套 Втулка поршня	1
12	Z30. 4. 13-13	柱塞 Поршень	1
13	Z30. 4. 13-10	垫圈 шайба	2
14	GB1235-76	0形密封圈 11×1. 9 O-образное уплотнительное кольцо	3
15	Z30. 4. 13-9	制动杆始复弹簧 Возвратная пружина тормозного рычага	1
16	Z30. 4. 13-15	活塞杆导套 направляющая втулка штока поршня	1
17	Z30. 4. 13-8	限位套 Муфта с оргничением	1
18	Z30. 4. 13-16	活塞杆回位弹簧 Возвратная пружина рычага поршня	1
19	Z30. 4. 13-11	螺钉 Винт	1
20	Z30. 4. 13-14	活塞杆 Шток поршня	1
21	Z30. 4. 13-17	橡皮碗 Резиновая манжета	1
22	Z30. 4. 13-18	进气联接盖 Крышка входного соединения воздуха	1
23	JB1000-17	螺塞 18×1. 5 ZnD Пробка	1
24	Z30. 4. 13-3	方向阀杆 Клапанный рычаг направления	1
25	Z30. 4. 13-2	档位阀杆 Клапанный рычаг передач скоростей	1
26	GB308-89	钢球 8 Стальной шарик	8
27	Z30. 4. 13-20	档位弹簧 Пружина передач скоростей	2
28	GB79-86	内六角固柱端紧定螺钉 M10×12 внутренно-шестиг ранний укрепительный винт для концов штанги	1
29	Z30. 4. 13-21	钢球限位锥体 Консу с оргничением стального шарика	2
30	Z30. 4. 13-22	挡圈 Упорное кольцо	2
31	Z30. 4. 13-19	方向杆体 блок штока передач направления	1
32	Z30. 4. 13-23	档位杆体 Рычаг передач скоростей	1

Z50B. 5C 前传动轴 передний приводный вал



Z50B.5C 前传动轴

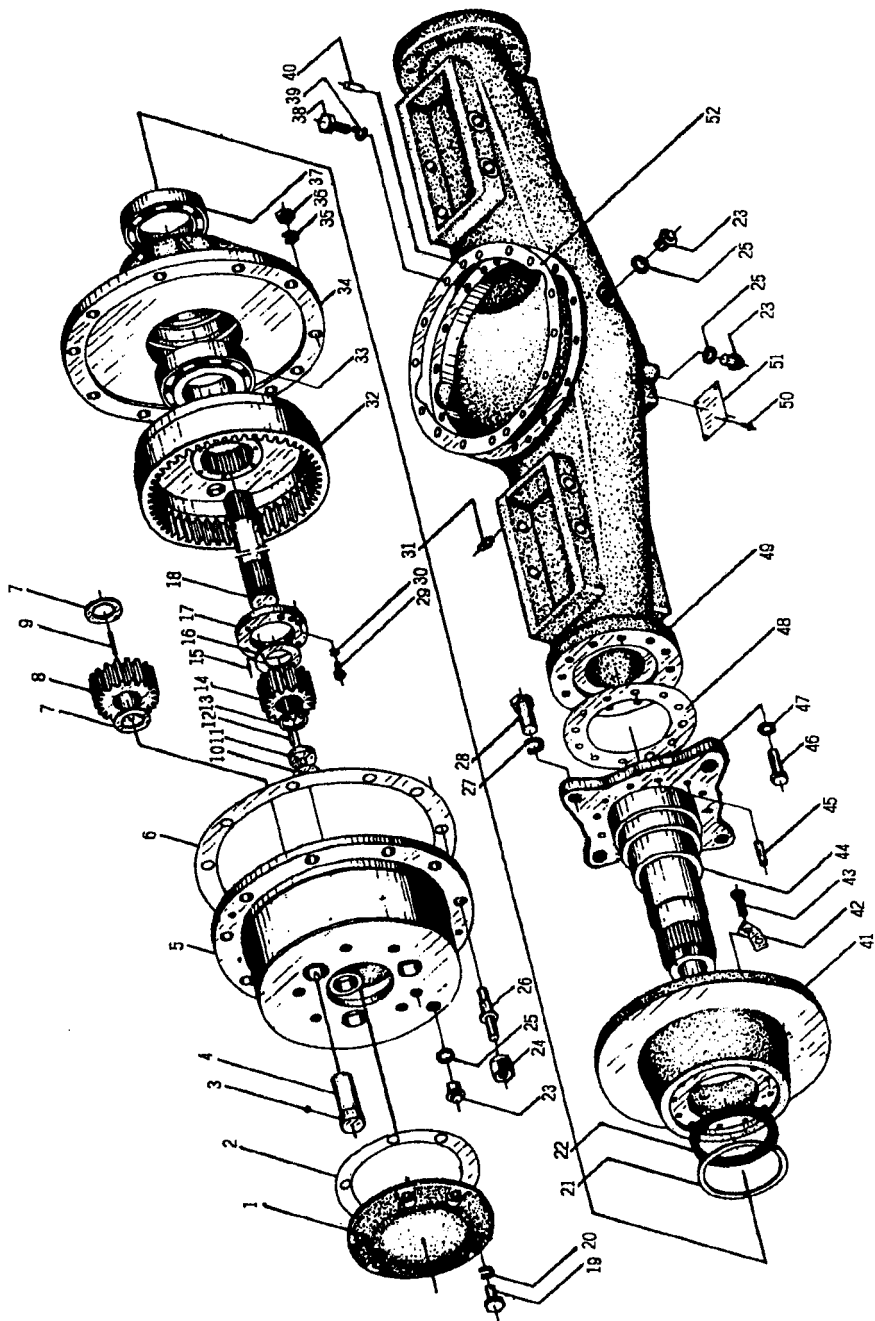
передний приводный вал

序号 Номер	零件代号 Код детали	名 称 Наименование детали	数量 Количество
1	Z50B. 5C. 1	前传动轴 передний приводный вал	1
2	GB5785-86	螺栓 M12×1.5×110 болт	3
3	GB93-87	垫圈 12 шайба	11
4	GB5785-86	螺栓 M12×1.25×55-10.9 болт	8
5	Z50B. 5C-1	前盖 Передняя крышка	1
6	GB9877. 1-98	油封 B65×90×10B Сальник	2
7	GB276-82	轴承 311 Подшипник	1
8	Z50B. 5C-3	垫环 Шайба	1
9	GB1152-79	油杯 M10×1 Масленка	1
10	Z50B. 5C-2	后盖 Задняя крышка	1
11	GB6171-86	螺母 M12×1.5 гайка	3

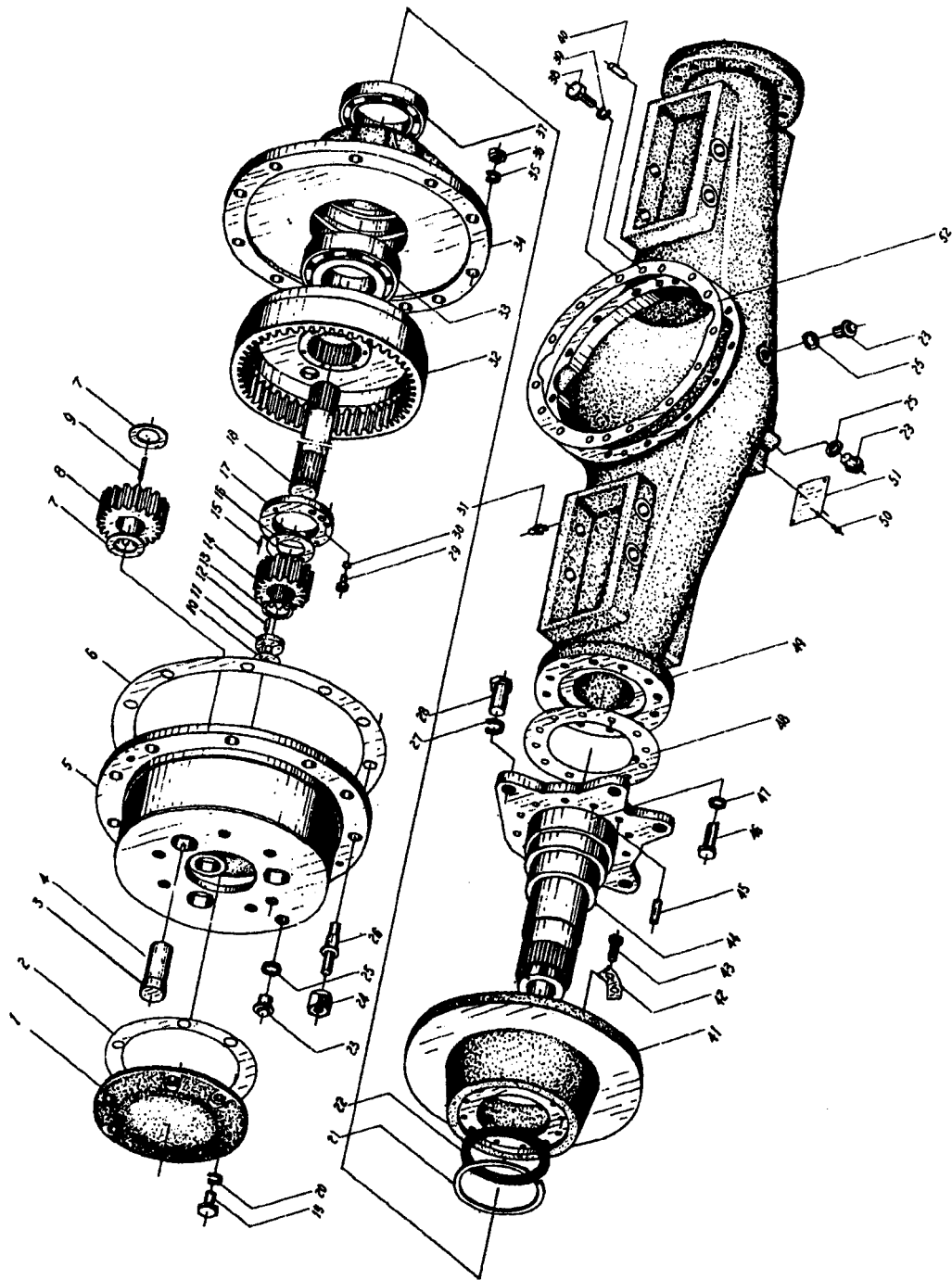
Z50B. 6A

前 桥

передний мост



Z50B.8A 后 桥 Задний мост



Z50B. 6A 前 桥 前 桥 前 桥 передний мост

Z50B. 8A 后 桥 Задний мост

序号 Номер	零件代号 Код детали	名 称 Наименование детали		数量 Количество
1	Z50B. 6-7	盖板	Крышка	4
2	Z50B. 6-6	密封垫	Герметическая прокладка	4
3	GB308-4	钢球 φ10	Стальной шарик	12
4	Z50B. 6-14	行星齿轮轴	ось сателлита	12
5	Z50B. 6-1A	行星轮架	Кроштейн звездочного колеса	4
6	Z50B. 6-17	密封垫	Герметическая прокладка	4
7	Z50B. 6-13	垫片	Прокладка	24
8	Z50B. 6-12	行星齿轮	Звездочная шестерня	12
9	GB309-84	滚针 5×50	Роликовая игла	372
10	Z50B. 6-11	调整垫	Урегулирующая прокладка	4组
11	Z50B. 6-10	半轴定位堵	Полуосевой фиксатор	4
12	GB119-86	销 A5×25	Штифт	4
13	GB984. 1-86	挡圈 52	Упорное кольцо	4
14	Z50B. 6-8	太阳轮	Солнечное колесо	4
15	GB119-86	销 5×10	Штифт	8
16	Z50B. 6-5	太阳轮垫	Шайба солнечного колеса	4
17	Z50B. 6-4	圆螺母	Круглая гайка	4
18	Z50B. 6-9	半轴	Полуось	4
19	GB5780-86	螺栓 M12×30 ZnD	болт	24
20	GB93-87	垫圈 12	шайба	24
21	Z50B. 6A-26	卡环	хомутик	4
22	GB9877. 1-98	油封 FB150×180×16B	Сальник	4
23	JB1000-77	螺塞 M27×2	Пробка	8
24	Z50B. 6-16	轮辋螺母	гайка бандажа	40
25	JB/T982-1977	垫圈 27	шайба	8
26	Z50B. 6-15	轮辋螺栓	болт бандажа	40
27	GB93-87	垫圈 24	шайба	12
28	Z30. 6-31	螺栓 M24×1. 5	болт	12
29	GB70-85	螺钉 M10×20	Винт	4
30	GB93-87	垫圈 10	шайба	4

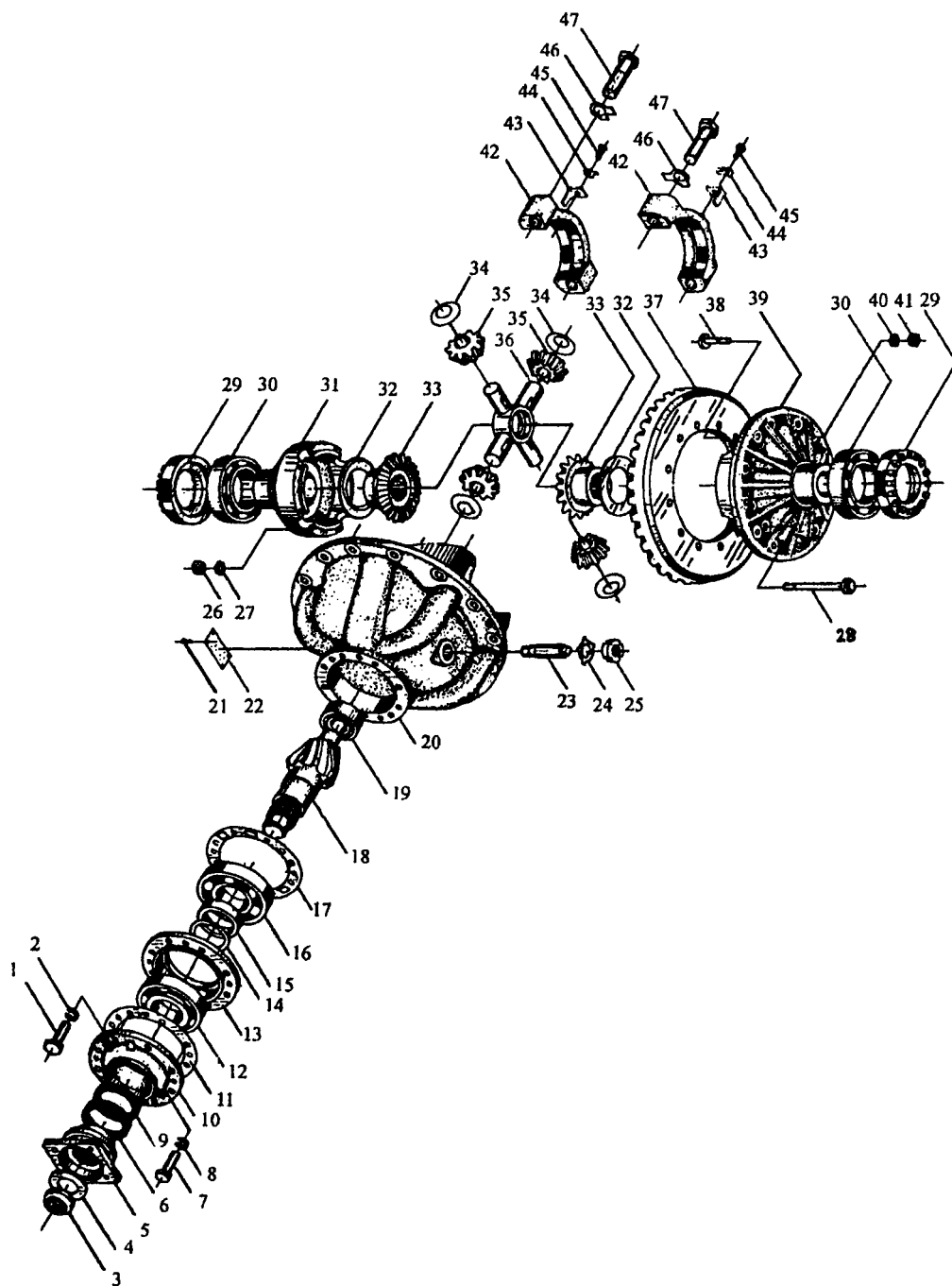
Z50B. 6A 前 桥 передний мост

Z50B. 8A 后 桥 Задний мост

序号 Номер	零件代号 Код детали	名 称 Наименование детали		数量 Количество
31	NJ-130	通气塞	Вентиляционная пробка	2
32	Z50B. 6-2	内齿轮	внутренняя шестерня	4
33	GB/T297-1994	轴承 32221	Подшипник	4
34	Z50B. 6A-19A	轮毂	ступица	4
35	GB93-87	垫圈 20	шайба	40
36	Z50B. 6-18	螺母 M20×1.5-6H	гайка	40
37	GB/T297-1994	轴承 32024	Подшипник	4
38	GB5782-86	螺栓 M14×40 ZnD	болт	28
39	GB93-87	垫圈 14	шайба	28
40	GB119-86	销 A12×35	Штифт	4
41	Z50B. 6A-20	制动盘	Тормозный диск	4
42	JB/ZQ3756-86	垫圈 16	шайба	48
43	GB/T5782-1986	螺栓 M16×50 ZnD	болт	48
44	Z50B. 6-3B	轮边支承轴(前) (передний) подпорный вал у колес		2
	Z50B. 8-4	轮边支承轴(后) (задний) подпорный вал у колес		2
45	GB119-86	销 16×50	Штифт	4
46	Z50B. 6-22	螺栓	болт	30 (前) 22 (后)
47	JB/ZQ3756-86	垫圈 20	шайба	30 (前) 22 (后)
48	Z50B. 6-28	密封垫(前)	Герметическая прокладка	2
	Z50B. 8-3	密封垫(后)	Герметическая прокладка	2
49	Z50B. 6-23	前桥壳	Картер переднего моста	1
	Z50B. 8-1	后桥壳	Картер заднего моста	1
50	GB827-86	钉 2×5	гвоздик	8
51	Z50B. 6-24	标牌(前)	Маркировка	1
	Z50B. 8-2	标牌(后)	Маркировка	1
52	Z50B. 6-25	密封垫	Герметическая прокладка	2

Z50B. 6. 1A/Z50B. 8. 1A 前/后桥主传动器

главный передатчик переднего/заднего моста



Z50B. 6. 1A/Z50B. 8. 1A 前/后桥主传动器

главный передатчик переднего/заднего моста

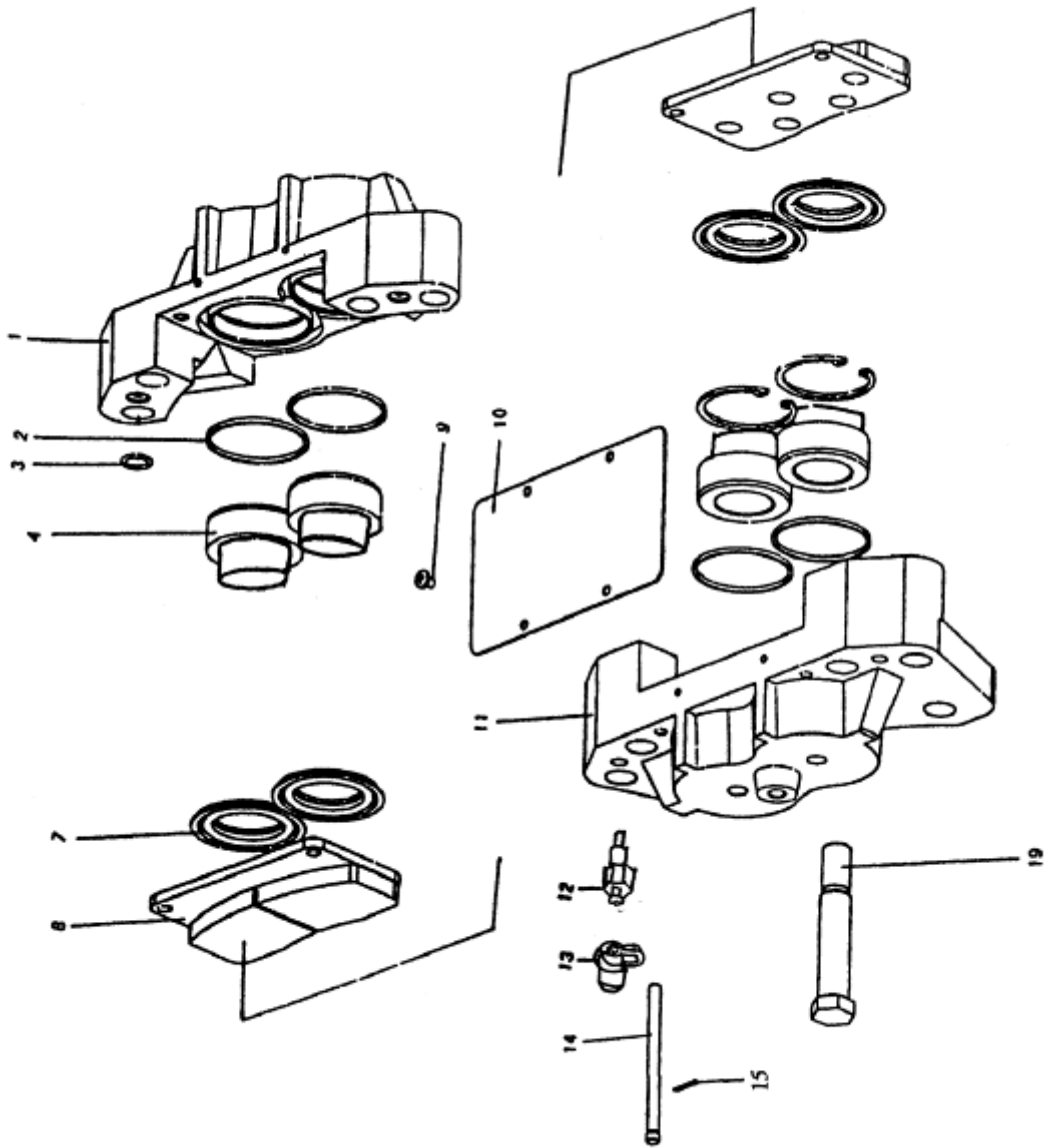
序号 Номер	零件代号 Код детали	名 称 Наименование детали	数量 Количество
1	GB5785-86	螺栓 M14×1.5×55-10.9 болт	14
2	GB859-87	垫圈 14 шайба	14
3	Z50B. 6. 1-1	锁紧螺母 Укрепительная гайка	2
4	Z50B. 6. 1-2	垫圈 шайба	2
5	Z50B. 6. 1. 1A	输入法兰组件 входной фланцевый блок	2
6	GB9877. 1-98	油封 B80×100×12B Сальник	2
7	GB5785-86	螺栓 M12×1.5×55-10.9 болт	2
8	GB93-87	垫圈 12 шайба	2
9	GB9877. 1-98	油封 FB80×100×12 B Сальник	2
10	Z50B. 6. 1-24	端盖 Торцовый щит	2
11	Z50B. 6. 1-23	密封垫 Герметическая прокладка	2
12	GB/T297-1994	轴承 31313 Подшипник	2
13	Z50B. 6. 1-22	轴承座 Гнездо подшипника	2
14	Z50B. 6. 1-25	调整垫片 Урегулирующая прокладка	2组
15	Z50B. 6. 1-20	轴承隔套 Изоляционная втулка подшипника	2
16	GB/T297-1994	轴承 31314 Подшипник	2
17	Z50B. 6. 1-21	调整垫片 Урегулирующая прокладка	2组
18	Z50B. 6. 1-18A	主动螺旋齿轮(右(Правый))ведущая спиральная шестерня	1
	Z50B. 8. 1-2A	主动螺旋齿轮(左(Левый))ведущая спиральная шестерня	1
19	GB283-87	滚动轴承 NVP2307E Подшипник качания	2
20	Z50B. 6. 1-3	托架 Подпорка	2
21	GB827-86	标牌用钉 2×5 гвозди для бирки	8
22	Z50B. 6. 1-19	标牌 Маркировка	2
23	Z50B. 6. 1. 2	止推螺柱 упорный болт	2
24	Z50B. 6. 1-4	锁紧片 контрольная пластинка	2
25	ZB6173-86	螺母 M27×2 гайка	2
26	GB889-86	螺母 M16×1.5 гайка	16
27	GB848-85	垫圈 16 шайба	16
28	Z50B. 6. 1-13	螺栓 болт	16
29	Z50B. 6. 1-5	差速器螺母 гайка дифференциала	4
30	GB297-84	滚动轴承 32216 Подшипник качания	4

Z50B. 6. 1A/Z50B. 8. 1A 前/后桥主传动器

главный передатчик переднего/заднего моста

序号 Номер	零件代号 Код детали	名 称 Наименование детали	数量 Количество
31	Z50B. 6. 1-12	差速器外壳 кожух дифференциала	2
32	Z50B. 6. 1-17	半轴齿轮垫片 Прокладка полуосевой шестерни	4
33	Z50B. 6. 1-15A	半轴齿轮 шестерня полуоси	4
34	Z50B. 6. 1-11	锥齿轮垫片 Шайба конусной шестерни	8
35	Z50B. 6. 1-10A	锥齿轮 Конусная шестерня	8
36	Z50B. 6. 1-16	十字轴 Крестовой вал	2
37	Z50B. 6. 1-9A	从动螺旋伞齿轮 (左) Ведомая гипоидная шестерня	1
	Z50B. 8. 1-1A	从动螺旋伞齿轮 (右) Ведомая гипоидная шестерня	1
38	Z50B. 6. 1-26	螺栓 болт	24
39	Z50B. 6. 1-8	差速器壳体 Кожух дифференциал	2
40	GB848-85	垫圈 14 шайба	24
41	GB889-86	螺母 M14×1. 5-4H гайка	24
42	Z50B. 6. 1-14	瓦盖 крышка вкладыша	4
43	Z50B. 6. 1-6	锁紧片 контрольная пластинка	4
44	GB855-88	垫圈 10 шайба	4
45	GB5786-86	螺栓 M10×1×20 болт	4
46	GB855-88	垫圈 22 шайба	8
47	GB5780-86	螺栓 M22×80 болт	8

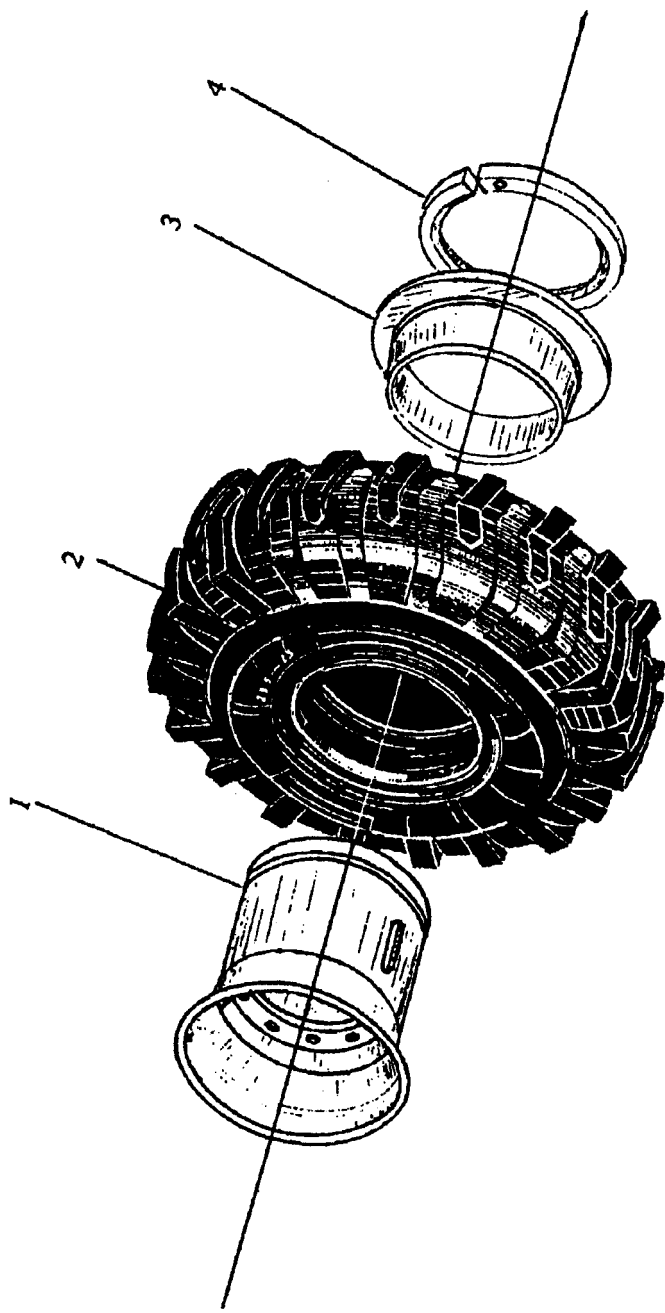
Z30. 6. 3B 制动器总成 сборка тормоза



Z30.6.3B 制动器总成 сборка тормоза

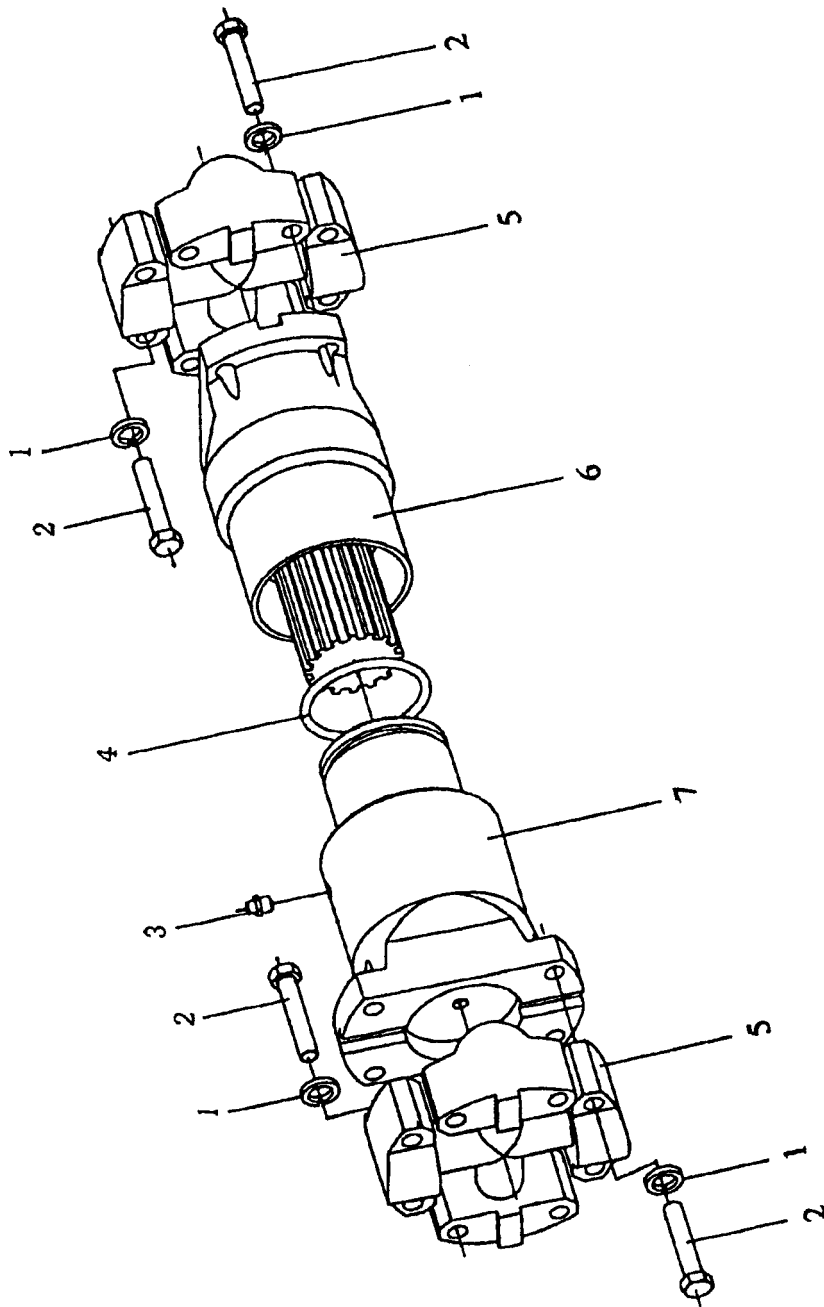
序号 Номер	零件代号 Код детали	名 称 Наименование детали		数量 Количество
1	Z30. 6. 3B-8	副钳桥	Мост вспомогательного зажима	6
2	Z30. 6. 3B-1	密封圈	Кольцо для оси.	24
3	B-Q020710-00028	O形圈 20×2.4	O-образное кольцо	24
4	Z30. 6. 3B-3	活塞	Поршень	24
7	Z30. 6. 3B-4	防尘罩	пыленепроницаемый кожух	24
8	Z30. 6. 3. 2	衬块总成	Комплект вкладыша	12
9	B-G008180-00032	螺钉 M6×8ZnD	Винт	24
10	Z30. 6. 3-6	盖板	Крышка	6
11	Z30. 6. 3B-5	主钳桥	Мост ведущего зажима	6
12	Z30. 6. 3B-10	放气螺钉	выпускной винт	12
13	Z50F. 6-36	放气阀盖	крышка выпускного клапана	12
14	Z30. 6. 3-9	销轴	Палец	12
15	B-G000910-00018	开口销2×16ZnD	Шплинт	12
19	Z30. 6. 3-7	螺栓	болт	24

Z50B. 6. 2A 车 轮 轮 毂

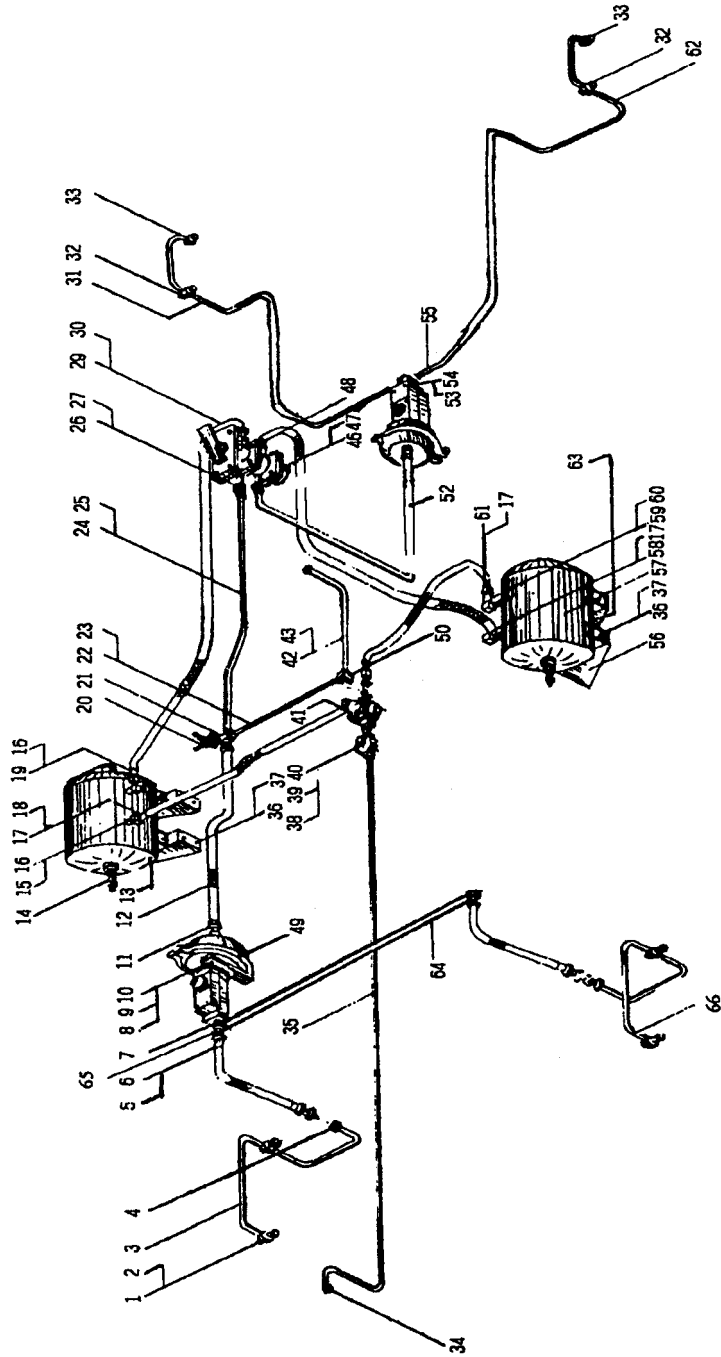


Z50B. 6. 2A 车 轮 колесо

КОМПЛЕКС заднего передаточного вала



Z50E. 7C 后传动轴总成 КОМПЛЕКС заднего передаточного вала



Z50E.9 制动系统 тормозная система

序号 Номер	零件代号 Код детали	名 称 Наименование детали	数量 Количество
1	Z30. 9. 1-1	螺栓 M12×1. 25×32 болт	10
2	JB1002-77	垫圈 12 шайба	8
3	Z50B. 9. 2A. 4	后制动油管 Масляная труба заднего тормоза	2
4	GB1235-76	O形密封圈 8×1. 9 O-образное уплотнительное кольцо	2
5	Z50B. 9. 2A. 3	油管 Масляная трубка	1
6	130-3506040A	制动软管总成 Комплект тормозного шланга	2
7	JB1002-77	垫圈 12 шайба	2
8	GB93-87	垫圈 12 шайба	4
9	GB41-86	螺母 M12 ZnD гайка	4
10	GB5781-86	螺栓 M12×30 ZnD болт	4
11	Z50B. 9. 2-2	直角接头 горизонтально-вертикальное соединение	2
12	120-35006085A4	制动软管总成 Комплект тормозного шланга	2
13	Z50B. 9A. 1A. 3	左贮气筒 левый баллон	1
14	FXS-1	消音安全阀 Предхранитель звукоглушения	2
15	JB1002-77	垫圈 18 шайба	4
16	Z30. 9. 4-1	管接头 Штуцер	4
17	DH/G18	气管 1200 L=1200 воздушная трубка	1
18	GB1235-76	O形圈 14×2. 4 O-образное кольцо	13
19	DH/G18	气管 900 L=900 воздушная трубка	1
20	SN150	制动灯开关 Включатель тормозного фонаря	1
21	Z50B. 9. 2-3	四通接头 крестовина	1
22	GB1235-76	O形圈 14×2. 4 O-образное кольцо	4
23	Z50B. 9. 2. 2	横向后制动管路 поперечная задняя тормозная воздушная трубка	1
24	GB1235-76	O形圈 14×2. 4 O-образное кольцо	4
25	Z50B. 9. 2. 4	后制动气管 задняя тормозная воздушная трубка	1
26	Z30. 9. 3-1	管接头 Штуцер	1
27	JB1002-77	垫圈 22 шайба	2
28	Z30. 9. 3-1	管接头 Штуцер	2
29	JB1002-77	垫圈 22 шайба	4
30	Z50B. 9. 6A. 2	加力器至左钳桥管道 трубка от усилителя до левых клещей	1

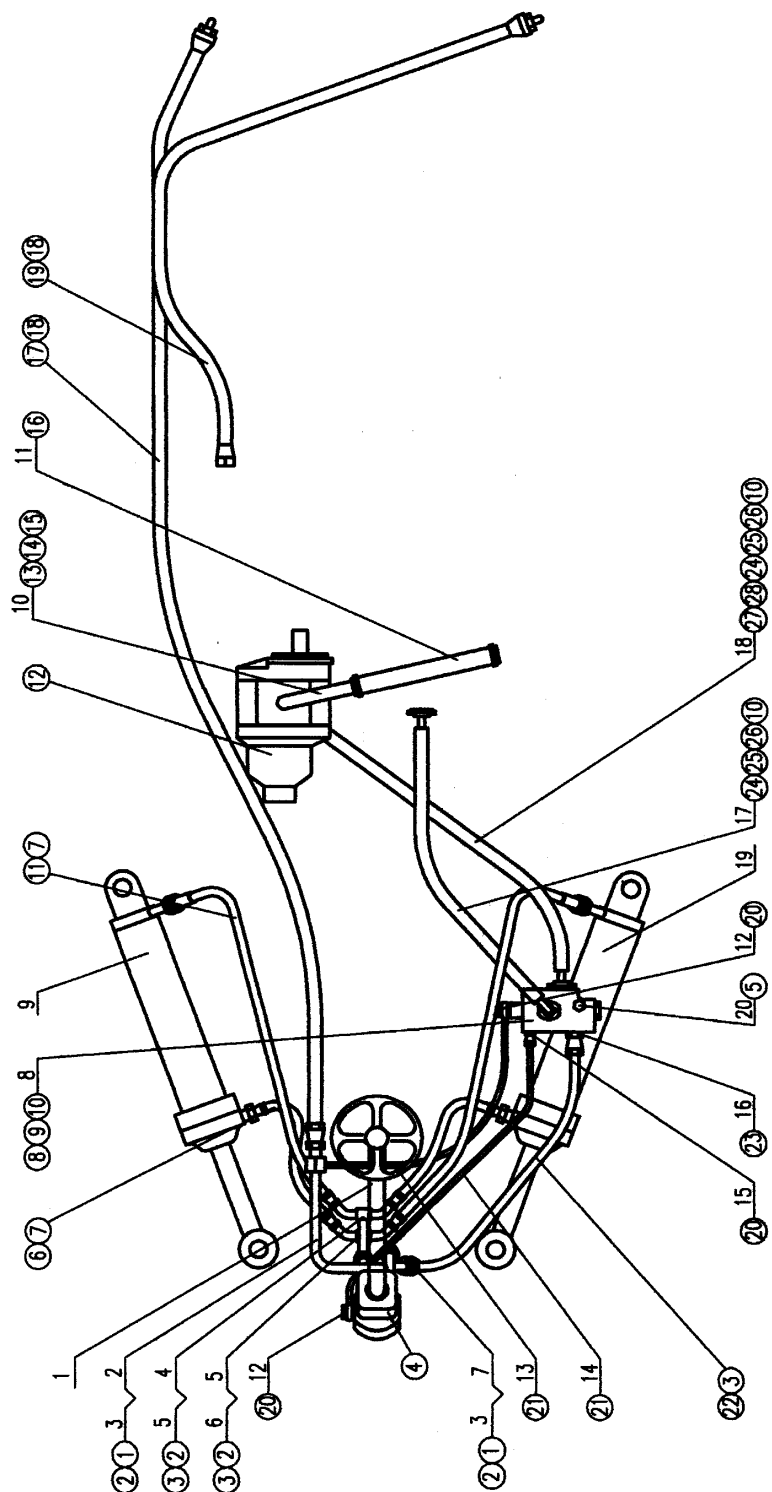
Z50E. 9 制动系统 тормозная система

序号 Номер	零件代号 Код детали	名称 Наименование детали	数量 Количество
31	Z30. 9. 1-1	螺栓 M12×1. 25×32 болт	6
32			
33	JB1002-77	垫圈 12 шайба	12
34	JB1002-77	垫圈 22 шайба	1
35	Z50B. 9A. 1. 1G	空压泵出气管 выпускная трубка воздушного насоса	1
36	GB5781-86	螺栓 M12×25 болт	17
37	GB93-87	垫圈 12 шайба	20
38	GB93-87	垫圈 8 шайба	2
39	GB6170-86	螺母 M8 гайка	2
40	GB5781-86	螺栓 M8×16 ZnD болт	2
41	DF-2	单向阀组 блок обратного клапан	1
42	GB1235-76	O形圈 11×1. 9 O-образное кольцо	2
43	Z50B. 9. 2. 3	档位切断气管 воздушная трубка отключения передач	1
46	Z30. 9. 3-1	管接头 Штуцер	1
47	JB1002-77	垫圈 22 шайба	2
48	T138B	双腔串联列式制动阀 двухкамерный тормозный клапан параллельного и продольного типа	1
49	CL60	制动加力器总成 сборка усилителя тормоза	1
50	Z50B. 9. 2A-1	直角接头 горизонтально-вертикальное соединение	1
52	DH/G18	气管 2100 L=2100 воздушная трубка	2
54	GB1235-76	O形圈 14×2. 4 O-образное кольцо	1
55	Z50B. 9. 6. 2	横向前制动气管 поперечная передняя тормозная воздушная трубка	1
56	Z50B. 9A. 1A. 1	支架 Подпорка	1
57	Z50B. 9aA. 1A. 2	右贮气筒 правый баллон	2
58	DH/G18	气管 1200 L=1200 воздушная трубка	2
59	Z50B. 9A. 1. 5	直角接头 горизонтально-вертикальное соединение	1
60	JB1002-77	垫圈 18 шайба	4

Z50E. 9 制动系统 тормозная система

序号 Номер	零件代号 Код детали	名称 Наименование детали		数量 Количество
61	DH/G18	气管 450 L=450	воздушная трубка	4
62	Z50B. 9. 6A. 1	加力器至右钳桥管道	трубка от усилителя до правых клещей	1
63	DHF-8	放水阀	Водосливной клапан	2
64	Z50B. 9. 2A. 2	横向油管	поперечная масляная трубка	1
65	Z50B. 9. 2A-5	螺栓	болт	1
66	Z50B. 9. 2. 1	后制动油管	Масляная труба заднего тормоза	1

Z50E. 10B 液压转向系统 гидравл. поворотная система

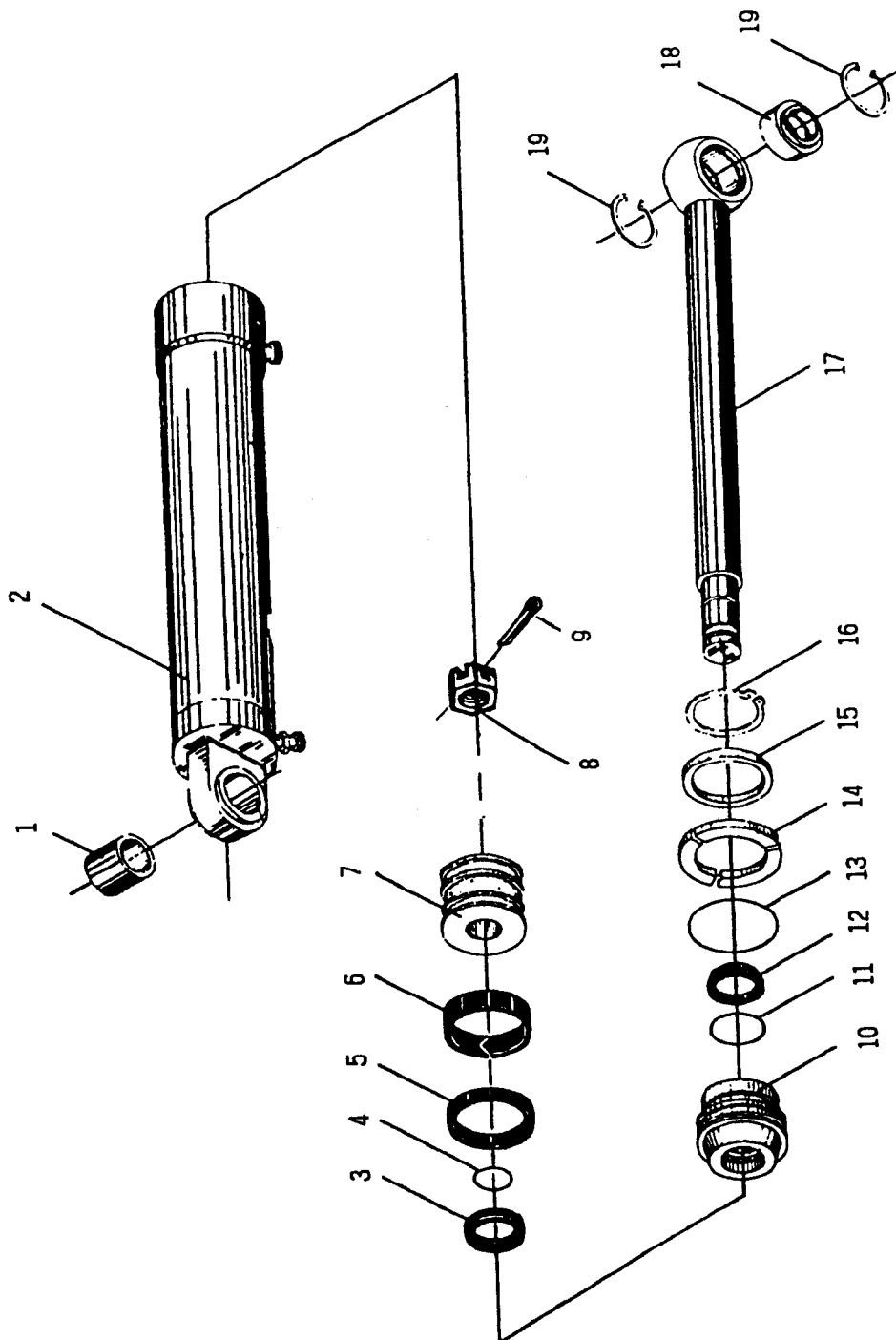


Z50E. 10B 液压转向系统 гидравл. поворотная система

序号 Номер	零件代号 Код детали	名 称 Наименование детали	数量 Количество
1	Z50E. 10. 1	转向盘组件 Блок переключающего диска	1
2	Z50E. 10B. 1	转向器回油管откачивающая трубка масла муфты повороты	1
3	Z30. 10. 1-1	接头螺栓 соединяющий болт	2
4	Z50E. 10B. 2	油管 Масляная трубка	1
5	Z50E. 10B-1	接头体 Штуцер	2
6	Z50E. 10B. 3	油管 Масляная трубка	1
7	Z50E. 10B. 4	转向器进油管 подводящая трубка масла муфты повороты	1
8	Z50B. 10A-3	座 Подставка	2
9	Z50E. 10B. 5	左转向油缸 Цилиндр левого поворота	1
10	Z50E. 10N. 1	油泵进油管 Входная труба топливного насоса	1
11	Z30. 14-8	φ 51低压胶管 (L=370) Резиновая трубка низкого давления	1
12	Z50B. 10-5	螺栓 болт	2
13	Z50B. 10. 13	软管总成 Сборка шлангов	1
14	Z50B. 10A. 5	软管总成 Сборка шлангов	1
15	Z50E. 10B-2	接头体 Штуцер	1
16	Z50E. 10B-3	接头体 Штуцер	1
17	Z50B. 10. 7	软管总成 Сборка шлангов	1
18	Z50E. 10N. 2	软管总成 Сборка шлангов	1
19	Z20E. 10B. 6	左转向油缸 Цилиндр левого поворота	1
20	Z50E. 10N-1	螺栓 болт	1

Z50E. 10B 液压转向系统 гидравл. поворотная система

Z50E. 10B. 6 左转向油缸 Цилиндр левого поворота

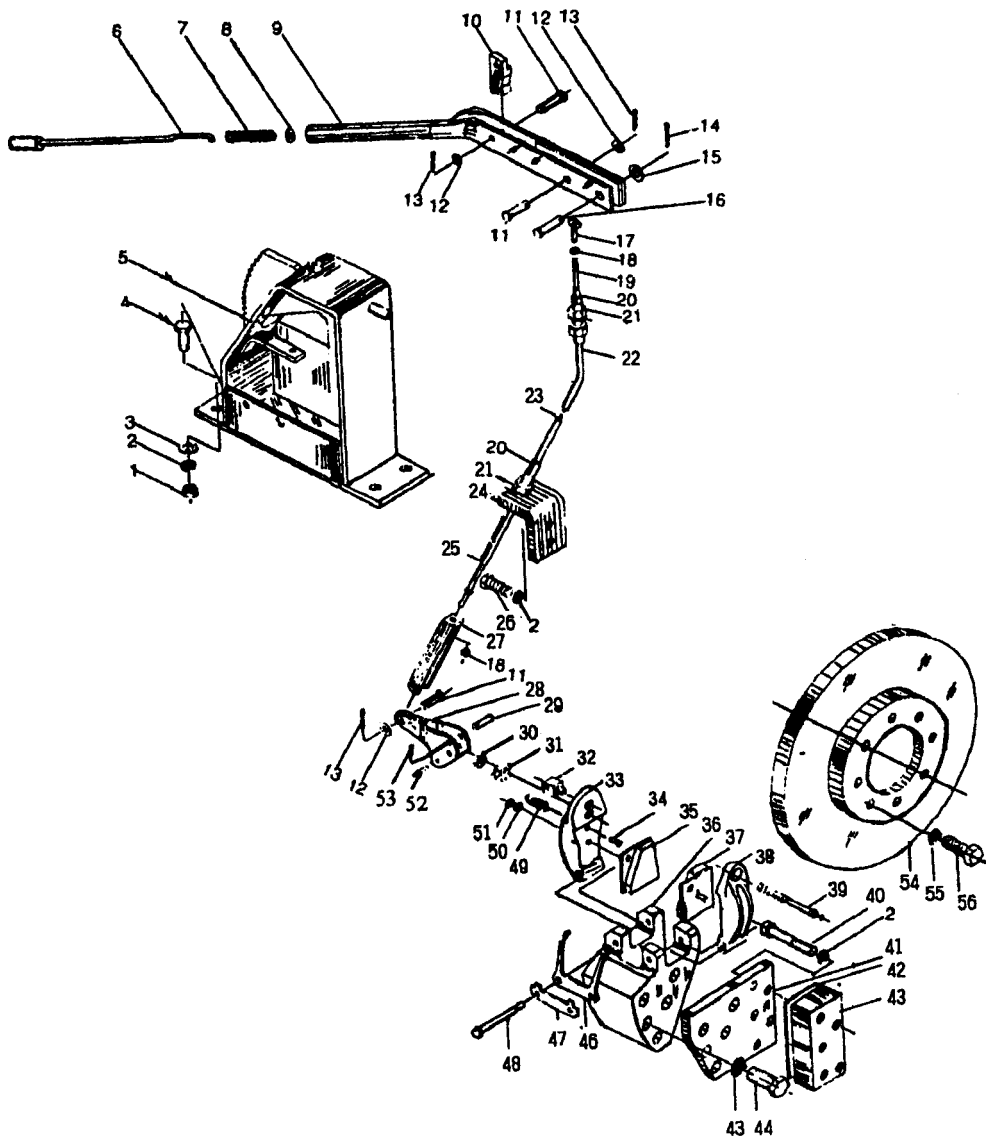


Z50E. 10B. 5 右转向油缸 Цилиндр правого поворота

Z50E. 10B. 6 左转向油缸 Цилиндр левого поворота

序号 Номер	零件代号 Код детали	名 称 Наименование детали	数量 Количество
1	Z50E. 10N. 3-2	衬套 Втулка	1
2	Z50E. 10B. 5. 1	缸体 Цилиндр	1
	Z50E. 10B. 6. 1	缸体 Цилиндр	1
3	B-G10708A-00003	密封圈 Y45×60×12. 5 кольцо для оси.	2
4	B-Q020710-00057	O形圈 36×3. 5 O-образное кольцо	1
5	W-15-00067	格莱圈 0900S-55044 Поршневый уплотнитель	1
6	Z50B. 10. 12A-4	支承环 90×15×3 Подпорное кольцо	2
7	Z50B. 10. 12A-5	活塞 Поршень	1
8	B-G094570-00004	螺母 M36×2 гайка	1
9	B-G000910-00053	销 5×60 ZnD Штифт	1
10	Z50B. 10. 12A-1	导向套 Направляющая втулка	1
11	B-Q020710-00072	O形圈 50×3. 1 O-образное кольцо	1
12	B-G10708C-00009	防尘圈 FC45×53×5 Пылезащитное кольцо	1
13	B-Q020710-00105	O形圈 95×5. 7 O-образное кольцо	2
14	Z15. 14. 10-5	卡键 Скоба	1
15	Z15. 14. 10-6	挡圈 Упорное кольцо	1
16	B-G00894A-00022	挡圈 80 Упорное кольцо	1
17	Z50E. 10N. 3-1	活塞杆 Шток поршня	1
18	B-G091630-00003	关节轴承 GE40ES Ключевой подшипник	1
19	B-G00893A-00010	挡圈 62 Упорное кольцо	2

Z50B. 11 手制动器 ручной тормоз



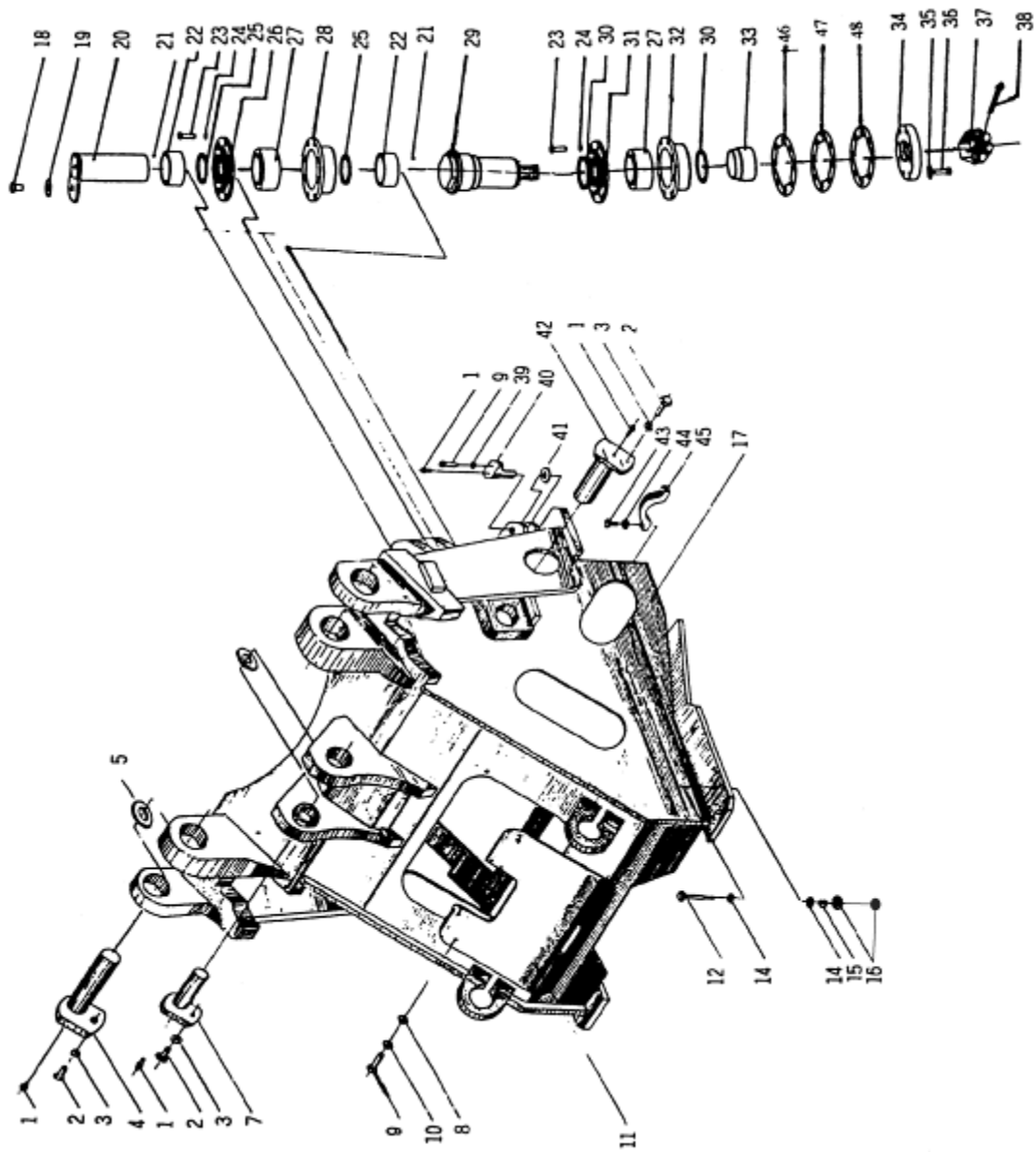
Z50B.11 手制动器 ручной тормоз

序号 Номер	零件代号 Код детали	名 称 Наименование детали		数量 Количество
1	GB41-86	螺母 M12 ZnD	гайка	4
2	GB93-87	垫圈 12 YH	шайба	11
3	GB97.2-85	垫圈 12 ZnD	шайба	4
4	GB5781-86	螺栓 M12×25 ZnD	болт	4
5	Z50B.11.2	支架	Подпорка	1
6	Z30.11B.3.1	钩杆	Рычаг крюка	1
7	Z30.11B.3-1	弹簧	Пружина	1
8	Z30.11B.3-2	垫片	Прокладка	1
9	Z30.11B.3.2	组合杆	Комплексный рычаг	1
10	Z30.11B.3-3	撑牙块	Упорный зуб	1
11	Z30.11B-8	销轴	Палец	3
12	GB97.2-85	垫圈 10 ZnD	шайба	3
13	GB91-86	销 3×20	Штифт	3
14	GB91-86	销 3×25	Штифт	1
15	GB97.2-85	垫圈 12 ZnD	шайба	1
16	Z30.11B.3-5	销轴	Палец	1
17	Z50B.11.1-7	接头	Штуцер	1
18	GB6170-86	螺母 M6 ZnD	гайка	3
19	Z50B.11.1-1	螺纹接杆	соединительная штанга с резьбой	2
20	Z50B.11.1-2	接套	соединительный чехол	2
21	GB6172-86	螺母 M14 ZnD	гайка	4
22	Z50B.11.1-4	护管	защитная втулка	1
23	Z50B.11.1-6	钢丝绳 φ3.5 (1×37)	стальной канатик	1
24	Z50B.11-3	软轴支架	Каретка гибкого вала	1
25	Z50B.11.1-5	护罩	защитный колпак	2
26	GB5781-86	螺栓 M12×30 ZnD	болт	2
27	Z50B.11-5	叉	Вилка	1
28	Z30.11B.2.3	制动曲柄	Тормозный кривошип	1
29	Z30.11B.2-4	销轴	Палец	1
30	GB6184-86	螺母 M10	гайка	2

Z50B.11 手制动器 手动 тормоз

序号 Номер	零件代号 Код детали	名 称 Наименование детали		数量 Количество
31	Z30. 11B. 2. 3-1	支座	Держатель	1
32	Z30. 11B. 2-10	支座	Держатель	1
33	Z30. 11B. 2-2	主夹钳	Ведущий зажим	1
34	Z30. 11B. 2-6	弹簧拉销	Натяжной штырь пружины	1
35	Z50B. 11. 3. 2	主磨擦块	Ведущий фрикцион	1
36	Z50B. 11-7	支座	Держатель	1
37	Z50B. 11. 3. 1	副磨擦片	ведомый фрикционный диск	1
38	Z30. 11B. 2-1	副夹钳	Вспомогательный зажим	1
39	Z30. 11B. 2-9	拉杆螺栓	болт штока	1
40	GB5783-86	螺栓 M12×65 ZnD	болт	1
41	Z50B. 11-1	夹钳支架	держатель клещей	1
42	Z50B. 11-6	调整垫片	Урегулирующая прокладка	1组
43	Z50B. 11-2	垫块	подкладка	1
44	GB5782-86	螺栓 M14×40. 10. 9 ZnD	болт	5
45	JB/ZQ3756-86	垫圈 14	шайба	5
46	Z30. 11B. 2-3	复位弹簧	Возвратная пружина	1
47	Z30. 11B. 2-7	止动垫	Опорная прокладка	1
48	Z30. 11B. 2-8	螺栓	болт	1
90	Z30. 11B. 2-5	拉簧	Тяговая пружина	1
50	GB861. 1-87	垫圈 5	шайба	2
51	GB6170-86	螺母 M5	гайка	2
52	GB119-76	销 4×22	Штифт	1
53	GB91-86	开口销 1. 5×10	Шплинт	1
54	Z50B. 11-4	制动盘	Тормозный диск	1
55	GB93-87	垫圈 16	шайба	4
56	GB5783-86	螺栓 M16×35 ZnD	болт	4

Z50E. 32 (1) 车架总成 (一) Комплект шасси (1)



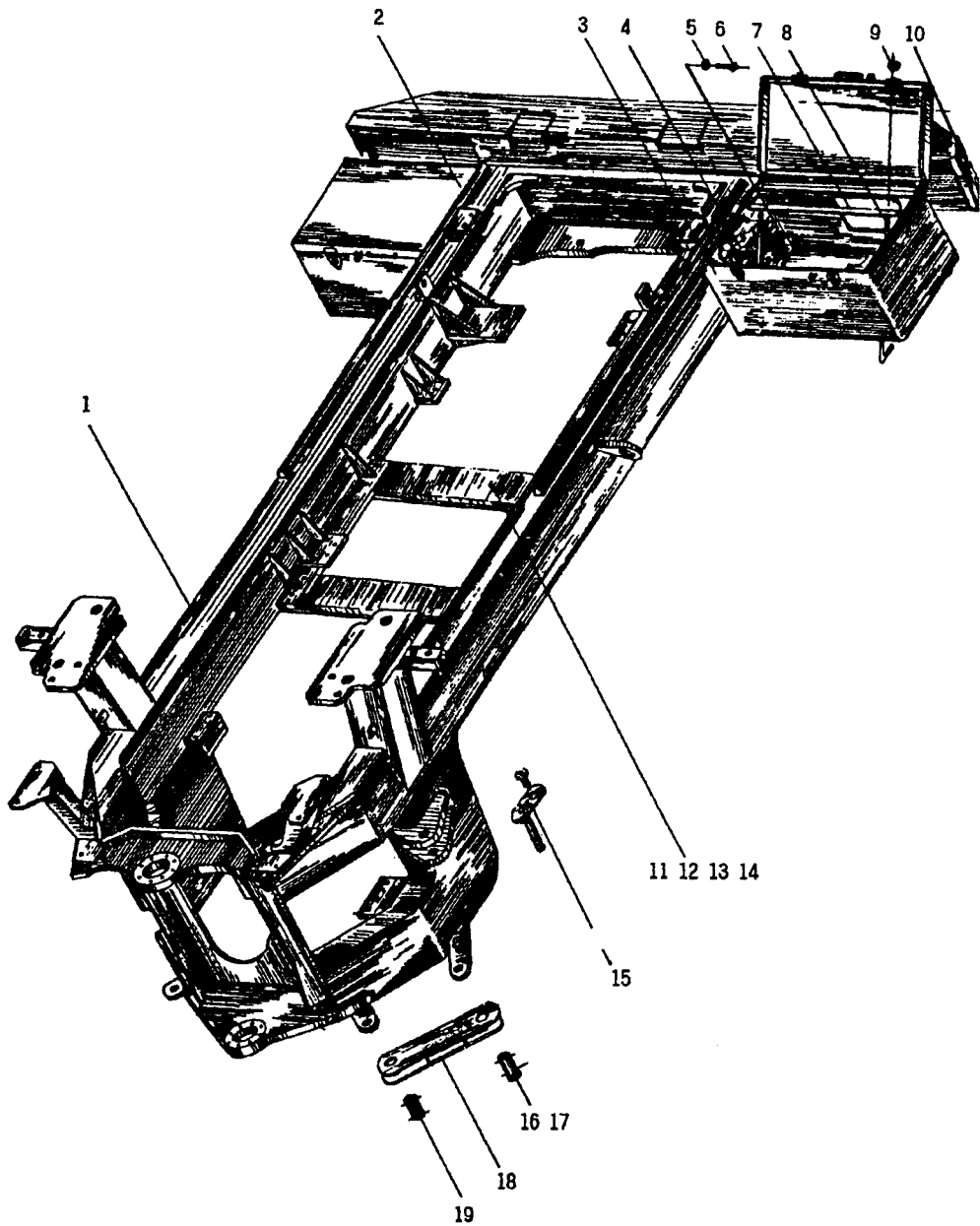
Z50E.32 (1) 车架总成 (一) Комплект шасси (1)

序号 Номер	零件代号 Код детали	名 称 Наименование детали		数量 Количество
1	B-J07940A-00001	油杯 M10×1	Масленка	11
2	B-G057830-00066	螺栓 M16×25 ZnD	болт	5
3	B-Q01201E-00003	垫圈 16	шайба	5
4	Z50B. 12. 13A	上铰销组件	верхний шарнирный блок	2
5	B-Q01201C-00008	垫片 97×150	Прокладка	4
7	Z50B. 12B. 2	铰销组件 95×280A	блок бауга	1
8	B-G00097B-00004	垫圈 12ZnD	шайба	4
9	B-G057830-00028	螺栓 M12×20 ZnD	болт	8
10	B-G000930-00003	垫圈 12	шайба	4
11	Z50B. 12. 1A	前盖板	Передняя крышка	1
12	B-G057820-00144	螺栓 M24×280-10. 9ZnD	болт	16
14	B-G00097B-00014	垫圈 24ZnD	шайба	48
15	B-G000930-00010	垫圈 24	шайба	24
16	B-G061700-00023	螺母 M24 ZnD	гайка	48
17	Z50E. 32. 1	前车架	Передняя рама	1
18	B-G057830-00066	螺栓 M16×25 ZnD	болт	1
19	B-Q01201E-00003	垫圈 16	шайба	1
20	Z50E. 12Q. 2	上铰接轴	верхний шарнирный вал	1
21	B-G000730-00003	螺钉 M6×8	Винт	8
22	Z50B. 12-11	轴套	Втулка	2
23	B-G057830-00043	螺栓 M12×45 ZnD	болт	24
24	B-G000930-00003	垫圈 12	шайба	24
25	B-G10708C-00006	骨架防尘圈 FB80×90×7	пылезащитное кольцо каркаса	2
26	Z50B. 12-2	上轴承盖	Крышка верхнего подшипника	1
27	B-G091630-00007	关节轴承 GE80ES	Ключевой подшипник	2
28	Z50B. 12A-5	上轴承座	Гнездо верхнего подшипника	1
29	Z50E. 12Q-1	下铰接轴	нижний шарнирный вал	1
30	B-G10708C-00007	骨架防尘圈 FB90×100×7	пылезащитное кольцо каркаса	2

Z50E. 32 (1) 车架总成 (一) Комплект шасси (1)

序号 Номер	零件代号 Код детали	名 称 Наименование детали		数量 Количество
31	Z50B. 12-6	下轴承盖	Крышка нижнего подшипника	1
32	Z50B. 12A-4	下轴承座	Гнездо нижнего подшипника	1
33	Z50E. 12Q-3	轴套	Втулка	1
34	Z50E. 12Q-2	板	Панель	1
35	B-Q020490-00003	垫圈 12	шайба	8
36	B-G057820-00042	螺栓 M12×55 10.9 ZnD	болт	8
37	Z50E. 12Q-7	槽形螺母	прорезная гайка	1
38	B-G000910-00068	销 8×90 ZnD	Штифт	1
39	B-Q01201E-00001	垫圈 12	шайба	4
40	Z50B. 12B. 3	铰销组件 40×132A	блок бауга	2
41	Z50B. 12-9	支架垫	прокладка подпорки	2
42	Z50B. 12. 12A	下铰销组件	нижний шарнирный блок	2
43	B-G057830-00057	螺栓 M14×35 ZnD	болт	2
44	B-G000930-00005	垫圈 14	шайба	2
45	Z50B. 12. 2E. 2	板	Панель	1
46	Z50E. 12Q-4	调整垫片 t0.5	Урегулирующая прокладка	4
47	Z50E. 12Q-5	调整垫片 t1	Урегулирующая прокладка	2
48	Z50E. 12Q-6	调整垫片 t0.2	Урегулирующая прокладка	4

Z50E. 32 (2) 车架总成 (二) Комплект шасси (2)

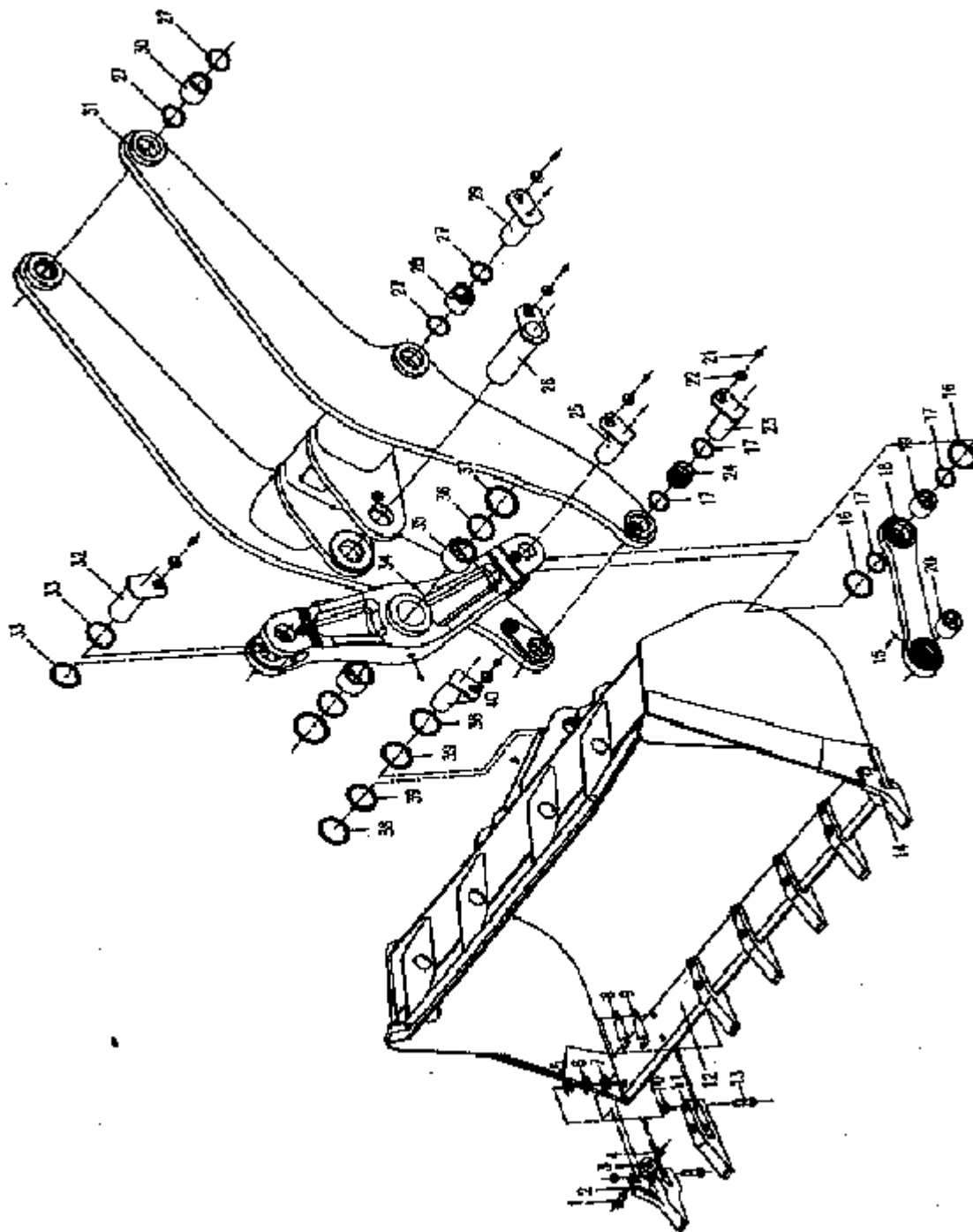


Z50E. 32 (2) 车架总成 (二) Комплект шасси (2)

序号 Номер	零件代号 Код детали	名 称 Наименование детали		数量 Количество
1	Z50E. 12U. 1	后车架	Задняя рама	1
2	Z50E. 12F. 6B	右电瓶箱	Правый аккумулятор	1
3	Z50E. 12F. 5B	左电瓶箱	Левый аккумулятор	1
4	Z50E. 12F-1	护套	Защитная втулка	4
5	B-Q020490-00011	垫圈 20	шайба	8
6	B-G057830-00100	螺栓 M20×55 ZnD	болт	8
7	Z50E. 12F. 5. 2	压框	нажимная рама	2
8	Z50E. 12F. 5-1	螺栓杆	болт	4
9	B-G061700-00003	螺母 M10 ZnD	гайка	16
10	Z50E. 12U. 2	配重	Противовес	1
11	Z50B. 12. 6	上摆架	верхняя колебательная подставка	1
12	Z50B. 12. 7	下摆架	нижняя колебательная подставка	1
13	Z50B. 12. 5	摆架销轴	осеп подвижной рамы	2
14	Z50B. 12-10	摆架轴套	втулка оси подвижной рамы	2
15	Z50B. 12B. 3	铰销组件 40×132A	блок баута	2
16	Z50B. 12. 15	销	Штифт	1
17	Z50B. 12. 16	保险销	Предохранительный штифт	1
18	Z50B. 12A. 3	车架锁	Замок шасси	1
19	Z50B. 12. 14	销	Штифт	1

Z50E. 13P (R&S)+Z50E. 31. GO工作装置及铲斗

рабочая установка и ковш



Z50E. 13P (R&S) + Z50E. 31. GO 工作装置及铲斗

рабочая установка и ковш

序号 Номер	零件代号 Код детали	名称 Наименование детали		数量 Количество
1	Z50B. 13-6	螺栓	болт	2
2	Z50B. 13-11A	右边齿	правый зуб	1
3	B-G051750-00001	螺母 M24 ZnD	гайка	2
4	B-Q020490-00015	垫圈 24	шайба	2
5	Z50B. 13-16	垫片	Прокладка	4
6	Z50B. 13-14	垫片	Прокладка	2
7	Z50B. 13-13	垫片	Прокладка	2
8	Z50B. 13-9	垫片	Прокладка	5
9	Z50B. 13-8	垫片	Прокладка	5
10	Z50B. 13-5	螺母	гайка	12
11	Z50B. 13-10A	中间齿	серединный зуб	5
12	Z50E. 31. G0. 1	通用铲斗	Универсальный ковш	1
13	Z50B. 13-4	螺栓	болт	12
14	Z50B. 13-12A	左边齿	левый зуб	1
15	B-J07940A-00001	油杯 M10×1	Масленка	8
16	Z50B. 13-1	外防尘圈 115	наружное пыленепроницаемое кольцо	8
17	Z50B. 13. 1	内防尘圈 100	Внутреннее пылезащитное кольцо	8
18	Z50E. 13P. 2. 1	焊接连杆	сварка соединительной штанги	1 (*)
	Z50E. 13R. 2. 1	焊接连杆	сварка соединительной штанги	1 (#\$)
19	Z50B. 13. 8-2A	轴套	Втулка	1
20	Z50B. 13. 8-1A	轴套	Втулка	1
21	B-G057830-00066	螺栓 M16×25 ZnD	болт	8
22	B-Q01201E-00003	垫圈 16	шайба	8
23	Z50E. 13N. 3	销轴组件	блок осепа	2
24	Z50E. 13P. 1-1	动臂前轴套	передний втулка стрелы	2
25	Z50E. 13N. 5	销轴组件	блок осепа	1
26	Z50B. 13. 4	销轴组件	блок осепа	1
27	Z50B. 13. 13	内防尘圈 110	Внутреннее пылезащитное кольцо	12

Z50E. 13P (R&S) + Z50E. 31. G0 工作装置及铲斗

рабочая установка и ковш

序号 Номер	零件代号 Код детали	名称 Наименование детали		数量 Количество
28	Z50B. 13. 7-3A	动臂中轴套	средний втулка стрелы	2
29	Z50B. 13. 5A	销轴组件	блок осепа	2
30	Z50B. 13. 7-1A	动臂后轴套	задний втулка стрелы	2
31	Z50E. 13P. 1. 1	焊接动臂	сварка стрелы	1 (*)
	Z50E. 13R. 1. 1	焊接动臂	сварка стрелы	1 (#)
	Z50E. 13S. 1. 1	焊接动臂	сварка стрелы	1 (\$)
32	Z50E. 13N. 6	销轴组件	блок осепа	1
33	Z50B. 13. 12	内防尘圈 115	Внутреннее пылезащитное кольцо	2
34	Z50E. 13P. 3-1	铸钢摇臂	коромысло из стального литья	1
35	Z50B. 13. 9-1A	轴套	Втулка	2
36	Z50B. 13. 11	内防尘圈 135	Внутреннее пылезащитное кольцо	2
37	Z50B. 13-15	垫片	Прокладка	3
38	Z50B. 13-2	垫片	Прокладка	3
39	Z50B. 13-3	垫片	Прокладка	3
40	Z50E. 13N. 4	销轴组件	блок осепа	2

Замечание:

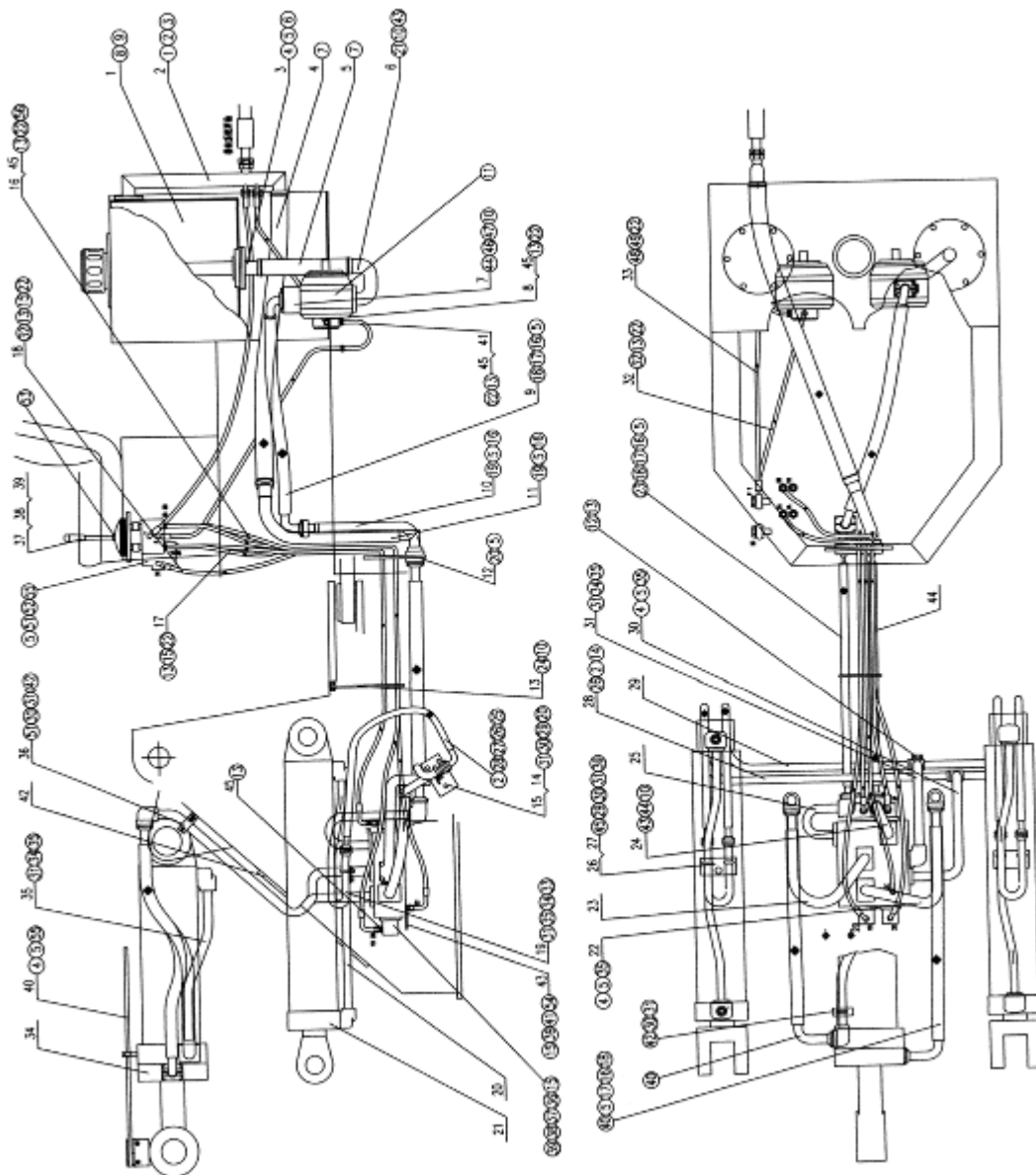
Запчасти с отметкой (*) специально предназначены для универсальной рабочей установки Z50E.13P;

Запчасти с отметкой (#) специально предназначены для рабочей установки Z50E.13R с удлиненной стрелой 3,35 м;

Запчасти с отметкой (\$) специально предназначены для рабочей установки Z50E.13S с удлиненной стрелой 3,60 м;

Универсальные запчасти.

Z50E. 34F 工作液压系统 Рабочая гидросистема



Z50E.34F

工作液压系统

Рабочая гидросистема

序号 Номер	零件代号 Код детали	名 称 Наименование детали		数量 Количество
1	Z50E. 34. 1	液压油箱	гидравл. маслобак	1
2	Z50E. 34. 2	油箱回油管	Возвратная ттуба масляного картера	1
3	Z50E. 14N. 3	油箱出油管	Выходная труба масляного картера	1
4	Z50E. 14-1	Φ 51低压胶管	Резиновая трубка низкого давления	1
5	Z30. 14-8	Φ 51低压胶管 (L=370)	Резиновая трубка низкого давления	1
6	Z50E. 14N. 4	油泵进油管	Входная труба топливного насоса	1
7	Z50B. 14-1	三通体	трехходовой блок	1
8	Z50E. 14N. 5	胶管接头	Штуцер резиновой трубка	1
9	Z50B. 14. 4	软管总成	Сборка шлангов	1
10	Z50B. 14. 6	油管	масляная трубка	1
11	Z50B. 14. 5	油管	Масляная трубка	1
12	Z50B. 14. 7	联接组件 (一)	блок соединения	1
13	Z50E. 14U. 3	联接组件 (二)	блок соединения	1
14	Z50B. 14. 26	支板	Держательная плита	1
15	Z50B. 14. 27	支板	Держательная плита	1
16	Z50E. 14U. 4	胶管接头 (B)	Штуцер резиновой трубка	2
17	Z50E. 14U. 5	胶管接头 (A)	Штуцер резиновой трубка	2
18	Z50E. 14U. 6	胶管接头 (2C)	Штуцер резиновой трубка	1
19	Z50B. 14. 23	油管	Масляная трубка	2
20	Z50B. 14. 9B	油管	Масляная трубка	2
21	Z50E. 34F. 1	动臂油缸	цилиндр стрелы крана	2
22	Z50E. 34F. 4	油管	Масляная трубка	1
23	Z50E. 34F. 5	油管	Масляная трубка	1
24	Z50E. 14. 13	多路阀回油管	возвратный маслопровод многоканального клапана	1
25	Z50E. 14. 14	多路阀进油管	масловпускной провод многоканального клапана	1
26	Z50B. 14-3	板	Панель	2
27	Z50B. 14-4	衬垫	прокладка	2
28	Z50E. 14. 15	油管	Масляная трубка	1
29	Z50E. 14. 16	油管	Масляная трубка	1
30	Z50E. 14. 17	油管	Масляная трубка	1

Z50E. 34F 工作液压系统 Рабочая гидросистема

序号 Номер	零件代号 Код детали	名 称 Наименование детали	数量 Количество
31	Z50E. 14. 18	油管 Масляная трубка	1
32	Z50E. 14N. 6	胶管接头 (P管) Штуцер резиновой трубка	1
33	Z50E. 14. 20	胶管接头 (T管) Штуцер резиновой трубка	1
34	Z50E. 34F. 2	转斗油缸 маслобак ковша	1
35	Z50B. 14. 19	油管 Масляная трубка	1
36	Z50E. 14-3	板 Панель	2
37	Z50E. 14-4	转斗操纵杆 рычаг управления ковшем	1
38	Z50B. 14. 24. 4	捏手 завертка	2
39	Z50E. 14-5	动臂操纵杆 рычаг управления стрелой крана	1
40	Z50E. 34F. 3	标示杆 указательный столбик	1
41	Z50E. 34. 4	油管 Масляная трубка	1
42	Z50B. 12. 1. A	前盖板 Передняя крышка	1
43	Z50E. 14-6	板 Панель	1
44	Z50B. 14. 31	软管总成 Сборка шлангов	1
45	Z30. 4M-2	接头 Штуцер	11

Z50E. 34F 工作液压系统 Рабочая гидросистема

序号 Номер	零件代号 Код детали	名 称 Наименование детали	数量 Количество
①	B-G057830-00139	螺栓 M8×20 ZnD болт	4
②	B-G000930-00017	垫圈 8 шайба	44
③	B-Q020710-00085	O形圈 65×3.1 O-образное кольцо	1
④	B-G057830-00010	螺栓 M10×30 ZnD болт	26
⑤	B-G000930-00001	垫圈 10 шайба	75
⑥	B-Q020710-00099	O形圈 80×3.1 O-образное кольцо	1
⑦	B-J088700-00018	喉箍 d70 Хомутик горла	8
⑧	B-G057830-00053	螺栓 M14×30 ZnD болт	4
⑨	B-Q020490-00005	垫圈 14 шайба	4
⑩	B-G000930-00003	垫圈 12 шайба	22
⑪	W-01-00021	齿轮泵 CBGj3100 шестеренчатый насос	1
⑫	B-J010000-00002	螺塞 M14×1.5 Пробка	1
⑬	B-J010020-00003	垫圈 14 шайба	16
⑭	B-Q020710-00057	O形圈 36×3.5 O-образное кольцо	2
⑮	B-G061700-00007	螺母 M12 ZnD гайка	7
⑯	B-G057830-00009	螺栓 M10×30-10.9 ZnD болт	44
⑰	B-Q020710-00066	O形圈 44×3.5 O-образное кольцо	9
⑱	B-Q020140-00003	分离式法兰 A ф44. 1/21 раздельный фланец	18
⑲	B-Q020710-00071	O形圈 48×3.5 O-образное кольцо	2
⑳	B-G057830-00006	螺栓 M10×25 ZnD болт	11
㉑	B-Q020710-00082	O形圈 60×3.1 O-образное кольцо	1
㉒	B-Q020710-00006	O形圈 11×1.9 O-образное кольцо	14
㉓	B-Q020190-00013	软管总成 31.5-930 Сборка шлангов	1
㉔	B-Q057830-00030	螺栓 M12×25 ZnD болт	2
㉕	B-Q020160-00008	软管总成 19-1100 Сборка шлангов	4
㉖	B-G057830-00145	螺栓 M8×30-10.9 ZnD болт	40
㉗	B-Q020140-00001	分离式法兰 A ф32. 6/35 раздельный фланец	16
㉘	B-Q020710-00049	O形圈 31×3.5 O-образное кольцо	8
㉙	B-Q020120-00003	U形管夹 A28 U-образная колодка трубки	8
㉚	B-G061760-00001	螺母 M10×1.25 ZnD гайка	22

Z50E. 34F

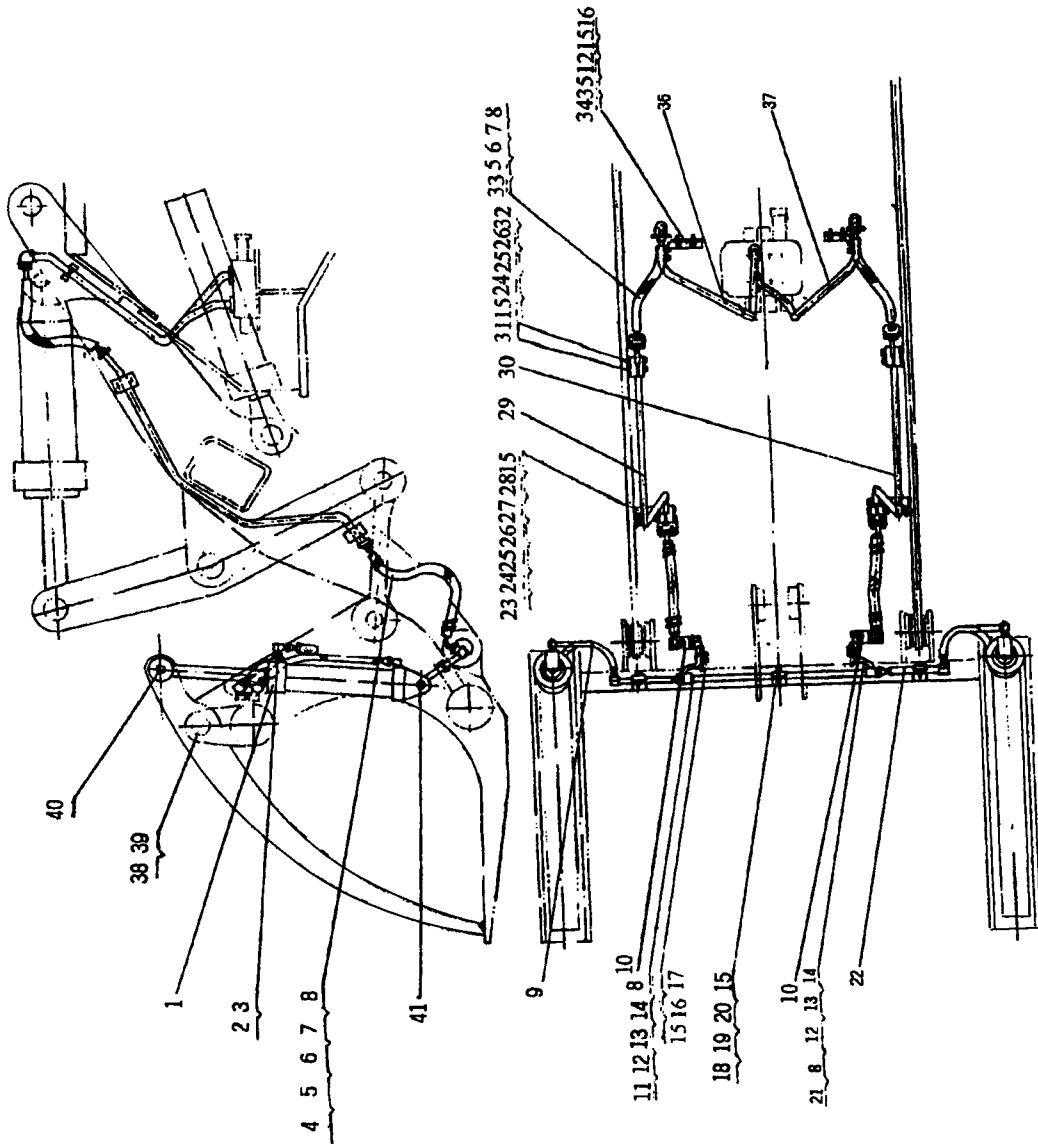
工作液压系统

Рабочая гидросистема

序号 Номер	零件代号 Код детали	名 称 Наименование детали	数量 Количество
31	B-Q020490-00001	垫圈 10 шайба	52
32	B-J009990-00003	螺栓 M14.5×1.5×35 болт	3
33	B-G057820-00014	螺栓 M10×50-10.9 ZnD болт	8
34	B-G057820-00017	螺栓 M10×60-10.9 ZnD болт	16
35	B-Q020710-00065	O形圈 41×3.5 O-образное кольцо	9
36	W-07-00083	多路换向阀 D32 II-YL20 Многоканальный переключаемый клапан	1
37	B-G057820-00033	螺栓 M12×150-10.9 ZnD болт	1
38	B-G057820-00035	螺栓 M12×170-10.9 ZnD болт	2
39	B-Q020490-00003	垫圈 12 шайба	12
40	B-Q020160-00003	软管总成 31.5-1250 Сборка шлангов	2
41	B-G057830-00016	螺栓 M12×45ZnD болт	4
42	B-Q020120-00004	U形管夹 A34 U-образная колодка трубки	3
43	B-G057830-00034	螺栓 M12×30 ZnD болт	12
44	B-Q020710-00077	O形圈 54×3.5 O-образное кольцо	4
45	B-G057820-00043	螺栓 M12×55 ZnD болт	2
46	B-Q020140-00004	分离式法兰 Aφ51.2/21 раздельный фланец	2
47	B-G057820-00028	螺栓 M12×110-10.9 ZnD болт	4
48	B-J009990-00005	螺栓 M18×1.5×38 болт	1
49	B-J010020-00005	垫圈 18 шайба	2
50	B-G057830-00003	螺栓 M10×20 ZnD болт	8
51	W-07-00055	先导阀 DJS2-UX/UU клапан с гидросилителем	1
52	B-G061760-00002	螺母 M12×1.25 ZnD гайка	2
53	B-G00097B-00004	垫圈 12ZnD шайба	4
54	B-G061700-00003	螺母 M10 ZnD гайка	6
55	B-Q020020-00004	箍 90 Хомут	4

Z50E. 34G 工作装置液压系统（配抓具）

гидросистема рабочей установки (с грейфером)



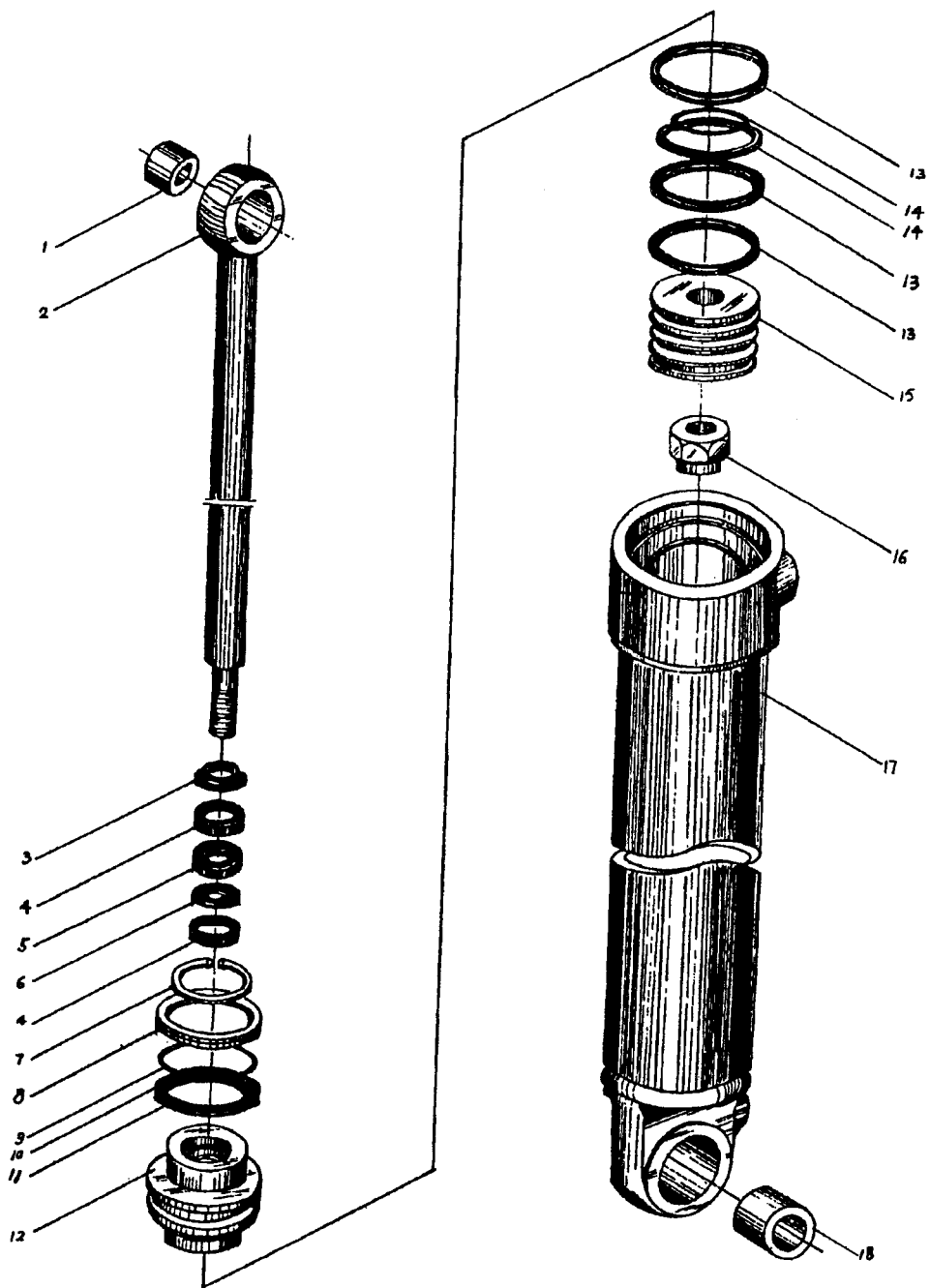
Z50E. 34G 工作装置液压系统 (配抓具)
гидросистема рабочей установки (с грейфером)

序号 Номер	零件代号 Код детали	名 称 Наименование детали	数量 Количество
1	Z50B. 14A. 4	夹爪油缸 цилиндр захвата	2
2	SY. 4. 21-22	组合接头 комплексный штуцер	4
3	JB/ZQ3772-86	专用O形圈 20.7×3.4 специальное O-образное кольцо	4
4	JB/ZQ3799. 2-86	软管总成 19-900 Сборка шлангов	2
5	GB5782-86	螺栓 M8×30 · 10.9 ZnD болт	32
6	JB/ZQ3782-86	分离式法兰 A φ32. 6/35 раздельный фланец	16
7	GB1235-76	O形密封圈 31×3.5 O-образное уплотнительное кольцо	8
8	GB93-87	垫圈 8 шайба	40
9	JB/ZQ3797. 2-86	软管总成 16-940 Сборка шлангов	4
10	ZF-17	旋转接头 Крутящий штуцер	2
11	Z50B. 14A. 3	油管 Масляная трубка	1
12	GB5782-86	螺栓 M8×40. 10.9 ZnD болт	4
13	GB5782-86	螺栓 M8×55. 10.9 ZnD болт	4
14	GB1235-76	O形密封圈 36×3.5 O-образное уплотнительное кольцо	2
15	JB/ZQ3756-86	垫圈 10 шайба	23
16	JB/ZQ3779-86	U形管夹 A28 U-образная колодка трубки	4
17	GB6176-86	螺母 M10×1. 25 гайка	8
18	GB5780-86	螺栓 M10×40 болт	3
19	Z50B. 14A-5	垫块 подкладка	3
20	Z50B. 14A-6	压板 Нажимная плита	3
21	Z50B. 14A. 2	油管 Масляная трубка	1
22	Z50B. 14A. 1	油管 Масляная трубка	4
23	Z50B. 14A. 9	支架 Подпорка	2
24	Z50B. 14A-1	板 Панель	4
25	Z50B. 14A-2	衬套 Втулка	8
26	Z50B. 14A-3	橡胶压板 резиновая прихватка	8
27	GB5780-86	螺栓 M10×20 болт	4
28	GB5780-86	螺栓 M10×75 болт	4

Z50E. 34G 工作装置液压系统 (配抓具)
гидросистема рабочей установки (с грейфером)

序号 Номер	零件代号 Код детали	名 称 Наименование детали	数量 Количество
29	Z50B. 14A. 5	油管 Масляная трубка	1
30	Z50B. 14A. 6	油管 Масляная трубка	1
31	Z50B. 14A-7	座 Подставка	4
32	GB5780-86	螺栓 M10×70 болт	4
33	JB/ZQ3800. 2-86	软管总成 19-1000 Сборка шлангов	2
34	GB5780-86	螺栓 M10×25 болт	4
35	Z50B. 14A-4	板 Панель	2
36	Z50B. 14A. 2	油管 Масляная трубка	1
37	Z50B. 14A. 3	注：配通用 抓具销轴为： Замечание: в комплектации предложен палец универсального грейфера	1
38	Q/CL1201. 6-88	抓具销轴 75×295 (m-155) палец грейфера	2
39	Q/CL1201. 1-88	抓具销轴 75×55A палец грейфера	4
40	Q/CL1201. 6-88	油缸上销轴 50×145(m-85) верхний палец маслобака	2
41	Q/CL1201. 6-88	油缸下销轴 50×245 (m-135) нижний палец маслобака	2
		(抓具与动臂、拉杆联接用销轴同铲斗) (грейфер и стрела, соединительный палец штока и ковш)	

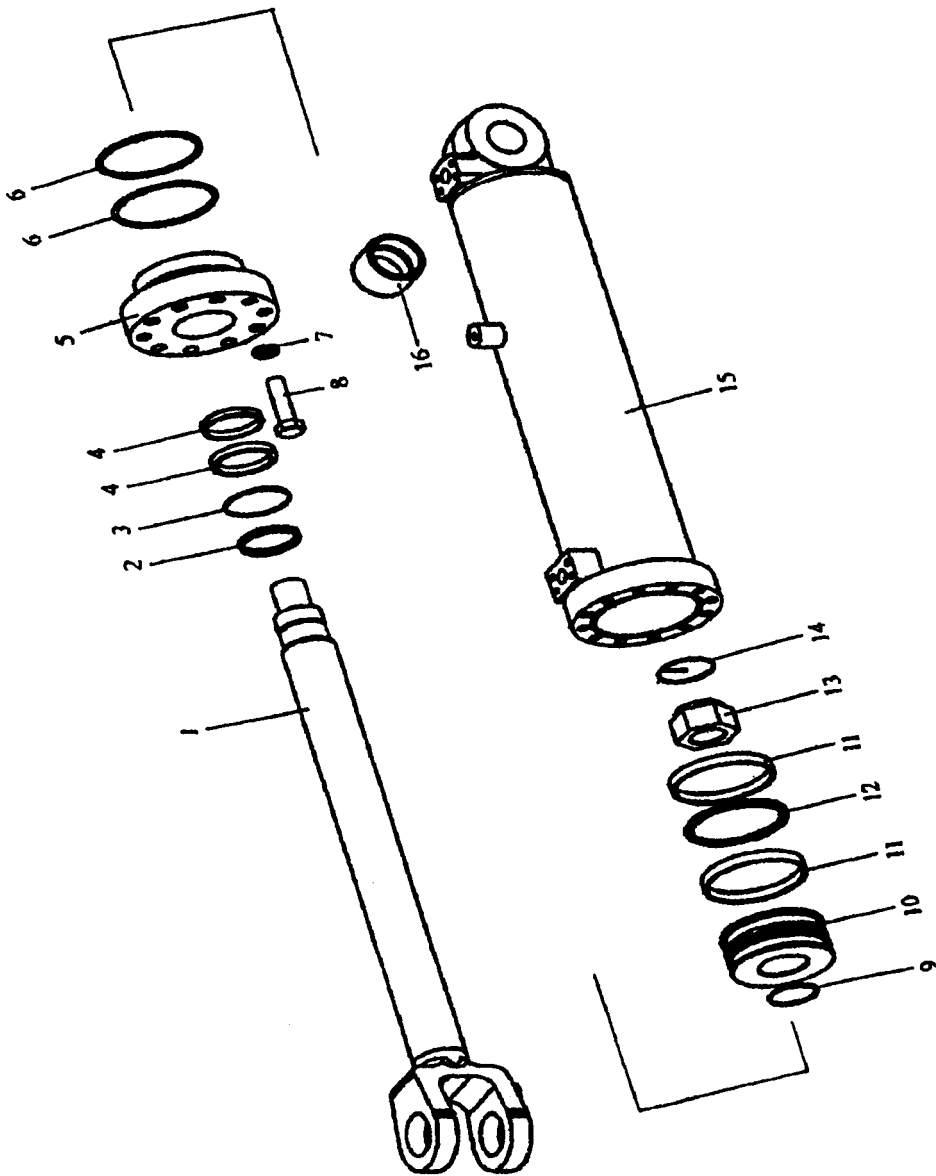
Z50B. 14A. 4 夹爪油缸 цилиндр захвата



Z50B.14A.4 夹爪油缸 цилиндр захвата

序号 Номер	零件代号 Код детали	名 称 Наименование детали		数量 Количество
1	Z50B. 14A. 4-1	轴套	Втулка	1
2	Z50B. 14A. 4. 1	活塞杆	Шток поршня	1
3	B-G10708C-00010	防尘圈 FC50×58×5	Пылезащитное кольцо	1
4	Z50B. 14A. 4-2	支承环	Подпорное кольцо	2
5	B-G10708A-00007	密封圈 Y50×65×12. 5	Кольцо для оси.	1
6	W-15-00079	斯特封 0500/S-55013	Сальник Стэл	1
7	B-G00894A-00022	挡圈 80	Упорное кольцо	1
8	Z50B. 14A. 4-3	挡环	Упорное кольцо	1
9	Z50B. 14A. 4-4	钢丝挡圈	стальное упорное кольцо	1
10	B-Q020711-00001	挡圈 A105×95	Упорное кольцо	1
11	B-Q020710-00004	O形圈 105×5. 7	O-образное кольцо	1
12	Z50B. 14A. 4-5	导向圈	направляющее кольцо	1
13	Z50B. 14A. 4-6	支承环	Подпорное кольцо	3
14	W-15-00072	格莱圈 1000/S-55044	Поршневый уплотнитель	1
15	Z50B. 14A. 4-7	活塞	Поршень	1
16	Z50B. 14A. 4. 3	螺母	гайка	1
17	Z50B. 14A. 4. 2	缸体	Цилиндр	1
18	Z50B. 14A. 4-8	轴套	Втулка	1

Z50E. 34F. 1 动臂油缸 цилиндр стрелы крана



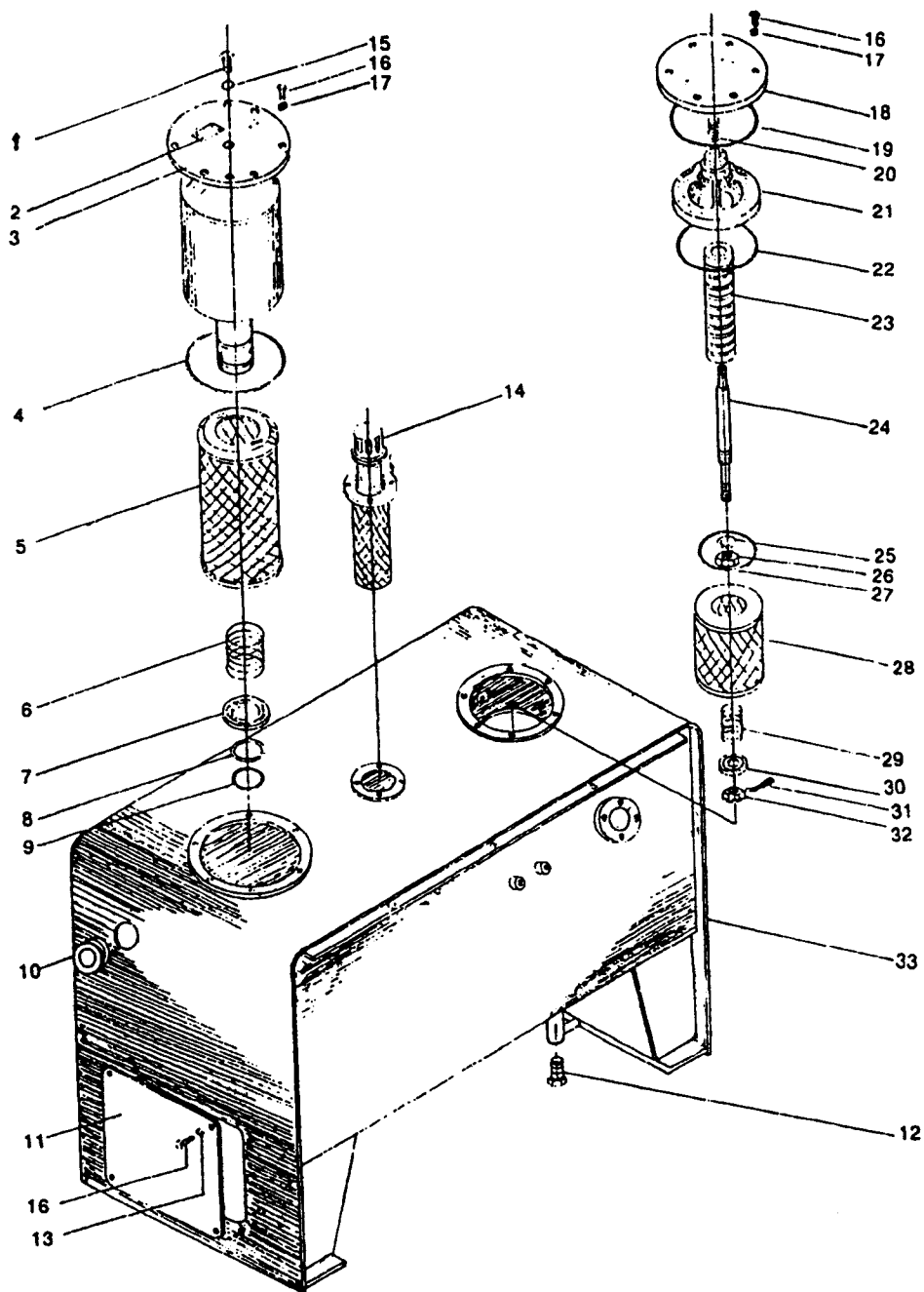
Z50E. 34F. 1 动臂油缸 цилиндр стрелы крана

序号 Номер	零件代号 Код детали	名 称 Наименование детали		数量 Количество
1	Z50E. 34F. 1. 1	活塞杆	Шток поршня	1
2	B-G10708C-00014	防尘圈 FC90×110×6	Пылезащитное кольцо	1
3	B-G010710-00002	O形圈 100×5.7	O-образное кольцо	1
4	B-G10708A-00010	密封圈 Y90×105×12.5	Кольцо для оси.	2
5	Z50B. 14. 10B-1	缸头	Головка цилиндра	1
6	B-Q020710-00108	O形圈 160×5.7	O-образное кольцо	6
7	B-G000930-00006	垫圈 16	шайба	12
8	B-G057850-00021	螺栓 M16×1.5×55ZnD	болт	12
9	B-Q020710-00085	O形圈 65×3.1	O-образное кольцо	1
10	Z50B. 14. 10B-2	活塞	Поршень	1
11	Z50B. 14. 10B-4	支承环	Подпорное кольцо	2
12	W-15-00076	格莱圈 1600/S-55044	Поршневый уплотнитель	1
13	Z50B. 14. 10B-3	螺母	гайка	1
14	Z50B. 14. 10-6	止动钢丝圈	стальное упорное кольцо	1
15	Z50B. 14. 10B. 2	缸体	Цилиндр	1
16	Z50B. 14. 10-7	轴套	Втулка	1

Z50E. 34F. 2 转斗油缸 маслобак ковша

序号 Номер	零件代号 Код детали	名 称 Наименование детали		数量 Количество
1	W-15-00077	格莱圈 1000/S-55044	Поршневый уплотнитель	1
2	B-Q03452A-00018	O形圈 90×5.3	O-образное кольцо	1
3	Z50B. 14. 18A-5	活塞	Поршень	1
4	Z50B. 14. 18A-4	支承环	Подпорное кольцо	4
5	Z50B. 14. 18A-6	锁紧螺母	Укрепительная гайка	1
6	Z50B. 14. 18A-7	止动钢丝圈	стальное упорное кольцо	1
7	Z50E. 34F. 2. 1	缸体	Цилиндр	1
8	Z50B. 14. 18A-1A	轴套	Втулка	1
9	Z50E. 14U. 1. 1	活塞杆	Шток поршня	1
10	B-G10708C-00013	防尘圈 FC90×100×6	Пылезащитное кольцо	1
11	Z50B. 14. 18A-2	支承环	Подпорное кольцо	1
12	B-G10708A-00011	密封圈 Y90×110×16	Кольцо для оси.	2
13	W-15-00083	斯特封 0900/S-55013	Сальник Стэл	1
14	Z50B. 14. 18B-1	缸头	Головка цилиндра	1
15	B-Q03452A-00004	O形圈 170×5.3	O-образное кольцо	1
16	Z50B. 14. 18A-8A	轴套	Втулка	1
17	B-G057850-00040	螺栓M24×2×90 10.9 ZnD	болт	8
18	B-G000930-00010	垫圈 24	шайба	10
19	B-Q020710-00031	O形圈 205×5.7	O-образное кольцо	1
20	B-G057850-00037	螺栓 M24×2×105-10.9 ZnD	болт	2
21	Z50B. 13. 13	防尘圈	Пылезащитное кольцо	2

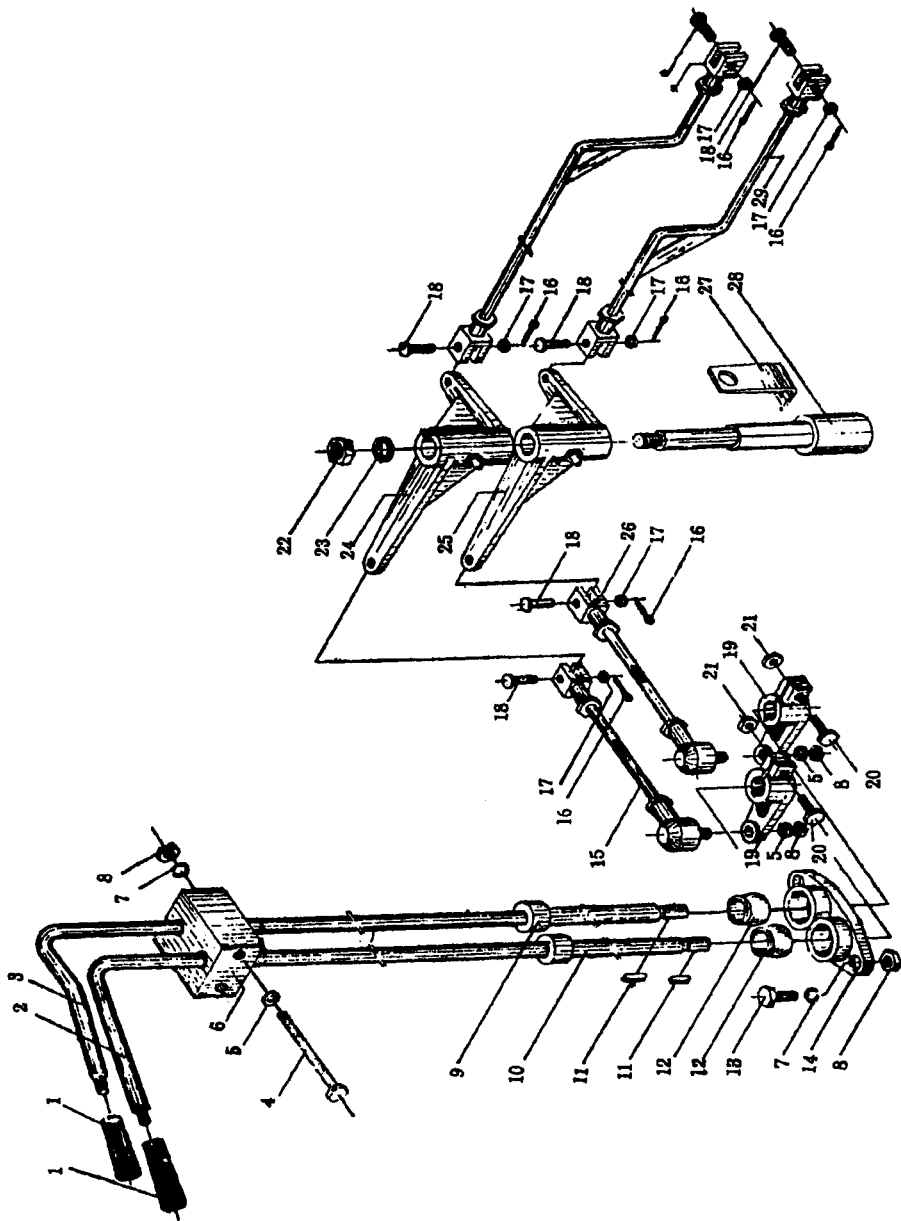
Z50E. 34. 1 液压油箱 гидравл. маслобак



Z50E. 34. 1 液压油箱 гидравл. маслобак

序号 Номер	零件代号 Код детали	名 称 Наименование детали		数量 Количество
1	Z30. 14. 8-18	螺塞	Пробка	1
2	Z30. 14. 8-19	标牌	Маркировка	1
3	Z50E. 34. 1. 2	油滤器罩	колпак масляного фильтра	1
4	B-Q020710-00035	O形圈 230×5. 7	O-образное кольцо	1
5	Z50E. 14. 1. 3	滤芯	сердечник фильтра	1
6	Z50E. 14. 1-3	弹簧	Пружина	1
7	Z50E. 14. 1-2	弹簧压盖	Крышка пружины	1
8	Z50E. 14. 1-1	弹簧卡圈	пружинное зажимной кольцо	1
9	B-Q020710-00090	O形圈 70×3. 1	O-образное кольцо	1
10	W-15-00168	液位计总成 YWZ-127	Комплект уровнемера	1
11	Z50B. 14. 21-4	盖板	Крышка	2
12	Z50B. 14. 21-5	螺塞	Пробка	1
13	B-G00097B-00023	垫圈 8 ZnD	шайба	8
14	W-15-00064	液压空气滤清器 QUQ2. 5-A	Гидравлический воздушный фильтр	1
15	B-Q020710-00023	O形圈 16×2. 4	O-образное кольцо	1
16	B-G057830-00137	螺栓 M8×16 ZnD	болт	20
17	B-G000930-00017	垫圈 8	шайба	12
18	Z30. 14. 8-7	滤油器盖	Ерышка фильтра	1
19	B-Q020710-00030	O形圈 200×5. 7	O-образное кольцо	1
20	Z50E. 14N. 1-1	弹簧	Пружина	1
21	Z30. 14. 8-5	支架	Подпорка	1
22	B-Q020710-00027	O形圈 185×5. 7	O-образное кольцо	1
23	Z30. 14. 8. 3	磁铁芯	Сердечник магнита	1
24	Z50B. 14. 21-3	拉杆	Шток	1
25	Z30. 14. 8-3	铜垫	Медная прокладка	1
26	B-G061720-00002	螺母 M12 ZnD	гайка	1
27	B-Q020710-00014	O形圈 130×5. 7	O-образное кольцо	1
28	Z50B. 14. 21-4	滤网总成	Комплект фильтрующей сетки	1
29	Z30. 14. 8-2	弹簧	Пружина	1
30	Z30. 14. 8-1	弹簧压盖	Крышка пружины	1
31	B-G000910-00020	销 2×20	Штифт	1
32	B-G061780-00002	螺母 M10 ZnD	гайка	1
33	Z50E. 34. 1. 1	箱体	Блок	1

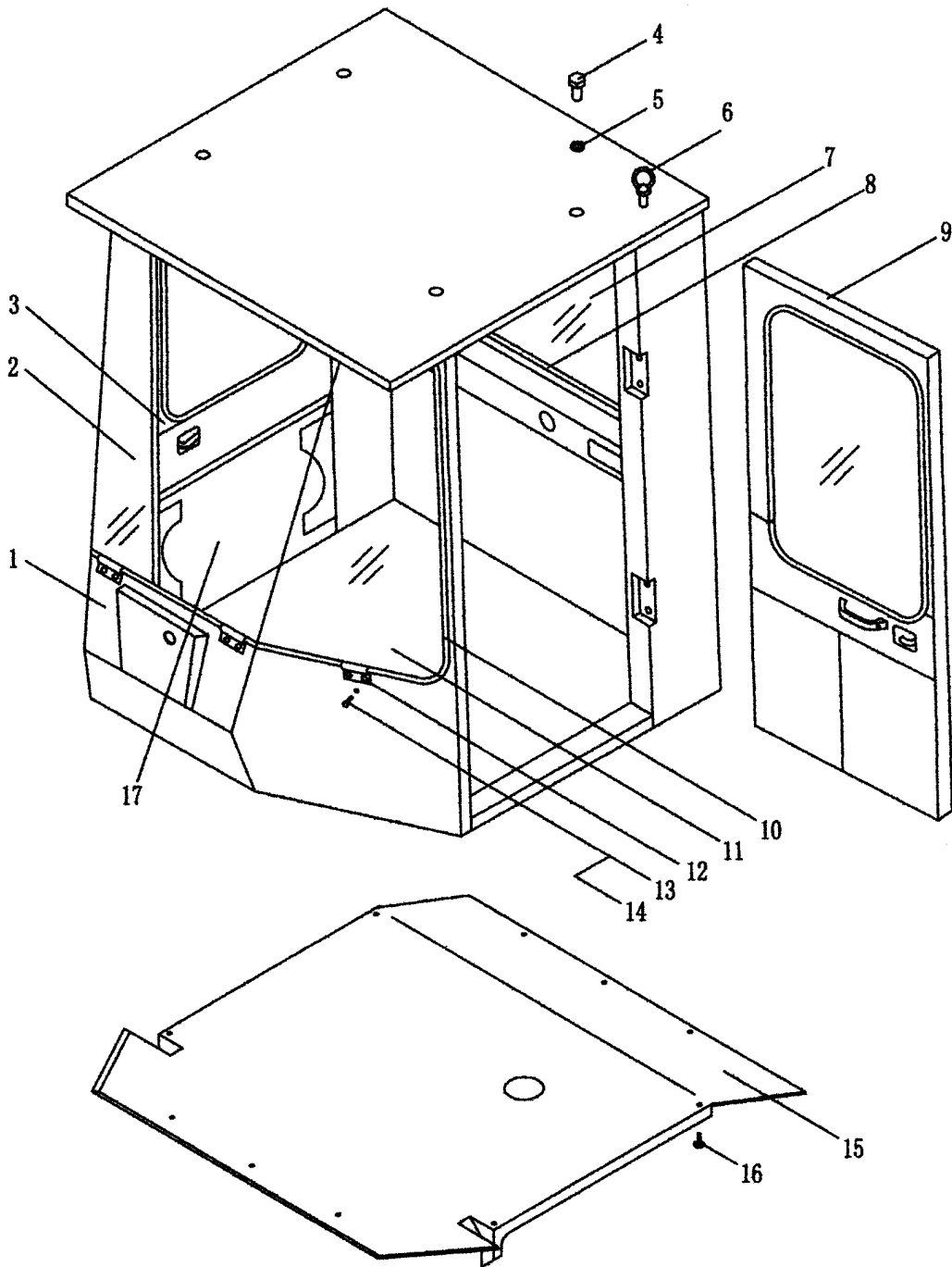
Z50B. 15 变速操纵系统 система управления переключением скоростей



Z50B.15 变速操纵系统 система управления переключением скоростей

序号 Номер	零件代号 Код детали	名称 Наименование детали		数量 Количество
1	Z50B. 14. 24. 4	捏手	завертка	2
2	Z50B. 15-1	速度操纵杆	рычаг управления скоростью	1
3	Z50B. 15-2	方向操纵杆	Управляющий рычаг направления	1
4	GB5780-86	螺栓 M10×100	болт	2
5	GB95-85	垫圈 10	шайба	4
6	Z50B. 15-6	支座	Держатель	1
7	GB93-87	垫圈 10	шайба	4
8	GB41-86	螺母 M10	гайка	6
9	Z50B. 15-9	方向档接杆	соединительная штанга передач направления	1
10	Z50B. 15-7	速度档接杆	соединительный шток передач	1
11	GB1096-79	键 A5×20	шпонка	2
12	Z50B. 15-8	钢球座	держатель стального шарика	2
13	GB5781-86	螺栓 M10×25	болт	2
14	Z50B. 15. 7	杆座	держатель штока	1
15	Z50B. 15. 1	速度档前拉杆	передний шток передач	1
16	GB91-86	销 3.2×1.6	Штифт	6
17	GB848-85	垫圈 8	шайба	6
18	GB882-86	销轴 B8×24	Палец	6
19	Z50B. 15-5	摇臂	коромысло	2
20	GB5781-86	螺栓 M8×25	болт	2
21	GB41-86	螺母 M8	гайка	2
22	GB41-86	螺母 M14	гайка	1
23	GB95-86	垫圈 14	шайба	1
24	Z50B. 15. 4	速度档曲臂	коленчатая стрела передач	1
25	Z50B. 15. 3	方向档曲臂	коленчатый стрела	1
26	Z50B. 15. 2	方向档前拉杆	передний шток передач направления	1
27	Z50B. 15-3	倒车开关支架	кронштейн для выключателя заднего хода	1
28	Z50B. 15. 8	轴	Ось	1
29	Z50B. 15. 6A	方向档后拉杆	задний шток передач направления	1
30	Z50B. 15. 5A	速度档后拉杆	задний шток передач	1

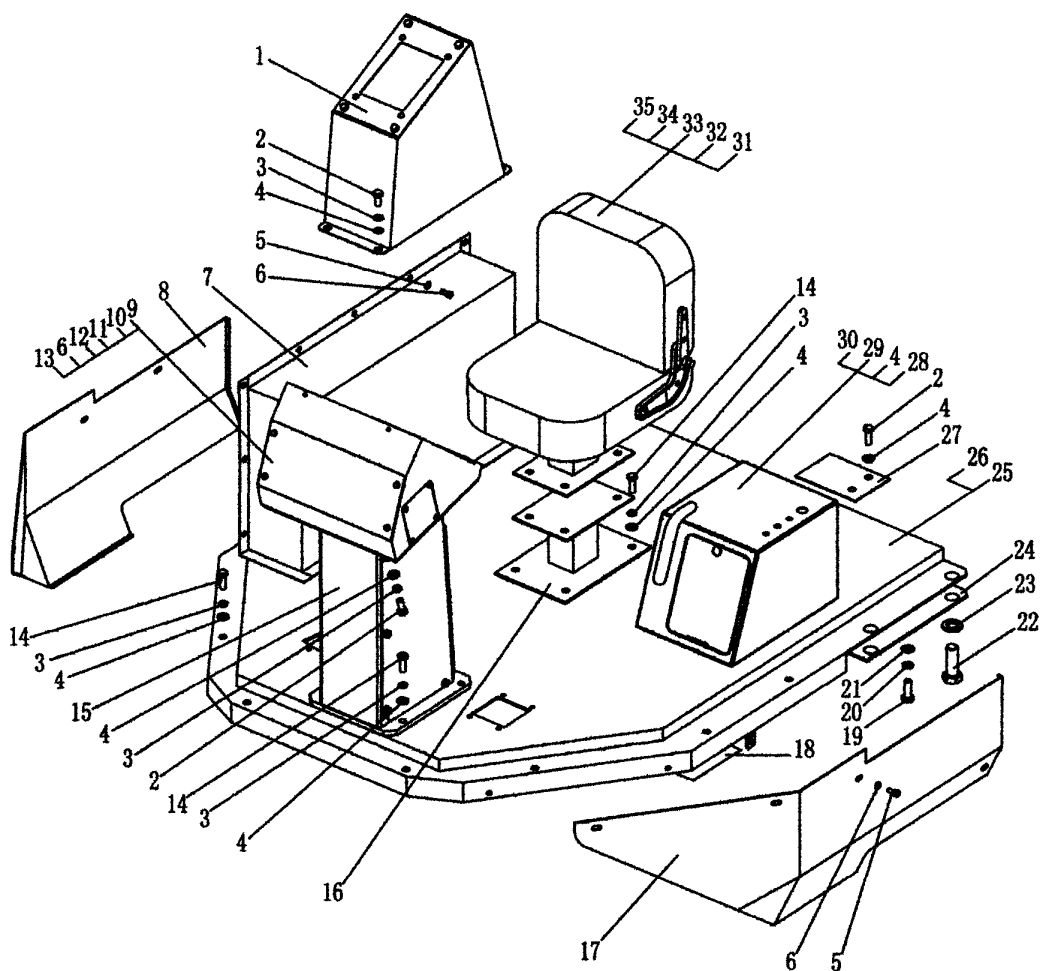
Z50E. 16Q 驾驶室 (一) Кабина (1)



Z50E. 16Q 驾驶室 (一) Кабина (1)

序号 Номер	零件代号 Код детали	名称 Наименование детали		数量 Количество
1	Z50E. 16Q. 1. 1	驾驶室骨架	Рамка кабины	1
2	Z50E. 16F. 4-2	前玻璃	переднее стекло	1
3	Z30. 16. 4F. 2	小门	маленькая дверь	1
4	Z50E. 16F. 4-8	螺塞	Пробка	4
5	B-J010020-00004	垫圈 16	шайба	4
6	B-G008250-00005	螺钉 M16 ZnD	Винт	4
7	Z30. 16. 4E-12	玻璃 (后)	Стекло	1
8	Z30. 16. 4E-11	密封嵌条 (后)	Уплотнительная плита-вкладыш	1
9	Z30. 16. 4E. 2	左门	Левая дверь	1
10	Z50E. 16F. 4-5	前密封嵌条	передний штабик	1
11	Z50E. 16F. 4-4	侧玻璃	боковое стекло	2
12	Z50E. 16F. 4-6	板	Панель	8
13	B-G057830-00139	螺栓 M8×20 ZnD	болт	16
14	B-G00097B-00023	垫圈 8 ZnD	шайба	16
15	Z50E. 16Q. 3	顶板	Крышка	1
16	Z40E. 16F. 6	塑料扣	Пластмассовая скоба	15
17	Z50E. 16Q. 1. 2	盖板	Крышка	1

Z50E. 16Q 驾驶室 (二) Кабина (2)

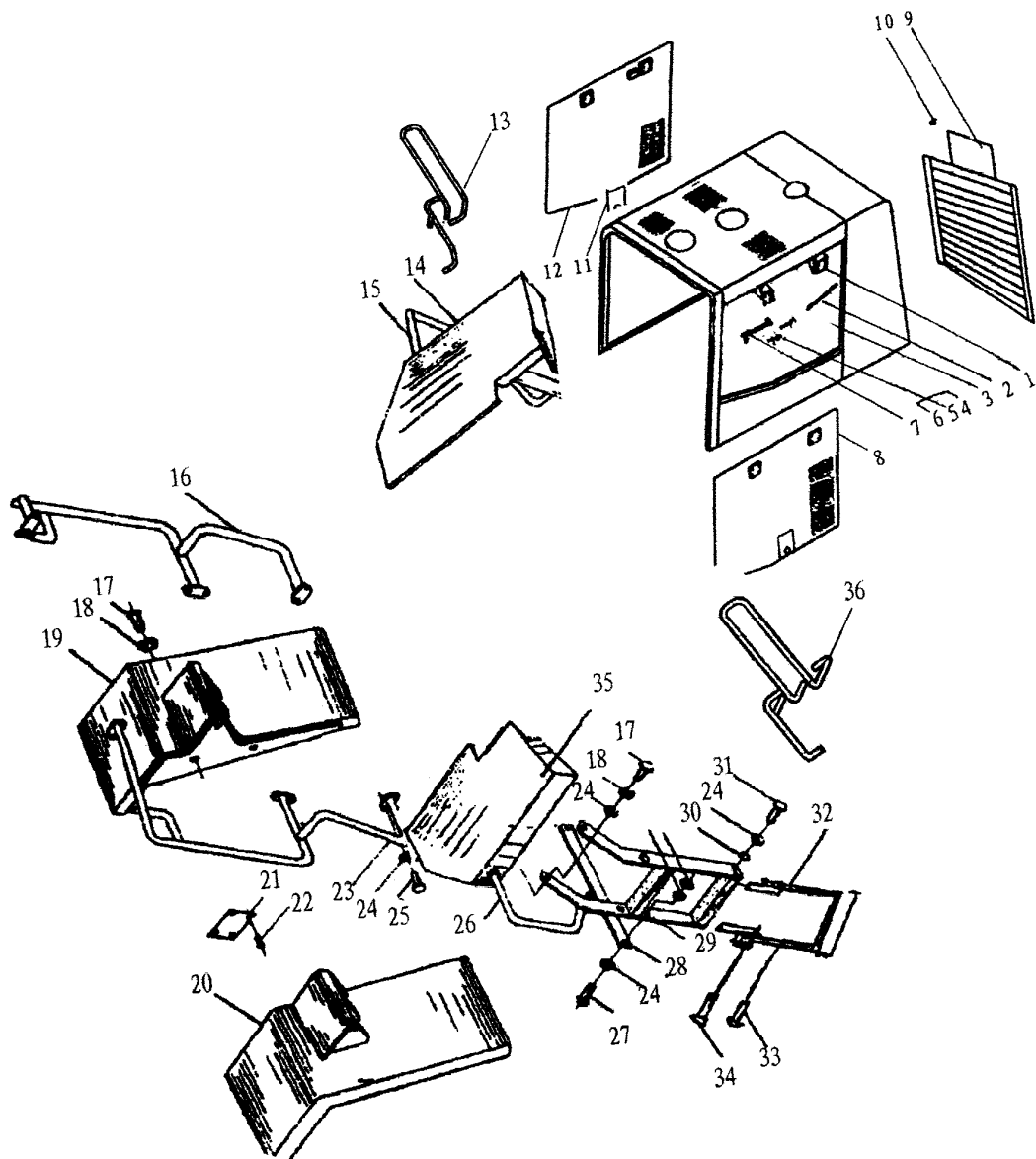


Z50E.16Q 驾驶室 (二)

Кабина (2)

序号 Номер	零件代号 Код детали	名称 Наименование детали	数量 Количество
1	Z50E. 16. 3	先导操纵箱 预控箱 коробка предварительного направляющего управления	1
2	B-G057830-00030	螺栓 M12×25 ZnD болт	12
3	B-G000930-00003	垫圈 12 шайба	24
4	B-G00097B-00004	垫圈 12 ZnD шайба	28
5	B-G00097B-00023	垫圈 8 ZnD шайба	20
6	B-G057830-00139	螺栓 M8×20 ZnD болт	15
7	Z30E. 16. 1	冷凝器罩壳 кожух конденсатора	1
8	Z50B. 16. 5	右盖 правая крышка	1
9	Z30. 16M. 2	仪表盒 Коробка прибора	1
10	Z30. 16-2	垫板 Башмак	1
11	Z30. 16-1	方向机卡 Координатник	1
12	B-G057830-00146	螺栓 M8×30 ZnD болт	2
13	B-G061700-00036	螺母 M8 ZnD гайка	2
14	B-G057830-00037	螺栓 M12×35 ZnD болт	16
15	Z50B. 16. 3	支架 Подпорка	1
16	Z30. 16. 9	椅下支架 Кроштейн под сиденьем	1
17	Z50B. 16. 6	左盖 левая крышка	1
18	Z40E. 16-1	前减震垫 Передний амортизатор	2
19	B-G057820-00064	螺栓 M14×55 ZnD болт	8
20	B-G000930-00005	垫圈 14 шайба	8
21	B-G00097B-00006	垫圈 14 ZnD шайба	8
22	B-G057830-00116	螺栓 M24×65 ZnD болт	4
23	B-G057830-00015	垫圈 24 шайба	4
24	Z50E. 16-2	后减震垫 задний амортизатор	2
25	Z50E. 16Q-1	底板垫 Прокладка поддона	1
26	Z50E. 16Q. 2	底板架 Рама шасси	1
27	Z40E. 16-4	小盖板 маленькая щитка	2
28	Z50B. 16. 7	手动操纵外壳 外部控制箱 Внешняя контрольная коробка ручного тормоза	1
29	B-G057830-00137	螺栓 M8×16 ZnD болт	2
30	B-G057830-00165	螺栓 M8×10 ZnD болт	1

Z50E. 16Q 驾驶室 (二) Кабина (2)



Z50E.37 车身及附件 Кузов и комплектующие принадлежности

序号 Номер	零件代号 Код детали	名称 Наименование детали		数量 Количество
1	Z50B. 17. 3. 2. 2	铰链	Шарнир	4
2	JY2307	气弹簧	Воздушная пружина	2
3	Z50E. 37. 1. 1	发动机护罩	Защитный колпак двигателя	1
4	GB/T91-1986	开口销 3.2×16 ZnD	Шплинт	8
5	GB/T97.2-1985	垫圈 8 ZnD	шайба	22
6	GB/T882-1986	销轴 B8×40 ZnD	Палец	4
7	Z40E. 17F. 1. 5	板	Панель	2
8	Z50E. 37. 1. 2	左门	Левая дверь	2
9	Z50E. 37. 1. 4	格栅	Решетка	1
10	GB/T5783-1986	螺栓 M8×16 ZnD	болт	20
11	NBS504	锁	замок	2
12	Z50E. 37. 1. 3	右门	Правая дверь	1
13	Z50E. 37. 3	后扶手	Задняя ручка	2
14	Z50E. 37. 2	右踏板	правая ножная педаль	1
15	Z50B. 17. 6	右扶手	Правая ручка	1
16	Z30. 17. 13	右反光镜支架	держатель правого отражателя	2
17	GB/T5783-1986	螺栓 M12×25 ZnD	болт	29
18	GB/93-1987	垫圈 12	Шайба	39
19	Z50B. 17. 1A	右挡泥板总成	сборка правого брызговик	1
20	Z50B. 17. 2A	左挡泥板总成	сборка левого брызговик	1
21	Z50E. 37-2	铭牌	марка	1
22	GB/T827-1986	铆钉 3×10	Заклепка	4
23	Z30. 17. 13	左反光镜支架	держатель левого отражателя	1
24	GB/T97.2-1985	垫圈 12 ZnD	шайба	32
25	GB/T5783-1986	螺栓 M8×25 ZnD	болт	12
26	Z50B. 17. 7	左扶手	Левая ручка	1
27	GB/T5783-1986	螺栓 M12×30 ZnD	болт	12
28	Z50E. 37-1	撑铁	Упор	2
29	Z50B. 17. 5A	梯子	Лестница	2
30	GB/T6170-1986	螺母 M12 ZnD	гайка	4

Z50E. 37 车身及附件 Кузов и комплектующие принадлежности

序号 Номер	零件代号 Код детали	名 称 Наименование детали		数量 Количество
31	GB/T5781-1986	螺栓 M12×45 ZnD	болт	2
32	Z50B. 17. 5A. 1	软梯	Гибкая лестница	2
33	GB/T827-1986	铆钉 10×38	Заклепка	8
34	GB/T827-1986	铆钉 6×20	Заклепка	10
35	Z50E. 37. 5	左踏板	левая ножная педаль	1
36	Z50E. 37. 4	左扶手	Левая ручка	1

Z50E. 18 电气系统（电气接线图）

Электросистема (Соединительная электросхема)

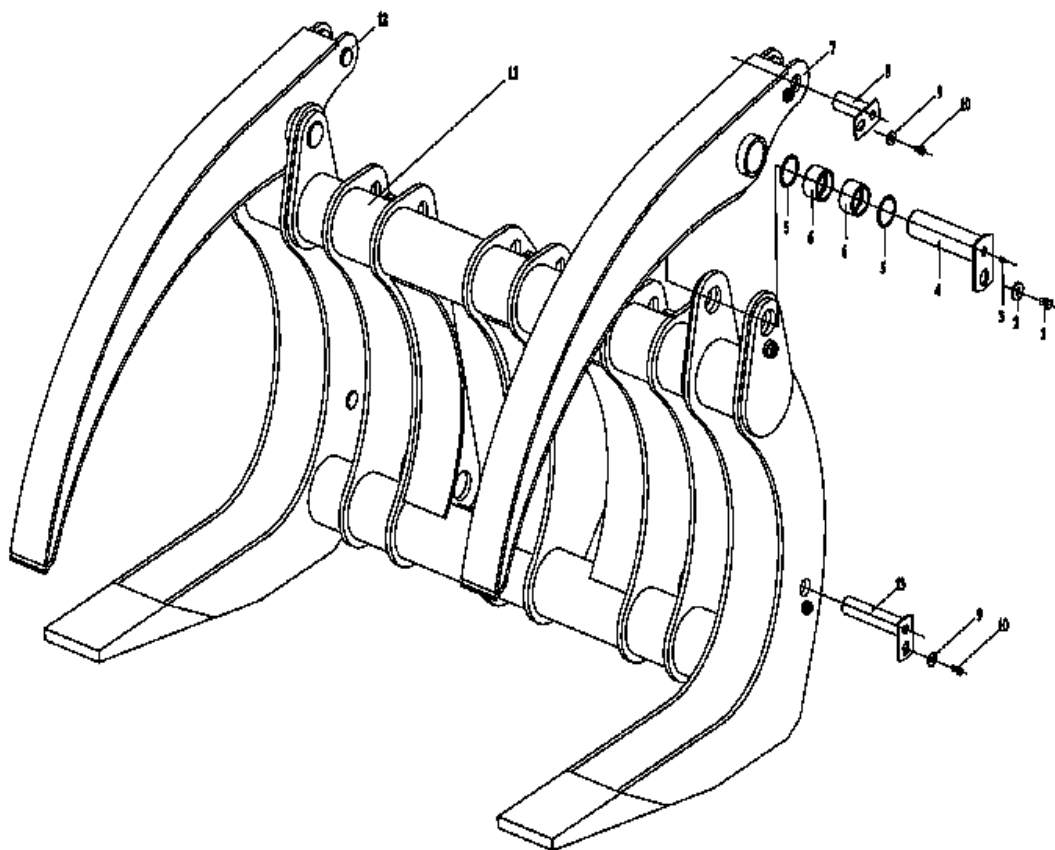
序号 Номер	零件代号 Код детали	名称 Наименование детали		数量 Количество
1		起动机	Мотор	1
2		发电机	Генератор	1
3	W-06-00086	蓄电池	Аккумулятор	2
4	W-06-00154	闪光器	мигатель	1
5	W-11-00044	闸刀开关	Рубильник	1
6	W-06-00008	保险丝盒	Коробка предохранителя	1
7	W-06-00004	保险丝/20A	Предохранитель 20A	3
8	W-06-00002	保险丝/20A	Предохранитель 20A	5
9	W-06-00155	保险器	Предохранитель	2
10	W-06-00053	喇叭	Клаксон	1
11	W-06-00057	气压传感器	Датчик давления	1
12	W-06-00044	机油压力传感器	Датчик давления дизеля	1
13	W-06-00079	温度传感器	датчик температуры	2
14	W-11-00031	倒车灯开关	Включатель заднего хода-сигнала	1
15	W-11-00042	钥匙开关	включатель ключа	1
16	W-11-00047	转向灯开关	Включатель поворотного фонаря	1
17	W-06-00056	气压表	Манометр	1
18	W-06-00021	电流表	Амперметр	1
19	W-06-00071	水温表	Водяной термометр	1
20	W-06-00090	油温表	Масляный термометр	1
21	W-06-00043	机油压力表	Манометр дизеля	1
22	W-06-00015	档位压力表	Манометр скоростей	1
23	W-06-00041	计时表	Таймер	1
24	W-05-00020	前照灯	передние фары	2
25	W-05-00028	后照灯	Задний свет	2
26	W-05-00015	后组合灯	Блок задних фонарей	2
27	W-09-00037	雨刷器	Стеклоочиститель	1
28	W-09-00003	风扇	Вентилятор	1
29	W-05-00009	工作灯	Рабочая лампа	2

Z50E. 18 电气系统 (电气接线图)

Электросистема (Соединительная электросхема)

序号 Номер	零件代号 Код детали	名 称 Наименование детали	数量 Количество
30	W-05-00002	顶灯 Верхняя лампа	1
31	W-11-00009	开关 включатель	2
32	W-11-00050	雨刷器开关 Включатель дождевой щетки	1
33	W-06-00047	继电器 Реле	1
34	W-11-00003	熄火按钮 кнопка затухения	1
35	W-06-00048	继电器 Реле	1
36	W-11-00010	手制动灯开关 Включатель фонаря ручного торможения	1
37	W-06-00039	蜂鸣器 Зуммер	1
38	W-11-00054	开关组件 Блок включателя	1
39		前照灯开关 Включатель переднего фонаря	1
40		后照灯开关 Включатель заднего фонаря	1
41		仪表灯开关 Включатель подсветника	1
42	W-06-00093	指示灯组件 Блок светового указателя	1
43		左转向指示灯 Указатель левого поворота	1
44		手制动指示灯 Указатель ручного тормоза	1
45		右转向指示灯 Указатель правого поворота	1
46		充电指示灯 Индикатор зарядки	1
47		低压指示灯 индикатор низкого давления	1
48	W-05-00024	刹车指示灯 Указатель тормоза	1
49		前转向灯 передняя поворотная лампа	2

Z50B. 31. G1 通用抓具 Универсальный зажим



Z50B. 31. G1 通用抓具 Универсальный зажим

序号 Номер	零件代号 Код детали	名 称 Наименование детали		数量 Количество
1	B-G057830-00064	螺栓 M16×25 ZnD	болт	2
2	B-Q01201E-00004	垫圈 16	шайба	2
3	B-J07940A-00001	油杯 M10×1	Масленка	6
4	Z50B. 31. G1. 4	销轴 75×290A	Палец	2
5	B-Q01201B-00008	内防尘圈 90	Внутреннее пылезащитное кольцо	4
6	Z50B. 31. G1. 1	轴套 75×55A	Втулка	4
7	Z50F. 31. G2. 1A	左上爪	левая верхняя ножка	1
8	Z50B. 31. G1. 3	销轴 50×145A	Палец	2
9	B-Q01201E-00002	垫圈 12	шайба	4
10	B-G057830-00025	螺栓 M12×16 ZnD	болт	4
11	Z50B. 31. G1. 1	下爪	нижняя ножка	1
12	Z50F. 31. G2. 1	右下爪	правая нижняя ножка	1
13	Z50B. 31. G1. 5	销轴 50×245A	Палец	2

编 制：吴光耀、王玉林、沈星宇、朱武强、丁志鹏、张建立、
王秀芳、顾国民、汪庆海

审 核：桑 涛