

БУЛЬДОЗЕР

SD22

SD22E

SD22S

SD22D

**СТРОИТЕЛЬНАЯ МАШИННАЯ
АКЦИОНЕРНАЯ КОМПАНИЯ С ОГРАНИЧЕННОЙ
ОТВЕТСТВЕННОСТЬЮ
ШАНЬТУЙ**

ПРЕДИСЛОВИЕ

В данном каталоге представлены общее и специальное описание запчастей бульдозеров моделей SD22, SD22E, SD22S, SD22D.

Запчасти, взятые в скобки, предназначены для реализации.

Запчасти для двигателя вы можете найти в каталоге запчастей для двигателя.

В связи с постоянным совершенствованием некоторые запчасти могут отличаться от тех, что в каталоге, поэтому просим перед заказом проконсультироваться с распространителем Шантуй.

СОДЕРЖАНИЕ

1.ЗАПЧАСТИ ДВИГАТЕЛЯ

| | |
|--|-------------|
| Двигательная установка .. | 101...2- 3 |
| Раздаточная коробка..... | 102...4-7 |
| Ручной газ..... | 103...8-9 |
| Педадь тормоза..... | 104...10-11 |
| Механизм подачи топлива .. | 105...12-13 |
| Радиатор..... | 106...14-21 |
| Система трубопровода радиатора и защитные насадки..... | 107...22-25 |
| Топливный бак..... | 108...26-27 |
| Система трубопровода топливного бака .. | 109...28-29 |
| Выпускная труба и глушитель .. | 110...30-31 |
| Маховое колесо..... | 111...32-33 |
| Силовая установка..... | 112...34-37 |
| Смазочная масляная труба силовой установки..... | 113...38-39 |
| Передний суппорт..... | 114...40 |
| Вентилятор..... | 115...41 |
| Воздухоочистительный фильтр и насадки .. | 116...42-45 |

2.ГИДРОДИНАМИЧЕСКИЙ КОНВЕРТОР, КОРОБКА ПЕРЕДАЧ И СИСТЕМА ТРУБОПРОВОДА

| | |
|-------------------------------------|-------------|
| Кардан..... | 201...48-49 |
| Гидродинамический конвертор..... | 202...50-53 |
| Турбинный вал и ходовое колесо..... | 203...54-57 |

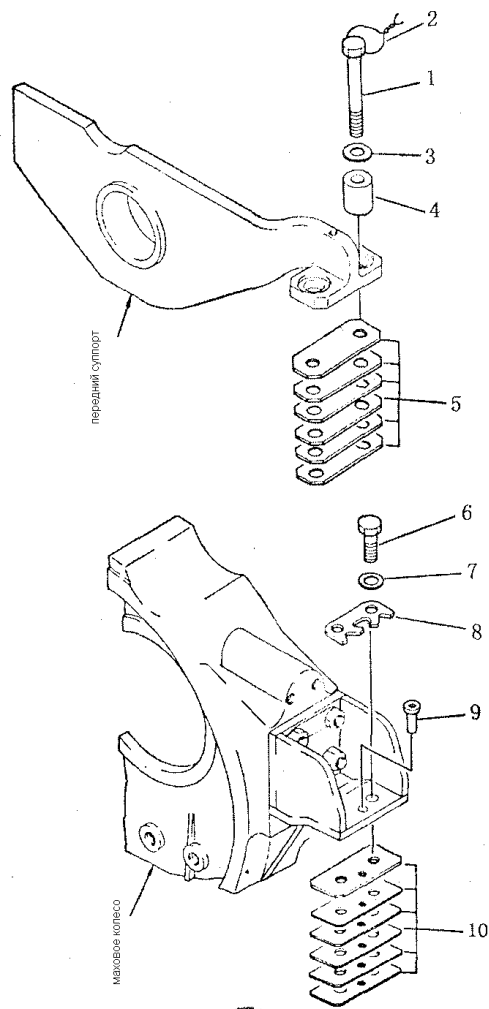
| | |
|---|---------------|
| Коробка передач | 204...58-59 |
| Шестерня и вал коробки передач (1/3)..... | 205...60-63 |
| Шестерня и вал коробки передач (2/3)..... | 206...64-67 |
| Шестерня и вал коробки передач (3/3)..... | 207...68-71 |
| Раздаточная коробка и шестерня..... | 208...72-73 |
| Клапан управления коробкой передач (1/3) | 209...74-75 |
| Клапан управления коробкой передач (2/3) | 210...76-79 |
| Клапан управления коробкой передач (3/3) | 211...80-83 |
| Рычаг управления коробкой передач | 212...84-87 |
| Тяга управления коробкой передач (1/3) | 213...88-89 |
| Тяга управления коробкой передач (2/3) | 214...90-91 |
| Тяга управления коробкой передач (3/3) | 215...92-93 |
| Насос коробки передач..... | 216...94-95 |
| Система трубопровода гидродинамического конвертора (1/2).... | 217...96-99 |
| Система трубопровода гидродинамического конвертора (2/2)..... | 218..100-101 |
| Система трубопровода коробки передач..... | 219..102-105 |
| КОЛОДКА РУЛЕВОГО УПРАВЛЕНИЯ И КОНЕЧНАЯ ПЕРЕДАЧА | |
| Крлодка рулевого управления и основная стойка..... | 301..108-109 |
| Коническая шестерня и вал..... | 302..110-111 |
| Рулевое сцепление..... | 303..112-113 |
| Тормозная лента и групповой привод..... | 304..114-115 |
| Тормоз | 305...116-117 |
| Тормозной усилитель..... | 306...118-119 |
| Конечная передача и шестерня (1/2) | 307...120-121 |
| Конечная передача и шестерня (2/2) | 308...122-123 |
| Цепная шестерня и вал | 309...124-125 |
| Рычаг рулевого управления..... | 310...126-127 |
| Тяга рулевого и тормозного управления (1/2)..... | 311...128-129 |
| Тяга рулевого и тормозного управления (2/2)..... | 312...130-131 |
| Педадь тормоза..... | 313...132-133 |
| Тормозной рычаг | 314...134-135 |
| Рулевой насос..... | 315...136-137 |
| Клапан рулевого управления..... | 316...138-141 |
| Главный клапан регулировки давления..... | 317...142-143 |
| Масляный фильтр тонкой очистки..... | 318...144-145 |
| Масляный фильтр грубой очистки..... | 319...146-147 |
| Система трубопровода рулевого управления (1/3) | 320...148-149 |
| Система трубопровода рулевого управления (2/3)..... | 321...150-151 |
| Система трубопровода рулевого управления (3/3)..... | 322...152-153 |
| Система трубопровода тормозной системы..... | 323...154-155 |
| Система централизованного масляного трубопровода..... | 324...156-157 |
| Система централизованного нагнетательного трубопровода..... | 325...158-159 |
| 4.ДВИГАТЕЛЬНЫЙ МЕХАНИЗМ | |
| Рама | 401...162-163 |
| Откатный механизм | 402...164-167 |

| | |
|--|---------------|
| Крышка рамы | 403...168-169 |
| Защитная камера опорного катка | 404...170-171 |
| Направляющее колесо..... | 405...172-173 |
| Опорный каток..... | 406...174-175 |
| Поддерживающий каток..... | 407...176-177 |
| Гусеничный трак (стандартный тип) | 408...178-179 |
| Гусеничный трак (смазочный тип) | 409...180-181 |
| 5.ЗАЩИТНЫЕ КАМЕРЫ | |
| Защитные камеры радиатора | 501...184-185 |
| Оградитель двигателя..... | 502...186-189 |
| Крылатка..... | 503...190-193 |
| Суппорт..... | 504...194-197 |
| Каркас пола | 505...198-201 |
| Коробка аккумуляторной батареи..... | 506...202-203 |
| Нижний защитный настил..... | 507...204-205 |
| Опора гидроцилиндра..... | 508...206-207 |
| Устройство, предотвращающее опрокидывание | 509...208-209 |
| Установка, предотвращающее опрокидывание | 510...210-211 |
| Балансир..... | 511...212-213 |
| Тяговый стержень..... | 512...214-215 |
| Тяговый стержень (для TSY220B)..... | 513...216-217 |
| Кабина..... | 514...218-219 |
| Место водителя..... | 515...220-221 |
| 6.СИСТЕМА УПРАВЛЕНИЯ МЕХАНИЗМАМИ | |
| Гидравлический насос..... | 601...224-225 |
| Гидробак (1/2)..... | 602...226-227 |
| Гидробак (2/2)..... | 603...228-229 |
| Гидравлический фильтр..... | 604...230-231 |
| Подъемник ножа куна и клапан управления развалом (1/2) | 605...232-235 |
| Подъемник ножа куна и клапан управления развалом (2/2) | 606...236-237 |
| Клапан управления рыхлителем (1/2)..... | 607...238-239 |
| Клапан управления рыхлителем (2/2)..... | 608...240-241 |
| Подъемный гидроцилиндр ножа куна (1/2) | 609...242-245 |
| Подъемный гидроцилиндр ножа куна (2/2) | 610...246-247 |
| Гидроцилиндр развала | 611...248-249 |
| Гидравлический трубопровод (от бака к насосу)..... | 612...250-251 |
| Гидравлический трубопровод (от бака к подъемному цилиндру) (1/2)..... | 613...252-253 |
| Гидравлический трубопровод (от бака к подъемному цилиндру) (2/2)..... | 614...254-255 |
| Гидравлический трубопровод (используется в SD22S) (1/2)..... | 615...256-257 |
| Гидравлический трубопровод (используется в SD22S) (2/2)..... | 616...258-259 |
| Гидравлический трубопровод (от бака к цилиндру развала) (1/2)..... | 617...260-261 |
| Гидравлический трубопровод (от бака к цилиндру развала) (2/2)..... | 618...262-263 |
| Гидравлический трубопровод (используется в SD22S) (1/2)..... | 619...264-267 |

| | |
|---|---------------|
| Гидравлический трубопровод (используется в SD22S) (2/2)..... | 620...268-269 |
| Сервоклапан управления развалом и рыхлителем | 621...270-273 |
| Система трубопровода сервоклапана..... | 622...274-275 |
| Держатель рычага управления и гнездо клапана..... | 623...276-277 |
| Рычаг управления ножом куна | 624...278-281 |
| Рычаг управления рыхлителем..... | 625...282-283 |
| Механизм управления подъемником и рыхлителем..... | 626...284-285 |
| Механизм управления развалом | 627...286-287 |
| Механизм управления ножом куна | 628...288-289 |
| Сервоклапан управления подъемником | 629...290-293 |
| 7.РАБОЧЕЕ УСТРОЙСТВО | |
| U-образный отвал | 701...296-297 |
| Прямой отвал | 702...298-299 |
| Штанговый толкатель..... | 703...300-303 |
| Прямой отвал (используется в SD22S) | 704...304-305 |
| Штанговый толкатель (используется в SD22S) | 705...306-307 |
| Рыхлитель..... | 706...308-311 |
| Система трубопровода рыхлителя..... | 707...312-313 |
| Гидроцилиндр рыхлителя..... | 708...314-317 |
| Угловой отвал | 709...318-319 |
| Дугообразная рама | 710...320-321 |
| У-отвал | 711...322-323 |
| Рыхлитель с одиночной стойкой | 712...324-325 |
| Рычаг управления рыхлителя с одиночной стойкой | 713...326-327 |
| Подъемный гидроцилиндр рыхлителя с одиночной стойкой | 714...328 |
| Гидроцилиндр, регулирующий угол, рыхлителя с одиночной стойкой | 715...329 |
| Гидроцилиндр, регулирующий угол, рыхлителя с одиночной стойкой (левый) | 716...330-331 |
| Гидроцилиндр, регулирующий угол, рыхлителя с одиночной стойкой (правый) | 717...332-333 |
| Гидравлический трубопровод рыхлителя с одиночной стойкой (1/5)..... | 718...334-335 |
| Гидравлический трубопровод рыхлителя с одиночной стойкой (2/5)..... | 719...336-337 |
| Гидравлический трубопровод рыхлителя с одиночной стойкой (3/5)..... | 720...338-339 |
| Гидравлический трубопровод рыхлителя с одиночной стойкой (4/5)..... | 721...340-341 |
| Гидравлический трубопровод рыхлителя с одиночной стойкой (5/5)..... | 722...342-343 |
| 8.ЭЛЕКТРОСИСТЕМА | |
| Электросистема (1/2)..... | 801...346-347 |
| Электросистема (2/2)..... | 802...348-349 |
| Панель инструментов..... | 803...350-351 |

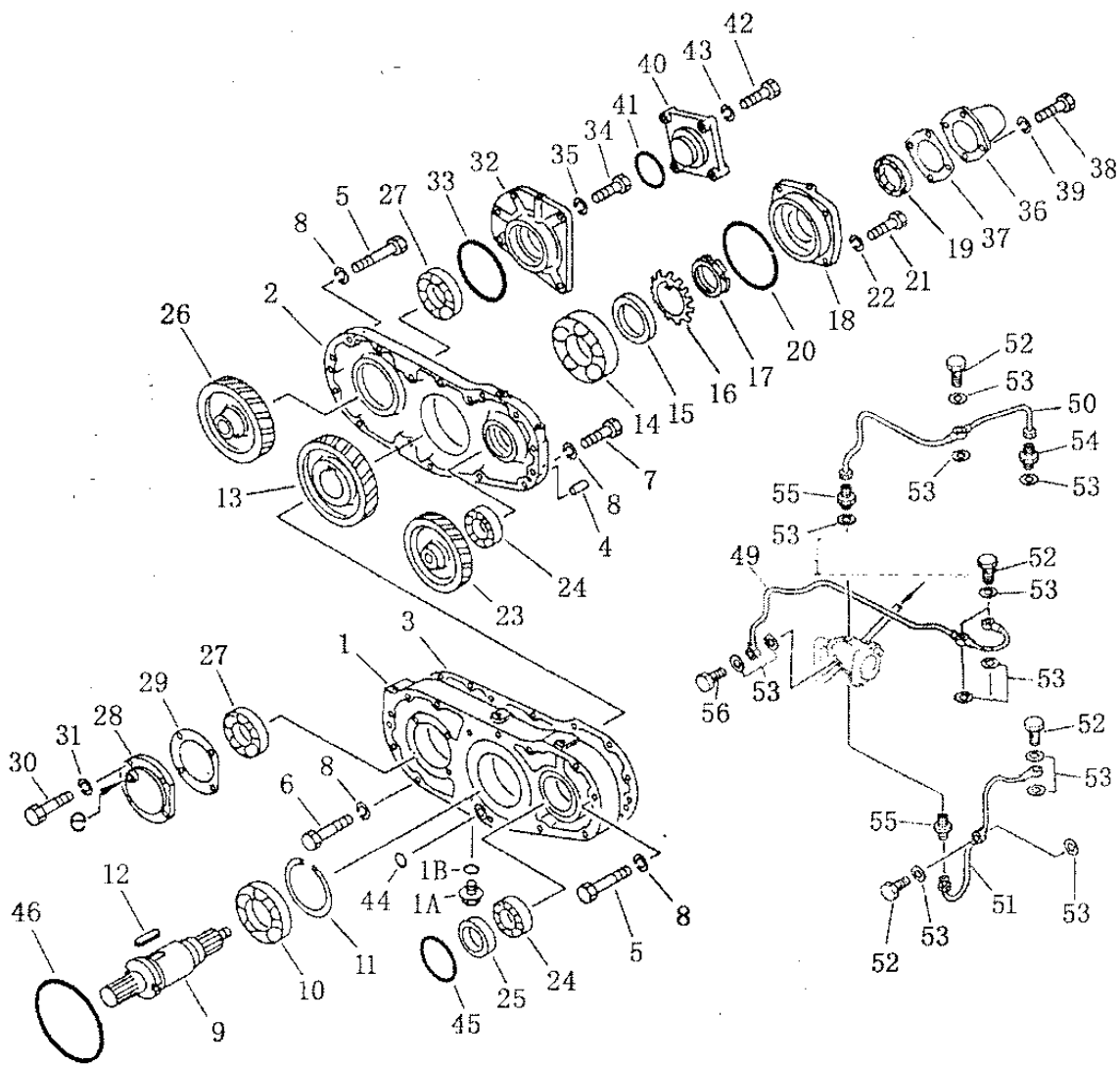
| | |
|--|---------------|
| Реле и предохранитель..... | 804...352-353 |
| Аккумулятор и релейный переключатель | 805...354-355 |
| 9.МАРКИРОВКА | |
| Маркировка | 901...358-359 |

ДВИГАТЕЛЬНАЯ УСТАНОВКА



| № п/п | Условное наименование | наименование | количество |
|----------|--------------------------|------------------------------|------------|
| 101-1 | 01015-52200 | Передний болт | 4 |
| 2 | 04059-01680 | Стопорная стальная проволока | 2 |
| 3 | 01643-32260 | шайба | 4 |
| 4 | 195-01-11190 | распорка | 4 |
| 5 | 154-01-11570 | передняя прокладка | 2 |
| | 154-01-11580 | передняя прокладка | 10 |
| 6 | 01010-52255 | задний болт | 4 |
| 7 | 154-01-11550 | Шайба | 4 |
| 8 | 154-01-11560 | Стопорная пластина | 2 |
| 9 | 6681-21-4750 | штифт | 2 |
| 10 | 154-01-11590 | задняя прокладка | 2 |
| | 154-01-11610 | задняя прокладка | 10 |

РАЗДАТОЧНАЯ КОРОБКА



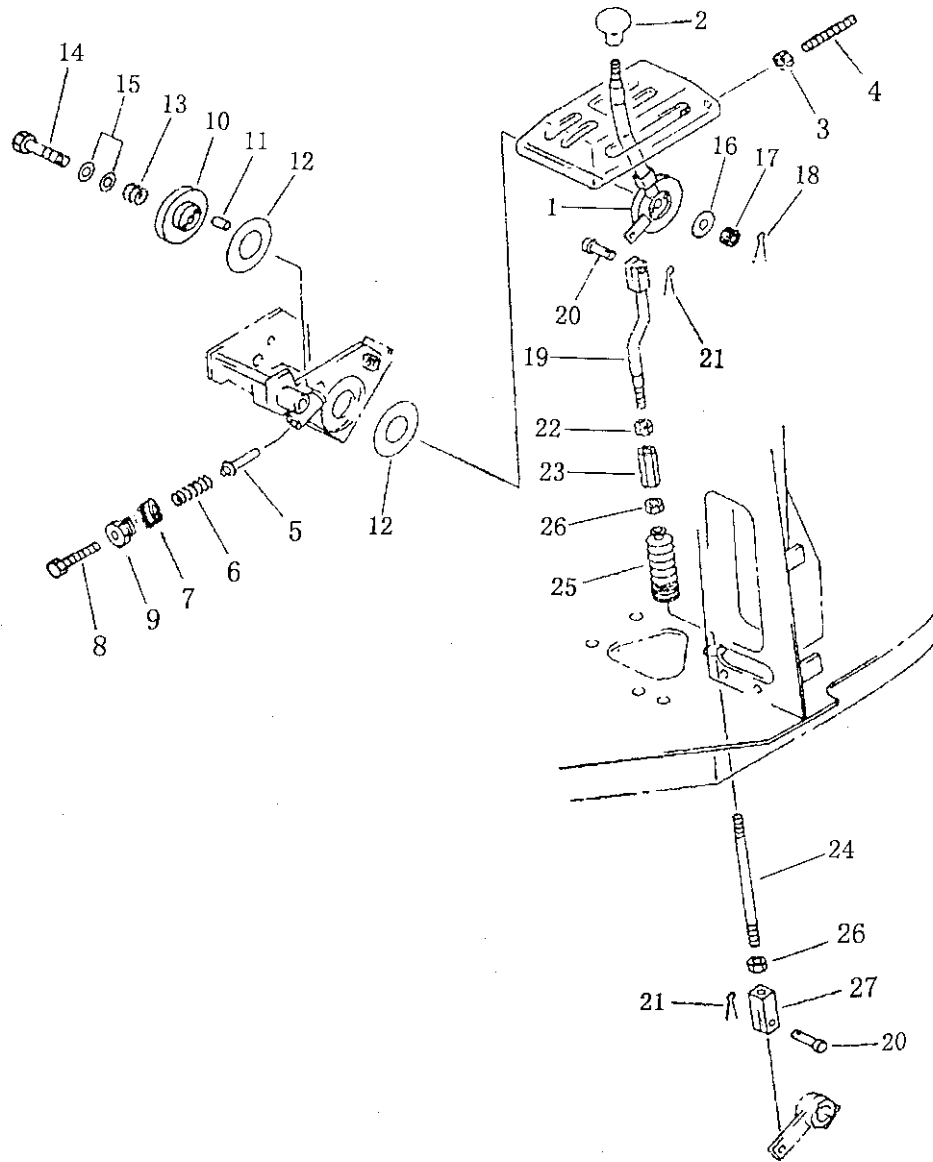
| № п/п | Условное наименование | наименование | КОЛИЧЕСТВО |
|----------|--------------------------|--------------|------------|
|----------|--------------------------|--------------|------------|

| | | | |
|-------|---------------|---------------------------|----|
| | 23Y-02B-00000 | Раздаточная коробка | 1 |
| 102-1 | 154-01-12111 | Коробка зубчатой передачи | 1 |
| 1A | 07044-12120 | заглушка | 1 |
| 1B | 07002-02434 | кольцо | 1 |
| 2 | 154-01-12121 | раздаточная коробка | 1 |
| 3 | 154-01-12130 | уплотнительная прокладка | 1 |
| 4 | 04020-01024 | штифт | 2 |
| 5 | 01011-51205 | болт | 13 |
| 6 | 01010-51275 | болт | 2 |
| 7 | 01010-51250 | болт | 2 |
| 8 | 01602-21236 | пружинная шайба | 17 |
| 9 | 154-01-12220 | вал | 1 |
| 10 | 154-01-12280 | шариковый подшипник | 1 |
| 11 | 150-21-22180 | стопорное кольцо | 1 |
| 12 | 04000-02050 | запор | 2 |
| 13 | 154-01-12230 | шестерня | 1 |
| 14 | 06040-06314 | шариковый подшипник | 1 |
| 15 | 154-01-12240 | кольцо | 1 |
| 16 | 01658-16823 | стопорная шайба | 1 |
| 17 | 01530-06814 | гайка | 1 |
| 18 | 154-01-12250 | крышка | 1 |
| 19 | 07012-00060 | герметик | 1 |
| 20 | 07000-05150 | кольцо | 1 |
| 21 | 01010-51230 | болт | 4 |
| 22 | 01602-21236 | пружинная шайба | 4 |
| 23 | 154-01-12310 | шестерня | 1 |
| 24 | 06040-06209 | шариковый подшипник | 2 |
| 25 | 154-01-12320 | кольцо | 1 |
| 26 | 154-01-12410 | шестерня | 1 |
| 27 | 06040-06212 | шариковый подшипник | 2 |
| 28 | 154-01-12420 | крышка | 1 |
| 29 | 154-01-12430 | уплотнительная прокладка | 1 |
| 30 | 01010-51025 | болт | 4 |
| 31 | 01602-21030 | пружинная шайба | 4 |
| 32 | 154-01-12440 | крышка подшипника | 1 |
| 33 | 07000-05130 | кольцо | 1 |
| 34 | 01010-51250 | болт | 2 |
| 35 | 01602-21236 | пружинная шайба | 2 |
| 36 | 154-01-12260 | крышка | 1 |

РАЗДАТОЧНАЯ КОРОБКА

| № п/п | Условное наименование | наименование | количество |
|----------|--------------------------|--------------------------|------------|
| 102-37 | 154-01-12270 | уплотнительная прокладка | 1 |
| 38 | 01010-51025 | болт | 4 |
| 39 | 01602-21030 | рессорная шайба | 4 |
| 41 | 07000-03078 | кольцо | 1 |
| 42 | 01010-51245 | болт | 4 |
| 43 | 01602-21236 | рессорная шайба | 4 |
| 44 | 07000-03030 | кольцо | 1 |
| 45 | 07000-02105 | кольцо | 1 |
| 46 | 07000-05195 | кольцо | 1 |
| 49 | 154-01-12530 | труба | 1 |
| 50 | 154-01-12541 | труба | 1 |
| 51 | 154-01-12552 | труба | 1 |
| 52 | 6600-01-3860 | штуцер | 5 |
| 53 | 07005-01012 | уплотнительная прокладка | 15 |
| 54 | 154-01-12520 | штуцер трубы | 1 |
| 55 | 07211-50610 | штуцер трубы | 2 |
| 56 | 07206-10610 | соединительный болт | 1 |

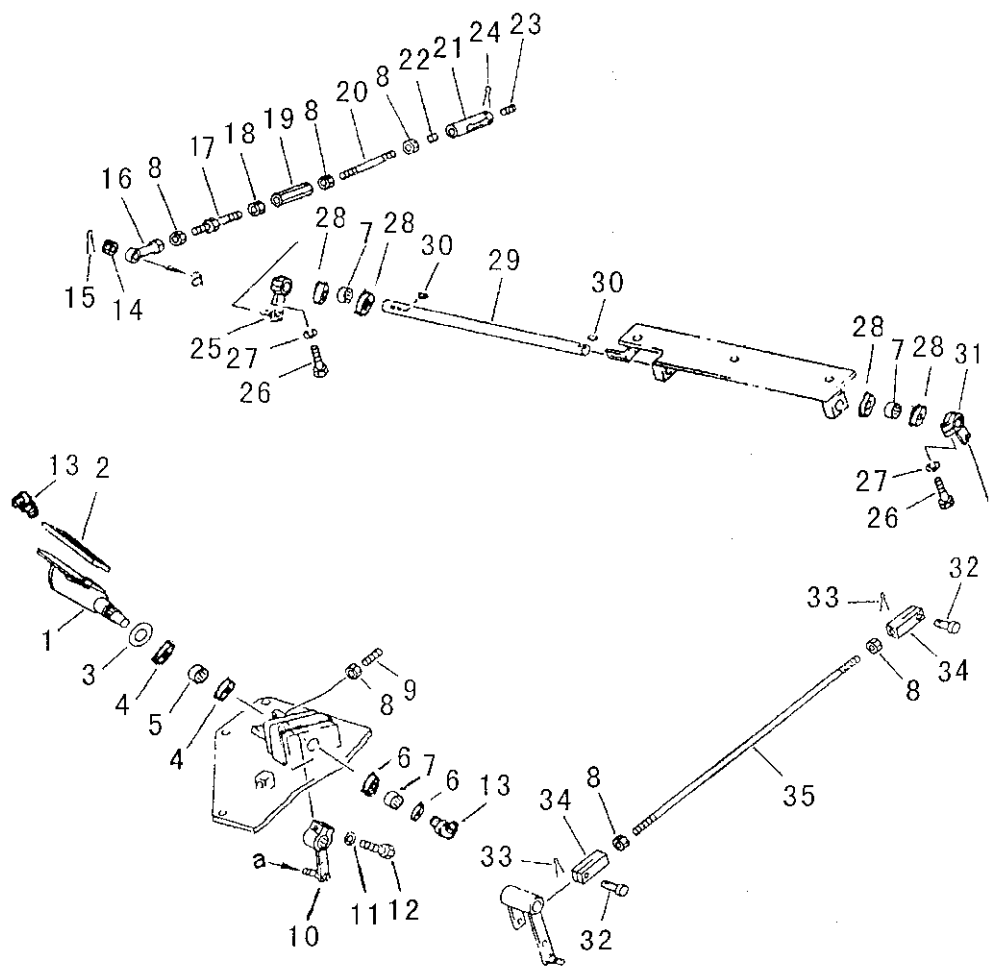
РУЧНОЙ ГАЗ



| № | Условное | наименование | КОЛИЧЕСТВО |
|---|----------|--------------|------------|
|---|----------|--------------|------------|

| п/п | наименование | | |
|-------|--------------|----------------------------------|---|
| 103-1 | 154-43-44110 | Рычаг управления подачей топлива | 1 |
| 2 | 09304-01250 | рукоятка | 1 |
| 3 | GB6172-86 | шестигранная гайка М10 | 1 |
| 4 | 154-43-44270 | винт | 1 |
| 5 | 17У-05-00008 | ограничитель | 1 |
| 6 | 170-54-11230 | рессора | 1 |
| 7 | 17У-05-00006 | прокладка | 1 |
| 8 | 01016-50860 | болт М8×60 | 1 |
| 9 | 154-43-44250 | гайка | 1 |
| 10 | 154-43-14710 | круглый диск | 1 |
| 11 | 04020-00616 | штифт 6×16 | 1 |
| 12 | 101-43-11281 | фрикционная прокладка | 2 |
| 13 | 154-43-14710 | рессора | 1 |
| 14 | 01052-51265 | болт М12×1.5×65 | 1 |
| 15 | 01640-21223 | шайба 12 | 2 |
| 16 | 101-43-11380 | прокладка | 1 |
| 17 | 01593-11210 | гайка М12×1.5 | 1 |
| 18 | 04050-13030 | разводной штифт 3×30 | 1 |
| 19 | 154-43-44120 | кулиса | 1 |
| 20 | 04205-10822 | палец 8×22 | 2 |
| 21 | 04050-12016 | разводной штифт 2×16 | 2 |
| 22 | 01508-21006 | гайка М10×1.25 левая | 1 |
| 23 | 178-43-12180 | регулирующая гайка | 1 |
| 24 | 04245-41025 | штанга | 1 |
| 25 | 195-43-42280 | резиновая гофрированная трубка | 1 |
| 26 | 01582-11008 | гайка М10×1.25 | 2 |
| 27 | 198-43-18170 | вилка | 1 |

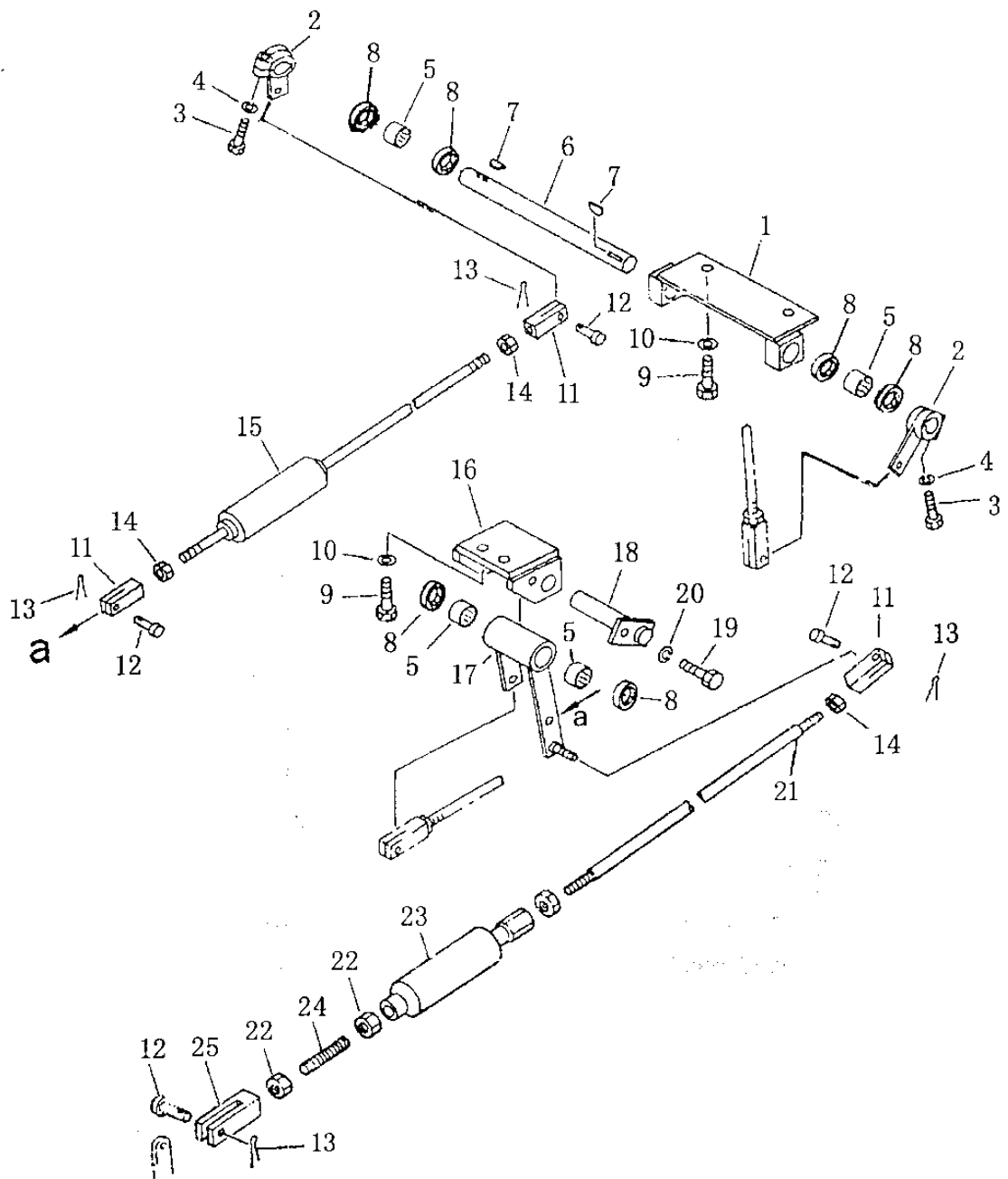
ПЕДАЛЬ ТОРМОЗА



| № | Условное | наименование | КОЛИЧЕСТВО |
|---|----------|--------------|------------|
|---|----------|--------------|------------|

| п/п | наименование | | |
|-------|--------------|---|---|
| 104-1 | 195-43-42350 | Ножная педаль | 1 |
| 2 | 17У-05-00016 | Резиновая прокладка | 1 |
| 3 | 01643-32460 | Шайба | 1 |
| 4 | 06122-02504 | Пылеулавливающее герметичное кольцо | 2 |
| 5 | GB290-82 | Шариковый игольчатый подшипник 20941/25 | 1 |
| 6 | 06122-02004 | Пылеулавливающее герметичное кольцо | 2 |
| 7 | GB290-82 | Шариковый игольчатый подшипник 37941/20 | 3 |
| 8 | 01582-11008 | Гайка М10×1.25 | 6 |
| 9 | 175-43-35210 | винт | 1 |
| 10 | 17У-05-08000 | рычаг | 1 |
| 11 | 01643-31032 | шайба 10 | 1 |
| 12 | 01010-51040 | болт М10×40 | 1 |
| 13 | 07021-01090 | масленка | 2 |
| 14 | 01593-110008 | гайка М12 | 1 |
| 15 | 04050-12018 | разводной штифт 2×18 | 1 |
| 16 | 04250-81056 | откидной подшипник | 1 |
| 17 | 04248-31016 | штанга | 1 |
| 18 | 01508-21006 | гайка М10×1.25 левая | 1 |
| 19 | 176-43-43190 | регулирующая гайка | 1 |
| 20 | 04245-41016 | штанга | 1 |
| 21 | 195-43-41410 | регулирующая гайка | 1 |
| 22 | 17У-05-00019 | упорный штифт | 1 |
| 23 | 154-44-14570 | упорный штифт | 1 |
| 24 | 04050-12022 | разводной штифт 2×22 | 1 |
| 25 | 154-43-44231 | рычаг | 1 |
| 26 | 01010-50830 | болт М8×30 | 2 |
| 27 | 01602-20825 | шайба 8 | 2 |
| 28 | 06122-02004 | пылеулавливающее герметичное кольцо | 4 |
| 29 | 154-43-44240 | вал | 1 |
| 30 | 04010-00519 | сегментная шпонка | 2 |
| 31 | 17У-05-10000 | рычаг | 1 |
| 32 | 04205-10822 | палец 8×22 | 2 |
| 33 | 04050-12016 | разводной штифт 2×16 | 2 |
| 34 | 198-43-18170 | вилка | 2 |
| 35 | 04245-41062 | штанга | 1 |

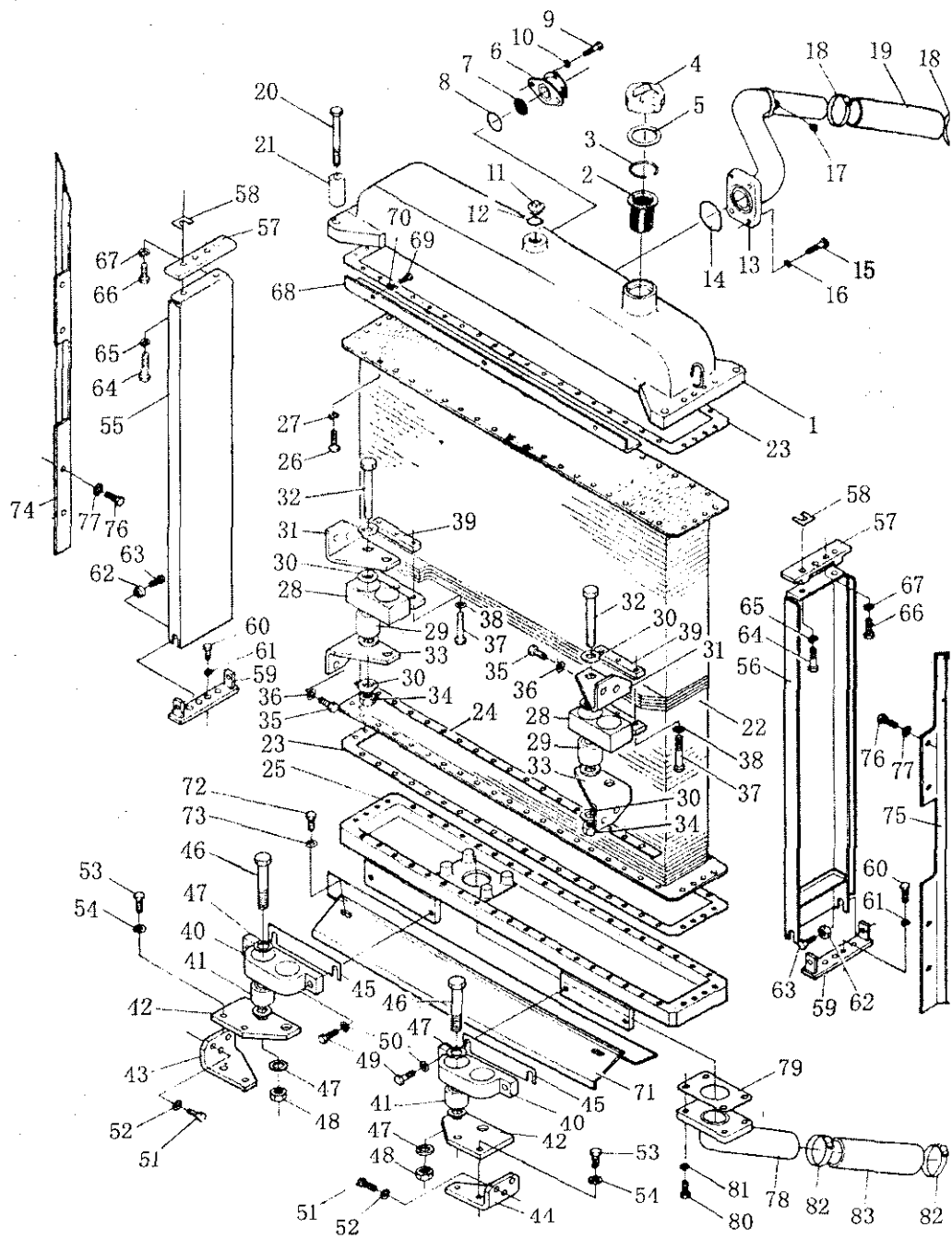
МЕХАНИЗМ ПОДАЧИ ТОПЛИВА



| № | Условное | наименование | количество |
|---|----------|--------------|------------|
|---|----------|--------------|------------|

| п/п | наименование | | |
|-------|---------------|--|---|
| 105-1 | 17У-05-11000 | опора | 1 |
| 2 | 17У-05-10000 | рычаг | 2 |
| 3 | 01010-50830 | болт М8×30 | 2 |
| 4 | 01602-20825 | шайба 8 | 2 |
| 5 | GB290-82 | Шариковый игольчатый подшипник 37941/20 | 4 |
| 6 | 154-43-44140 | вал | 1 |
| 7 | 04010-00519 | сегментная шпонка | 2 |
| 8 | 06122-02004 | пылеулавливающее герметичное кольцо | 6 |
| 9 | 01010-51230 | болт М12×30 | 4 |
| 10 | 01643-31232 | шайба 12 | 4 |
| 11 | 198-43-18170 | вилка | 3 |
| 12 | 04205-10822 | палец 8×22 | 4 |
| 13 | 04050-12016 | разводной штифт 2×16 | 4 |
| 14 | 01582-11008 | гайка М10×1.25 | 3 |
| 15 | 154-43-44162 | штанга | 1 |
| 16 | 17У-05-05000 | опора | 1 |
| 17 | 17У-05-06000 | рычаг | 1 |
| 18 | 17У-05-04000 | вал | 1 |
| 19 | 01010-51016 | болт М10×16 | 1 |
| 20 | 01602-21030 | шайба 10 | 1 |
| 21 | 23У-05В-00001 | штанга | 1 |
| 22 | 01580-10806 | гайка М8×1 | 3 |
| 23 | 09290-10000 | абсорбер | 1 |
| 24 | 04245-40806 | тяговая штанга | 1 |
| 25 | 04211-20844 | вилка | 1 |

РАДИАТОР



| № | Условное | наименование | КОЛИЧЕСТВО |
|---|----------|--------------|------------|
|---|----------|--------------|------------|

| п/п | наименование | | SD2 2 SD2 2E | SD22D | SD22S |
|-------|--------------|--------------------------|-----------------------|-------|-------|
| | 154-03-C1001 | радиатор | 1 | | |
| | 22М-03-00000 | радиатор | | 1 | |
| | 158-03-A0000 | радиатор | | | 1 |
| 106-1 | 154-03-11117 | верхний бак | 1 | | 1 |
| | 22М-03-80700 | верхний бак | | 1 | |
| 2 | 07056-00048 | фильтр | 1 | 1 | 1 |
| 3 | 07057-03271 | стопорное кольцо | 1 | 1 | 1 |
| 4 | 07053-10000 | крышка бака | 1 | 1 | 1 |
| 5 | 07056-00002 | уплотнительная прокладка | 1 | 1 | 1 |
| 6 | 154-03-11682 | нагнетательный клапан | 1 | | 1 |
| | 22М-03-81000 | нагнетательный клапан | | 1 | |
| 7 | 175-03-32570 | фильтровальная сетка | 1 | | 1 |
| | 22М-03-80800 | фильтровальная сетка | | 1 | |
| 8 | 07000-43045 | кольцо | 1 | 1 | 1 |
| 9 | 01010-51025 | болт | 2 | 2 | 2 |
| 10 | 01602-21030 | шайба | 2 | 2 | 2 |
| 11 | 07040-13618 | заглушка | 1 | 1 | 1 |
| 12 | 07002-43634 | кольцо | 1 | 1 | 1 |
| 13 | 154-03-11565 | труба | 1 | 1 | 1 |
| 14 | 07000-42070 | кольцо | 1 | 1 | 1 |
| 15 | 01010-51240 | болт | 4 | 4 | 4 |
| 16 | 01602-21236 | шайба | 4 | 4 | 4 |
| 17 | 07042-30108 | заглушка | 1 | 1 | 1 |
| 18 | 07281-00809 | зажим | 2 | 2 | 2 |
| 19 | 154-03-11574 | рукав | 1 | 1 | 1 |
| 20 | 01010-51640 | болт | 4 | 4 | 4 |
| 21 | 154-03-13240 | распорная втулка | 4 | 4 | 4 |
| 22 | 154-03-21132 | сердечник | 1 | | 1 |
| | 22М-03-80500 | сердечник | | 1 | |
| 23 | 154-03-11143 | уплотнительная прокладка | 2 | | 2 |
| | 22М-03-80004 | уплотнительная прокладка | | 2 | |
| 24 | 154-03-11151 | прокладочный лист | 4 | | 4 |
| | 22М-03-80005 | прокладочный лист | | 4 | |

РАДИАТОР

| № п/п | Условное наименование | наименование | количество | | |
|----------|--------------------------|----------------------|-------------------|-------|-------|
| | | | SD22 SD22 E | SD22D | SD22S |
| 106-25 | 154-03-2123 | нижний бак | 1 | | 1 |
| | 22М-03-80200 | нижний бак | | 1 | |
| 26 | 01010-51030 | болт | 80 | 80 | 80 |
| 27 | 01602-21030 | шайба | 80 | 80 | 80 |
| | 195-03-22400 | амортизатор | 2 | | 2 |
| | 22М-03-80400 | амортизатор | | 2 | |
| 28 | 195-03-22530 | скоба | 2 | | 2 |
| | 22М-03-80410 | скоба | | 2 | |
| 29 | 195-03-22520 | амортизатор | 4 | | 4 |
| | 22М-03-80110 | амортизатор | | 4 | |
| 30 | 01643-32260 | уплотнительная шайба | 16 | 16 | 16 |
| 31 | 154-03-13160 | верхняя скоба | 2 | 2 | 2 |
| 32 | 01091-52220 | болт | 4 | 4 | 4 |
| 33 | 154-03-13170 | нижняя скоба | 2 | 2 | 2 |
| 34 | 01582-12218 | гайка | 4 | 4 | 4 |
| 35 | 01010-51230 | болт | 8 | 8 | 8 |
| 36 | 01643-31232 | уплотнительная шайба | 8 | 8 | 8 |
| 37 | 01010-51230 | болт | 6 | 6 | 6 |
| 38 | 01643-31032 | уплотнительная шайба | 6 | 6 | 6 |
| 39 | 198-03-21530 | прижимная пластина | 2 | | 2 |
| | 22М-03-80003 | прижимная пластина | | 2 | |
| | 195-03-22500 | амортизатор | 2 | | 2 |
| | 22М-03-80100 | амортизатор | | 2 | |
| 40 | 195-03-22540 | скоба | 2 | | 2 |
| | 22М-03-80101 | скоба | | 2 | |
| 41 | 195-03-22520 | амортизатор | 4 | | 4 |
| | 22М-03-80110 | амортизатор | | 4 | |
| 42 | 195-03-13250 | скоба | 2 | 2 | 2 |
| 43 | 154-03-11973 | скоба (правая) | 1 | 1 | 1 |
| 44 | 154-03-11963 | скоба (левая) | 1 | 1 | 1 |
| 45 | 195-03-22270 | прокладка | 12 | | 12 |
| | 22М-03-80001 | прокладка | | 12 | |
| 46 | 01091-52205 | болт | 4 | 4 | 4 |
| 47 | 01643-322602 | уплотнительная шайба | 12 | 12 | 12 |
| 48 | 01582-12218 | гайка | 4 | 4 | 4 |

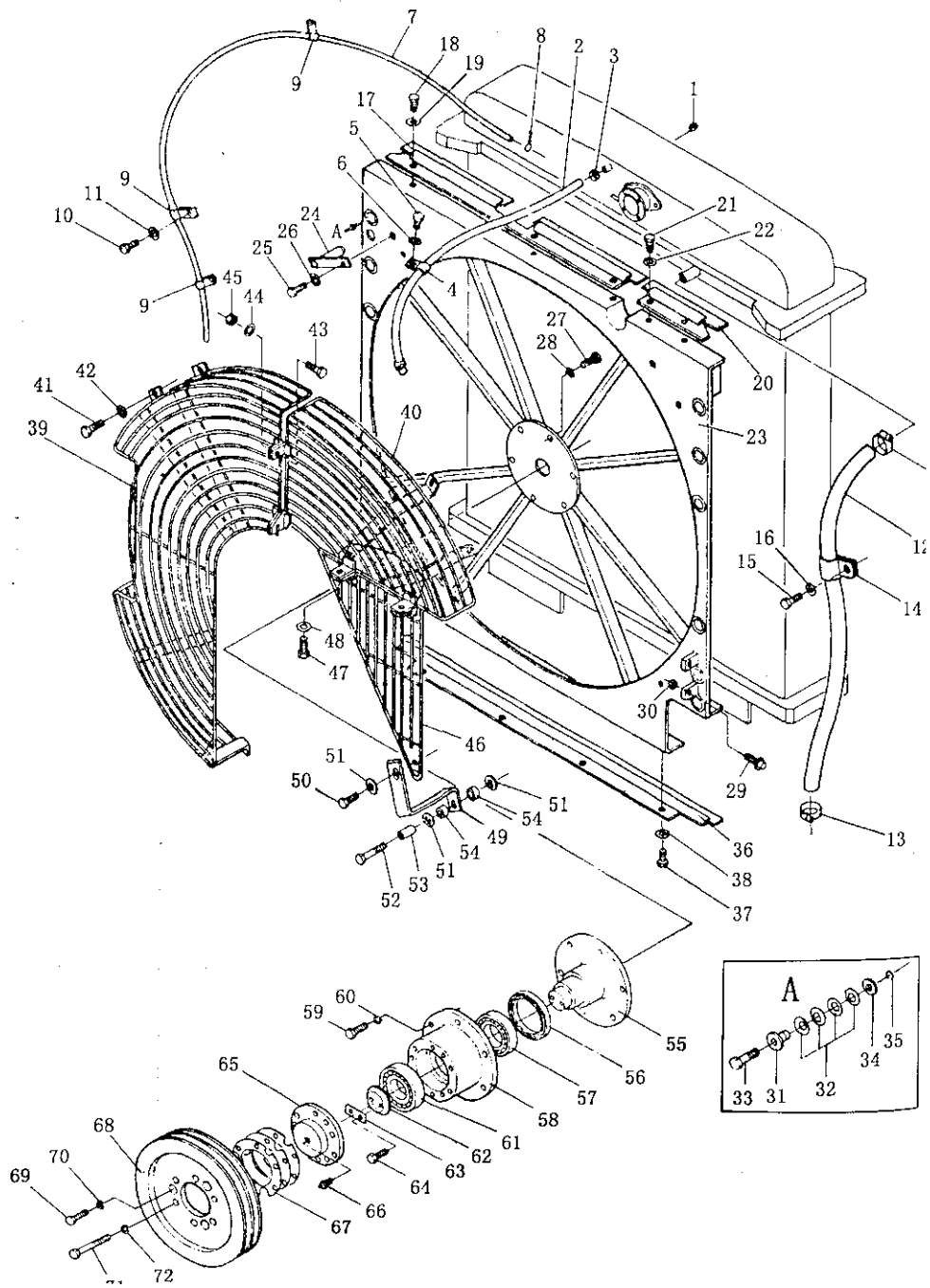
РАДИАТОР

| № п/п | Условное наименование | наименование | количество | | |
|----------|--------------------------|-----------------------------|-------------------|-------|-------|
| | | | SD22 SD22 Е | SD22D | SD22S |
| 106-49 | 01010-51245 | болт | 4 | 4 | 4 |
| 50 | 01643-31232 | уплотнительная шайба | 4 | 4 | 4 |
| 51 | 01010-51230 | болт | 6 | 6 | 6 |
| 52 | 01643-31232 | уплотнительная шайба | 6 | 6 | 6 |
| 53 | 01010-51435 | болт | 4 | 4 | 4 |
| 54 | 01643-31445 | уплотнительная шайба | 4 | 4 | 4 |
| 55 | 154-03-12842 | защитная камера (правая) | 1 | | 1 |
| | 22М-03-81100 | защитная камера (правая) | | 1 | |
| 56 | 154-03-12823 | защитная камера (левая) | 1 | | 1 |
| | 22М-03-80900 | защитная камера (левая) | | 1 | |
| 57 | 154-03-13140 | прокладка | 2 | | 2 |
| | 22М-03-80600 | прокладка | | 2 | |
| 58 | 154-03-11611 | уплотнительная прокладка | 20 | 20 | 20 |
| 59 | 154-03-13150 | пластина | 2 | | 2 |
| | 22М-03-80300 | пластина | | 2 | |
| 60 | 01010-51235 | болт | 8 | 10 | 8 |
| 61 | 01602-21236 | шайба | 8 | 10 | 8 |
| 62 | 154-03-22160 | гнездо | 4 | | 4 |
| | 22М-03-80002 | гнездо | | 4 | |
| 63 | 01010-51030 | болт | 4 | 4 | 4 |
| 64 | 01010-51250 | болт | 4 | 6 | 4 |
| 65 | 01602-21236 | шайба | 4 | 6 | 4 |
| 66 | 01010-51235 | болт | 4 | 4 | 4 |
| 67 | 01602-21236 | шайба | 4 | 4 | 4 |
| 68 | 154-03-12771 | защитная насадка | 1 | 1 | 1 |
| 69 | 01010-51020 | болт | 3 | 3 | 3 |
| 70 | 01643-31032 | уплотнительная шайба | 3 | 3 | 3 |
| 71 | 23У-03В-02000 | защитная насадка | 1 | 1 | |
| | 158-03-02000 | защитная насадка | | | 1 |
| 72 | 01010-51025 | болт | 2 | 2 | 2 |
| 73 | 01643-31032 | уплотнительная шайба | 2 | 2 | 2 |

РАДИАТОР

| № п/п | Условное наименование | наименование | количество | | |
|----------|--------------------------|--------------------------|-----------------------|-------|-------|
| | | | SD 22 SD 22E | SD22D | SD22S |
| 106-74 | 154-03-12792 | защитная насадка | 1 | 1 | |
| | 158-03-03000 | защитная насадка | | | 1 |
| 75 | 23Y-03B-01000 | защитная насадка | 1 | 1 | |
| | 158-03-04000 | защитная насадка | | | 1 |
| 76 | 01010-51235 | болт | 8 | 8 | 8 |
| 77 | 01643-31232 | уплотнительная шайба | 8 | 8 | 8 |
| 78 | 154-03-11587 | коленчатая труба | 1 | 1 | 1 |
| 79 | 154-03-11361 | уплотнительная прокладка | 1 | 1 | 1 |
| 80 | 01010-51235 | болт | 4 | 4 | 4 |
| 81 | 01602-21236 | шайба | 4 | 4 | 4 |
| 82 | 07281-00909 | зажим | 2 | 2 | 2 |
| 83 | 154-03-11594 | рукав | 1 | 1 | 1 |

СИСТЕМА ТРУБОПРОВОДА РАДИАТОРА И ЗАЩИТНЫЕ НАСАДКИ



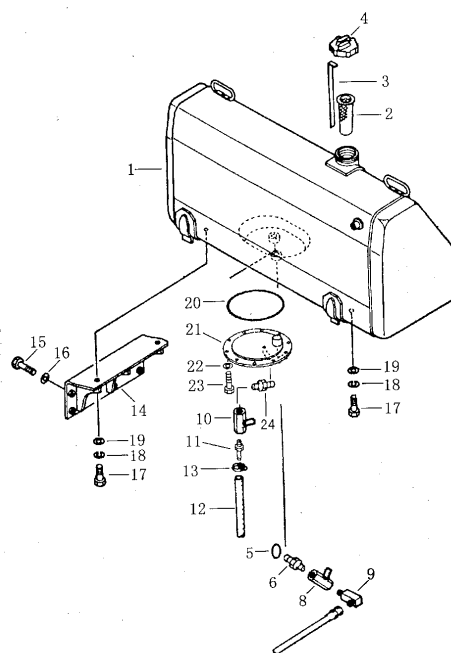
| № | Условное | наименование | количество |
|---|----------|--------------|------------|
|---|----------|--------------|------------|

| п/п | наименование | | SD22 SD22E | SD22D | SD22S |
|-------|--------------|--------------------------------------|---------------|-------|--------|
| | 154-03-C1001 | радиатор | 1 | | |
| | 22M-03-00000 | радиатор | | 1 | |
| | 158-03-A0000 | радиатор | | | 1 |
| 107-1 | 01049-01012 | заглушка 10 | 1 | | 1 |
| 2 | 154-03-11522 | рукав | 1 | | 1 |
| 3 | 07281-00197 | зажим | 2 | | 2 |
| 4 | 08036-01814 | зажим трубы | 1 | | 1 |
| 5 | 01010-51220 | болт | 1 | | 1 |
| 6 | 01643-31232 | уплотнительная шайба | 1 | | 1 |
| 7 | 195-03-13131 | труба | 1 | | 1 |
| 8 | 04059-01010 | железная проволока 19# | 1 | | 1 |
| 9 | 195-03-11690 | зажим | 3 | | 3 |
| 10 | 01010-51220 | болт | 2 | | 2 |
| 11 | 01043-31232 | уплотнительная шайба | 2 | | 2 |
| 12 | 154-03-11535 | рукав | 1 | | 1 |
| 13 | 07281-00419 | зажим | 2 | | 2 |
| 14 | 195-03-11511 | зажим | 1 | | 1 |
| 15 | 01010-51225 | болт | 1 | | 1 |
| 16 | 01643-31232 | уплотнительная шайба | 1 | | 1 |
| 17 | 154-03-13231 | защитная насадка (левая верхняя) | 1 3 | | 1 3 |
| 18 | 01010-51225 | болт | 3 | | 3 |
| 19 | 01643-31232 | уплотнительная шайба | | | |
| 20 | 154-03-13270 | защитная насадка (правая верхняя) | 1 2 | | 1 2 |
| 21 | 01010-51225 | болт | 2 | | 2 |
| 22 | 01643-31232 | уплотнительная шайба | | | |
| 23 | 154-03-12626 | защитная опора | 1 | | 1 |
| 24 | 175-03-32710 | палец | 1 | | 1 |
| 25 | 01010-51230 | болт | 1 | | 1 |
| 26 | 01643-31232 | уплотнительная шайба | 1 | | 1 |
| 27 | 01010-51235 | болт | 6 | | 6 |
| 28 | 01602-21236 | шайба | 6 | | 6 |
| 29 | 09311-31237 | амортизационный болт | 4 | | 4 |
| 30 | 01580-11210 | гайка | 4 | | 4 |
| 31 | 154-03-13180 | втулка | 12 | | 12 |
| 32 | 175-54-27350 | рессора | 48 | | 48 |
| 33 | 01010-51255 | болт | 12 | | 12 |
| 34 | 01643-32060 | уплотнительная шайба | 12 | | 12 |
| 35 | 175-04-28770 | стопорное кольцо | 12 | | 12 |
| 36 | 154-03-12833 | защитная насадка | 1 | | 1 |

СИСТЕМА ТРУБОПРОВОДА РАДИАТОРА И ЗАЩИТНЫЕ НАСАДКИ

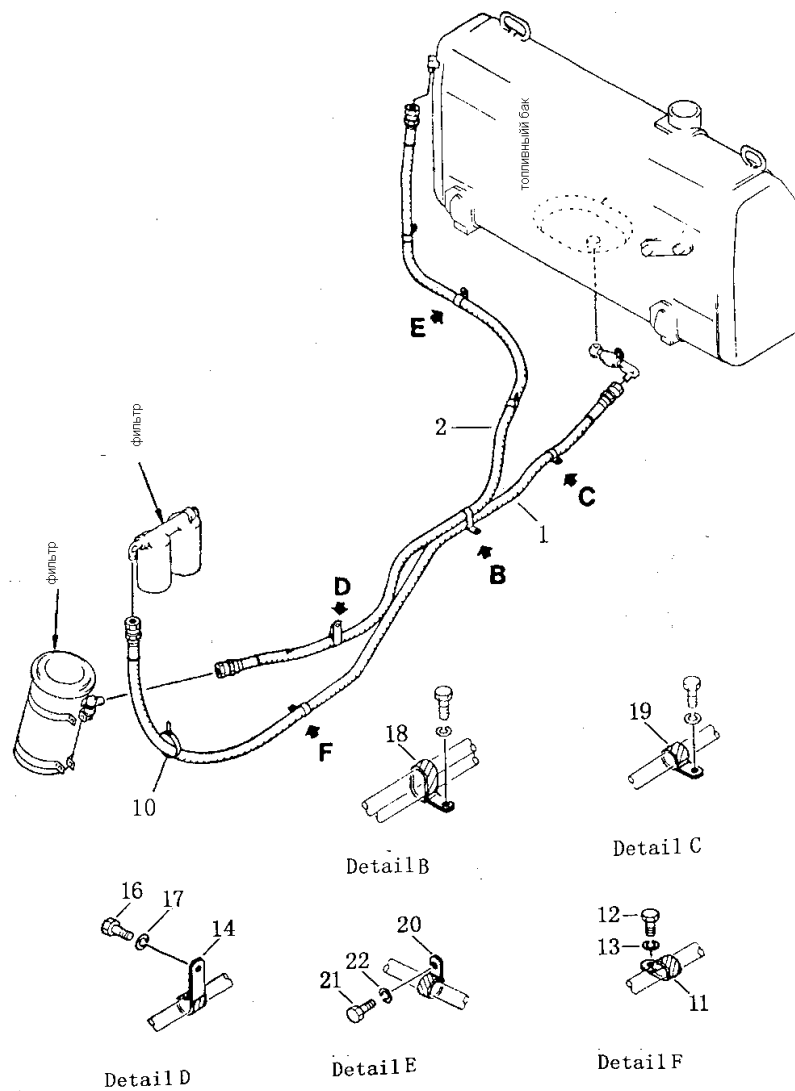
| № п/п | Условное наименование | наименование | количество | | |
|----------|--------------------------|-----------------------------------|---------------|-------|-------|
| | | | SD22 SD22E | SD22D | SD22S |
| 107-37 | 01010-51020 | болт | 4 | 4 | 4 |
| 38 | 01643-31032 | уплотнительная шайба | 4 | 4 | 4 |
| 39 | 154-03-12644 | сетка (левая) | 1 | 1 | 1 |
| 40 | 154-03-12634 | сетка (правая верхняя) | 1 | 1 | 1 |
| 41 | 01010-51230 | болт | 6 | 6 | 6 |
| 42 | 01643-31232 | уплотнительная шайба | 6 | 6 | 6 |
| 43 | 01010-51230 | болт | 2 | 2 | 2 |
| 44 | 01643-31232 | уплотнительная шайба | 2 | 2 | 2 |
| 45 | 01580-11210 | гайка | 2 | 2 | 2 |
| 46 | 154-03-12653 | сетка (правая нижняя) | 1 | 1 | 1 |
| 47 | 01010-51230 | болт | 2 | 2 | 2 |
| 48 | 01643-31232 | уплотнительная шайба | 2 | 2 | 2 |
| 49 | 154-03-12871 | суппорт | 1 | 1 | |
| | 158-03-00003 | суппорт | | | 1 |
| 50 | 01010-51230 | болт | 1 | 1 | 1 |
| 51 | 124-54-26540 | шайба | 3 | 3 | 3 |
| 52 | 01010-51265 | болт | 1 | 1 | 1 |
| 53 | 170-03-13130 | прокладка | 1 | 1 | 1 |
| 54 | 154-03-12880 | гнездо | 2 | 2 | 2 |
| 55 | 154-03-C1110 | вал | 1 | 1 | 1 |
| 56 | 07011-10090 | герметик | 1 | 1 | 1 |
| 57 | 06040-06212 | однорядный шариковый подшипник | 1 | 1 | 1 |
| 58 | 154-03-C1120 | корпус | 1 | 1 | 1 |
| 59 | 01010-51235 | болт | 6 | 6 | 6 |
| 60 | 01602-21236 | шайба | 6 | 6 | 6 |
| 61 | 06040-06310 | однорядный шариковый подшипник | 1 | 1 | 1 |
| 62 | 195-03-11840 | прижимная пластина | 1 | 1 | 1 |
| 63 | 195-03-11850 | стопорная прокладка | 1 | 1 | 1 |
| 64 | 01010-51030 | болт | 2 | 2 | 2 |
| 65 | 155-03-11850 | крышка | 1 | 1 | 1 |
| 66 | 07020-0000 | масленка | 1 | 1 | 1 |
| 67 | 155-03-11880 | уплотнительная прокладка | 14 | 14 | 14 |
| 68 | 154-03-11981 | шкив | 1 | | 1 |
| | 22M-03-00001 | шкив | | 1 | |
| 69 | 01010-51030 | болт | 3 | 3 | 3 |
| 70 | 01602-21030 | шайба | 3 | 3 | 3 |
| 71 | 01016-51270 | болт | 6 | 6 | 6 |
| 72 | 01602-21236 | шайба | 6 | 6 | 6 |

ТОПЛИВНЫЙ БАК



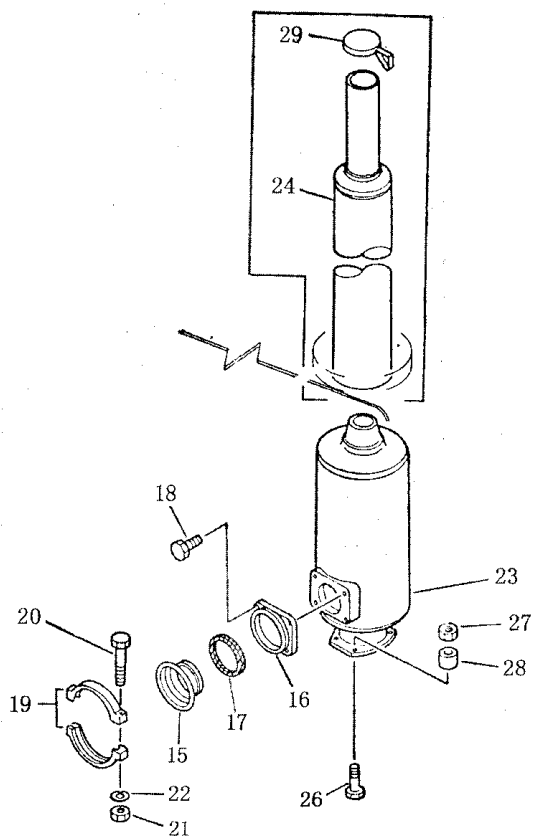
| № п/п | Условное наименование | наименование | количество |
|----------|-----------------------|----------------------|------------|
| 108-1 | 23Y-04B-01000 | Топливный бак | 1 |
| 2 | 07056-18416 | Фильтровальная сетка | 1 |
| 3 | 23Y-04B-00001 | маслоизмеритель | 1 |
| 4 | 23Y-04B-02000 | крышка бака | 1 |
| 5 | 07002-02434 | кольцо | 1 |
| 6 | 23Y-04-00006 | штуцер | 1 |
| 8 | 07700-40460 | клапан | 1 |
| 9 | 23Y-04-00004 | штуцерный угольник | 1 |
| | (07042-00108) | заглушка РТ' | 1 |
| 10 | 07000-40460 | клапан слива воды | 1 |
| 11 | 23Y-04-00002 | штуцер | 1 |
| 12 | 07270-01265 | рукав | 1 |
| 13 | 07280-01210 | зажим рукава | 1 |
| 14 | 23Y-04-40000 | скоба | 1 |
| 15 | 01010-52045 | болт | 6 |
| 16 | 01643-32060 | уплотнительная шайба | 6 |
| 17 | 01010-52050 | болт | 4 |
| 18 | 01602-22060 | шайба | 4 |
| 19 | 01643-32060 | уплотнительная шайба | 4 |
| 20 | 07000-05150 | кольцо | 1 |
| 21 | 23Y-04-00005 | крышка | 1 |
| 22 | 01602-21236 | шайба | 6 |
| 23 | 01010-51230 | болт | 6 |
| 24 | 23Y-04-00003 | штуцер | 1 |

СИСТЕМА ТРУБОПРОВОДОВ ТОПЛИВНОГО БАКА



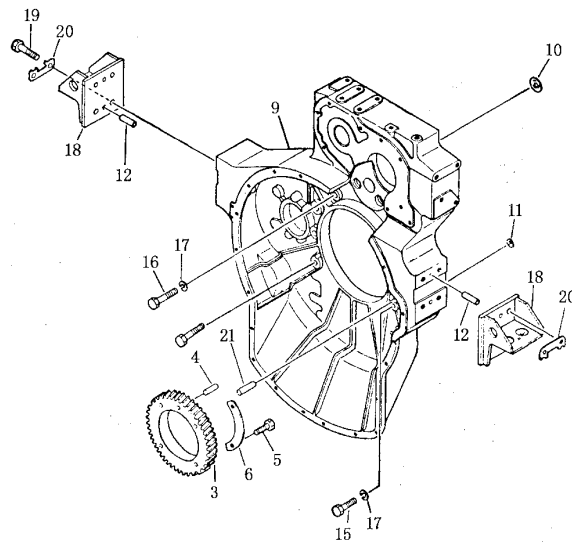
| № п/п | Условное наименование | наименование | количество |
|----------|-----------------------|---------------------------|------------|
| 109-1 | 23Y-04-30000 | Впускная масляная труба | 1 |
| 2 | 23Y-04-20000 | Возвратная масляная труба | 1 |
| 10 | 08034-00519 | зажим | 1 |
| 11 | 08036-02514 | зажим трубы | 1 |
| 12 | 01010-51220 | болт | 1 |
| 13 | 01602-21236 | шайба | 1 |
| 14 | 195-01-12520 | зажим | 1 |
| 16 | 01010-51020 | болт | 1 |
| 17 | 01602-21030 | шайба | 1 |
| 18 | 23Y-04-60000 | зажим | 2 |
| 19 | 08036-02514 | зажим трубы | 1 |
| 20 | 23Y-04-10000 | зажим трубы | 3 |
| 21 | 01010-51020 | болт | 3 |
| 22 | 01602-21030 | шайба | 3 |

ВЫПУСКНАЯ ТРУБА И ГЛУШИТЕЛЬ



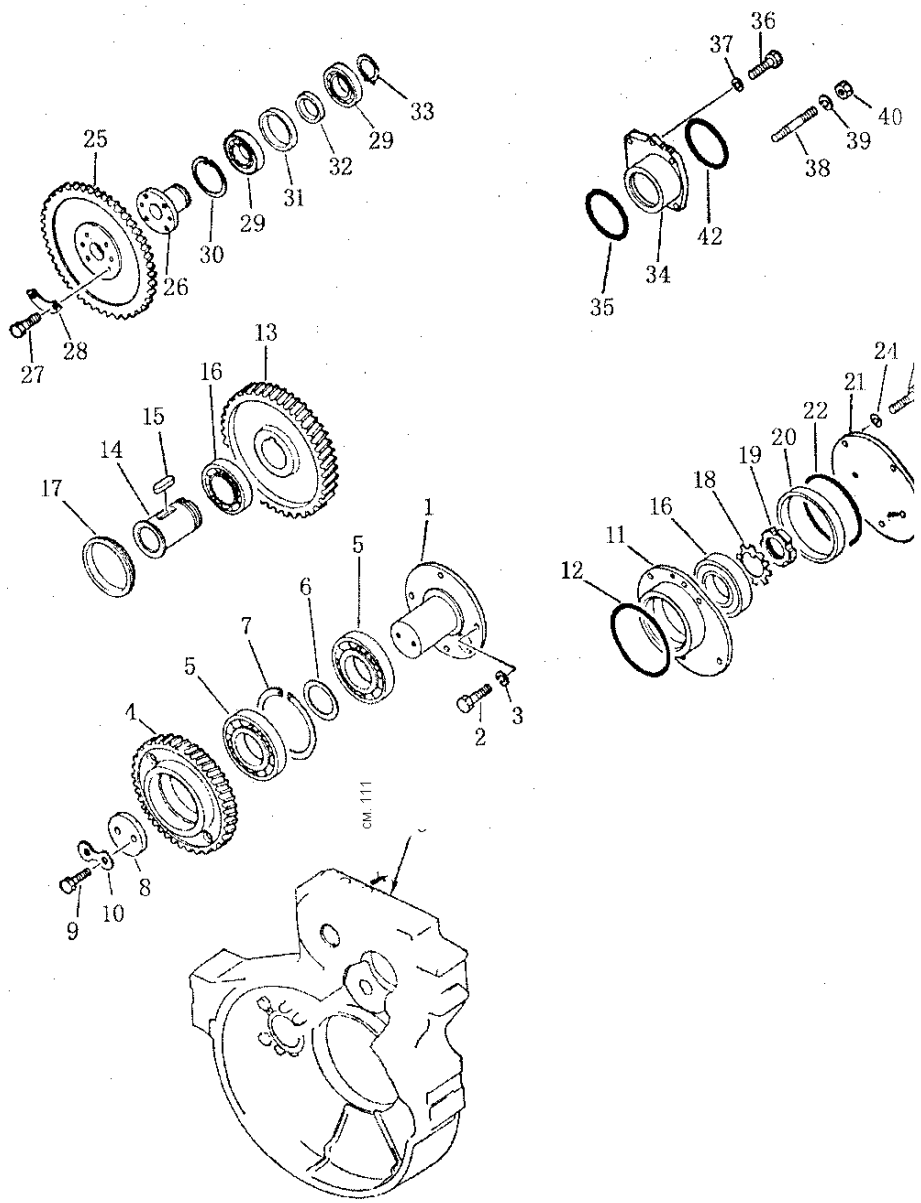
| № п/п | Условное наименование | наименование | количество |
|----------|-----------------------|--------------------|------------|
| 110-15 | 6631-11-5820 | Соединение трубы | 1 |
| 16 | 6693-12-5530 | фланец | 1 |
| 17 | 6112-13-5250 | герметичное кольцо | 1 |
| 18 | 01020-01030 | болт | 4 |
| 19 | 6657-11-5590 | ремень | 2 |
| 20 | 01010-80870 | болт | 2 |
| 21 | 01580-00806 | гайка | 2 |
| 22 | 01602-20285 | шайба | 2 |
| 23 | 6711-11-5711 | глушитель | 1 |
| 24 | 6711-11-5750 | выпускная труба | 1 |
| 26 | 01050-61265 | болт | 4 |
| 27 | 01582-01210 | гайка | 4 |
| 28 | 6678-51-9520 | прокладка | 4 |
| 29 | 6711-11-5781 | защитный колпак | 1 |

МАХОВОЕ КОЛЕСО



| № п/п | Условное наименование | наименование | КОЛИЧЕСТВО |
|-------|-----------------------|----------------------------|------------|
| | 6711-21-C010 | Корпус махового колеса | 1 |
| 111- | 6623-31-1371 | Шестерня приводного насоса | 1 |
| 3 | 6623-31-1390 | штифт | 1 |
| 4 | 01010-31255 | болт | 4 |
| 5 | 6623-31-1380 | замковая пластина | 2 |
| 6 | 6710-23-4110 | махового колеса | 1 |
| 9 | 07046-15520 | корпус махового колеса | 1 |
| 10 | 07046-12016 | уплотнитель | 4 |
| 11 | 04020-01434 | штифт | 4 |
| 12 | 07042-00415 | сливная заглушка | 1 |
| 13 | 6710-23-4130 | болт | 5 |
| 15 | 6711-23-4120 | болт | 2 |
| 16 | 6711-23-4140 | болт | 2 |
| | 6600-01-2740 | шайба | 9 |
| 17 | 6791-23-4710 | задняя опора | 2 |
| 18 | 01010-61845 | болт | 8 |
| 19 | 6643-21-4731 | замковая пластина | 4 |
| 20 | | -1 штифт махового колеса и | 2 |
| | 6711-21-C010 | пневмоцилиндра | |
| 21 | | -2 | |

СИЛОВАЯ УСТАНОВКА



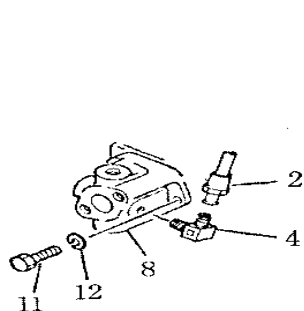
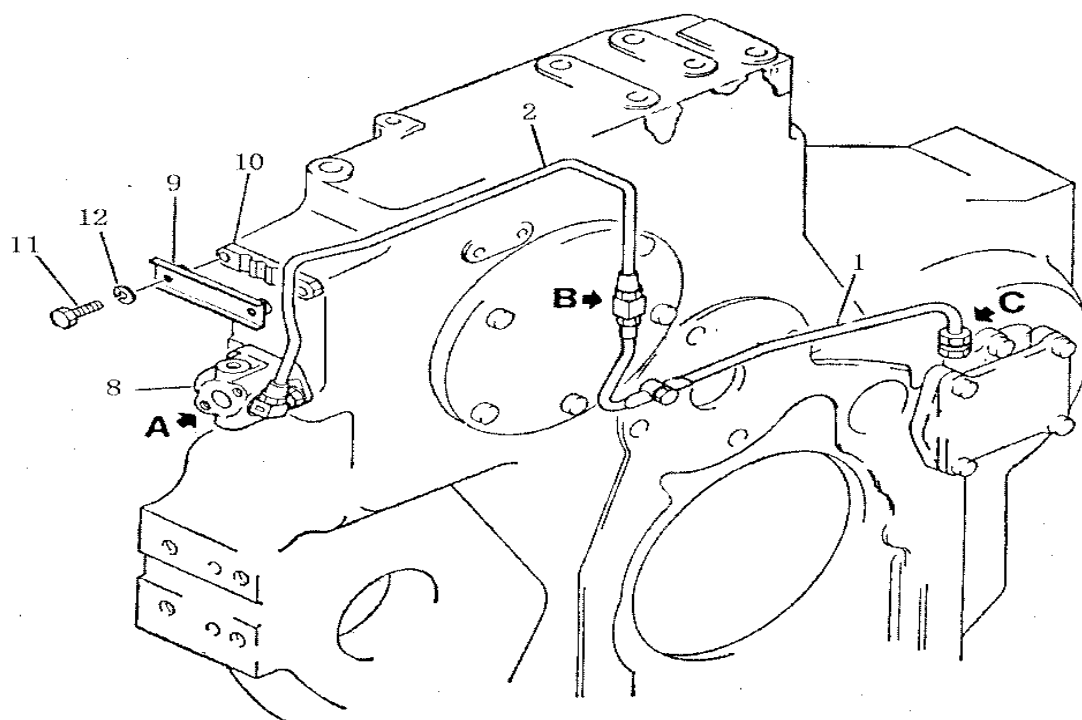
| № | Условное | наименование | количество |
|---|----------|--------------|------------|
|---|----------|--------------|------------|

| п/п | наименование | | |
|-------|--------------|-------------------------------------|---|
| 112-1 | 6691-21-4310 | Вал промежуточного зубчатого колеса | 1 |
| 2 | 01010-31435 | болт | 4 |
| 3 | 01602-01442 | шайба | 4 |
| 4 | 6691-21-4321 | промежуточное зубчатое колесо | 1 |
| 5 | 06030-06310 | радиальный шариковый подшипник | 2 |
| 6 | 6623-21-4330 | прокладка | 1 |
| 7 | 6623-21-4350 | открытое кольцо | 1 |
| 8 | 6623-21-4340 | прокладочный лист | 1 |
| 9 | 01050-31230 | болт | 2 |
| 10 | 6623-21-4360 | замковая пластина | 1 |
| 11 | 6691-21-4120 | корпус подшипника | 1 |
| 12 | 07000-03145 | кольцо | 1 |
| 13 | 6691-21-4160 | шестерня привода насоса | 1 |
| 14 | 6691-21-4170 | вал привода насоса | 1 |
| 15 | 04000-01850 | запор | 1 |
| 16 | 06000-06214 | радиальный шариковый подшипник | 2 |
| 17 | 6691-21-4190 | кольцо | 1 |
| 18 | 01658-26823 | стопорная шайба | 1 |
| 19 | 01530-06814 | гайка | 1 |
| 20 | 6691-21-4130 | прокладка | 1 |
| 21 | 6691-21-4140 | крышка | 1 |
| 22 | 07000-03140 | кольцо | 1 |
| 23 | 01010-31035 | болт | 5 |
| 24 | 01602-01030 | шайба | 5 |
| 25 | 6710-23-4520 | шестерня привода насоса | 1 |
| 26 | 6691-23-4311 | вал | 1 |
| 27 | 01050-31020 | болт | 4 |
| 28 | 6645-22-4550 | замковая пластина | 2 |
| 29 | 06000-06009 | радиальный шариковый подшипник | 2 |
| 30 | 04065-07525 | открытое кольцо | 1 |
| 31 | 6691-21-4540 | прокладка (А) | 1 |
| 32 | 6691-21-4560 | прокладка (В) | 1 |

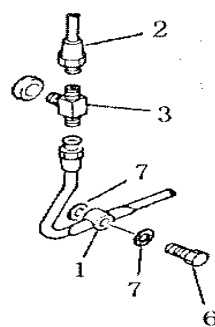
СИЛОВАЯ УСТАНОВКА

| № п/п | Условное наименование | наименование | количес т во |
|----------|--------------------------|-------------------|--------------------|
| 112-33 | 04064-04518 | открытое кольцо | 1 |
| 34 | 6711-21-С120 | корпус подшипника | 1 |
| 35 | 07000-03100 | кольцо | 1 |
| 36 | 01010-31045 | болт | 2 |
| 37 | 01602-01030 | шайба | 2 |
| 38 | 01140-51235 | двойной болт | 4 |
| 39 | 01602-21236 | шайба | 4 |
| 40 | 01582-11210 | гайка | 4 |
| 42 | 07000-62085 | кольцо | 1 |

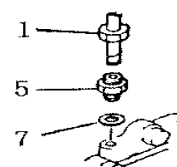
СИСТЕМА МАСЛЯНОГО ТРУБОПРОВОДА СИЛОВОЙ УСТАНОВКИ



Detail A



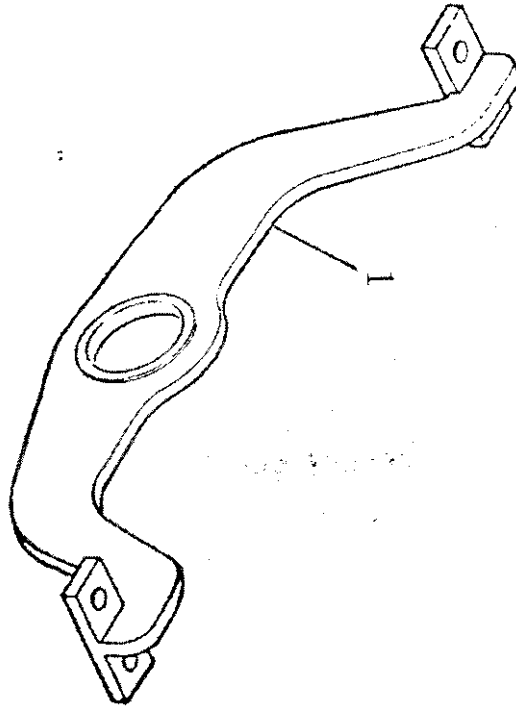
Detail B



Detail C

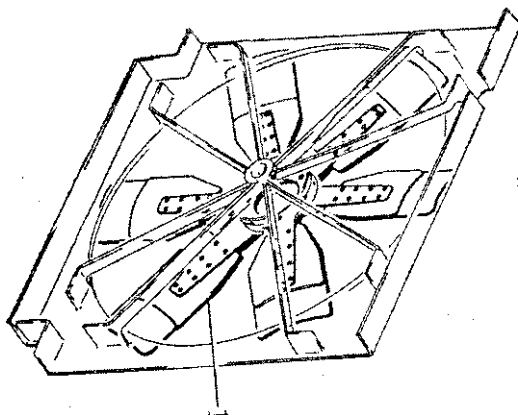
| № п/п | Условное наименование | наименование | КОЛИЧЕСТВО |
|-------|-----------------------|--------------------------|------------|
| 113-1 | 6691-53-9510 | труба | 1 |
| 2 | 6691-51-9521 | труба | 1 |
| 3 | 6691-51-9570 | тройной штуцер | 1 |
| 4 | 07217-00610 | коленчатый патрубок | 1 |
| 5 | 6691-51-9580 | соединитель | 1 |
| 6 | 6600-01-3860 | болт | 1 |
| 7 | 07003-01015 | уплотнительная прокладка | 3 |
| 8 | 6691-51-9560 | распределитель | 1 |
| 9 | 6600-01-5930 | зажимная пластина | 1 |
| 10 | 6691-51-9540 | зажимная пластина | 1 |
| 11 | 01010-31030 | болт | 4 |
| 12 | 01602-01030 | шайба | 4 |

ПЕРЕДНИЙ СУППОРТ



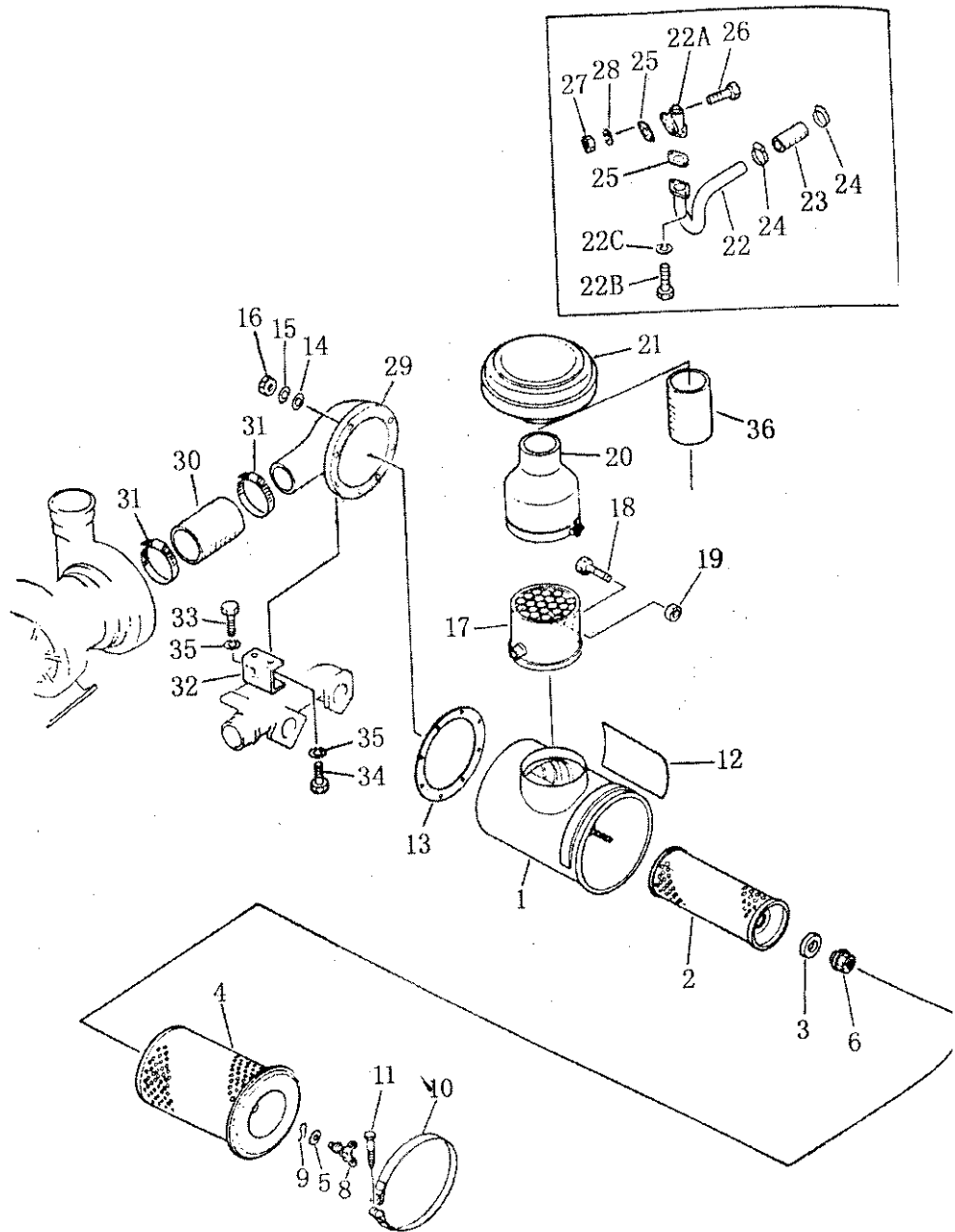
| № п/п | Условное наименование | наименование | количество |
|----------|-----------------------|------------------|------------|
| 114-1 | 6711-21-3711 | Передний суппорт | 1 |

ВЕНТИЛЯТОР



| № п/п | Условное наименование | наименование | количество |
|----------|-----------------------|--------------|------------|
| 115-1 | 600-643-1060 | вентилятор | 1 |

ВОЗДУХООЧИСТИТЕЛЬНЫЙ ФИЛЬТР И ЗАЩИТНЫЕ НАСАДКИ



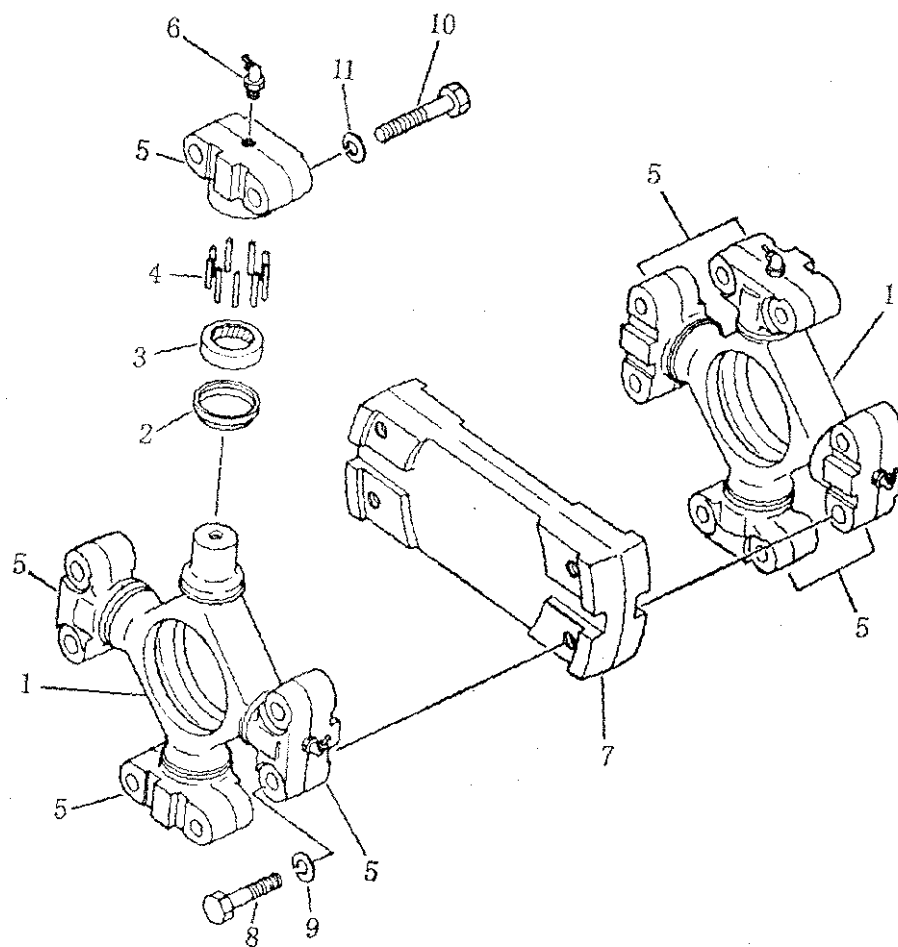
| № п/п | Условное наименование | наименование | количество | |
|----------|--------------------------|-----------------------------|------------------------|-------|
| | | | SD22 SD22E SD22S | SD22D |
| | (6127-82-7106) | Воздухоочистительный фильтр | 1 | 1 |
| 116-1 | 6127-82-7115 | Основная часть фильтра | 1 | 1 |
| 2 | 6127-81-7412 | Внутренний сердечник | 1 | 1 |
| 3 | 600-181-7511 | гайка | 1 | 1 |
| 4 | 6128-81-7320 | внешний сердечник | 1 | 1 |
| 5 | 600-181-4440 | герметичная шайба | 1 | 1 |
| 6 | 600-181-4370 | гайка | 1 | 1 |
| 8 | 600-181-4420 | барашковый болт | 1 | 1 |
| 9 | 600-181-4430 | зажим | 1 | 1 |
| 10 | 6127-11-4360 | бандажная лента | 1 | 1 |
| 11 | 6643-11-4641 | болт | 1 | 1 |
| 12 | 09637-00160 | заводская табличка | 1 | 1 |
| 13 | 6127-81-4821 | герметичная прокладка | 1 | 1 |
| 14 | 01640-21016 | шайба | 8 | 8 |
| 15 | 01602-01030 | рессорная шайба | 8 | 8 |
| 16 | 01580-01008 | гайка | 8 | 8 |
| 17 | 6090-01-4250 | фильтр грубой очистки | 1 | 1 |
| 18 | 01016-31045 | болт | 1 | 1 |
| 19 | 01580-01008 | гайка | 1 | 1 |
| 20 | 6711-81-7920 | соединитель | 1 | |
| | 22М-06-30000 | соединитель | | 1 |
| 21 | 600-181-1510 | колпак | 1 | |
| | 22М-06-10000 | колпак | | 1 |
| 22 | 6711-11-4770 | соединительная труба | 1 | 1 |
| 22А | 6128-11-5302 | стопорный возвратный клапан | 1 | 1 |
| 22В | 01010-31025 | болт | 2 | 2 |
| 22С | 01602-01030 | рессорная шайба | 2 | 2 |
| 23 | 6127-11-4780 | рукав | 1 | 1 |
| 24 | 07281-00498 | зажим рукава | 2 | 2 |
| 25 | 6128-11-5610 | герметичная прокладка | 2 | 2 |
| 26 | 01010-31035 | болт | 2 | 2 |
| 27 | 01580-01008 | гайка | 2 | 2 |
| 28 | 01602-01030 | рессорная шайба | 2 | 2 |

ВОЗДУХООЧИСТИТЕЛЬНЫЙ ФИЛЬТР И ЗАЩИТНЫЕ НАСАДКИ

| № п/п | Условное наименование | наименование | количество | |
|----------|--------------------------|-------------------------------------|------------------------|------|
| | | | SD22 SD22E SD22S | SD22 |
| 116-29 | 6711-11-4210 | Соединитель с воздухом | 1 | 1 |
| 30 | 6691-11-4740 | рукав | 1 | 1 |
| 31 | 07281-01659 | наконечник рукава | 2 | 2 |
| 32 | 6711-11-4530 | держатель соединителя с воздухом | 1 | 1 |
| 33 | 01010-31230 | болт | 2 | 2 |
| 34 | 01010-31235 | болт | 2 | 2 |
| 35 | 01602-01326 | рессорная шайба | 4 | 4 |
| 36 | 22М-06-00003 | рукав | | 1 |

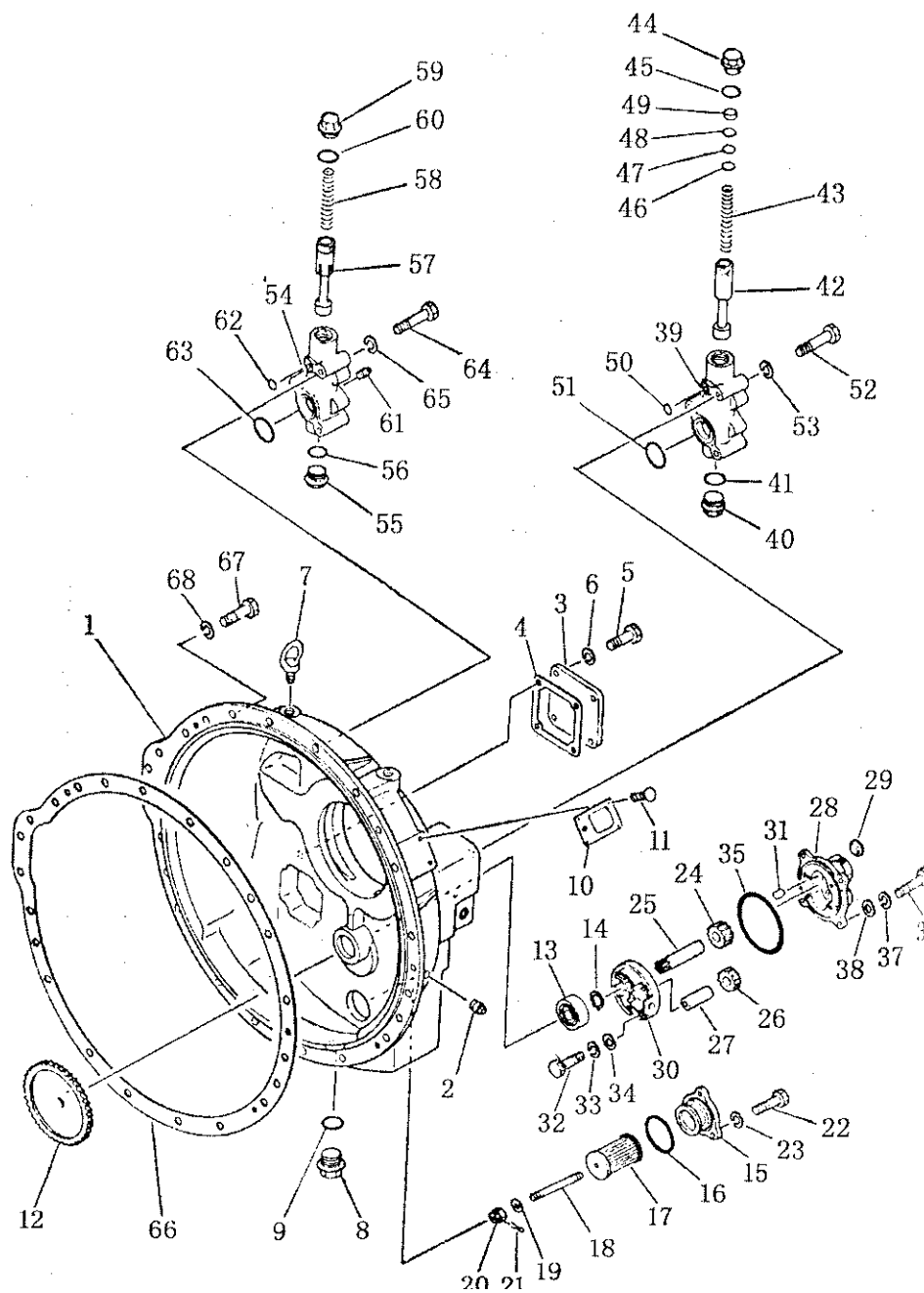
**ГИДРОДИНАМИЧЕСКИЙ КОНВЕРТОР,
КОРОБКА ПЕРЕДАЧ И СИСТЕМА
ТРУБОПРОВОДА**

КАРДАН



| № п/п | Условное наименование | наименование | количество | |
|----------|--------------------------|------------------|----------------------|-----|
| 201-1 | (154-20-10002) | кардан | 1 | |
| | (154-20-11100) | перекрестный вал | 2 | |
| | 150-11-11210 | перекрестный вал | 2 | |
| | 2 | 150-11-11220 | пыльник | 8 |
| | 3 | 150-11-11250 | сальник | 8 |
| | 4 | 150-11-11240 | игла | 296 |
| | 5 | 154-20-11130 | корпус подшипника | 8 |
| | 6 | 07020-00000 | тавотница | 8 |
| | 7 | 154-20-11170 | стыковочная пластина | 1 |
| | 8 | 01010-51255 | болт | 8 |
| | 9 | 01602-21236 | рессорная шайба | 8 |
| 10 | 01010-51260 | болт | 8 | |
| 11 | 01602-21236 | рессорная шайба | 8 | |

ГИДРОДИНАМИЧЕСКИЙ КОНВЕРТОР

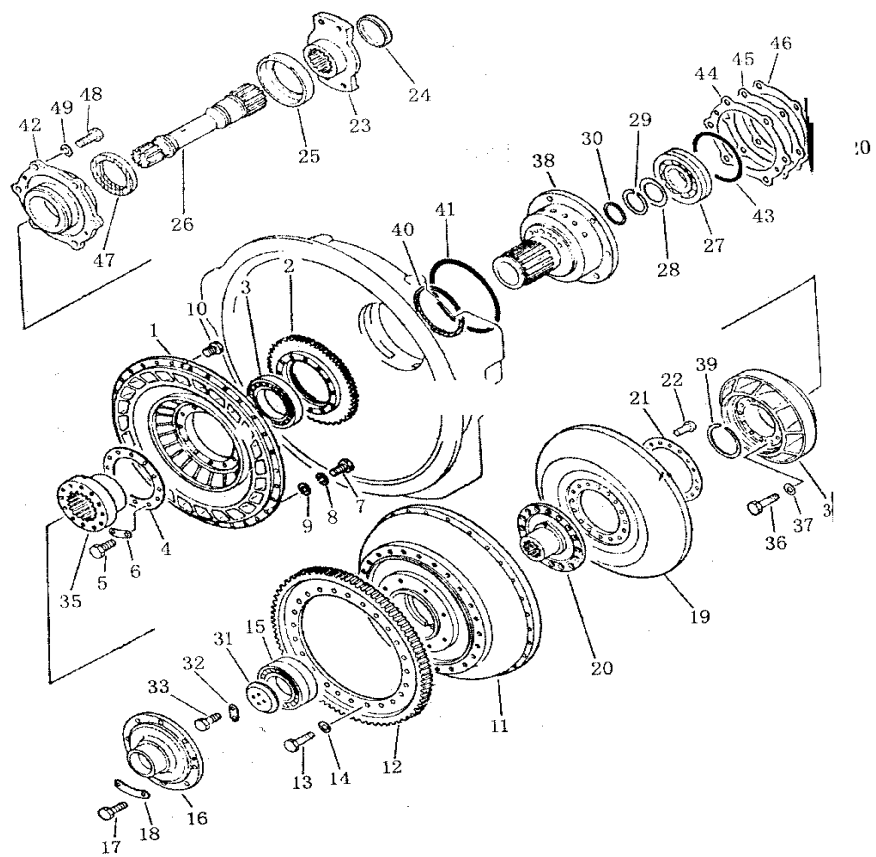


| № п/п | Условное наименование | наименование | количество |
|----------|--------------------------|---|------------|
| | 23У-11В-00000 | Гидродинамический конвертор. Данная система состоит из изображенных на схеме 202 и 203 запчастей. | 1 |
| 202-1 | 154-13-53110 | корпус | 1 |
| 2 | 07042-20415 | конусная заглушка | 3 |
| 3 | 175-13-23220 | крышка | 1 |
| 4 | 175-13-23231 | уплотнительная прокладка | 1 |
| 5 | 01010-81225 | болт | 4 |
| 6 | 01602-21236 | рессорная шайба | 4 |
| 7 | 04530-11628 | болт с ушком | 2 |
| 8 | 07044-13620 | магнитная пробка | 1 |
| 9 | 07002-43634 | кольцо | 1 |
| 10 | 14У-11-00038 | заводская табличка | 1 |
| 11 | 04418-03060 | саморез | 4 |
| 12 | 195-13-14111 | шестерня | 1 |
| 13 | 06030-05206 | подшипник | 1 |
| 14 | 04064-03015 | открытое кольцо | 1 |
| | (134-13-13400) | фильтр | 1 |
| 15 | 134-13-13410 | крышка | 1 |
| 16 | 07000-62070 | кольцо | 1 |
| 17 | 195-13-13420 | фильтр | 1 |
| 18 | 134-13-13430 | двойной болт | 1 |
| 19 | 01641-20608 | шайба | 1 |
| 20 | 01590-10607 | гайка | 1 |
| 21 | 04050-11212 | разводной шплинт | 1 |
| 22 | 01010-81230 | болт | 3 |
| 23 | 01602-21236 | рессорная шайба | 3 |
| | (175-13-23500) | возвратный гидронасос | 1 |
| 24, 25 | 175-13-23510 | шестерня привода | 1 |
| 26, 27 | 175-13-23520 | ведомая шестерня | 1 |
| 28 | 175-13-23530 | бак | 1 |
| 29 | 01190-01011 | винтовая втулка | 2 |
| 30 | 175-13-23540 | крышка | 1 |
| 31 | 04020-00820 | фиксирующий штифт | 2 |
| 32 | 01010-80835 | болт | 4 |

ГИДРОДИНАМИЧЕСКИЙ КОНВЕРТОР

| № п/п | Условное наименование | наименование | количество |
|-------|-----------------------|-------------------------------------|------------|
| 33 | 01602-20825 | шайба | 4 |
| 34 | 01641-20812 | шайба | 4 |
| 35 | 07000-62115 | кольцо | 1 |
| 36 | 01010-81235 | болт | 4 |
| 37 | 01602-21236 | шайба | 4 |
| 38 | 01641-21223 | шайба | 4 |
| | (195-13-16100) | предохранительный клапан | 1 |
| 39 | 195-13-16110 | предохранительный клапан | 1 |
| 40 | 195-13-16450 | заглушка | 1 |
| 41 | 07002-43634 | кольцо | 1 |
| 42 | 195-13-16120 | золотник предохранительного клапана | 1 |
| 43 | 195-13-16131 | рессора предохранительного клапана | 1 |
| 44 | 195-13-16141 | заглушка | 1 |
| 45 | 07002-43634 | кольцо | 1 |
| 46 | 195-13-16190 | уплотнительная прокладка | 1 |
| 47 | 195-13-16210 | уплотнительная прокладка | 1 |
| 48 | 195-13-16220 | уплотнительная прокладка | 1 |
| 49 | 195-13-16230 | прокладка | 1 |
| 50 | 07000-72018 | кольцо | 1 |
| 51 | 07000-73045 | кольцо | 1 |
| 52 | 01010-81290 | болт | 1 |
| 53 | 01602-21236 | шайба | 1 |
| | (175-13-26401) | регулируемый клапан | 1 |
| 54 | 175-13-26410 | корпус регулируемого клапана | 1 |
| 55 | 195-13-16450 | заглушка | 1 |
| 56 | 07002-43634 | кольцо | 1 |
| 57 | 195-13-16420 | золотник регулируемого клапана | 1 |
| 58 | 195-13-16430 | рессора регулируемого клапана | 1 |
| 59 | 195-13-16141 | заглушка | 1 |
| 60 | 07002-43634 | кольцо | 1 |
| 61 | 07042-20108 | конусная заглушка | 1 |
| 62 | 07000-72018 | кольцо | 1 |
| 63 | 07000-73045 | кольцо | 1 |
| 64 | 01010-81295 | болт | 3 |
| 65 | 01602-21236 | шайба | 3 |
| 66 | 175-11-11111 | уплотнительная прокладка | 1 |
| 67 | 01010-81240 | болт | 23 |
| 68 | 01602-21236 | шайба | 23 |

ТУРБИННЫЙ ВАЛ И ХОДОВОЕ КОЛЕСО

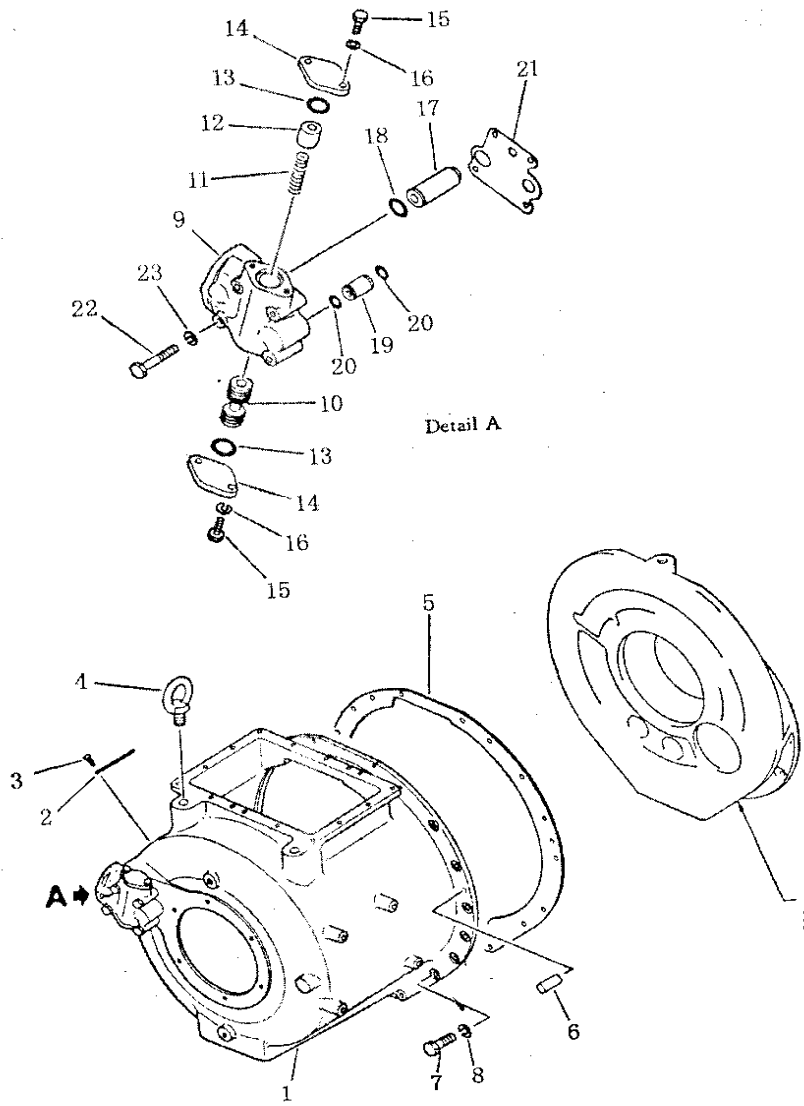


| № п/п | Условное наименование | наименование | колич ество |
|-------------|-------------------------------|--|----------------|
| | 154-13-41002 | Гидродинамический конвертор. Данная система состоит из запчастей, изображенных на схеме 202 и 203. | 1 |
| 203-1 | 154-13-41123 | насос | 1 |
| 2 | 154-13-41141 | шестерня | 1 |
| 3 | 154-13-41160 | подшипник | 1 |
| 4 | 154-13-41180 | прокладочный лист | 1 |
| 5 | 01010-81035 | болт | 12 |
| 6 | 154-13-41150 | замковая пластина | 6 |
| 7 | 01010-81035 | болт | 30 |
| 8 | 01602-21030 | рессорная шайба | 30 |
| 9 | 01643-31032 | шайба | 30 |
| 10 | 07040-11007 (154-13-00011) | заглушка бак | 2 1 |
| 11 | 234-13-11211 | корпус | 1 |
| 12 | 175-13-21220 | шестерня | 1 |
| 13 | 01010-81230 | заглушка | 24 |
| 14 | 01643-31232 | шайба | 24 |
| 15 | 154-13-11240 | подшипник | 1 |
| 16 | 234-13-11250 | статор | 1 |
| 17 | 01010-81230 | заглушка | 8 |
| 18 | 195-13-11261 | замковая пластина | 4 |
| 19,20,21,22 | (154-13-41510) | турбинное колесо | 1 |
| 23,24,25 | (154-13-41660) | соединительная муфта | 1 |
| 26 | 154-13-41651 | вал | 1 |
| 27 | 154-13-13360 | подшипник | 1 |
| 28 | 154-13-11730 | прокладка | 1 |

ТУРБИННЫЙ ВАЛ И ХОДОВОЕ КОЛЕСО

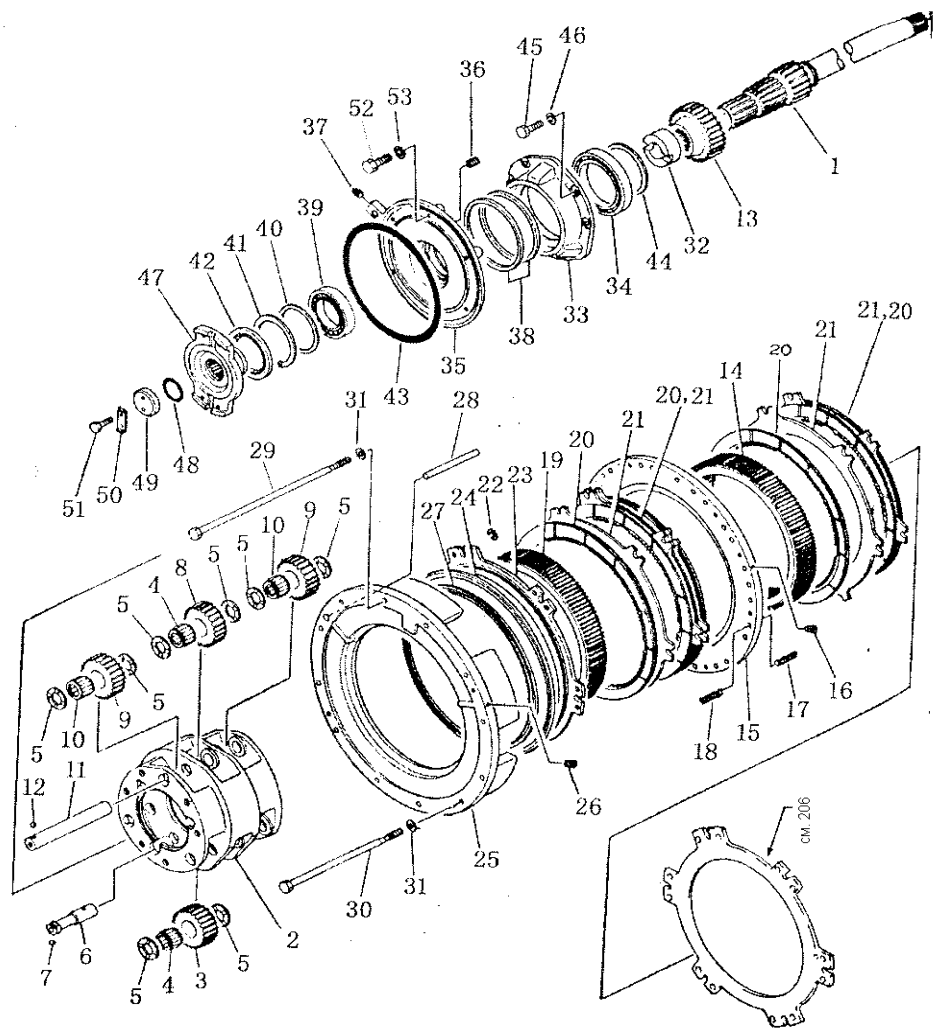
| № п/п | Условное наименование | наименование | колич ество |
|----------|--------------------------|--------------------|----------------|
| 203-29 | 04064-06020 | открытое кольцо | 1 |
| 30 | 175-13-21720 | Герметичное кольцо | 1 |
| 31 | 175-13-21691 | Прижимная пластина | 1 |
| 32 | 175-13-21711 | Замковая пластина | 1 |
| 33 | 175-13-21810 | болт | 2 |
| 34 | 154-13-42110 | ходовое колесо | 1 |
| 35 | 154-13-42120 | бегунок | 1 |
| 36 | 01010-81030 | болт | 12 |
| 37 | 01643-31032 | шайба | 12 |
| 38 | 154-13-52520 | вал | 1 |
| 39 | 04064-08025 | открытое кольцо | 1 |
| 40 | 154-13-42710 | герметичное кольцо | 1 |
| 41 | 07000-65190 | кольцо | 1 |
| 42 | 154-13-42720 | крышка | 1 |
| 43 | 07000-62130 | кольцо | 1 |
| 44 | 195-13-11610 | прокладка | 1 |
| 45 | 195-13-11620 | прокладка | 1 |
| 46 | 195-13-11630 | прокладка | 1 |
| 47 | 175-13-22760 | сальник | 1 |
| 48 | 01010-81240 | болт | 6 |
| 49 | 01602-21236 | рессорная шайба | 6 |

КОРОБКА ПЕРЕДАЧ



| № п/п | Условное наименование | наименование | количество |
|----------|--------------------------|---|------------|
| | (154-13-31000) | Гидродинамический конвертор. Данная система состоит из запчастей, изображенных на 204-211 схемах. | 1 |
| 204-1 | 154-15-21111 | корпус | 1 |
| 2 | 09608-05080 | заводская табличка | 1 |
| 3 | 04418-03060 | заклепка | 4 |
| 4 | 04530-02438 | болт с ушком | 2 |
| 5 | 154-15-21121 | герметичная прокладка | 1 |
| 6 | 04020-01228 | штифт | 1 |
| 7 | 01010-51240 | болт | 15 |
| 8 | 01602-21236 | шайба | 15 |
| | (154-15-34000) | масленка | 1 |
| 9 | 154-15-24110 | корпус клапана | 1 |
| 10 | 175-15-14130 | клапан | 1 |
| 11 | 175-15-14120 | рессора | 1 |
| 12 | 175-15-14141 | направляющая втулка | 1 |
| 13 | 07000-62018 | кольцо | 2 |
| 14 | 175-15-14150 | крышка | 2 |
| 15 | 01010-50825 | болт | 4 |
| 16 | 01602-20825 | шайба | 4 |
| 17 | 154-15-34170 | втулка | 1 |
| 18 | 07000-62018 | кольцо | 1 |
| 19 | 154-13-13360 | втулка | 1 |
| 20 | 07000-62018 | кольцо | 2 |
| 21 | 175-15-14161 | герметичная прокладка | 1 |
| 22 | 01010-51065 | болт | 4 |
| 23 | 01602-20825 | шайба | 4 |

ШЕСТЕРНЯ И ВАЛ КОРОБКИ ПЕРЕДАЧ (1/3)

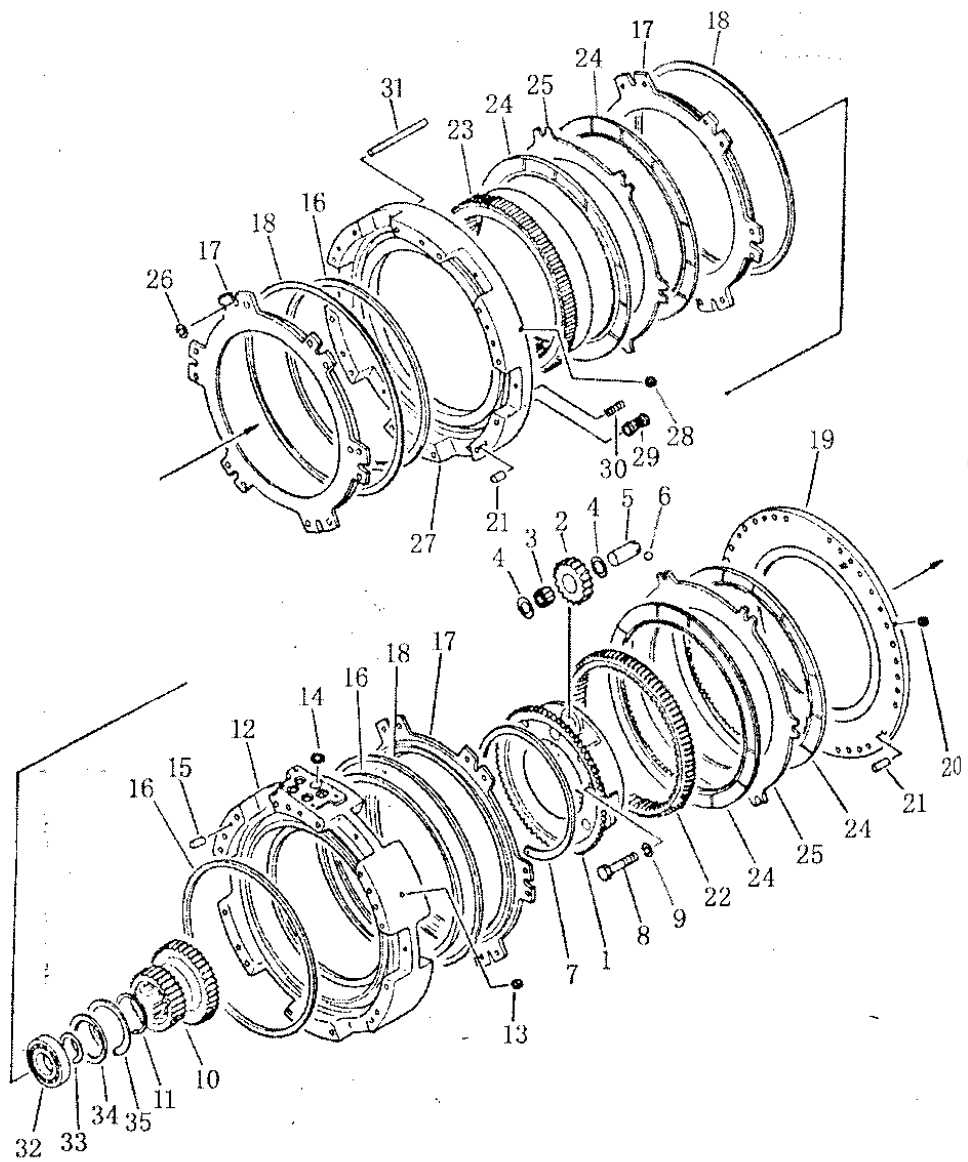


| № п/п | Условное наименование | наименование | количество |
|----------|--------------------------|-------------------------|------------|
| 205-1 | 154-15-32110 | вал | 1 |
| 2 | 154-15-32320 | каретка сателлитов | 1 |
| 3 | 154-15-32470 | шестерня | 3 |
| 4 | 154-15-39120 | подшипник | 6 |
| 5 | 09233-05125 | стопорная шайба | 24 |
| 6 | 154-15-32530 | вал | 3 |
| 7 | 04260-00635 | стальной шарик | 3 |
| 8 | 154-15-32460 | шестерня | 3 |
| 9 | 154-15-32450 | шестерня | 6 |
| 10 | 09232-05138 | подшипник | 6 |
| 11 | 154-15-32510 | вал | 3 |
| 12 | 04260-00635 | стальной шарик | 3 |
| 13 | 154-15-32120 | шестерня | 1 |
| 14 | 155-15-12620 | зубчатое кольцо | 1 |
| | 175-15-14150 | прокладочная пластина | 1 |
| 15 | 154-15-31170 | прокладочная пластина | 1 |
| 16 | 145-14-11320 | заглушка | 2 |
| 17 | 154-15-22760 | рессора | 12 |
| 18 | 175-15-42780 | рессора | 12 |
| 19 | 154-15-32610 | шестерня | 1 |
| 20 | 175-15-12713 | фрикционный диск | 7 |
| 21 | 175-15-42721 | прокладочная пластина | 5 |
| 22 | 175-15-42880 | рессора (в форме шайбы) | 36 |
| 23 | 155-15-12892 | поршень | 1 |
| 24 | 154-15-22811 | герметичное кольцо | 1 |
| | (154-15-00400) | втулка | 1 |
| 25 | 154-15-31180 | гидроцилиндр | 1 |
| 26 | 145-14-11320 | поршень | 2 |
| 27 | 155-15-12811 | герметичное кольцо | 1 |
| 28 | 155-15-12770 | штифт | 6 |
| 29 | 155-15-11191 | болт | 11 |

ШЕСТЕРНЯ И ВАЛ КОРОБКИ ПЕРЕДАЧ (1/3)

| № п/п | Условное наименование | наименование | количество |
|----------|--------------------------|--------------------|------------|
| 205-30 | 155-15-11291 | болт | 1 |
| 31 | 145-14-11570 | шайба | 12 |
| 32 | 195-15-12141 | прокладка | 1 |
| 33 | 154-15-32310 | гнездо подшипника | 1 |
| 34 | 06000-06924 | подшипник | 1 |
| | (154-15-00410) | втулка | 1 |
| 35 | 154-15-31210 | корпус | 1 |
| 36 | 195-15-11230 | заглушка | 1 |
| 37 | 07042-00211 | заглушка | 1 |
| 38 | 07018-11805 | герметичное кольцо | 2 |
| 39 | 06000-06016 | подшипник | 1 |
| 40 | 04077-00125 | открытое кольцо | 1 |
| 41 | 195-15-11240 | прокладка | 1 |
| 42 | 07012-10100 | герметик | 1 |
| 43 | 07000-05290 | кольцо | 1 |
| 44 | 04070-00120 | открытое кольцо | 1 |
| 45 | 01010-51230 | болт | 6 |
| 46 | 01602-21236 | шайба | 6 |
| 47 | 154-15-32150 | муфта сцепления | 1 |
| 48 | 07000-65055 | кольцо | 1 |
| 49 | 175-15-12160 | держатель | 1 |
| 50 | 04081-05512 | замковая пластина | 1 |
| 51 | 01010-51230 | болт | 2 |
| 52 | 01010-51235 | болт | 6 |
| 53 | 01602-21236 | шайба | 6 |

ШЕСТЕРНЯ И ВАЛ КОРОБКИ ПЕРЕДАЧ (2/3)

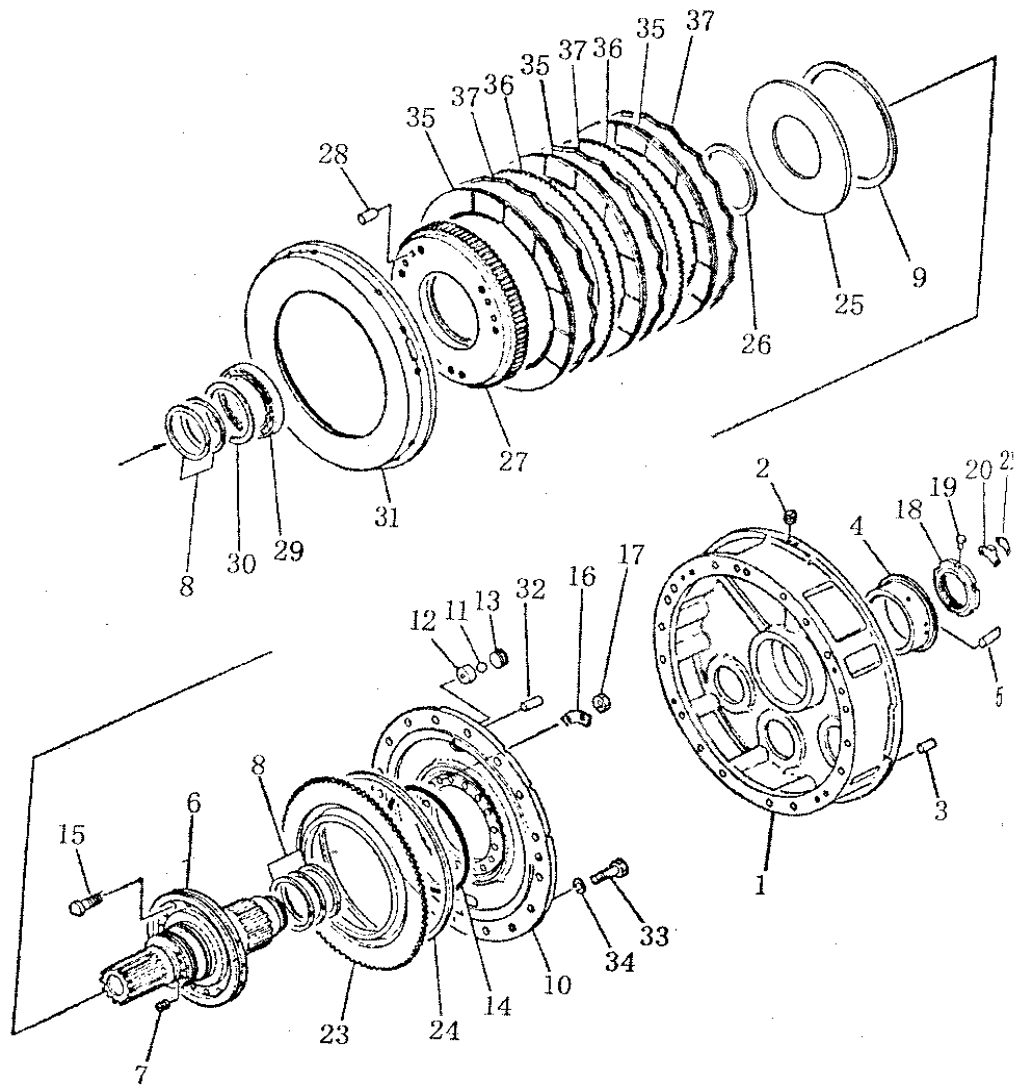


| № п/п | Условное наименование | наименование | количество |
|----------|--------------------------------|---|------------|
| 206-1 | 155-15-12363 | каретка сателлитов | 1 |
| 2 | 154-15-32490 | шестерня | 3 |
| 3 | 09232-03832 | подшипник | 3 |
| 4 | 09233-03820 | стопорная шайба | 6 |
| 5 | 155-15-12551 | вал | 3 |
| 6 | 04260-00635 | стальной шарик | 3 |
| 7 | 175-15-42670 | стопорное кольцо | 1 |
| 8 | 01010-51470 | болт | 6 |
| 9 | 01602-21442 | рессорная шайба | 6 |
| 10 | 154-15-32130 | шестерня | 1 |
| 11 | 04064-08530 (154-15-00251) | открытое кольцо втулка | 1 1 |
| 12 | 155-15-11152 | гидроцилиндр | 1 |
| 13 | 145-14-11320 | заглушка | 2 |
| 14 | 07000-63022 | кольцо | 5 |
| 15 | 04020-01228 | фиксирующий штифт | 2 |
| 16 | 155-15-12820 | герметичное кольцо | 3 |
| 17 | 155-15-12880 | поршень | 3 |
| 18 | 154-15-22811 (154-15-00240) | герметичное кольцо прокладочная пластина | 3 1 |
| 19 | 154-15-21140 | прокладочная пластина | 1 |
| 20 | 145-14-11320 | поршень | 2 |
| 21 | 175-15-31210 | фиксирующий штифт | 4 |
| 22 | 155-15-12650 | шестерня | 1 |
| 23 | 155-15-12632 | шестерня | 1 |
| 24 | 175-15-12713 | фрикционный диск | 4 |
| 25 | 175-15-42721 | прокладочная пластина | 2 |
| 26 | 175-15-42880 (154-15-00262) | рессора (в форме шайбы) втулка | 30 1 |
| 27 | 154-15-31160 | гидроцилиндр | 1 |
| 28 | 145-14-11320 | заглушка | 2 |
| 29 | 09231-01430 | втулка | 12 |

ШЕСТЕРНЯ И ВАЛ КОРОБКИ ПЕРЕДАЧ (2/3)

| № п/п | Условное наименование | наименование | количество |
|----------|--------------------------|---------------------|------------|
| 206-30 | 154-15-22760 | рессора | 24 |
| 31 | 155-15-12770 | штифт | 6 |
| 32 | 06042-00212 | подшипник | 1 |
| 33 | 04064-06020 | открытое кольцо | 1 |
| 34 | 175-15-42340 | маслоотбойный щиток | 1 |
| 35 | 130-09-15740 | стопорное кольцо | 1 |

ШЕСТЕРНЯ И ВАЛ КОРОБКИ ПЕРЕДАЧ (3/3)

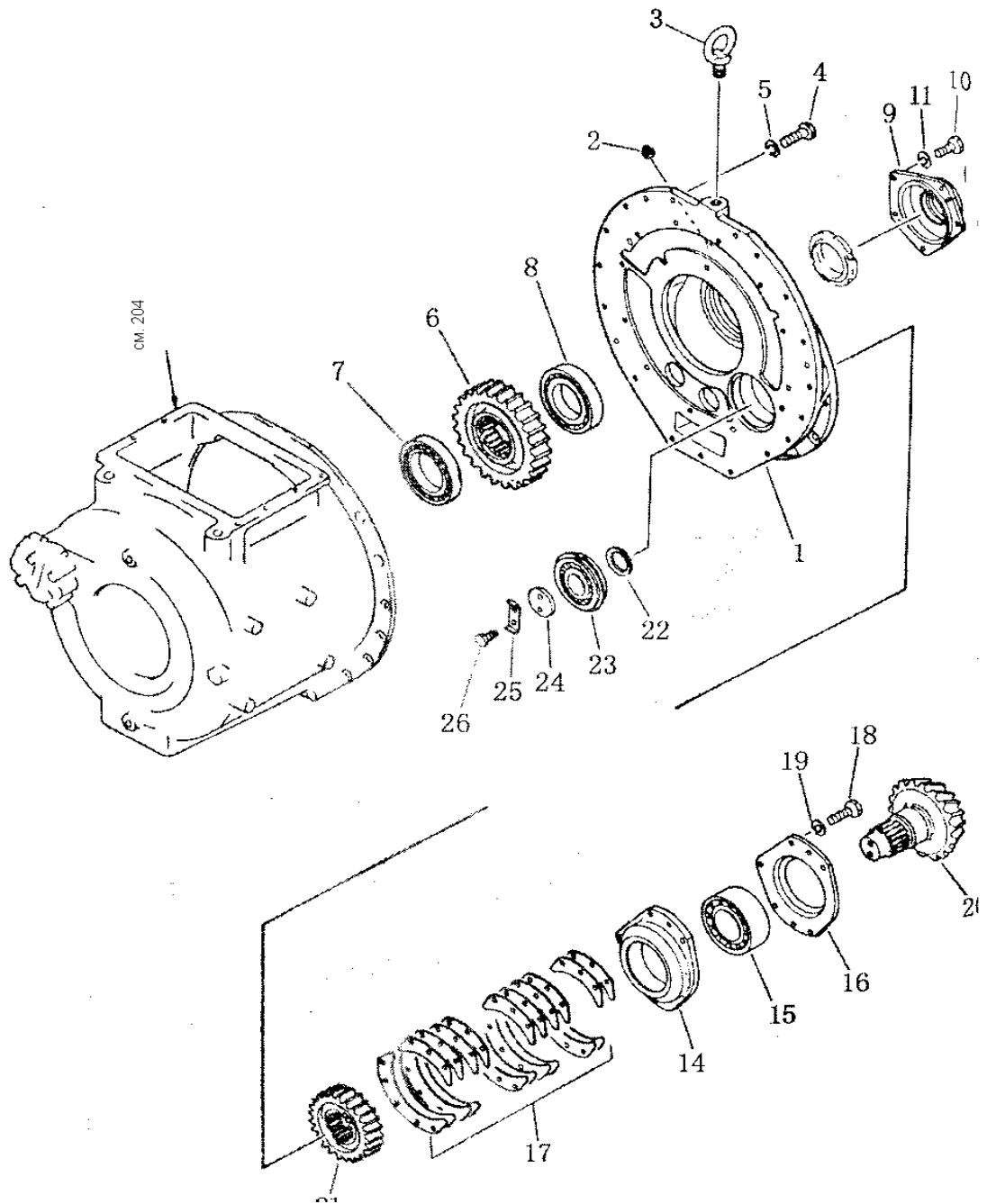


| № п/п | Условное наименование | наименование | количество |
|----------|--------------------------|-----------------------|------------|
| | (154-15-00232) | втулка | 1 |
| 207-1 | 154-15-31130 | корпус | 1 |
| 2 | 234-15-12780 | винт | 3 |
| 3 | 04020-01228 | фиксирующий штифт | 2 |
| 4 | 175-15-41310 | втулка | 1 |
| 5 | 04020-00616 | фиксирующий штифт | 1 |
| | (154-15-00311) | вал | 1 |
| 6 | 155-15-12212 | вал | 1 |
| 7 | 145-14-11320 | заглушка | 8 |
| 8 | 175-15-42850 | герметичное кольцо | 5 |
| 9 | 154-15-22831 | герметичное кольцо | 1 |
| | (155-15-00330) | втулка | 1 |
| 10 | 175-15-42412 | гидроцилиндр | 1 |
| 11 | 04260-00952 | стальной шарик | 2 |
| 12 | 175-15-42971 | чехол клапана | 2 |
| 13 | 234-15-12790 | заглушка | 2 |
| 14 | 175-15-42430 | кольцо | 1 |
| 15 | 175-15-42230 | болт | 16 |
| 16 | 175-15-42240 | замковая пластина | 8 |
| 17 | 01582-11210 | гайка | 16 |
| 18 | 234-21-12190 | гайка | 1 |
| 19 | 175-15-42220 | штифт | 1 |
| 20 | 234-21-12190 | прокладочная пластина | 1 |
| 21 | 234-21-12210 | замковая пластина | 1 |
| 22 | 01010-50814 | болт | 2 |
| 23 | 154-15-22742 | поршень | 1 |
| 24 | 154-15-22821 | герметичное кольцо | 1 |
| 25 | 175-15-42180 | рессора | 1 |
| 26 | 04070-00130 | открытое кольцо | 1 |
| 27 | 155-15-12371 | шестерня | 1 |
| 28 | 04020-01228 | фиксирующий штифт | 6 |

ШЕСТЕРНЯ И ВАЛ КОРОБКИ ПЕРЕДАЧ (3/3)

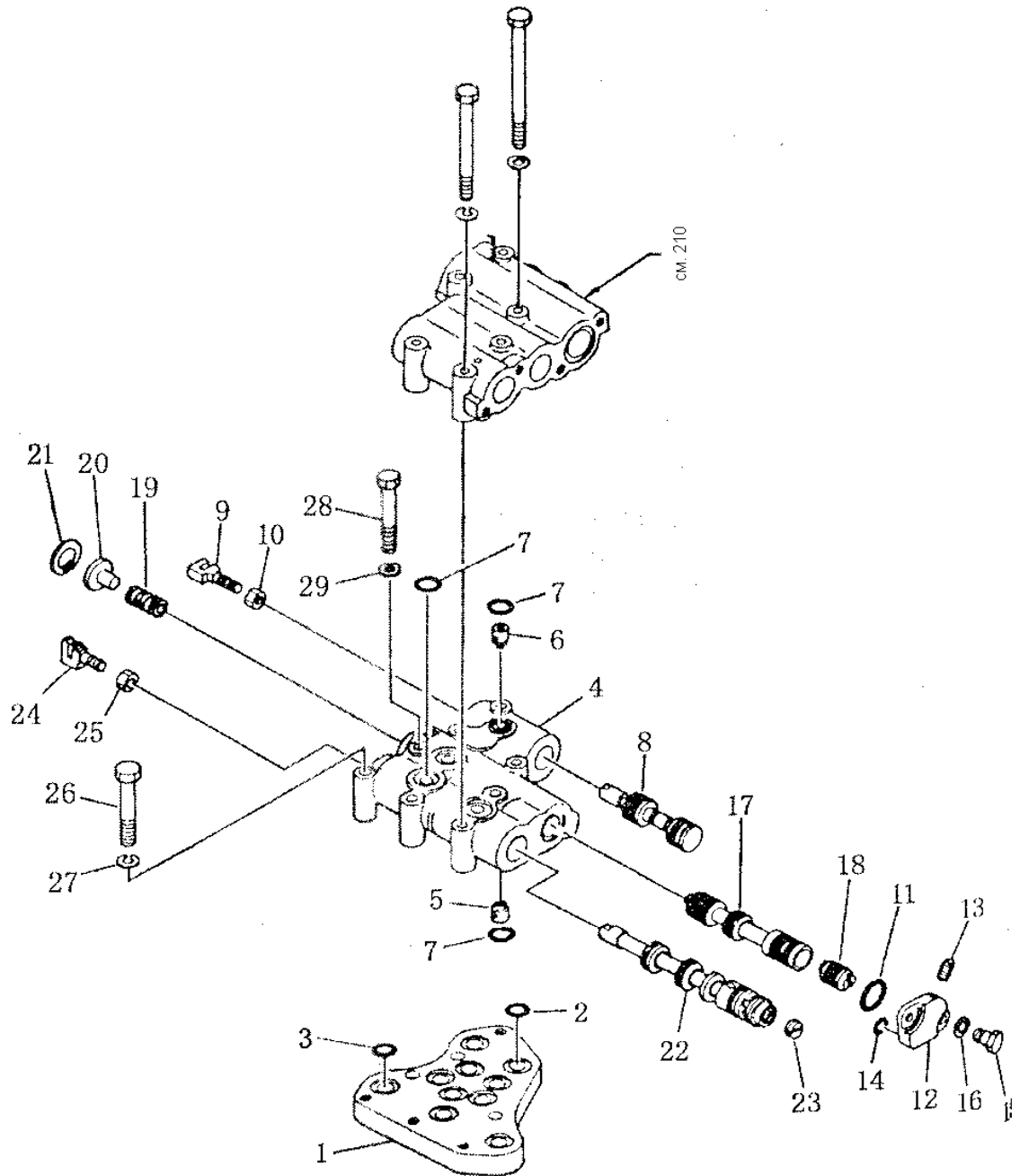
| № п/п | Условное наименование | наименование | количество |
|----------|--------------------------|-------------------|------------|
| 207-29 | 06000-06924 | подшипник | 1 |
| 30 | 130-09-16780 | стопорное кольцо | 1 |
| 31 | 155-15-12420 | барабан | 1 |
| 32 | 04020-01228 | фиксирующий штифт | 4 |
| 33 | 01010-51230 | болт | 12 |
| 34 | 01602-21236 | рессорная шайба | 12 |
| 35 | 154-15-12715 | фрикционный диск | 3 |
| 36 | 281-15-12720 | зубчатая пластина | 2 |
| 37 | 175-15-42890 | волнистая пружина | 3 |

УСТРОЙСТВО ВЫВОДА КОРОБКИ ПЕРЕДАЧ



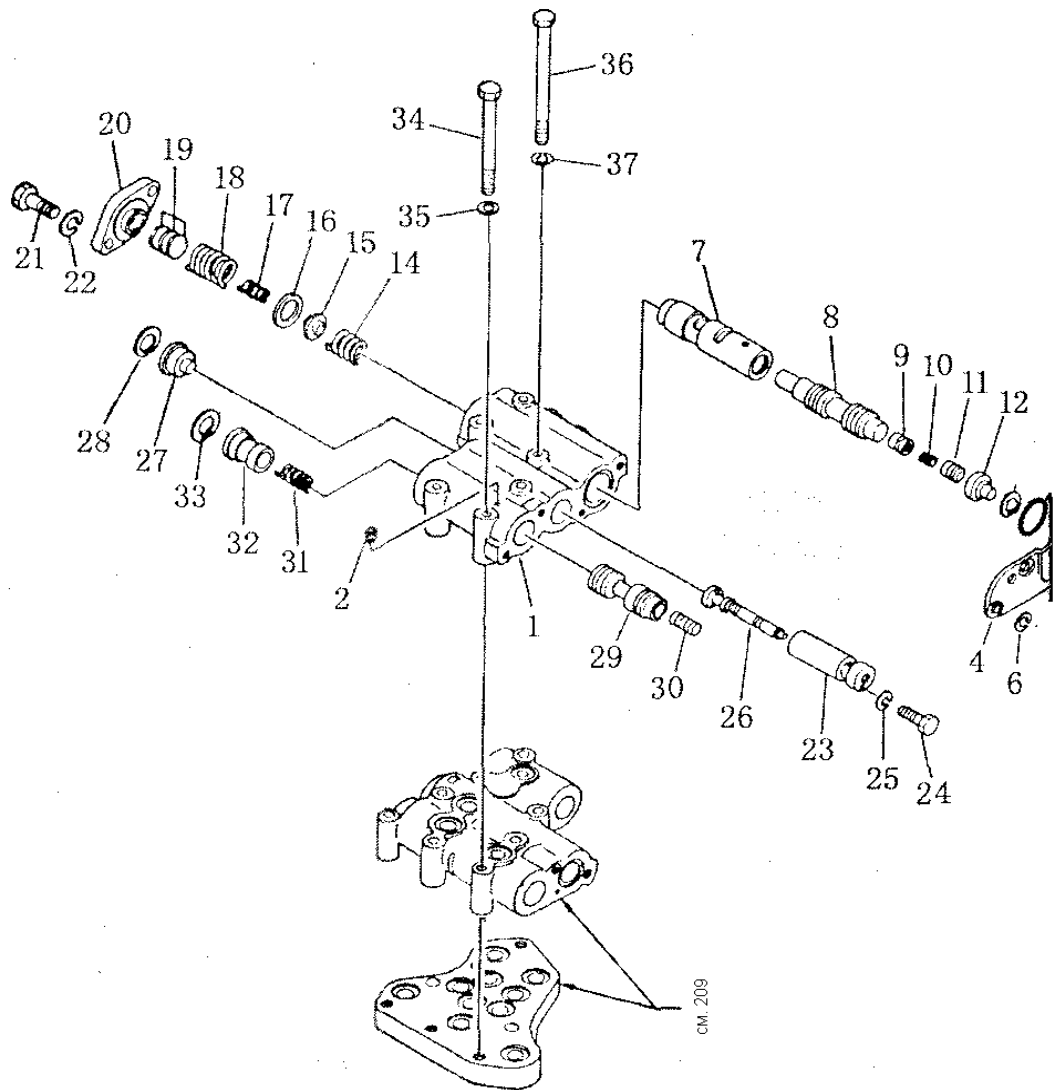
| № п/п | Условное наименование | наименование | КОЛИЧЕСТВО |
|----------|--------------------------|-----------------------------|------------|
| | (154-15-00333) | Задний корпус | 1 |
| 208-1 | 154-15-33110 | Корпус заднего бака | 1 |
| 2 | 07042-20108 | заглушка | 1 |
| 3 | 04530-02348 | болт с ушком | 1 |
| 4 | 01010-51240 | болт | 4 |
| 5 | 01602-21236 | рессорная шайба | 4 |
| 6 | 154-15-33211 | шестерня | 1 |
| 7 | 175-15-49340 | подшипник | 1 |
| 8 | 175-15-43270 | подшипник | 1 |
| 9 | 154-15-23151 | гнездо подшипника | 1 |
| 10 | 01010-51230 | болт | 5 |
| 11 | 01602-21236 | рессорная шайба | 5 |
| 12 | 06000-22210 | подшипник | 1 |
| 13 | 04065-09030 | открытое кольцо | 1 |
| 14 | 154-15-33350 | корпус подшипника | 1 |
| 15 | 154-15-29120 | подшипник | 1 |
| 16 | 154-15-23360 | крышка | 1 |
| 17 | (154-15-00420) | уплотнительная прокладка | 1 |
| 18 | 01010-51250 | болт | 5 |
| 19 | 01602-21236 | рессорная шайба | 5 |
| 20 | 154-15-33240 | маленький шестеренчатый вал | 1 |
| 21 | 154-15-3320 | шестерня | 1 |
| 22 | 154-15-33340 | прокладка | 1 |
| 23 | 154-15-39110 | подшипник | 1 |
| 24 | 154-15-33390 | держатель | 1 |
| 25 | 04081-06012 | замковая пластина | 1 |
| 26 | 01010-51230 | болт | 2 |

КЛАПАН УПРАВЛЕНИЯ КОРОБКОЙ ПЕРЕДАЧ (1/3)



| № п/п | Условное наименование | наименование | КОЛИЧЕСТВО |
|----------|--------------------------|------------------------|------------|
| | (154-15-35000) | Клапан коробки передач | 1 |
| 209-1 | 175-15-45110 | Гнездо клапана | 1 |
| 2 | 07000-63022 | кольцо | 7 |
| 3 | 07000-63025 | кольцо | 3 |
| 4 | 175-15-45212 | корпус клапана | 1 |
| 5 | 175-15-45260 | предохранитель | 1 |
| | 195-15-15680 | рессора | 1 |
| | 04260-00952 | стальной шарик | 1 |
| 6 | 195-15-15671 | предохранитель | 1 |
| | 195-15-15680 | рессора | 1 |
| | 04260-00952 | стальной шарик | 1 |
| 7 | 07000-63022 | кольцо | 5 |
| 8 | 175-15-45220 | шпилька | 1 |
| 9 | 09363-01053 | скоба | 1 |
| 10 | 01580-11008 | гайка | 1 |
| 11 | 07000-63062 | кольцо | 1 |
| 12 | 175-15-45471 | крышка | 1 |
| 13 | 07042-00108 | заглушка | 1 |
| 14 | 07000-63116 | кольцо | 1 |
| 15 | 01010-51025 | болт | 2 |
| 16 | 01602-21030 | шайба | 2 |
| 17 | 175-15-45420 | катушка | 1 |
| 18 | 175-15-35430 | поршень | 1 |
| 19 | 195-15-15440 | рессора | 1 |
| 20 | 175-15-45450 | упорная пластина | 1 |
| 21 | 04065-03515 | открытое кольцо | 1 |
| 22 | 175-15-45231 | шпилька | 1 |
| 23 | 144-15-25210 | заглушка | 1 |
| 24 | 09363-01053 | скоба | 1 |
| 25 | 01580-11008 | гайка | 1 |
| 26 | 01010-51075 | болт | 1 |
| 27 | 01602-21030 | шайба | 1 |
| 28 | 175-15-45160 | болт | 1 |
| 29 | 01602-21030 | шайба | 1 |

КЛАПАН УПРАВЛЕНИЯ КОРОБКОЙ ПЕРЕДАЧ (2/3)

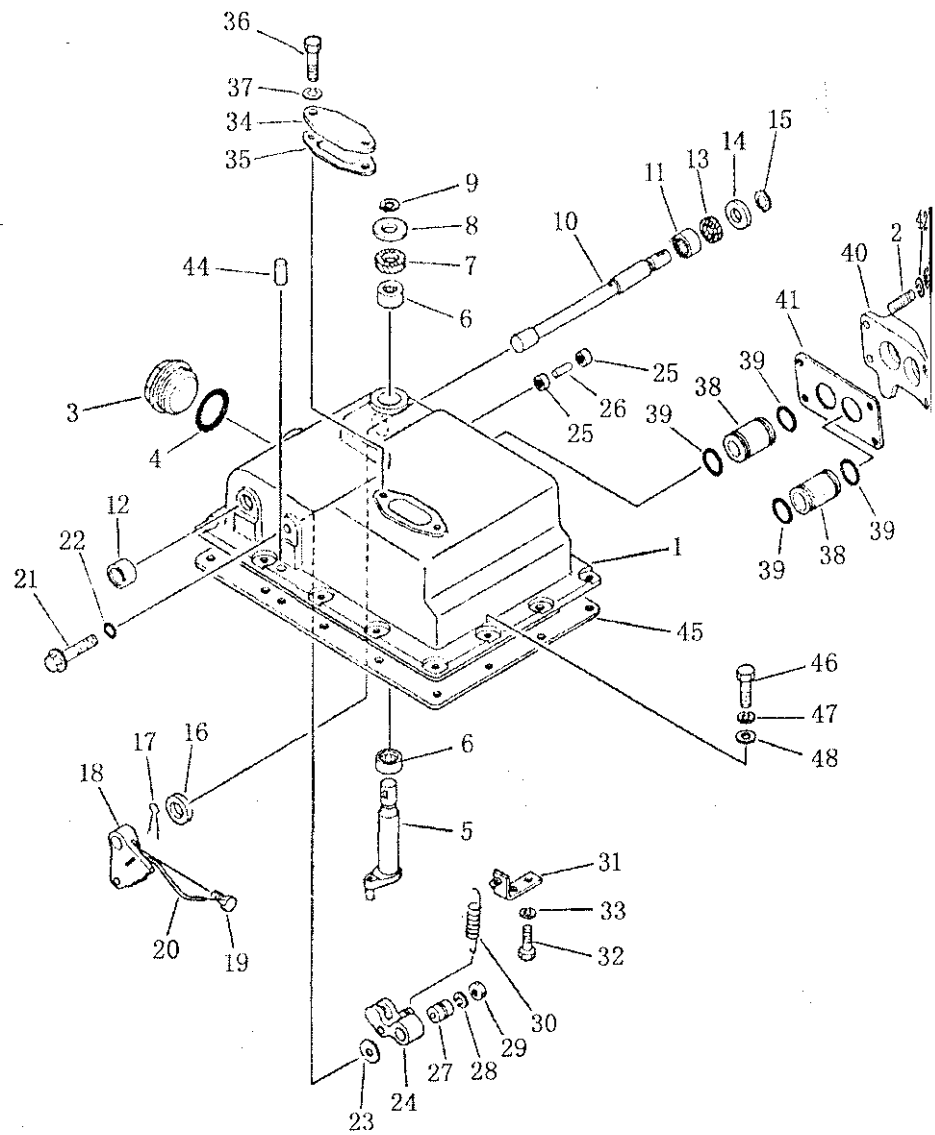


| № п/п | Условное наименование | наименование | КОЛИЧЕСТВО |
|----------|--------------------------|--------------------------|------------|
| 210-1 | 155-15-15410 | корпус клапана | 1 |
| 2 | 07042-00108 | заглушка | 1 |
| 3 | 07000-63040 | кольцо | 1 |
| 4 | 155-15-15850 | крышка | 1 |
| 5 | 01010-51025 | болт | 4 |
| 6 | 01602-21030 | рессорная шайба | 4 |
| 7 | 145-14-43381 | клапан | 1 |
| 8 | 145-14-43331 | клапан | 1 |
| 9 | 175-15-15540 | клапан | 1 |
| 10 | 180-14-25560 | рессора | 1 |
| 11 | 175-15-15550 | клапан | 1 |
| 12 | 145-14-23180 | стопор | 1 |
| 13 | 130-09-15170 | открытое кольцо | 1 |
| 14 | 154-15-36120 | рессора | 1 |
| 15 | 145-14-43340 | гнездо | 1 |
| 16 | 145-14-33450 | шайба | 1 |
| 17 | 154-15-36110 | рессора | 1 |
| 18 | 145-14-33351 | рессора | 1 |
| 19 | 145-14-43370 | уплотнительная прокладка | 3 |
| 20 | 144-15-25330 | крышка | 1 |
| 21 | 01010-51025 | болт | 2 |
| 22 | 01602-21030 | рессорная шайба | 2 |
| 23 | 155-15-15351 | втулка | 1 |
| 24 | 155-15-15370 | болт | 1 |
| 25 | 01602-20619 | рессорная шайба | 1 |
| 26 | 154-15-35320 | клапан | 1 |
| 27 | 155-15-15360 | стопор | 1 |
| 28 | 04065-03515 | открытое кольцо | 1 |
| 29 | 175-15-45380 | шпилька | 1 |
| 30 | 145-14-23720 | поршень | 1 |
| 31 | 234-15-15230 | рессора | 1 |
| 32 | 175-15-45390 | тормозное устройство | 1 |

КЛАПАН УПРАВЛЕНИЯ КОРОБКОЙ ПЕРЕДАЧ (2/3)

| № п/п | Условное наименование | наименование | количество |
|----------|--------------------------|-----------------|------------|
| 210-33 | 04065-03515 | открытое кольцо | 1 |
| 34 | 175-15-45170 | болт | 3 |
| 35 | 01602-21030 | рессорная шайба | 3 |
| 36 | 175-15-45180 | болт | 3 |
| 37 | 01602-21030 | рессорная шайба | 3 |

КЛАПАН УПРАВЛЕНИЯ КОРОБКОЙ ПЕРЕДАЧ (3/3)

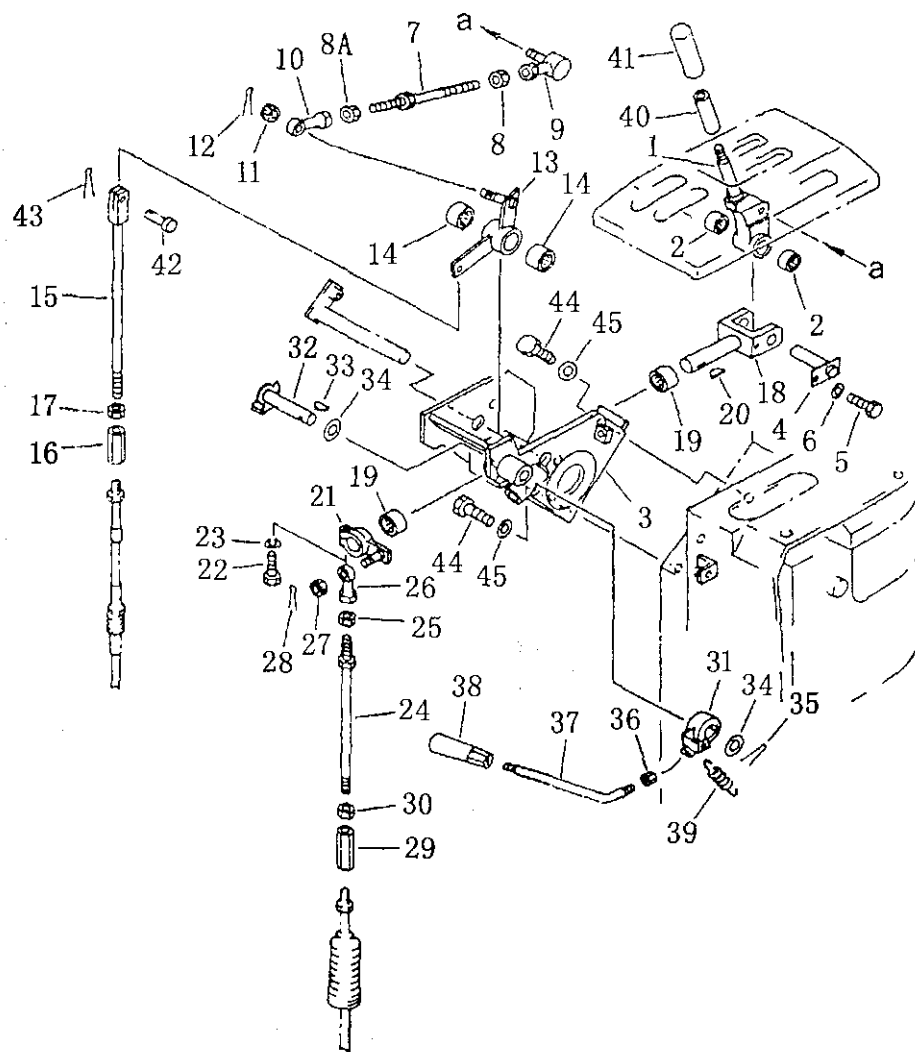


| № п/п | Условное наименование | наименование | КОЛИЧЕСТВО |
|----------|--------------------------|------------------------------|------------|
| 211-1 | 175-15-45510 | крышка | 1 |
| 2 | 01124-51025 | двойной болт | 4 |
| 3 | 07040-15223 | заглушка | 1 |
| 4 | 07002-05234 | кольцо | 1 |
| 5 | 175-15-45560 | рычаг | 1 |
| 6 | 06120-02016 | подшипник | 2 |
| 7 | 144-15-29110 | сальник | 1 |
| 8 | 175-15-45570 | шайба | 1 |
| 9 | 175-15-45580 | открытое кольцо | 1 |
| 10 | 175-15-45610 | вал | 1 |
| 11 | 06120-02016 | подшипник | 1 |
| 12 | 06121-02016 | подшипник | 1 |
| 13 | 144-15-29110 | сальник | 1 |
| 14 | 175-15-45570 | шайба | 1 |
| 15 | 175-15-45580 | открытое кольцо | 1 |
| 16 | 175-15-45620 | стопор | 1 |
| 17 | 04050-03040 | открытое кольцо | 1 |
| 18 | 175-15-45630 | рычаг | 1 |
| 19 | 125-15-11530 | болт | 1 |
| 20 | 04095-01010 | стальная крепежная проволока | 1 |
| 21 | 175-15-45650 | болт | 1 |
| 22 | 07002-01223 | кольцо | 1 |
| 23 | 175-15-45660 | шайба | 2 |
| 24 | 175-15-45690 | рычаг | 1 |
| 25 | 144-15-29120 | подшипник | 2 |
| 26 | 144-15-29120 | ролик | 1 |
| 27 | 175-15-45670 | втулка | 1 |
| 28 | 01602-21030 | шайба | 1 |
| 29 | 01580-11008 | гайка | 1 |
| 30 | 175-15-45710 | рессора | 1 |
| 31 | 175-15-45780 | держатель | 1 |
| 32 | 01010-51020 | болт | 2 |
| 33 | 01602-21030 | шайба | 2 |

КЛАПАН УПРАВЛЕНИЯ КОРОБКОЙ ПЕРЕДАЧ (3/3)

| № п/п | Условное наименование | наименование | количество |
|--------|-----------------------|--------------------------|------------|
| 211-34 | 175-15-45750 | Прокладочная пластина | 1 |
| 35 | 175-15-45760 | Уплотнительная прокладка | 1 |
| 36 | 01010-51020 | болт | 2 |
| 37 | 01602-21030 | шайба | 2 |
| 38 | 175-15-45550 | штулка | 2 |
| 39 | 07000-63028 | кольцо | 4 |
| 40 | 175-15-45530 | крышка | 1 |
| 41 | 175-15-45540 | уплотнительная прокладка | 1 |
| 42 | 01602-21030 | шайба | 4 |
| 43 | 01580-11008 | гайка | 4 |
| 44 | 04020-00820 | фиксирующий штифт | 2 |
| 45 | 175-15-45520 | уплотнительная прокладка | 1 |
| 46 | 01010-51025 | болт | 14 |
| 47 | 01602-21030 | шайба | 14 |
| 48 | 01640-21016 | шайба | 14 |

РЫЧАГ УПРАВЛЕНИЯ КОРОБКОЙ ПЕРЕДАЧ

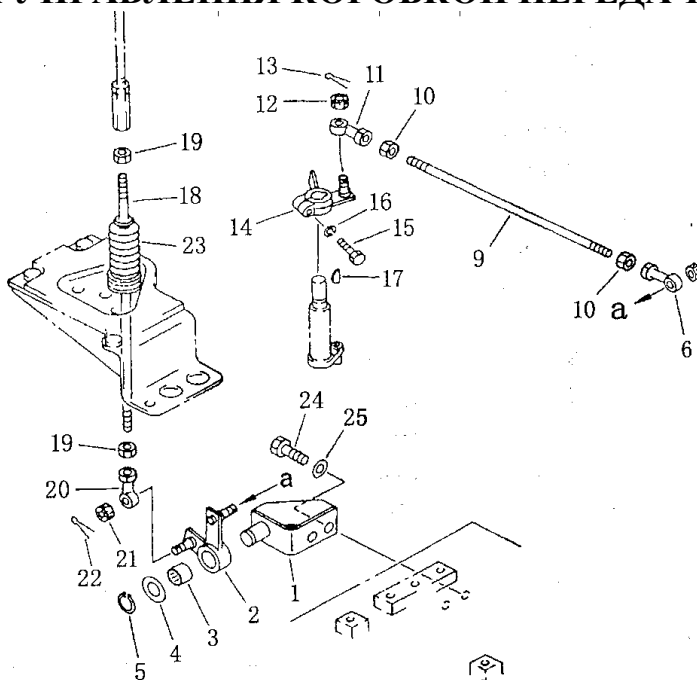


| № п/п | Условное наименование | наименование | КОЛИЧЕСТВО |
|----------|--------------------------|------------------------------|------------|
| 212-1 | 195-43-43150 | рычаг | 1 |
| 2 | 195-61-34120 | подшипник | 2 |
| 3 | 154-43-43130 | опора | 1 |
| 4 | 195-43-43170 | палец | 1 |
| 5 | 01010-50616 | болт | 1 |
| 6 | 01643-30623 | шайба | 1 |
| 7 | 113-43-11530 | винтовой шток | 1 |
| 8 | 01580-10806 | гайка | 1 |
| 8А | 01508-40805 | гайка | 1 |
| 9 | 04256-00816 | шаровое шарнирное соединение | 1 |
| 10 | 04250-12015 | откидной подшипник | 1 |
| 11 | 01590-10809 | гайка | 1 |
| 12 | 04050-12015 | открытое кольцо | 1 |
| 13 | 154-43-43150 | рычаг | 1 |
| 14 | 195-43-43190 | подшипник | 2 |
| 15 | 195-43-41580 | шток | 1 |
| 16 | 144-43-51130 | штуцер | 1 |
| 17 | 01508-20805 | гайка | 1 |
| 18 | 154-43-43210 | вилка | 1 |
| 19 | 195-43-43190 | подшипник | 2 |
| 20 | 04010-00519 | сегментная шпонка | 1 |
| 21 | 154-43-43220 | шток | 1 |
| 22 | 01010-50830 | болт | 1 |
| 23 | 01602-20825 | рессорная шайба | 1 |
| 24 | 04248-31028 | шток | 1 |
| 25 | 01582-11008 | болт | 1 |
| 26 | 04250-81056 | откидной подшипник | 1 |
| 27 | 01593-11008 | гайка | 1 |
| 28 | 04050-12018 | открытое кольцо | 1 |
| 29 | 178-43-12180 | винтовая стяжная муфта | 1 |
| 30 | 01508-21006 | гайка | 1 |
| 31 | 195-43-43241 | рычаг | 1 |
| 32 | 154-43-43260 | палец | 1 |
| 33 | 04010-00519 | сегментная шпонка | 1 |
| 34 | 01640-21626 | шайба | 2 |
| 35 | 04050-14025 | открытое кольцо | 1 |

РЫЧАГ УПРАВЛЕНИЯ КОРОБКОЙ ПЕРЕДАЧ

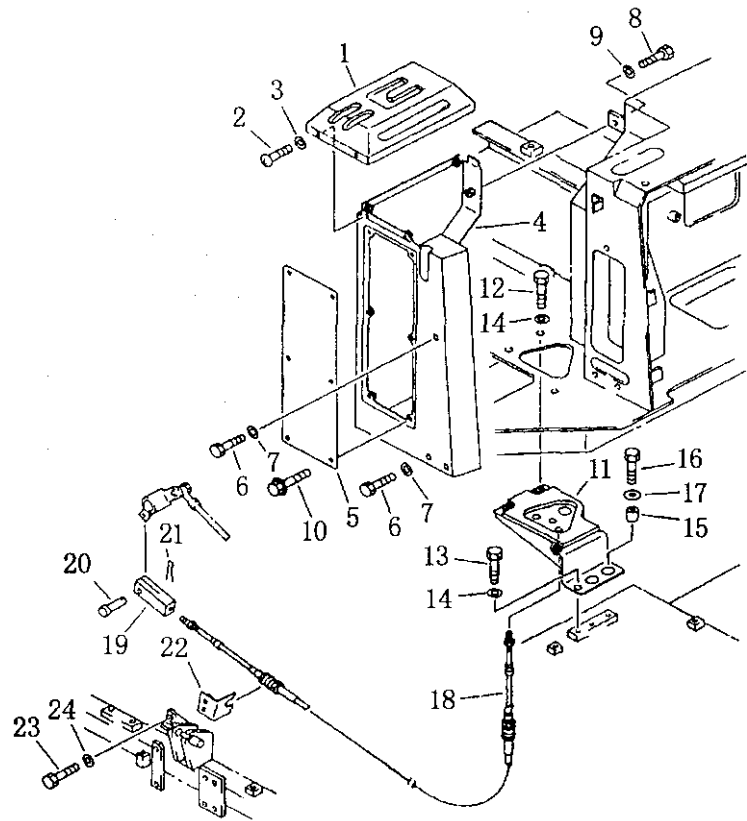
| № п/п | Условное наименование | наименование | КОЛИЧЕСТВО |
|----------|--------------------------|------------------|------------|
| 212-36 | 195-43-43370 | гайка | 1 |
| 37 | 195-43-43360 | шток | 1 |
| 38 | 09305-00800 | ручка | 1 |
| 39 | 195-43-43260 | рессора | 1 |
| 40 | 09361-01460 | втулка | 1 |
| 41 | 09304-01240 | ручка | 1 |
| 42 | 04205-10822 | палец | 1 |
| 43 | 04050-12015 | разводной шплинт | 1 |
| 44 | 01010-51225 | болт | 4 |
| 45 | 01643-31232 | шайба | 4 |

ТЯГА УПРАВЛЕНИЯ КОРОБКОЙ ПЕРЕДАЧ (1/3)



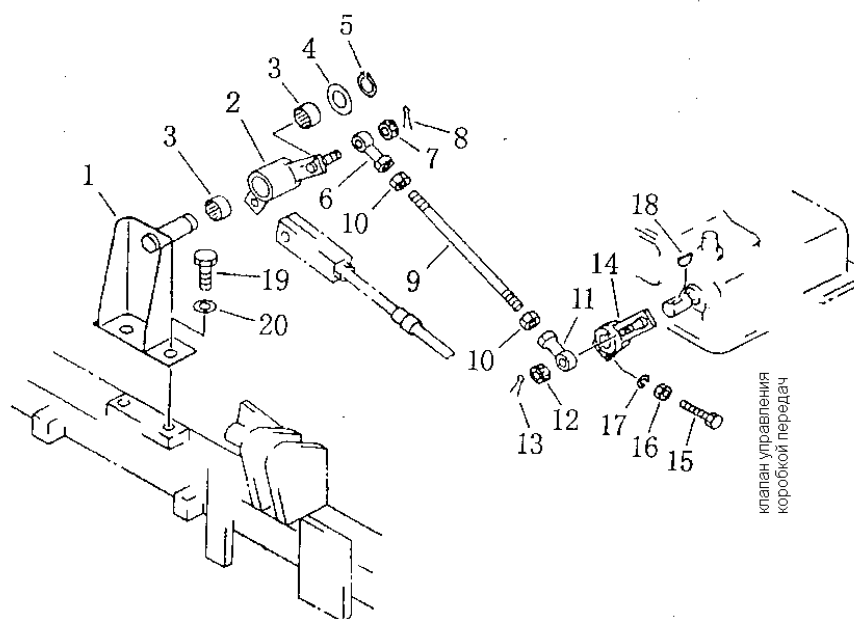
| № п/п | Условное наименование | наименование | КОЛИЧЕСТВО |
|-------|-----------------------|---------------------|------------|
| 213-1 | 154-43-43230 | опора | 1 |
| 2 | 154-43-43240 | рычаг | 1 |
| 3 | 195-43-43190 | подшипник | 1 |
| 4 | 01640-22032 | шайба | 1 |
| 5 | 04064-02012 | упорное кольцо | 1 |
| 6 | 04250-81056 | откидной подшипник | 1 |
| 7 | 01593-11008 | сегментная шпонка | 1 |
| 8 | 195-43-43190 | гайка | 1 |
| 9 | 23У-25В-00002 | шток | 1 |
| 10 | 01582-11008 | гайка | 2 |
| 11 | 04250-81056 | откидной подшипник | 1 |
| 12 | 01593-11008 | гайка | 1 |
| 13 | 04050-12018 | открытое кольцо | 1 |
| 14 | 23У-25В-02000 | рычаг | 1 |
| 15 | 01010-50830 | болт | 1 |
| 16 | 01602-20825 | шайба | 1 |
| 17 | 04010-00516 | сегментная шпонка | 1 |
| 18 | 04245-41036 | шток | 1 |
| 19 | 01582-11008 | гайка | 2 |
| 20 | 04250-81056 | откидной подшипник | 1 |
| 21 | 01593-11008 | гайка | 1 |
| 22 | 04050-12018 | разводной шплинт | 1 |
| 23 | 195-43-42280 | гофрированная труба | 1 |
| 24 | 01010-51225 | болт | 2 |
| 25 | 01643-31232 | шайба | 2 |

ТЯГА УПРАВЛЕНИЯ КОРОБКОЙ ПЕРЕДАЧ (2/3)



| № п/п | Условное наименование | наименование | КОЛИЧЕСТВО |
|----------|--------------------------|----------------------|------------|
| 214-1 | 154-43-43110 | крышка | 1 |
| 2 | 01220-40816 | винт | 4 |
| 3 | 01643-30823 | шайба | 4 |
| 4 | 154-43-43310 | накладка | 1 |
| 5 | 154-43-43270 | накладка | 1 |
| 6 | 01010-51290 | болт | 3 |
| 7 | 01643-31232 | шайба | 3 |
| 8 | 01010-51225 | болт | 3 |
| 9 | 01643-31232 | шайба | 3 |
| 10 | 195-54-26220 | болт | 6 |
| 11 | 154-43-43140 | опора | 1 |
| 12 | 01010-51230 | болт | 3 |
| 13 | 01010-51220 | болт | 1 |
| 14 | 01643-31232 | шайба | 4 |
| 15 | 175-61-14490 | промежуточное кольцо | 2 |
| 16 | 01010-51240 | болт | 2 |
| 17 | 175-54-34170 | шайба | 2 |
| 18 | 154-43-43160 | трос | 1 |
| 19 | 04211-20844 | вилка | 1 |
| 20 | 04205-10822 | палец | 1 |
| 21 | 04050-12015 | разводной шплинт | 1 |
| 22 | 154-43-41270 | пластина | 1 |
| 23 | 01010-51030 | болт | 2 |
| 24 | 01643-31032 | шайба | 2 |

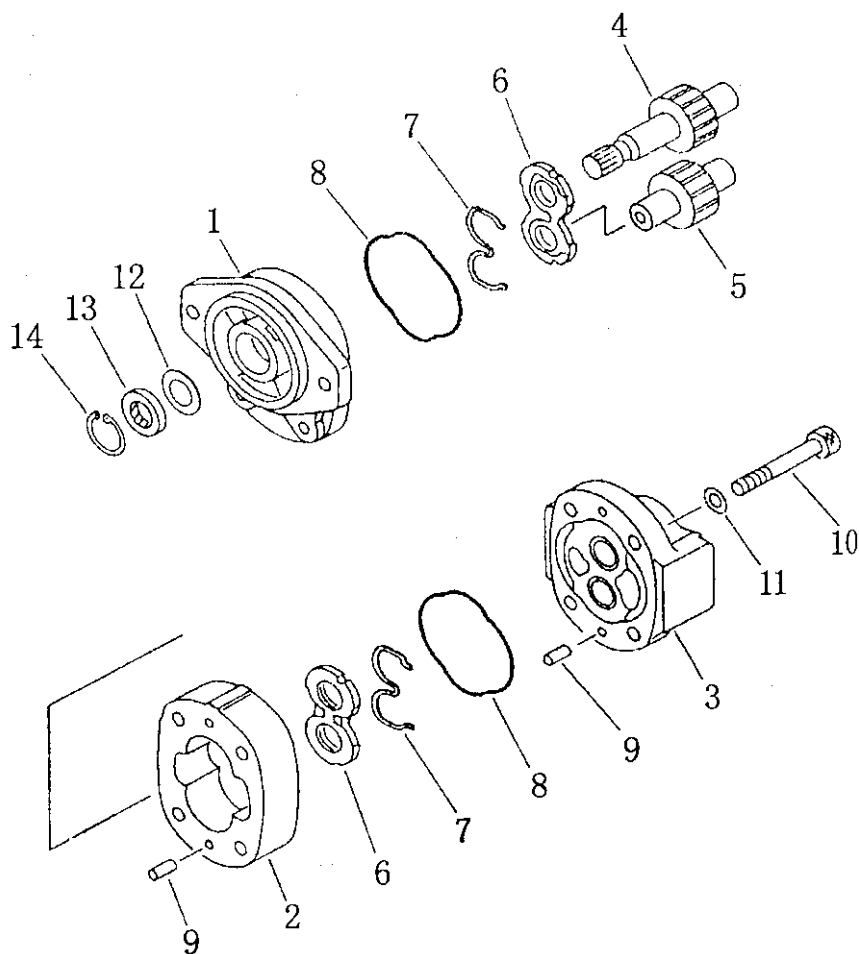
ТЯГА УПРАВЛЕНИЯ КОРОБКОЙ ПЕРЕДАЧ (3/3)



клапан управления
коробкой передач

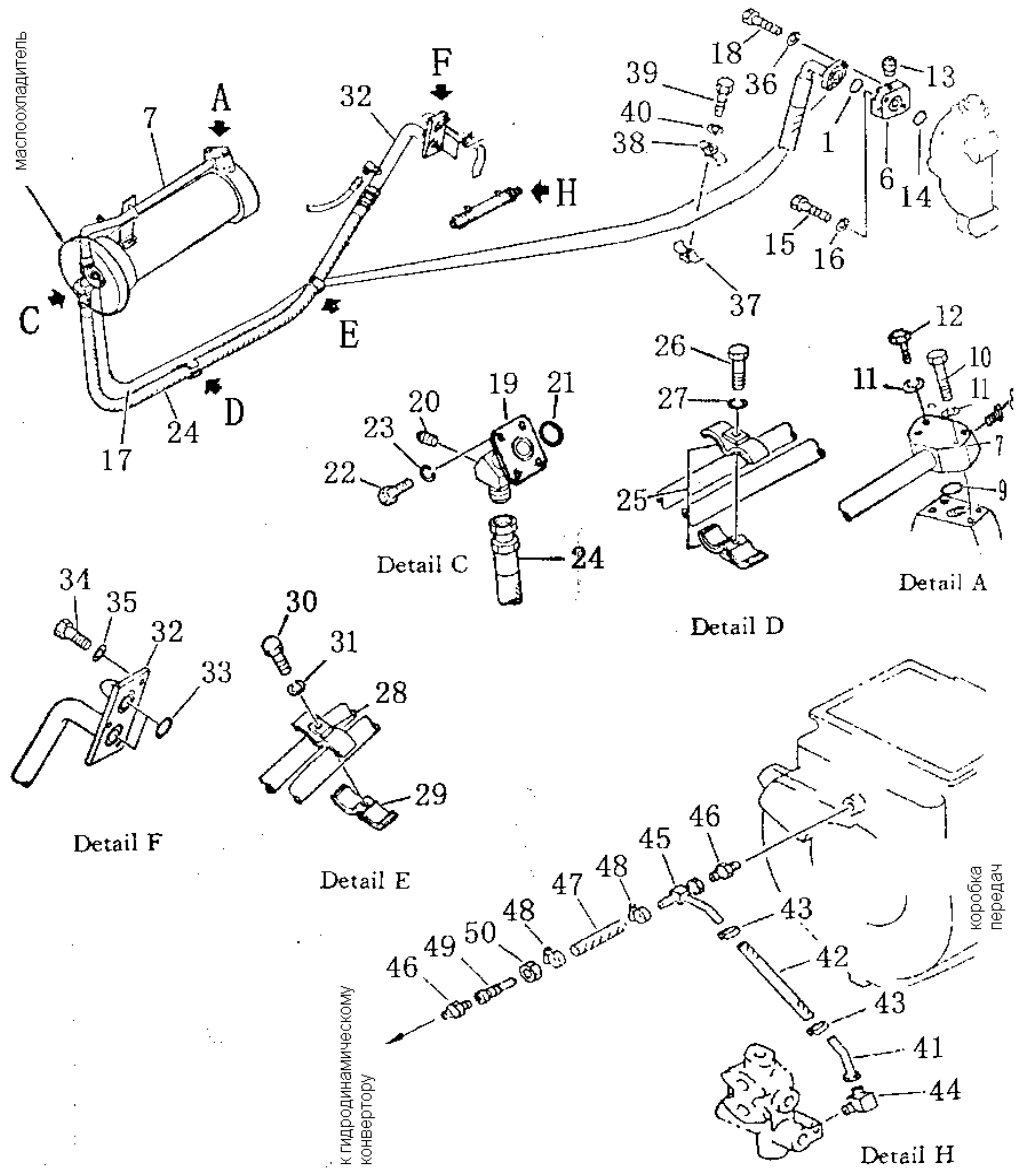
| № п/п | Условное наименование | наименование | КОЛИЧЕСТВО |
|----------|--------------------------|--------------------|------------|
| 215-1 | 154-43-43170 | опора | 1 |
| 2 | 154-43-43180 | рычаг | 1 |
| 3 | 195-43-43190 | подшипник | 2 |
| 4 | 01640-22032 | шайба | 1 |
| 5 | 04064-02012 | упорное кольцо | 1 |
| 6 | 04250-81056 | откидной подшипник | 1 |
| 7 | 01593-11008 | гайка | 1 |
| 8 | 04050-12018 | разводной шплинт | 1 |
| 9 | 23Y-25B-00001 | шток | 1 |
| 10 | 01582-11008 | гайка | 2 |
| 11 | 04250-81056 | откидной подшипник | 1 |
| 12 | 01593-11008 | гайка | 1 |
| 13 | 04050-12018 | разводной шплинт | 1 |
| 14 | 23Y-25B-01000 | рычаг | 1 |
| 15 | 01016-50850 | болт | 1 |
| 16 | 01580-10806 | гайка | 1 |
| 17 | 01602-20825 | рессорная шайба | 1 |
| 18 | 04010-00516 | сегментная шпонка | 1 |
| 19 | 01010-51225 | болт | 2 |
| 20 | 01643-31232 | шайба | 2 |

НАСОС КОРОБКИ ПЕРЕДАЧ



| № п/п | Условное наименование | наименование | КОЛИЧЕСТВО |
|-------|-----------------------|-----------------------|------------|
| | 705-21-32051 | Насос коробки передач | 1 |
| 216-1 | 705-17-02011 | Передняя крышка | 1 |
| 2 | 705-17-32012 | Корпус насоса | 1 |
| 3 | 705-17-02141 | Задняя крышка | 1 |
| 4 | 705-17-32412 | шестерня | 1 |
| 5 | 705-17-32512 | шестерня | 1 |
| 6 | 705-1702612 | боковая обшивка | 2 |
| 7 | 705-18-02670 | герметик | 2 |
| 8 | 705-17-02360 | кольцо | 2 |
| 9 | 04020-01024 | штифт | 4 |
| 10 | 705-17-02760 | болт | 4 |
| 11 | 01643-51232 | шайба | 4 |
| 12 | 705-17-02870 | прокладка | 1 |
| 13 | 705-17-02830 | сальник | 1 |
| 14 | 04065-04018 | стопорное кольцо | 1 |

СИСТЕМА ТРУБОПРОВОДА ГИДРОДИНАМИЧЕСКОГО КОНВЕРТОРА (1/2)

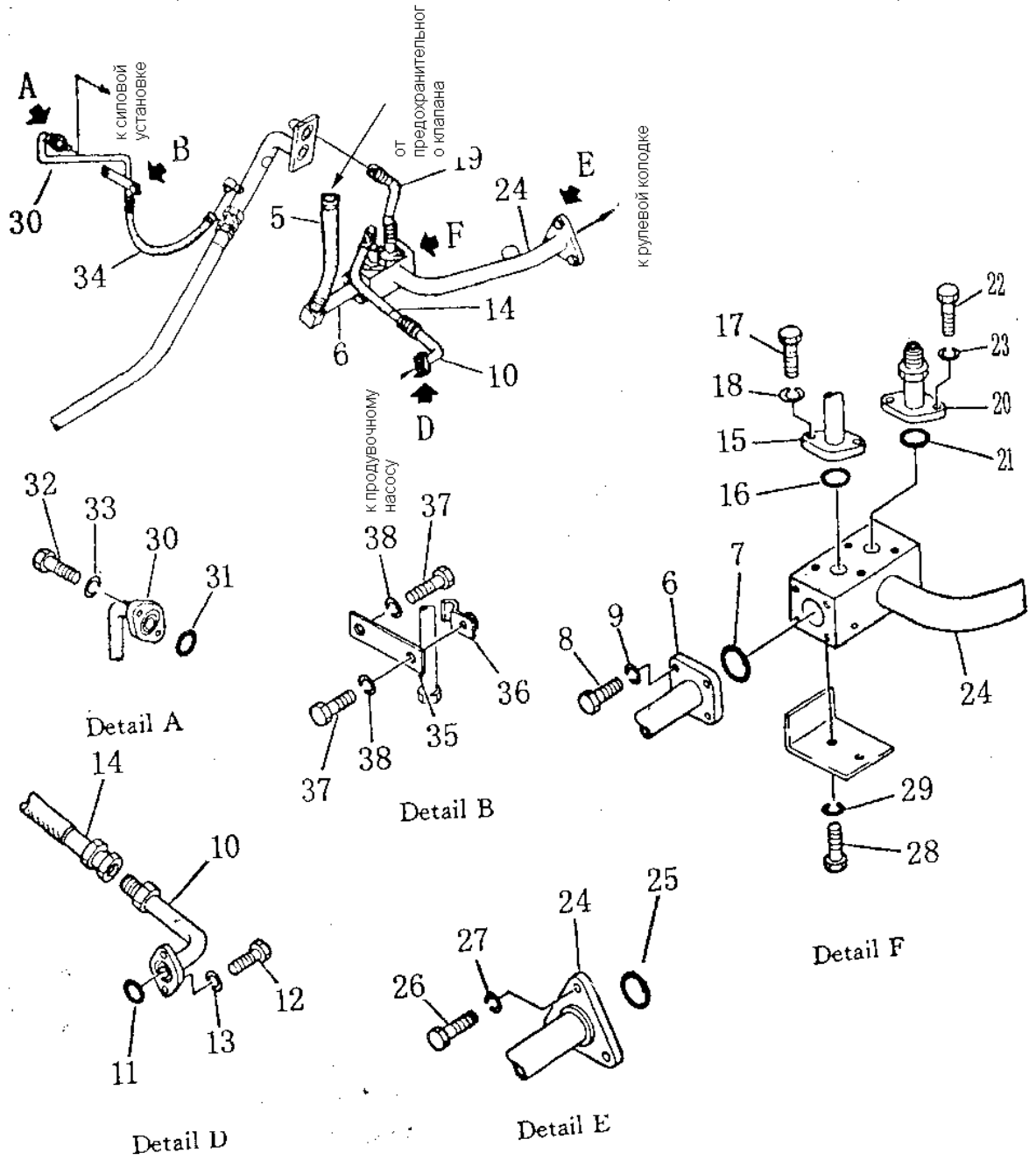


| № п/п | Условное наименование | наименование | КОЛИЧЕСТВО |
|----------|--------------------------|-----------------|------------|
| 217-1 | 07000-03032 | кольцо | 1 |
| 6 | 154-49-51420 | фланец | 1 |
| 7 | 23У-74В-08000 | труба | 1 |
| 8 | 07042-30108 | заглушка | 1 |
| 9 | 07000-02060 | кольцо | 1 |
| 10 | 02010-70838 | болт | 2 |
| 11 | 01602-21338 | рессорная шайба | 4 |
| 12 | 02010-70870 | болт | 2 |
| 13 | 07042-30108 | заглушка | 1 |
| 14 | 07000-33045 | кольцо | 1 |
| 15 | 01252-41030 | болт | 2 |
| 16 | 01643-31032 | рессорная шайба | 2 |
| 17 | 17У-74-30000 | трос | 1 |
| 18 | 01010-51030 | болт | 2 |
| 19 | 23У-74В-07000 | труба | 1 |
| 20 | 07042-30108 | заглушка | 1 |
| 21 | 07000-02060 | кольцо | 1 |
| 22 | 02010-70838 | болт | 4 |
| 23 | 01602-21338 | рессорная шайба | 2 |
| 24 | 07102-21013 | трос | 1 |
| 25 | 154-49-22290 | зажим | 2 |
| 26 | 01010-51270 | болт | 1 |
| 27 | 01602-21236 | рессорная шайба | 1 |
| 28 | 195-78-22330 | зажим | 1 |
| 29 | 195-78-22320 | зажим | 1 |
| 30 | 01010-51260 | болт | 1 |
| 31 | 01602-21236 | рессорная шайба | 1 |
| 32 | 23У-74В-05000 | труба | 1 |
| 33 | 07000-03030 | кольцо | 2 |
| 34 | 01010-51030 | болт | 3 |
| 35 | 01602-21030 | шайба | 3 |
| 36 | 01643-31032 | шайба | 2 |

**СИСТЕМА ТРУБОПРОВОДА ГИДРОДИНАМИЧЕСКОГО
КОНВЕРТОРА (1/2)**

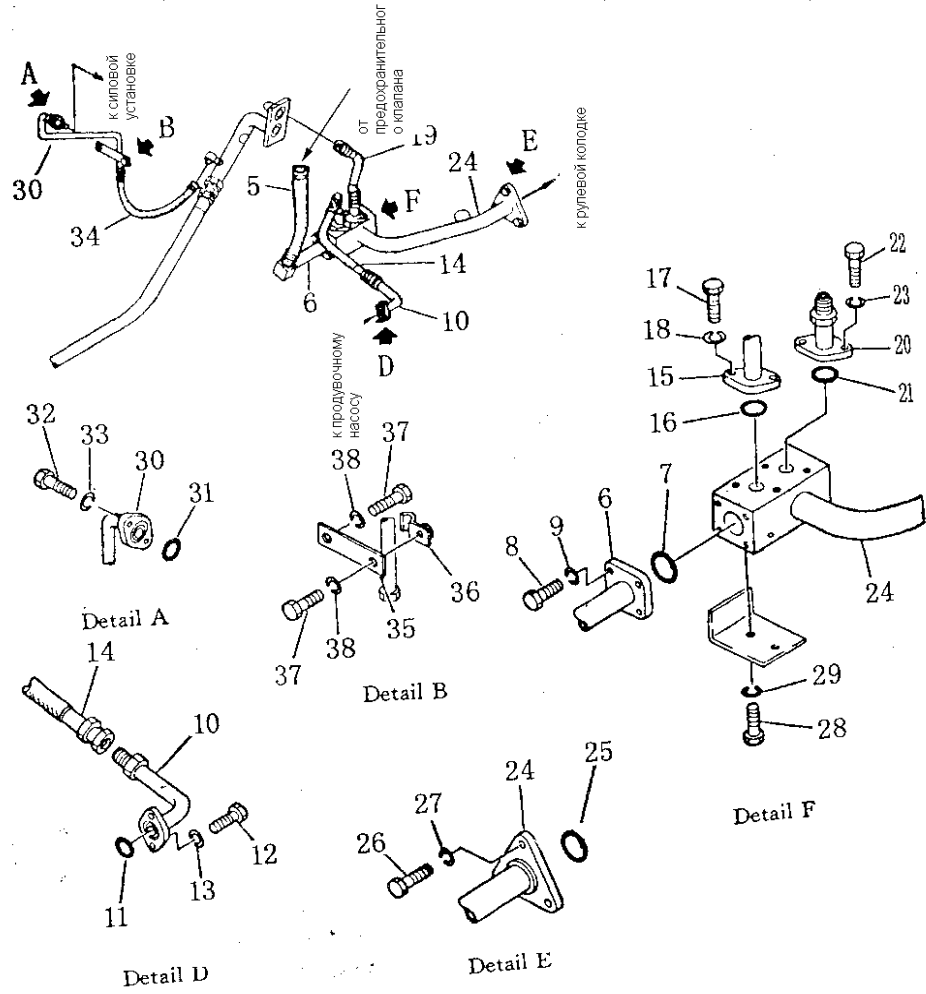
| № п/п | Условное наименование | наименование | количество |
|----------|--------------------------|--------------------|------------|
| 217-37 | 195-78-22320 | Дугообразный зажим | 1 |
| 38 | 195-78-22330 | зажим | 1 |
| 39 | 01010-51260 | болт | 1 |
| 40 | 01643-31232 | шайба | 1 |
| 41 | 154-49-51390 | труба | 1 |
| 42 | 07260-20922 | трос | 1 |
| 43 | 07281-00197 | зажим | 2 |
| 44 | 22W-44-14580 | штуцер трубы | 1 |
| 45 | 154-49-51410 | труба | 1 |
| 46 | 07213-51521 | штуцер | 2 |
| 47 | 07260-21413 | рукав | 1 |
| 48 | 07281-00259 | зажим | 2 |
| 49 | 154-19-22213 | труба | 1 |
| 50 | 07201-61527 | гайка | 1 |

СИСТЕМА ТРУБОПРОВОДА ГИДРОДИНАМИЧЕСКОГО КОНВЕРТОРА (2/2)



| № п/п | Условное наименование | наименование | КОЛИЧЕСТВО |
|----------|--------------------------|-----------------------|------------|
| 218-5 | 07102-21010 | рукав | 1 |
| 6 | 23У-74В-09000 | труба | 1 |
| 7 | 07000-03045 | кольцо | 1 |
| 8 | 01010-51035 | болт | 4 |
| 9 | 01602-21030 | рессорная шайба | 4 |
| 10 | 154-49-21450 | труба | 1 |
| 11 | 07000-03025 | кольцо | 1 |
| 12 | 01010-51030 | болт | 2 |
| 13 | 01602-21030 | рессорная шайба | 2 |
| 14 | 07102-20403 | трос | 1 |
| 15 | 154-49-23192 | труба | 1 |
| 16 | 07000-03028 | кольцо | 1 |
| 17 | 01010-51035 | болт | 2 |
| 18 | 01602-21030 | рессорная шайба | 2 |
| 19 | 07102-20403 | трос | 1 |
| 20 | 154-49-23210 | труба | 1 |
| 21 | 07000-03028 | кольцо | 1 |
| 22 | 01010-51035 | болт | 2 |
| 23 | 01602-21030 | рессорная шайба | 2 |
| 24 | 154-49-21383 | труба | 1 |
| 25 | 07000-02065 | кольцо | 1 |
| 26 | 01010-51230 | болт | 3 |
| 27 | 01602-21236 | рессорная шайба | 3 |
| 28 | 01010-51225 | болт | 2 |
| 29 | 01602-21236 | рессорная шайба | 2 |
| 30 | 154-49-23220 | труба | 1 |
| 31 | 07000-03025 | кольцо | 1 |
| 32 | 01010-51030 | болт | 2 |
| 33 | 01602-21030 | рессорная шайба | 2 |
| 34 | 07102-20303 | трос | 1 |
| 35 | 154-49-23230 | прокладочная пластина | 1 |
| 36 | 154-49-25331 | зажим | 1 |
| 37 | 01010-51025 | болт | 2 |
| 38 | 01602-21030 | рессорная шайба | 2 |

СИСТЕМА ТРУБОПРОВОДА КОРОБКИ ПЕРЕДАЧ



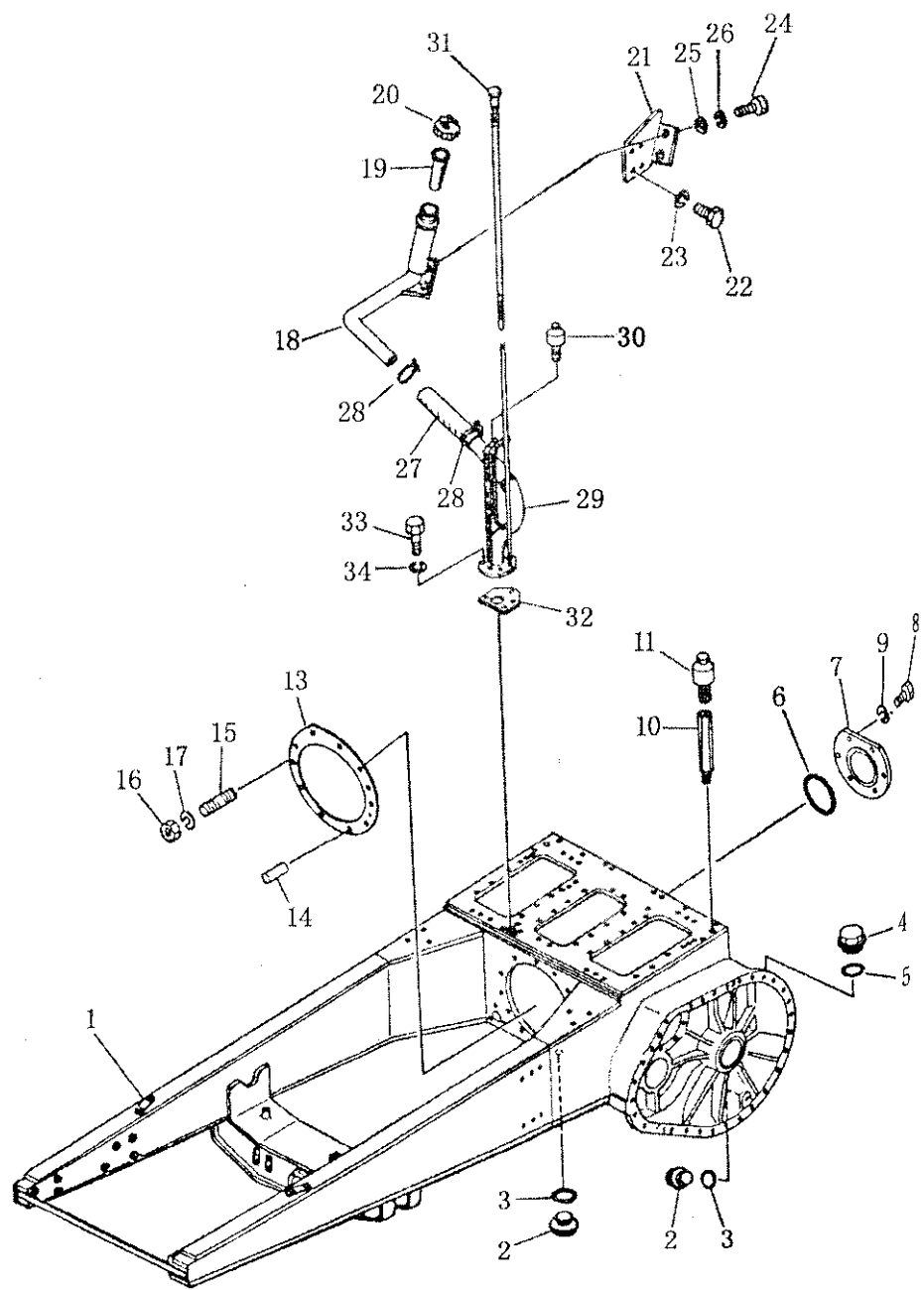
| № п/п | Условное наименование | наименование | КОЛИЧЕСТВО |
|----------|--------------------------|-----------------------|------------|
| 219-1 | 23У-74-10000 | труба | 1 |
| 2 | 07000-03042 | кольцо | 1 |
| 3 | 01010-51240 | болт | 2 |
| 4 | 01643-31232 | шайба | 2 |
| 5 | 07260-03213 | рукав | 1 |
| 6 | 07281-00549 | зажим | 2 |
| 7 | 154-49-51173 | труба | 1 |
| 8 | 07042-30108 | заглушка | 1 |
| 9 | 07000-03035 | кольцо | 1 |
| 10 | 01010-51060 | болт | 2 |
| 10А | 01010-51055 | болт | 2 |
| 11 | 01643-31032 | шайба | 4 |
| 12 | 705-21-32051 | насос коробки передач | 1 |
| 13 | 07000-02105 | кольцо | 1 |
| 14 | 01010-51235 | болт | 2 |
| 15 | 01643-31232 | шайба | 2 |
| 16 | 154-49-11362 | штуцерный угольник | 1 |
| 17 | 07000-03030 | кольцо | 1 |
| 18 | 01010-50860 | болт | 4 |
| 19 | 01010-51025 | рессорная шайба | 4 |
| 20 | 01643-30823 | шайба | 1 |
| 21 | 07042-30108 | заглушка | 1 |
| 22 | 07002-02434 | кольцо | 1 |
| 23 | 07108-20616 | рукав | 1 |
| 24 | 154-49-51970 | зажим трубы | 2 |
| 25 | 01010-51225 | болт | 1 |
| 26 | 01643-31232 | шайба | 1 |
| 27 | 154-49-51241 | соединительный штуцер | 1 |
| 28 | 154-49-51751 | соединительный штуцер | 1 |
| 29 | 07042-30108 | заглушка | 2 |
| 30 | 07000-03035 | кольцо | 2 |
| 31 | 01010-51045 | болт | 4 |
| 32 | 01643-31032 | шайба | 4 |
| 33 | 07108-20622 | рукав | 1 |

СИСТЕМА ТРУБОПРОВОДА КОРОБКИ ПЕРЕДАЧ

| № п/п | Условное наименование | наименование | количество |
|--------|-----------------------|--------------------|------------|
| 219-34 | 154-49-51970 | Зажим трубы | 2 |
| 35 | 154-49-52110 | опора | 1 |
| 36 | 01010-51225 | болт | 1 |
| 37 | 01643-31232 | шайба | 1 |
| 38 | 154-49-21295 | труба | 1 |
| 39 | 07000-03028 | кольцо | 2 |
| 40 | 01010-51055 | болт | 4 |
| 41 | 01643-31032 | шайба | 4 |
| 46 | 154-49-21314 | труба | 1 |
| 47 | 07042-30108 | заглушка | 1 |
| 48 | 07103-20604 | рукав | 1 |
| 49 | 23У-74В-02000 | штуцерный угольник | 1 |
| 50 | 07002-02434 | кольцо | 1 |
| 51 | 07042-30108 | заглушка | 1 |
| 52 | 01010-51020 | болт | 1 |
| 53 | 01643-31032 | шайба | 1 |
| 60 | 17У-74В-29000 | дугообразный зажим | 1 |
| 61 | 01010-51040 | болт | 1 |
| 62 | 01643-31032 | шайба | 1 |
| 63 | 154-49-51970 | зажим | 2 |
| 64 | 01010-51230 | болт | 1 |
| 65 | 01643-31232 | шайба | 1 |

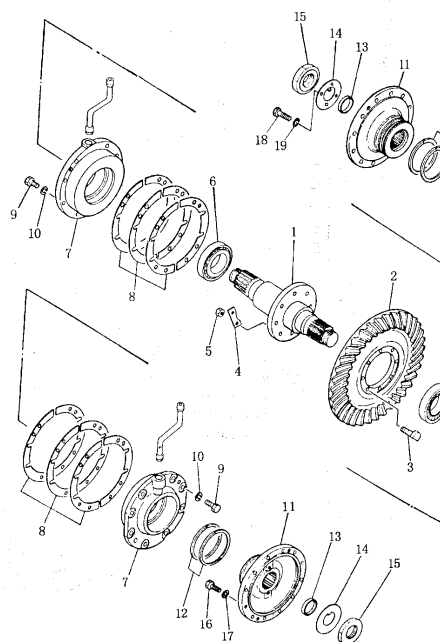
**КОЛОДКА РУЛЕВОГО УПРАВЛЕНИЯ И
КОНЕЧНАЯ ПЕРЕДАЧА**

КОЛОДКА РУЛЕВОГО УПРАВЛЕНИЯ И ОСНОВНАЯ СТОЙКА



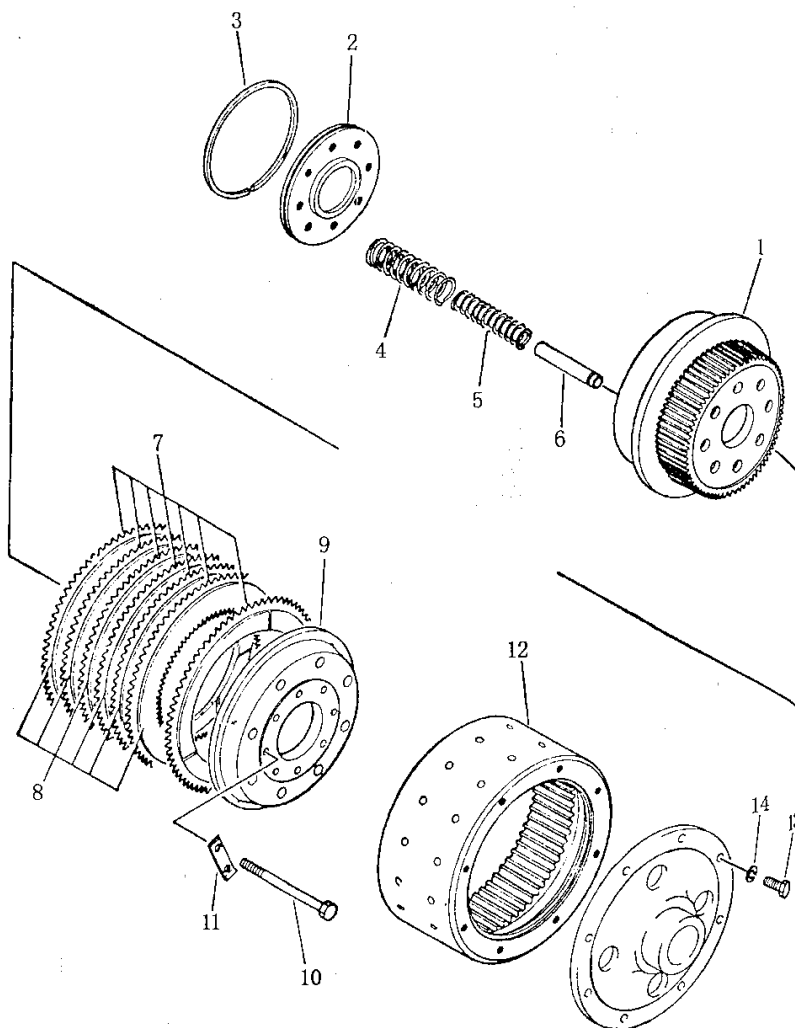
| № п/п | Условное наименование | наименование | количество | |
|----------|--------------------------|---|------------------------|-------|
| | | | SD22 SD22E SD22D | SD22S |
| 219-1 | 23Y-30B-01000 | Корпус заднего моста и главная стойка | 1 | |
| | 158-30-01000 | Корпус заднего моста и главная стойка болт | | 1 |
| 2 | 07044-13620 | Магнитная пробка | 3 | 3 |
| 3 | 07002-03634 | Герметичное кольцо | 3 | 3 |
| 4 | 07040-13618 | заглушка | 2 | 2 |
| 5 | 07002-03634 | герметичное кольцо | 2 | 2 |
| 6 | 07000-05195 | герметичное кольцо | 1 | 1 |
| 7 | 705-21-32170 | крышка | 1 | 1 |
| 8 | 01010-52040 | болт | 6 | 6 |
| 9 | 01602-22060 | рессорная шайба | 6 | 6 |
| 10 | 154-21-11830 | соединительная втулка | 2 | 2 |
| 11 | 07030-00252 | аэратор | 2 | 2 |
| 13 | 154-21-21510 | прокладка | 1 | 1 |
| 14 | 04020-01842 | цилиндрический штифт | 1 | 1 |
| 15 | 01120-31640 | двойной болт | 10 | 10 |
| 16 | 01582-11613 | шестигранная гайка | 10 | 10 |
| 17 | 01602-21648 | рессорная шайба | 10 | 10 |
| 18 | 23Y-30B-02000 | труба | 1 | 1 |
| 19 | 07056-10045 | фильтровальная сетка | 1 | 1 |
| 20 | 07051-20000 | колпак | 1 | 1 |
| 21 | 154-21-11850 | скоба | 1 | 1 |
| 22 | 01010-51245 | болт | 4 | 4 |
| 23 | 01602-21236 | рессорная шайба | 4 | 4 |
| 24 | 01010-51230 | болт | 2 | 2 |
| 25 | 01602-21236 | рессорная шайба | 2 | 2 |
| 26 | 01643-31232 | уплотнительная шайба | 2 | 2 |
| 27 | 07260-24132 | рукав | 1 | 1 |
| 28 | 07281-00549 | зажим рукава | 2 | 2 |
| 29 | 154-21-11792 | труба | 1 | 1 |
| 30 | 07030-00252 | аэратор | 1 | 1 |
| 31 | 154-21-11880 | масляный манометр | 1 | 1 |
| 32 | 154-21-11860 | прокладка | 1 | 1 |
| 33 | 01010-51240 | болт | 3 | 3 |
| 34 | 01602-21236 | рессорная шайба | 3 | 3 |

КОНИЧЕСКАЯ ШЕСТЕРНЯ И ВАЛ



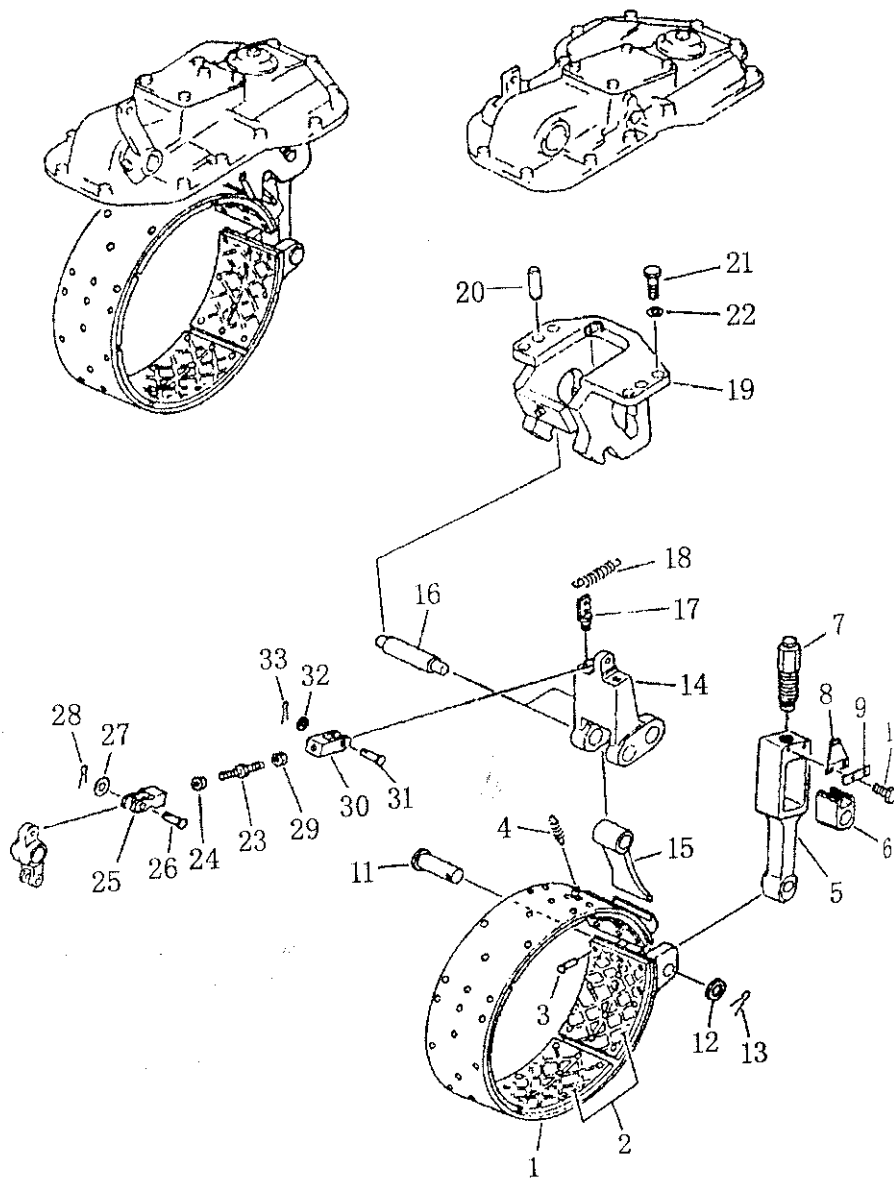
| № п/п | Условное наименование | наименование | КОЛИЧЕСТ ВО |
|----------|--------------------------|-----------------------------------|----------------|
| 302-1 | 154-21-12114 | вал | 1 |
| 2 | 154-21-22120 | спиральная коническая шестерня | 1 |
| 3 | 150-21-12130 | болт | 8 |
| 4 | 150-21-32140 | замковая шайба | 4 |
| 5 | 01582-11815 | гайка | 8 |
| 6 | 154-21-22161 | конический шариковый подшипник | 2 |
| 7 | 154-21-12161 | гнездо подшипника | 2 |
| 8 | 150-21-12350 | прокладка | 10 |
| | 150-21-12370 | прокладка | 10 |
| | 150-21-12390 | прокладка | 8 |
| | 150-21-12360 | прокладка | 10 |
| | 150-21-12380 | прокладка | 10 |
| | 150-21-12410 | прокладка | 8 |
| 9 | 01010-31445 | болт | 14 |
| 10 | 01602-01442 | рессорная шайба | 14 |
| 11 | 198-21-11490 | корпус | 2 |
| 12 | 170-22-11130 | герметичное кольцо | 4 |
| 13 | 154-21-22211 | уплотнительная прокладка | 2 |
| 14 | 198-21-11480 | замковая пластина | 2 |
| 15 | 170-21-12241 | гайка | 2 |
| 16 | 01010-51645 | болт | 24 |
| 17 | 01602-21648 | рессорная шайба | 24 |
| 18 | 01010-51025 | болт | 4 |
| 19 | 01643-31032 | шайба | 4 |

РУЛЕВОЕ СЦЕПЛЕНИЕ



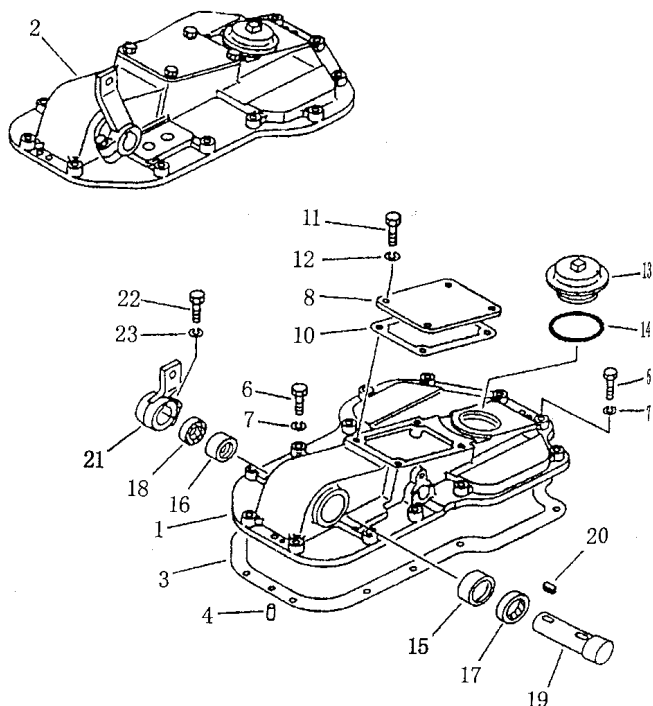
| № п/п | Условное наименование | наименование | количество |
|----------|--------------------------|--------------------------------------|------------|
| | 154-22-10001 | Рулевое сцепление | 2 |
| 303-1 | 154-22-11122 | Внутренний барабан | 1 |
| 2 | 175-22-21141 | поршень | 1 |
| 3 | 175-22-21190 | герметичное кольцо | 1 |
| 4 | 175-22-21170 | большая рессора | 8 |
| 5 | 175-22-21180 | маленькая рессора | 8 |
| 6 | 154-22-11210 | муфта | 8 |
| 7 | 175-22-11230 | фрикционный диск | 7 |
| 8 | 175-22-21160 | внутренняя шестеренчатая пластина | 6 |
| 9 | 175-22-21131 | прижимный диск | 1 |
| 10 | 154-22-12111 | болт | 8 |
| 11 | 175-22-21250 | замковая пластина | 4 |
| 12 | 154-22-11111 | внешний барабан | 1 |
| 13 | 01010-51850 | болт | 8 |
| 14 | 01602-21854 | рессорная шайба | 8 |

ТОРМОЗНАЯ ЛЕНТА И ГРУППОВОЙ ПРИВОД



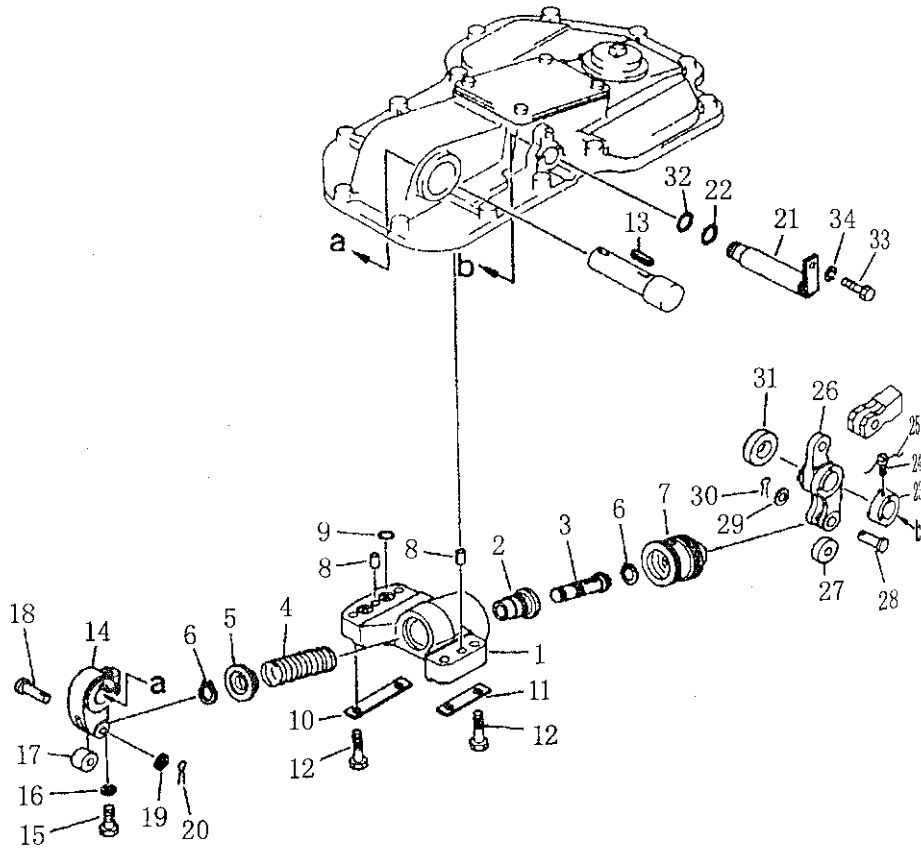
| № п/п | Условное наименование | наименование | количество |
|----------|--------------------------|---|------------|
| | 23Y-17B-00000 | Рулевая и тормозная система. Состоит из частей, изображенных на схемах 304-306. | |
| 304-1 | 154-33-11111 | Тормозная лента | 1 |
| 2 | 154-33-13110 | Тормозной флиппер | 6 |
| 3 | 04412-00512 | заклепка | 60 |
| 4 | 100-33-13120 | рессора | 2 |
| 5 | 154-33-11530 | шток | 2 |
| 6 | 154-33-11540 | блок | 2 |
| 7 | 154-33-11550 | регулирующий болт | 2 |
| 8 | 154-33-11610 | рессора | 2 |
| 9 | 154-33-11620 | замковая пластина | 2 |
| 10 | 01010-51016 | болт | 4 |
| 11 | 154-33-11510 | палец | 2 |
| 12 | 154-33-11520 | шайба | 2 |
| 13 | 04050-04040 | разводной шплинт | 2 |
| 14 | 154-33-11570 | рычаг | 2 |
| 15 | 154-33-11560 | наконечник | 2 |
| 16 | 175-33-24260 | вал | 4 |
| 17 | 154-33-11650 | гнездо | 2 |
| 18 | 150-33-12171 | рессора | 2 |
| 19 | 154-33-11642 | скоба (левая) | 1 |
| 19 | 154-33-11632 | скоба (правая) | 1 |
| 20 | 154-33-11720 | фиксирующий штифт | 4 |
| 21 | 01010-51850 | болт | 8 |
| 22 | 01602-21854 | шайба | 8 |
| 23 | 154-33-11130 | регулирующий болт | 2 |
| 24 | 01583-11610 | гайка | 2 |
| 25 | 154-33-22150 | вилка | 2 |
| 26 | 04205-11645 | палец | 2 |
| 27 | 01641-21626 | шайба | 2 |
| 28 | 04050-14025 | разводной шплинт | 2 |
| 29 | 01508-21610 | гайка | 2 |
| 30 | 154-33-22360 | вилка | 2 |
| 31 | 04205-11645 | палец | 2 |
| 32 | 01641-21626 | шайба | 2 |
| 33 | 04050-14025 | разводной шплинт | 2 |

ТОРМОЗ



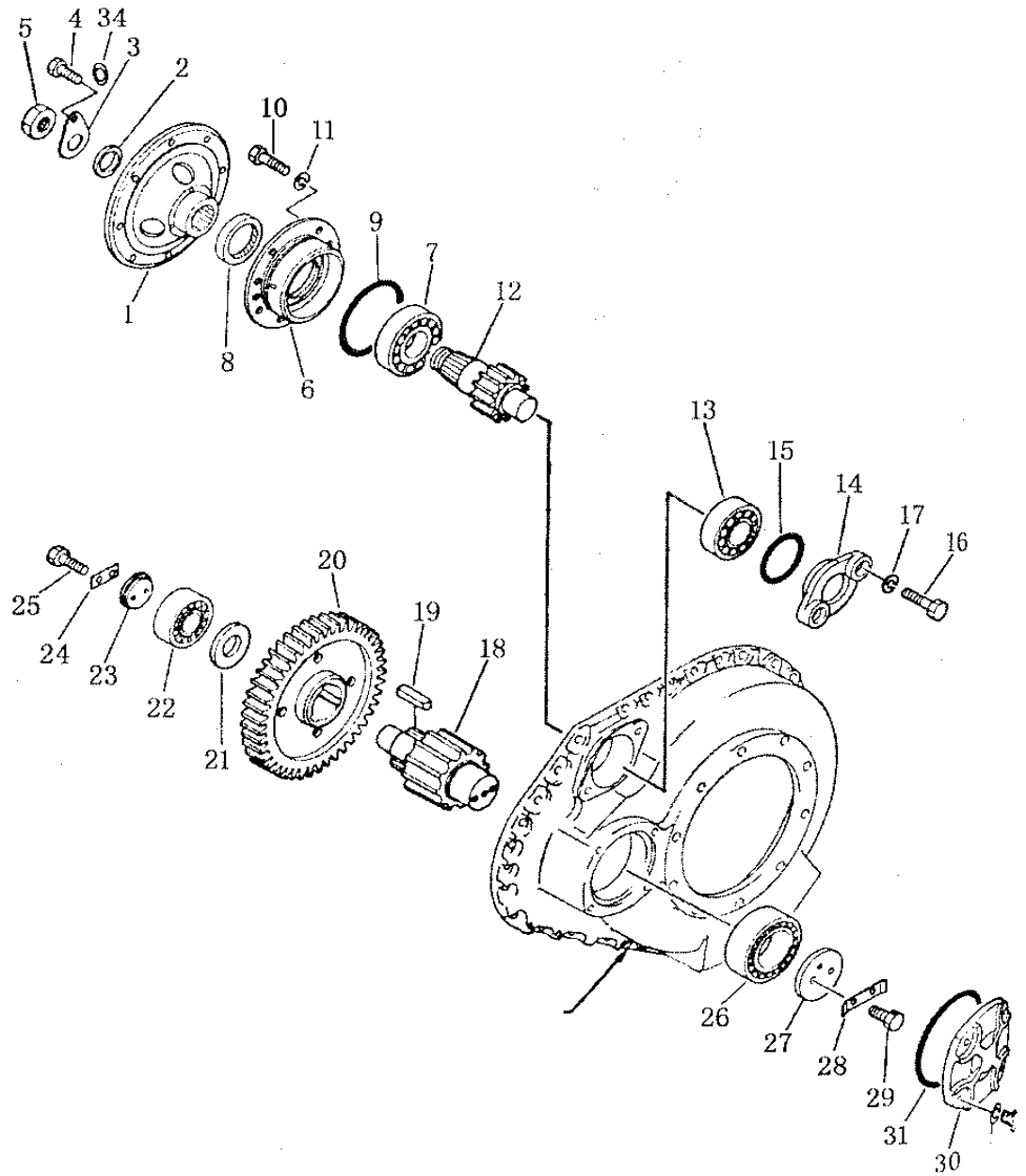
| № п/п | Условное наименование | наименование | количество |
|----------|-----------------------|-----------------------|------------|
| 305-1 | 154-33-31110 | Тормозная манжета | 1 |
| 2 | 154-33-31120 | Тормозная манжета | 1 |
| 3 | 154-33-22191 | Герметичная прокладка | 2 |
| 4 | 04020-01228 | Фиксирующий штифт | 4 |
| 5 | 01010-51245 | болт | 4 |
| 6 | 01010-51260 | болт | 22 |
| 7 | 01602-21236 | рессорная шайба | 26 |
| 8 | 154-33-21441 | крышка | 2 |
| 10 | 154-33-21471 | герметичная прокладка | 2 |
| 11 | 01010-51230 | болт | 8 |
| 12 | 01602-21236 | рессорная шайба | 8 |
| 13 | 154-33-21142 | колпак | 2 |
| 14 | 07000-02095 | кольцо | 2 |
| 15 | 154-33-21320 | втулка | 2 |
| 16 | 154-33-21330 | втулка | 2 |
| 17 | 154-33-21340 | сальник | 2 |
| 18 | 154-33-21350 | сальник | 2 |
| 19 | 154-33-21310 | вал | 2 |
| 20 | 04000-01030 | шпонка | 2 |
| 21 | 154-33-31160 | рычаг | 2 |
| 22 | 01010-51240 | болт | 2 |
| 23 | 01602-21236 | рессорная шайба | 2 |

ТОРМОЗНОЙ УСИЛИТЕЛЬ



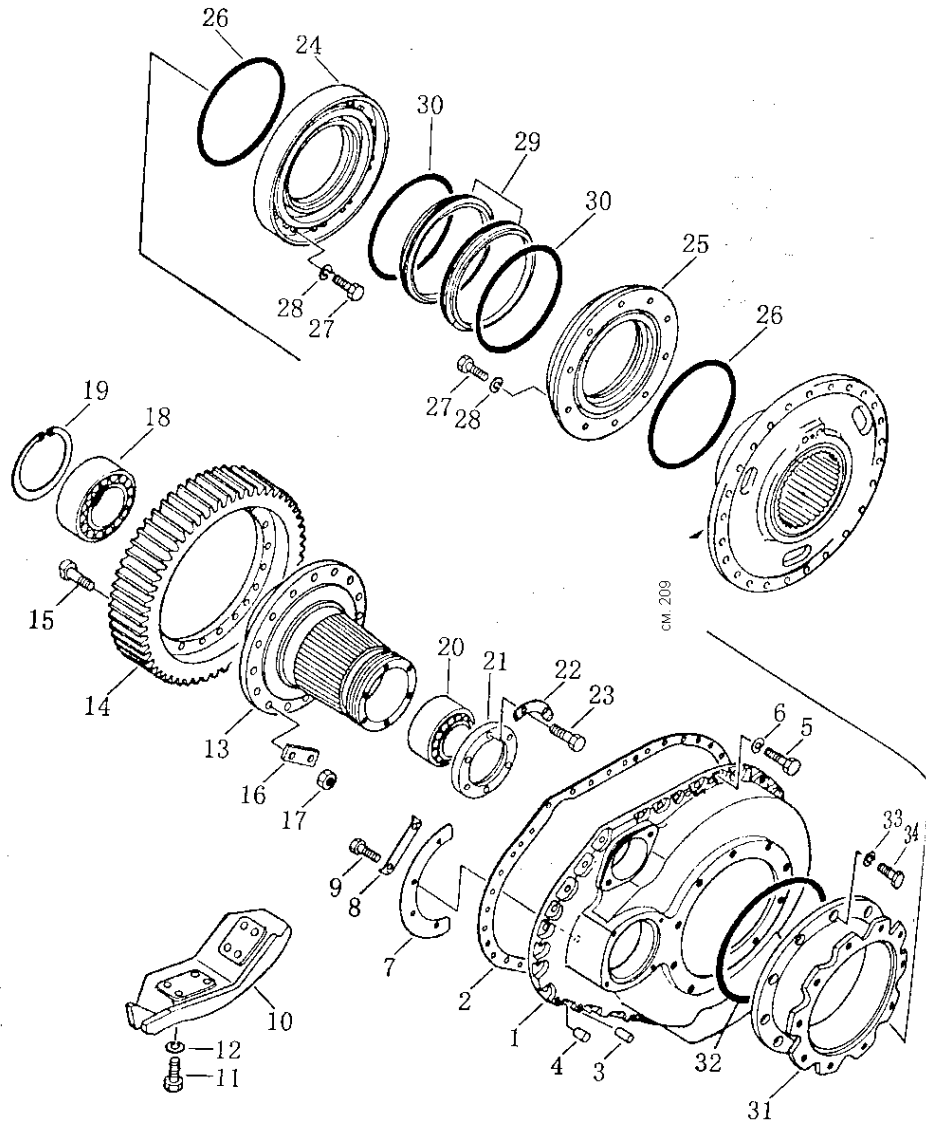
| № п/п | Условное наименование | наименование | КОЛИЧЕСТВО |
|----------|-----------------------|------------------------------|------------|
| 306-1 | 154-33-31130 | Корпус клапана (левый) | 1 |
| | 154-33-31140 | Корпус клапана (правый) | 1 |
| 2 | 195-33-14341 | Распорное кольцо | 2 |
| 3 | 154-33-31180 | шпунка | 2 |
| 4 | 170-33-13370 | рессора | 2 |
| 5 | 175-33-31310 | упорное кольцо | 2 |
| 6 | 04064-02512 | открытое кольцо | 2 |
| 7 | 154-33-31150 | поршень | 2 |
| 8 | 04020-01228 | фиксирующий штифт | 4 |
| 9 | 07000-02018 | кольцо | 4 |
| 10 | 154-33-21420 | замковая пластина | 2 |
| 11 | 154-33-21430 | замковая пластина | 2 |
| 12 | 01010-81255 | болт | 8 |
| 13 | 04000-01030 | шпонка | 2 |
| 14 | 154-33-21150 | рычаг | 2 |
| 15 | 01010-51240 | болт | 2 |
| 16 | 01602-21236 | рессорная шайба | 2 |
| 17 | 170-33-13330 | ролик | 2 |
| 18 | 04205-11645 | палец | 2 |
| 19 | 01641-21626 | шайба | 2 |
| 20 | 04050-14025 | разводной шплинт | 2 |
| 21 | 154-33-21262 | вал | 2 |
| 22 | 07000-03030 | кольцо | 2 |
| 23 | 154-33-21270 | втулка | 2 |
| 24 | 01306-00616 | винт | 2 |
| 25 | 04059-01020 | стальная крепежная проволока | 2 |
| 26 | 154-33-21161 | рычаг | 2 |
| 27 | 170-33-13330 | ролик | 2 |
| 28 | 04205-11645 | палец | 2 |
| 29 | 01641-21626 | шайба | 2 |
| 30 | 04050-14025 | разводной шплинт | 2 |
| 31 | 154-33-21280 | втулка | 2 |
| 32 | 07000-03025 | кольцо | 2 |
| 33 | 01010-51025 | болт | 2 |
| 34 | 01602-21030 | рессорная шайба | 2 |

КОНЕЧНАЯ ПЕРЕДАЧА И ШЕСТЕРНЯ (1/2)



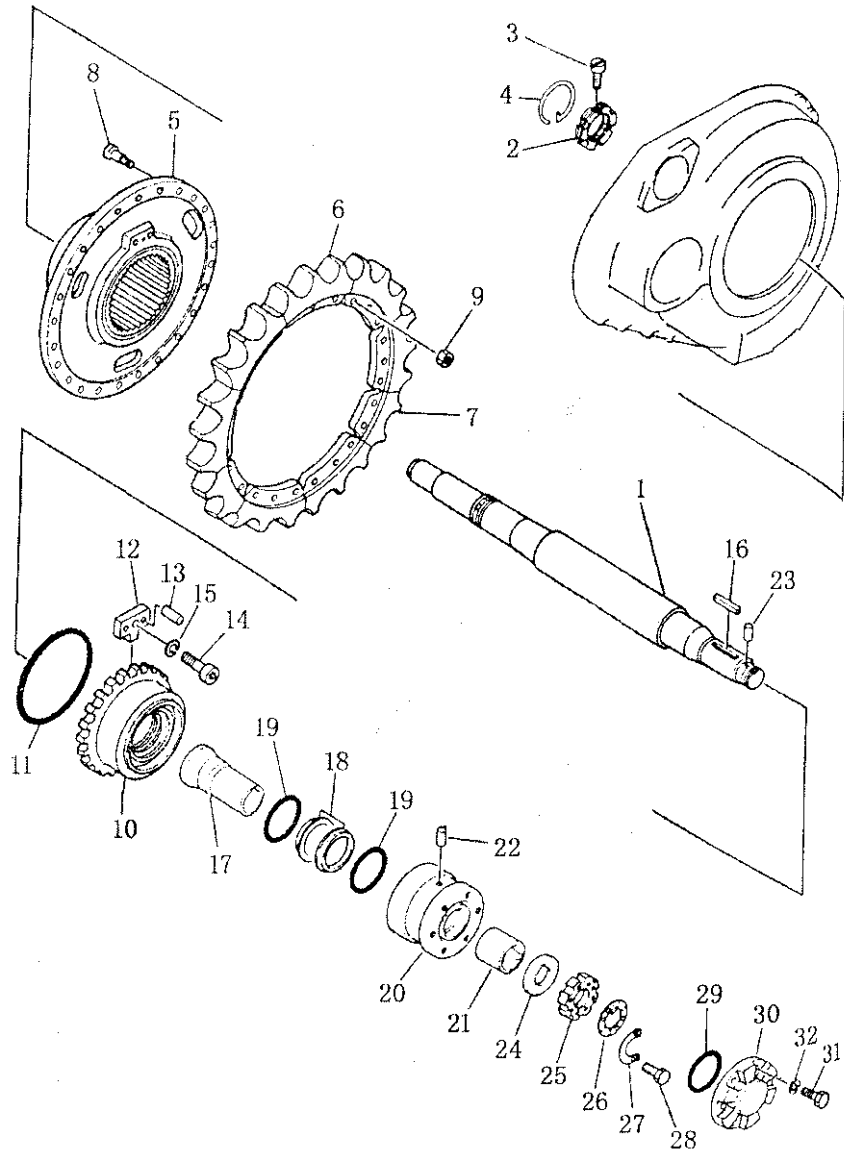
| № п/п | Условное наименование | наименование | количество |
|----------|--------------------------|------------------------------------|------------|
| 307-1 | 175-27-31463 | фланец | 2 |
| 2 | 170-27-11232 | шайба | 2 |
| 3 | 195-27-12620 | замковая прокладка | 2 |
| 4 | 01010-51220 | болт | 2 |
| 5 | 170-21-12141 | гайка | 2 |
| 6 | 154-27-11262 | гнездо подшипника | 2 |
| 7 | 170-09-13160 | шариковый подшипник | 2 |
| 8 | 07013-10120 | сальник | 2 |
| 9 | 07000-05225 | кольцо | 2 |
| 10 | 01010-51640 | болт | 16 |
| 11 | 01602-21648 | рессорная шайба | 16 |
| 12 | 154-27-11257 | маленькая шестерня (первый разряд) | 2 |
| 13 | 150-09-13260 | шариковый подшипник | 2 |
| 14 | 154-27-11144 | крышка | 2 |
| 15 | 07000-05150 | кольцо | 2 |
| 16 | 01010-52050 | болт | 4 |
| 17 | 01602-22060 | рессорная шайба | 4 |
| 18 | 154-27-11327 | маленькая шестерня (второй разряд) | 2 |
| 19 | 154-27-11330 | запор | 6 |
| 20 | 154-27-11314 | шестерня (первый разряд) | 2 |
| 21 | 154-27-21341 | промежуточная пластина | 2 |
| 22 | 150-09-13260 | шариковый подшипник | 2 |
| 23 | 154-27-11392 | внутренний зажим | 2 |
| 24 | 154-27-11383 | внутренняя замковая пластина | 2 |
| 25 | 01010-51230 | болт | 4 |
| 26 | 150-09-13240 | шариковый подшипник | 2 |
| 27 | 154-27-11373 | внешний зажим | 2 |
| 28 | 154-27-11420 | внешняя замковая пластина | 2 |
| 29 | 01010-51230 | болт | 4 |
| 30 | 154-27-11191 | крышка | 2 |
| 31 | 07000-05220 | кольцо | 2 |
| 32 | 01010-51640 | болт | 8 |
| 33 | 01602-21648 | рессорная шайба | 8 |
| 34 | 01643-31232 | шайба | 2 |

КОНЕЧНАЯ ПЕРЕДАЧА И ШЕСТЕРНЯ (2/2)



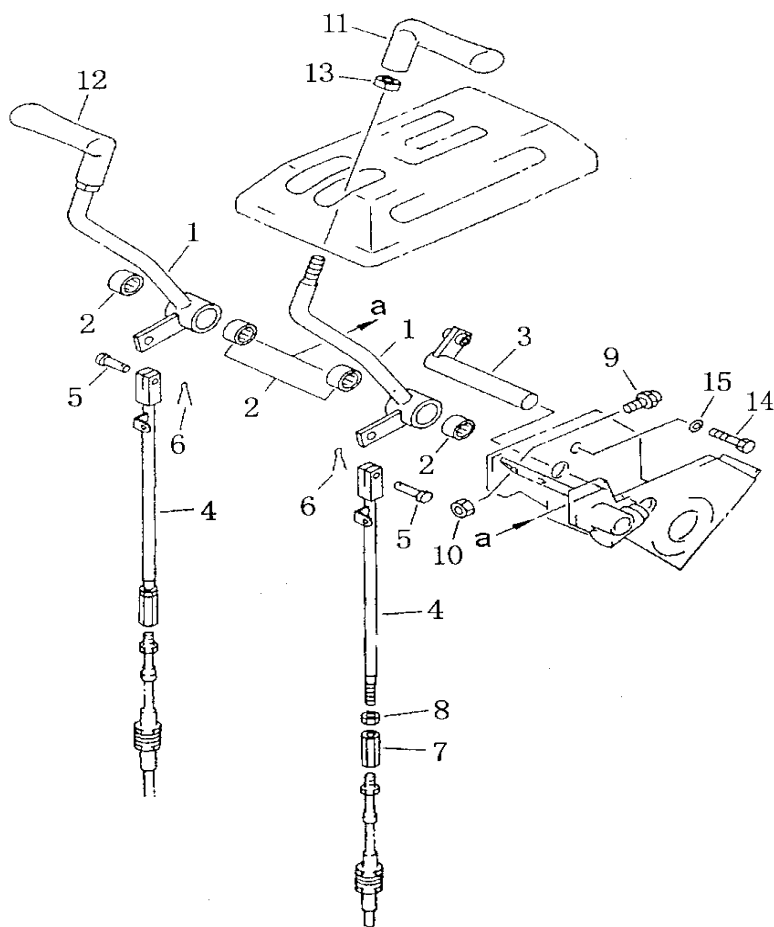
| № п/п | Условное наименование | наименование | количество | |
|----------|--------------------------|----------------------------------|------------------------|-------|
| | | | SD22 SD22E SD22D | SD22S |
| 308-1 | 154-27-11113 | конечная передача | 1 | 1 |
| | 154-27-11123 | конечная передача | 1 | 1 |
| 2 | 154-27-11130 | Герметичная прокладка | 2 | 2 |
| 3 | 04020-01842 | Цилиндрический штифт | 4 | 4 |
| 4 | 07049-02025 | заглушка | 4 | 4 |
| 5 | 01010-52050 | болт | 62 | 62 |
| 6 | 01602-22060 | рессорная шайба | 62 | 62 |
| 7 | 154-27-11410 | пластина | 2 | 2 |
| 8 | 175-27-31540 | замковая пластина | 4 | 4 |
| 9 | 01010-51220 | болт | 8 | 8 |
| 10 | 154-27-15110 | защитная пластина (левая) | 1 | 1 |
| | 154-27-15120 | защитная пластина (правая) | 1 | 1 |
| 11 | 01010-52045 | болт | 16 | 16 |
| 12 | 01605-12040 | шайба | 16 | 16 |
| 13 | 154-27-12110 | цепная передача | 2 | |
| | 158-18-00002 | цепная передача | | 2 |
| 14 | 154-27-12110 | большая шестерня (второй | 2 | 2 |
| 15 | 175-27-12181 | разряд) | | |
| 16 | 175-27-12190 | болт | 32 | 32 |
| 17 | 01582-12419 | замковая пластина | 16 | 16 |
| 18 | 150-09-13110 | гайка | 32 | 32 |
| 19 | 04071-00250 | шариковый подшипник | 2 | 2 |
| 20 | 170-09-13250 | упорное кольцо | 2 | 2 |
| 21 | 154-27-12560 | двурядный шариковый | 2 | 2 |
| 22 | 170-27-12210 | подшипник | | |
| 23 | 01010-5140 | упорное кольцо | 2 | 2 |
| 24 | 154-27-12152 | замковая шайба | 6 | 6 |
| 25 | 154-27-12162 | болт | 12 | 12 |
| 26 | 07000-05410 | крышка | 2 | 2 |
| 27 | 01010-51230 | крышка | 2 | 2 |
| 28 | 01602-21236 | кольцо | 4 | 4 |
| | 170-27-00021 | болт | 40 | 40 |
| 29 | 170-27-12513 | рессорная шайба | 40 | 40 |
| | | герметик | 2 | 2 |
| 30 | 170-27-12520 | герметичное кольцо (состоит из 2 | 1 | 1 |
| 31 | 158-18-01000 | герметичных колец) | | 1 |
| 32 | 07000-05410 | кольцо (состоит из 2 колец) | 1 | 2 |
| 33 | 01602-21236 | приставная втулка | | |
| 34 | 01010-51230 | кольцо | | 1 |
| | | шайба | | 20 |
| | | болт | | 20 |

ЦЕПНАЯ ШЕСТЕРНЯ И ВАЛ



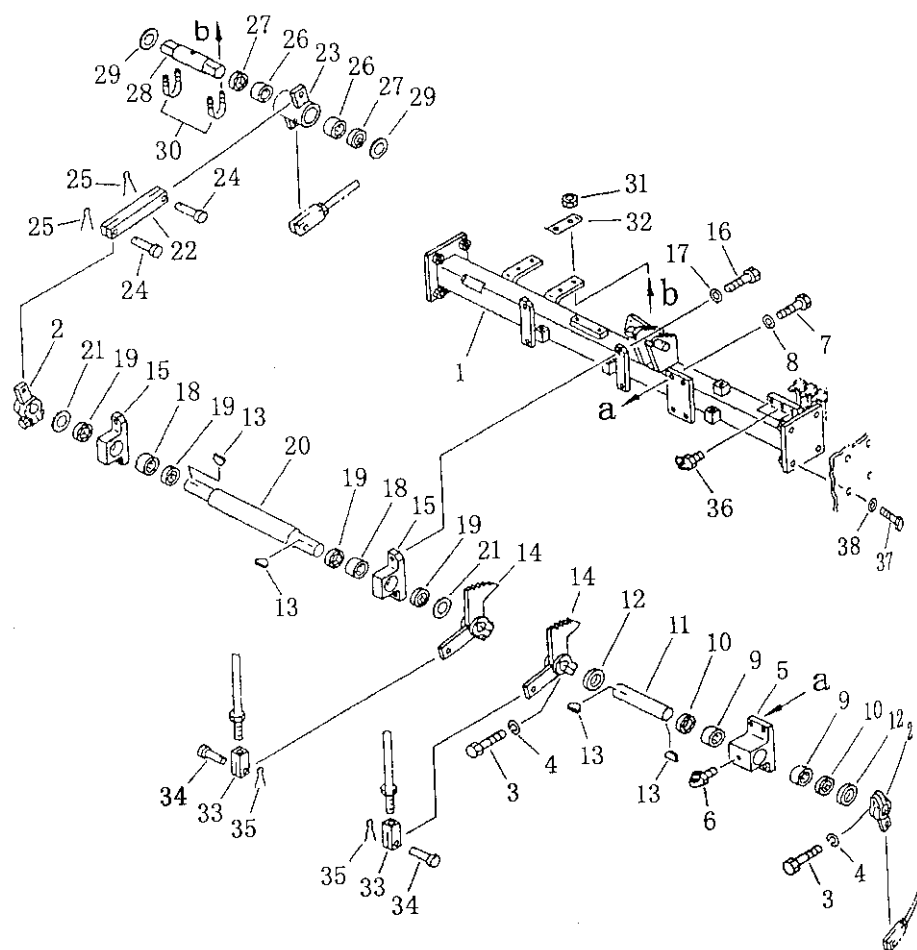
| № п/п | Условное наименование | наименование | количество | |
|----------|--------------------------|---|------------------------|-------|
| | | | SD22 SD22E SD22D | SD22S |
| 309-1 | 154-27-12313 | Вал | 2 | |
| | 158-18-00001 | вал | | 2 |
| 2 | 170-27-12472 | гайка | 2 | 2 |
| 3 | 09243-01230 | палец | 2 | 2 |
| 4 | 170-27-12480 | кольцо | 2 | 2 |
| 5 | 154-27-12131 | барабан цепной шестерни | 2 | 2 |
| 6 | 154-27-12273 | цепная шестерня (3-зубчатая) | 14 | 14 |
| 7 | 154-27-12283 | цепная шестерня (3-зубчатая) | 4 | 4 |
| 8 | 155-27-12181 | болт | 50 | 50 |
| 9 | 01803-02228 | гайка | 50 | 50 |
| 10 | 170-27-12232 | гайка барабана цепной шестерни | 2 | 2 |
| 11 | 07000-05315 | кольцо | 2 | 2 |
| 12 | 175-27-31480 | стопор | 2 | 2 |
| 13 | 170-27-12250 | фиксирующий штифт | 4 | 4 |
| 14 | 01252-41635 | болт | 2 | 2 |
| 15 | 01602-21648 | рессорная шайба | 2 | 2 |
| 16 | 04000-01280 | стопор | 2 | 2 |
| 17 | 154-27-12352 | промежуточная втулка | 2 | 2 |
| | 198-30-00070 | герметик | 2 | 2 |
| 18 | 198-30-16612 | герметичное кольцо (состоит из 2 герметичных колец) | 1 | 1 |
| 19 | 170-27-12340 | кольцо (состоит из 2 колец) | 1 | 1 |
| 20 | 154-27-12334 | опора (цепной шестерни) | 2 | 2 |
| 21 | 154-27-12341 | распорная втулка | 2 | 2 |
| 22 | 04020-01638 | фиксирующий штифт | 2 | 2 |
| 23 | 175-27-22510 | фиксирующий штифт | 2 | 2 |
| 24 | 154-27-12424 | прокладка | 2 | 2 |
| 25 | 154-27-12412 | гайка | 2 | 2 |
| 26 | 154-27-15240 | прокладочная пластина | 2 | 2 |
| 27 | 154-27-15250 | замковая пластина | 2 | 2 |
| 28 | 01010-51020 | болт | 4 | 4 |
| 29 | 02892-03148 | кольцо | 2 | 2 |
| 30 | 154-27-12362 | крышка | 2 | 2 |
| 31 | 01010-51640 | болт | 12 | 12 |
| 32 | 01602-21648 | рессорная шайба | 12 | 12 |

РЫЧАГ РУЛЕВОГО УПРАВЛЕНИЯ



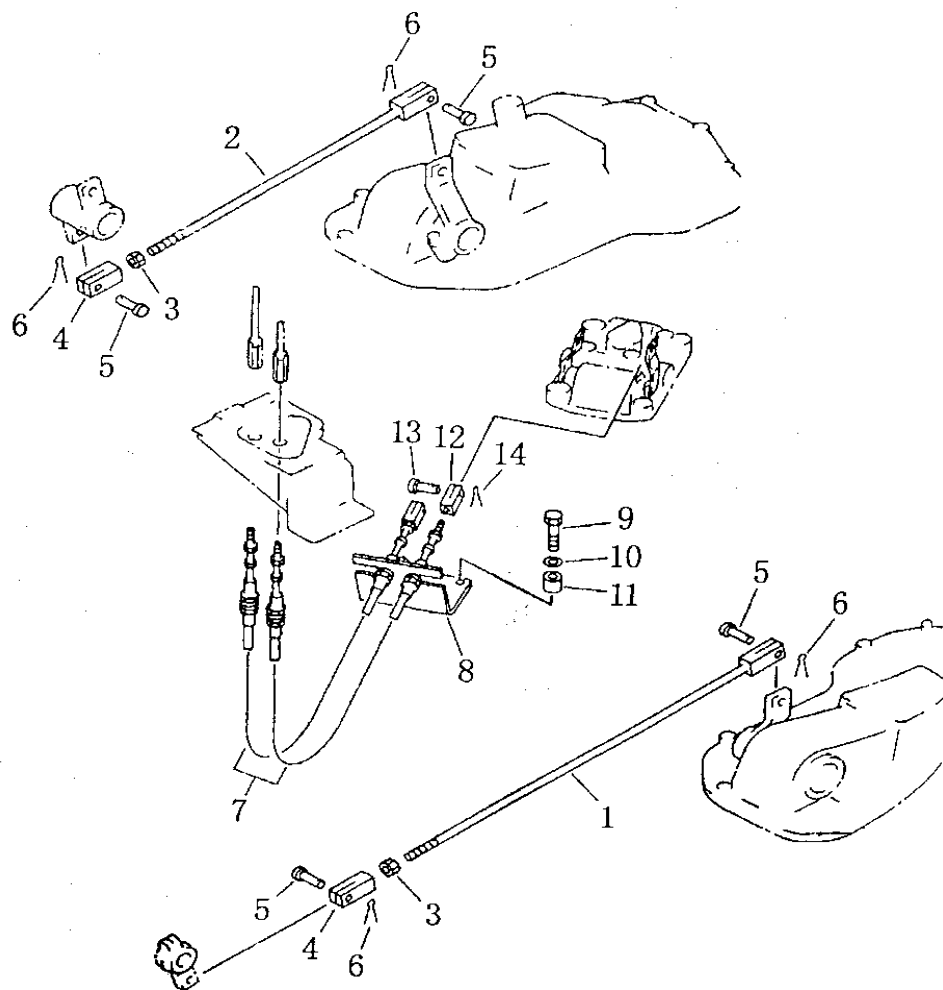
| № п/п | Условное наименование | наименование | КОЛИЧЕСТВО |
|----------|--------------------------|-----------------------|------------|
| 310-1 | 154-43-42110 | Рычаг (левый) | 1 |
| | 154-43-42170 | Рычаг (правый) | 1 |
| 2 | 195-43-43190 | подшипник | 4 |
| 3 | 17У-26-04000 | вал | 1 |
| 4 | 154-43-42160 | шток | 2 |
| 5 | 04205-10822 | палец | 2 |
| 6 | 04050-12015 | разводной шплинт | 2 |
| 7 | 144-43-51130 | соединительная втулка | 2 |
| 8 | 01508-20805 | гайка | 2 |
| 9 | 195-43-41360 | амортизатор | 2 |
| 10 | 01583-11006 | гайка | 2 |
| 11 | 195-43-41560 | ручка (левая) | 1 |
| 12 | 195-43-41570 | ручка (правая) | 1 |
| 13 | 19М-43-11170 | гайка | 2 |
| 14 | 01010-50816 | болт | 1 |
| 15 | 01643-30823 | шайба | 1 |

ТЯГА ТОРМОЗНОГО И РУЛЕВОГО УПРАВЛЕНИЯ (1/2)



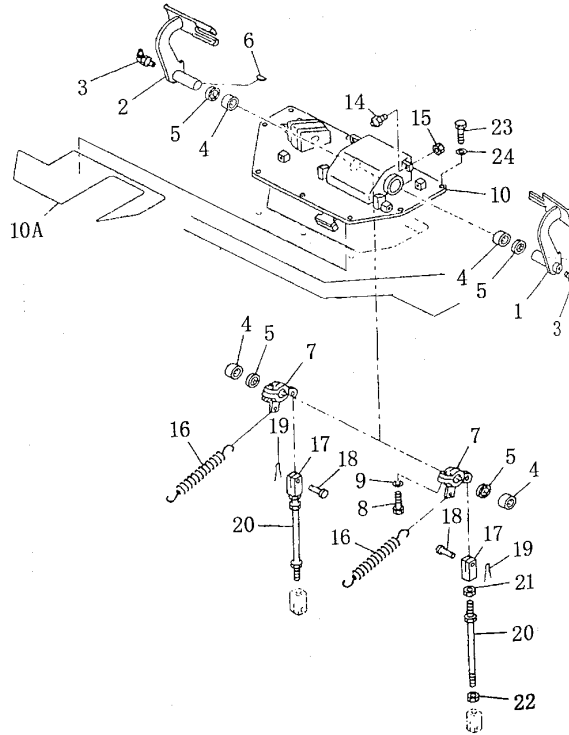
| № п/п | Условное наименование | наименование | количество |
|----------|--------------------------|------------------------------|------------|
| 311-1 | 154-43-41251 | Опора | 1 |
| 2 | 154-43-15581 | рычаг | 2 |
| 3 | 01010-51245 | болт | 4 |
| 4 | 01602-21236 | рессорная шайба | 4 |
| 5 | 154-43-41170 | опора | 1 |
| 6 | 07021-01060 | масленка | 1 |
| 7 | 01010-51230 | болт | 4 |
| 8 | 01643-31232 | рессорная шайба | 4 |
| 9 | 06120-03520 | шайба | 2 |
| 10 | 06122-03504 | рычаг | 2 |
| 11 | 154-43-41160 | опора | 1 |
| 12 | 195-43-24430 | промежуточная прокладка | 2 |
| 13 | 04010-01032 | сегментная шпонка | 4 |
| 14 | 154-43-41160 | рычаг | 2 |
| 15 | 154-43-41190 | опора | 2 |
| 16 | 01010-51230 | болт | 4 |
| 17 | 01643-31232 | шайба | 4 |
| 18 | 06120-03520 | игольчатый подшипник | 2 |
| 19 | 06122-03504 | пылеулавливающее кольцо | 4 |
| 20 | 154-43-41210 | вал | 1 |
| 21 | 154-44-11650 | промежуточная прокладка | 2 |
| 22 | 154-43-41220 | вилка | 1 |
| 23 | 154-43-41230 | рычаг | 1 |
| 24 | 04205-11438 | палец | 2 |
| 25 | 04050-14022 | разводной шплинт | 2 |
| 26 | 06120-03520 | насос игольчатого подшипника | 2 |
| 27 | 06122-03504 | пылеулавливающее кольцо | 2 |
| 28 | 154-43-41240 | вал | 1 |
| 29 | 154-44-11650 | промежуточная прокладка | 2 |
| 30 | 07283-23442 | у-образный зажим трубы | 2 |
| 31 | 01582-11008 | гайка | 4 |
| 32 | 154-43-15480 | замковая пластина | 2 |
| 33 | 04220-21456 | вилка | 2 |
| 34 | 04200-11438 | палец | 2 |
| 35 | 04050-14028 | разводной шплинт | 2 |
| 36 | 07021-01060 | масленка | 3 |
| 37 | 01010-51640 | болт | 8 |
| 38 | 01643-31645 | шайба | 8 |

ТЯГА ТОРМОЗНОГО И РУЛЕВОГО УПРАВЛЕНИЯ (2/2)



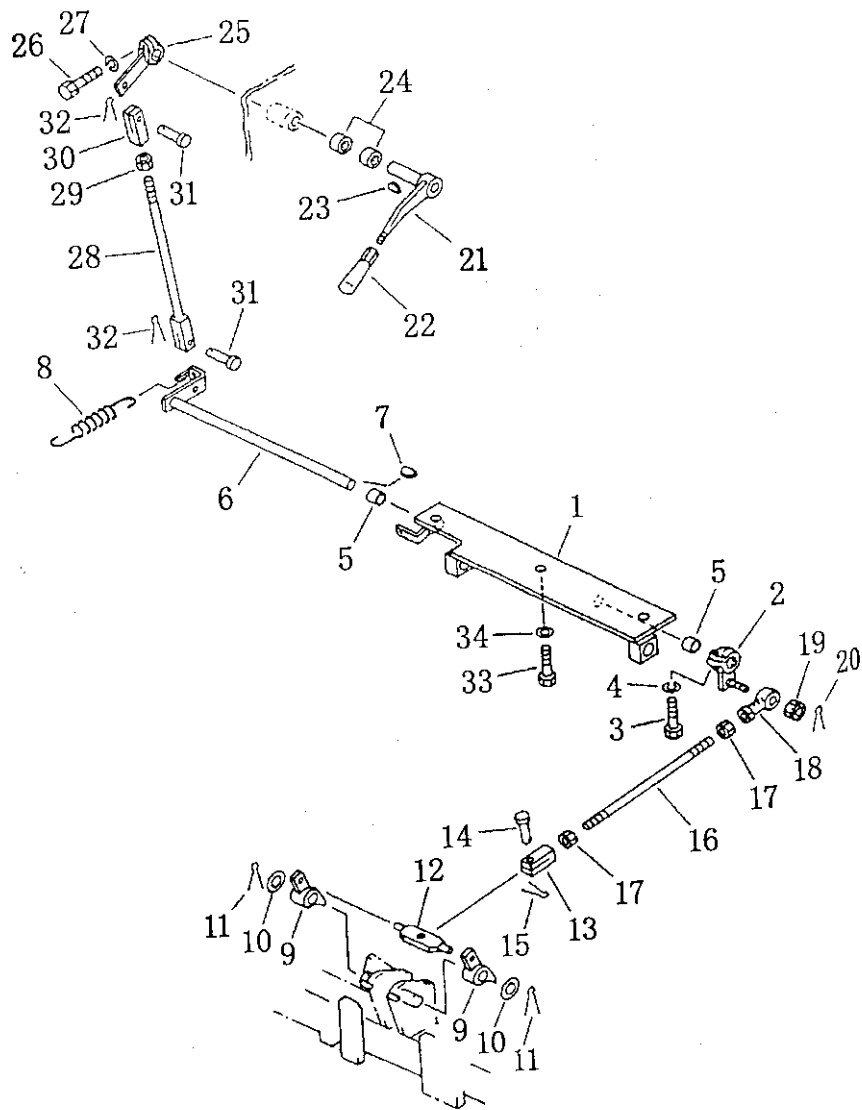
| № п/п | Условное наименование | наименование | количество |
|-------|-----------------------|-------------------------|------------|
| 312-1 | 04244-41473 | ШТОК | 1 |
| 2 | 04244-41456 | ШТОК | 1 |
| 3 | 01582-11411 | гайка | 2 |
| 4 | 04211-21478 | вилка | 2 |
| 5 | 04205-11438 | палец | 4 |
| 6 | 04050-14022 | разводной шплинт | 4 |
| 7 | 154-43-42130 | трос | 2 |
| 8 | 23У-26В-03000 | опора | 1 |
| 9 | 01010-51265 | болт | 2 |
| 10 | 01643-31232 | шайба | 2 |
| 11 | 195-33-11220 | втулка | 2 |
| 12 | 195-43-24430 | пылеулавливающее кольцо | 2 |
| 13 | 154-43-41410 | вилка | 2 |
| 14 | 04050-13022 | разводной шплинт | 2 |

ПЕДАЛЬ ТОРМОЗА



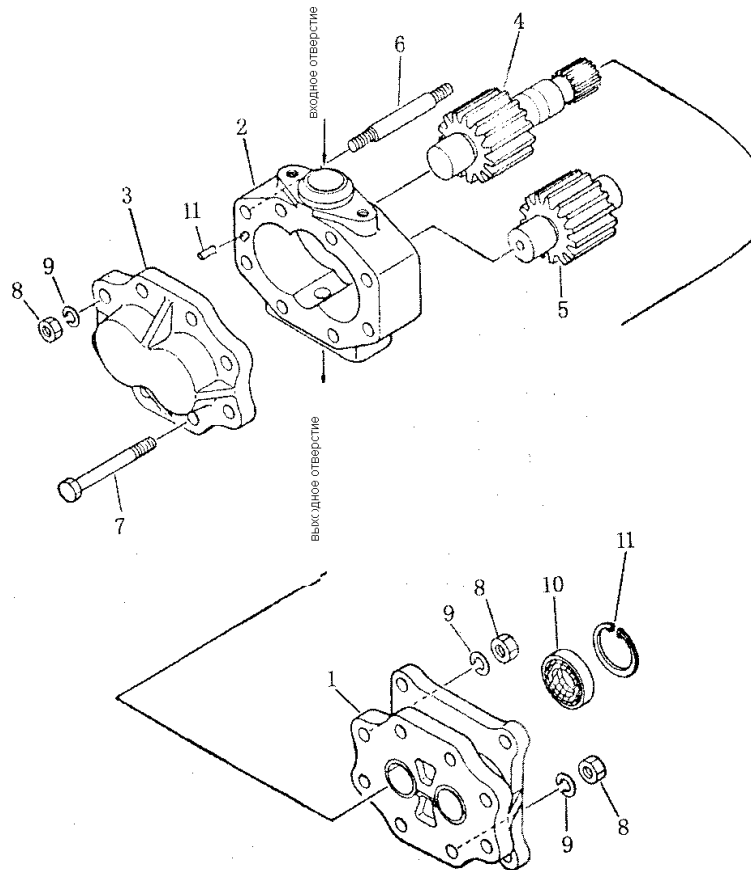
| № п/п | Условное наименование | наименование | количество |
|-------|-----------------------|-------------------------|------------|
| 313-1 | 154-43-41130 | Педаль тормоза (левая) | 1 |
| 2 | 154-43-41140 | Педаль тормоза (правая) | 1 |
| 3 | 07021-01090 | масленка | 2 |
| 4 | 06120-03520 | игольчатый подшипник | 4 |
| 5 | 06122-03504 | пылеулавливающее кольцо | 4 |
| 6 | 04010-01032 | сегментная шпонка | 2 |
| 7 | 154-43-41150 | рычаг | 2 |
| 8 | 01010-51245 | болт | 2 |
| 9 | 01602-21236 | рессорная шайба | 2 |
| 10 | 23У-26В-01000 | опора | 1 |
| 10А | 154-54-42430 | прокладка | 1 |
| 14 | 09311-41237 | амортизационный болт | 2 |
| 15 | 01580-11210 | гайка | 2 |
| 16 | 154-43-41260 | рессора | 2 |
| 17 | 04210-21456 | вилка | 2 |
| 18 | 04205-11438 | палец | 2 |
| 19 | 04050-14028 | разводной шплинт | 2 |
| 20 | 23У-26В-05000 | шток | 2 |
| 21 | 01582-11411 | гайка | 2 |
| 22 | 01508-41408 | гайка | 2 |
| 23 | 01010-51230 | болт | 9 |
| 24 | 01643-31232 | шайба | 9 |

ТОРМОЗНОЙ РЫЧАГ



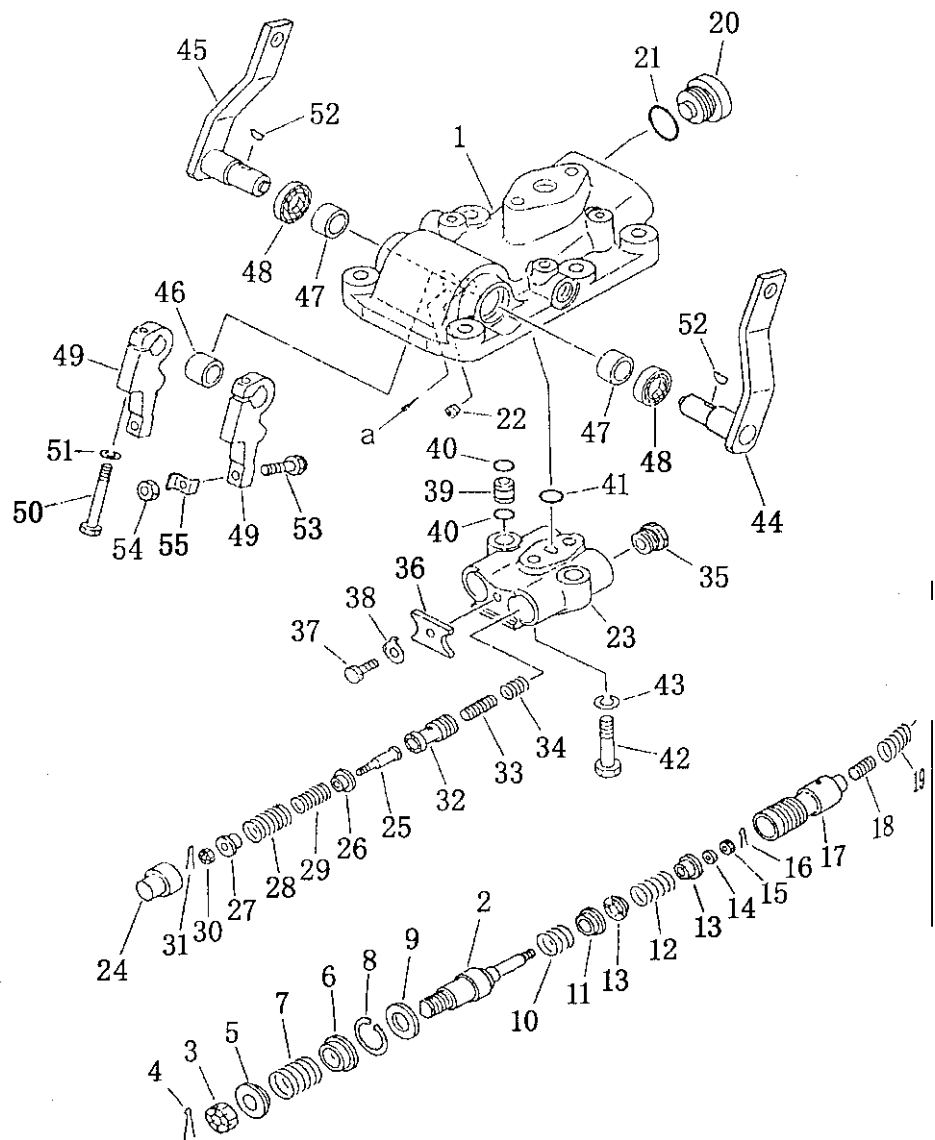
| № п/п | Условное наименование | наименование | количество |
|----------|--------------------------|--------------------|------------|
| 314-1 | 23У-26В-04000 | Опора | 1 |
| 2 | 154-43-41340 | рычаг | 1 |
| 3 | 01010-50830 | болт | 1 |
| 4 | 01602-20825 | шайба | 1 |
| 5 | 09350-01615 | втулка | 2 |
| 6 | 23У-26В-06000 | рычаг | 1 |
| 7 | 04010-00519 | сегментная шпонка | 1 |
| 8 | 195-43-18491 | рессора | 1 |
| 9 | 154-43-41360 | предохранитель | 2 |
| 10 | 01640-22032 | шайба | 2 |
| 11 | 04050-14030 | разводной шплинт | 2 |
| 12 | 154-43-41350 | штанга | 1 |
| 13 | 04210-21040 | вилка | 1 |
| 14 | 04205-11028 | палец | 1 |
| 15 | 04050-13020 | разводной шплинт | 1 |
| 16 | 04245-41027 | шток | 1 |
| 17 | 01582-11008 | гайка | 2 |
| 18 | 04250-81056 | откидной подшипник | 1 |
| 19 | 01593-11008 | гайка | 1 |
| 20 | 04050-12018 | разводной шплинт | 1 |
| 21 | 195-43-41260 | рычаг | 1 |
| 22 | 09305-00800 | ручка | 1 |
| 23 | 04010-00519 | сегментная шпонка | 1 |
| 24 | 195-61-34120 | подшипник | 2 |
| 25 | 154-43-41310 | рычаг | 1 |
| 26 | 01010-51830 | болт | 1 |
| 27 | 01602-20825 | шайба | 1 |
| 28 | 23У-26В-02000 | шток | 1 |
| 29 | 01580-11008 | гайка | 1 |
| 30 | 04210-21040 | вилка | 1 |
| 31 | 04205-11028 | палец | 2 |
| 32 | 04050-13020 | разводной шплинт | 2 |
| 33 | 01010-51230 | болт | 3 |
| 34 | 01643-31232 | шайба | 3 |

РУЛЕВОЙ НАСОС



| № п/п | Условное наименование | наименование | количество |
|----------|--------------------------|-------------------|------------|
| 315-1-9 | 07436-72202 | Рулевой насос | 1 |
| 10 | 07434-71160 | сальник | 1 |
| 11 | 04020-00820 | фиксирующий штифт | 4 |

КЛАПАН РУЛЕВОГО УПРАВЛЕНИЯ

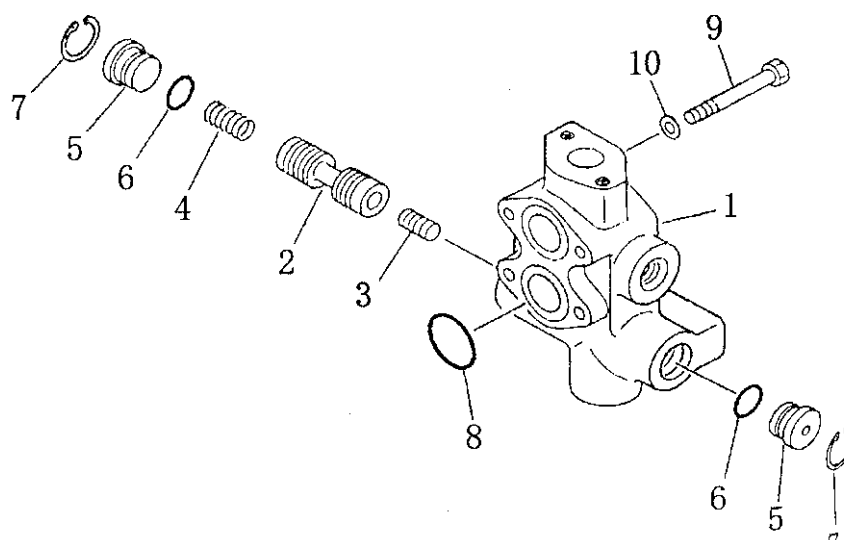


| № п/п | Условное наименование | наименование | количество |
|----------|--------------------------|----------------------------|------------|
| | 154-40-00082 | Клапан рулевого управления | 1 |
| 316-1 | 144-40-22211 | Корпус клапана | 1 |
| 2 | 195-40-11540 | вал | 2 |
| 3 | 01593-11613 | гайка | 2 |
| 4 | 04050-14025 | разводной шплинт | 2 |
| 5 | 144-40-22180 | гнездо | 2 |
| 6 | 144-40-22170 | гнездо | 2 |
| 7 | 175-40-31230 | рессора | 2 |
| 8 | 04065-03212 | стопорное кольцо | 2 |
| 9 | 195-40-13110 | упорное кольцо | 2 |
| 10 | 195-40-11550 | рессора | 2 |
| 11 | 195-40-11560 | гнездо | 2 |
| 12 | 175-40-31150 | рессора | 2 |
| 13 | 195-40-11570 | гнездо | 2 |
| 14 | 144-40-22190 | шайба | 2 |
| 15 | 01590-10607 | гайка | 2 |
| 16 | 04050-11212 | разводной шплинт | 2 |
| 17 | 195-40-11531 | сердечник клапана | 2 |
| 18 | 702-11-11190 | поршень | 2 |
| 19 | 175-40-31130 | рессора | 2 |
| 20 | 175-40-31530 | поршень | 2 |
| 21 | 07002-03034 | кольцо | 2 |
| 22 | 07043-50108 | заглушка | 1 |
| 23 | 144-40-22230 | корпус клапана | 1 |
| 24 | 144-40-22290 | направляющая втулка | 2 |
| 25 | 144-40-22260 | вал | 2 |
| 26 | 144-40-22270 | гнездо | 2 |
| 27 | 144-40-22280 | гнездо | 2 |
| 28 | 144-40-22240 | рессора | 2 |
| 29 | 144-40-22230 | рессора | 2 |
| 30 | 01590-10607 | гайка | 2 |
| 31 | 04050-11212 | разводной шплинт | 2 |
| 32 | 144-40-22311 | сердечник клапана | 2 |
| 33 | 144-40-22320 | поршень | 2 |

КЛАПАН РУЛЕВОГО УПРАВЛЕНИЯ

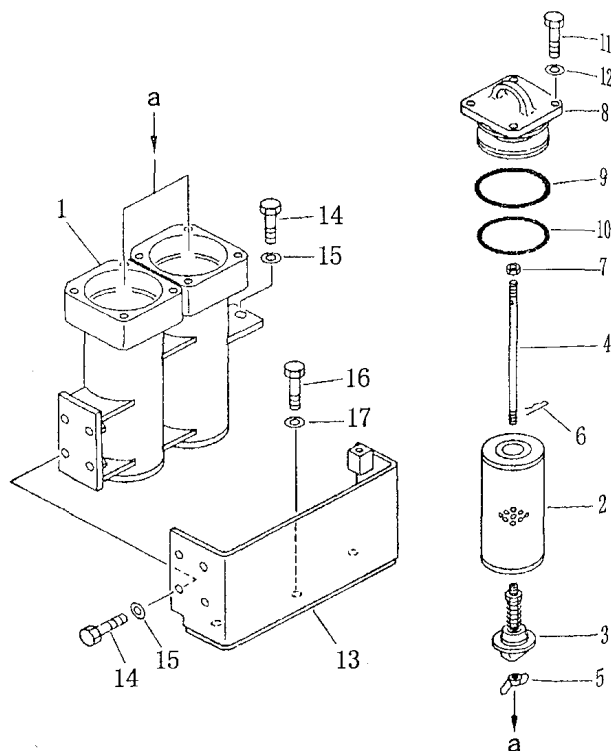
| № п/п | Условное наименование | наименование | количество |
|--------|-----------------------|---------------------------|------------|
| 316-34 | 175-40-31410 | рессора | 2 |
| 35 | 144-40-22250 | заглушка | 2 |
| 36 | 144-40-22330 | пластина | 1 |
| 37 | 01010-50816 | болт | 1 |
| 38 | 01650-20808 | замковая пластина | 1 |
| 39 | 175-40-31510 | направляющая труба | 2 |
| 40 | 07000-02011 | кольцо | 4 |
| 41 | 07000-02015 | кольцо | 1 |
| 42 | 01010-51050 | болт | 2 |
| 43 | 01602-21030 | шайба | 2 |
| 44 | 154-40-41110 | рычаг управления (левый) | 1 |
| 45 | 144-40-41120 | рычаг управления (правый) | 1 |
| 46 | 09350-01820 | Распорная втулка | 1 |
| 47 | 09350-02215 | Распорная втулка | 2 |
| 48 | 175-40-31270 | Сальник | 2 |
| 49 | 144-40-41120 | шток | 2 |
| 50 | 01010-50860 | Болт | 2 |
| 51 | 01602-20825 | шайба | 2 |
| 52 | 04010-00416 | сегментная шпонка | 2 |
| 53 | 144-40-22160 | болт | 2 |
| 54 | 01580-10806 | гайка | 2 |
| 55 | 130-21-12330 | замковая пластина | 2 |

ГЛАВНЫЙ КЛАПАН РЕГУЛИРОВКИ ДАВЛЕНИЯ



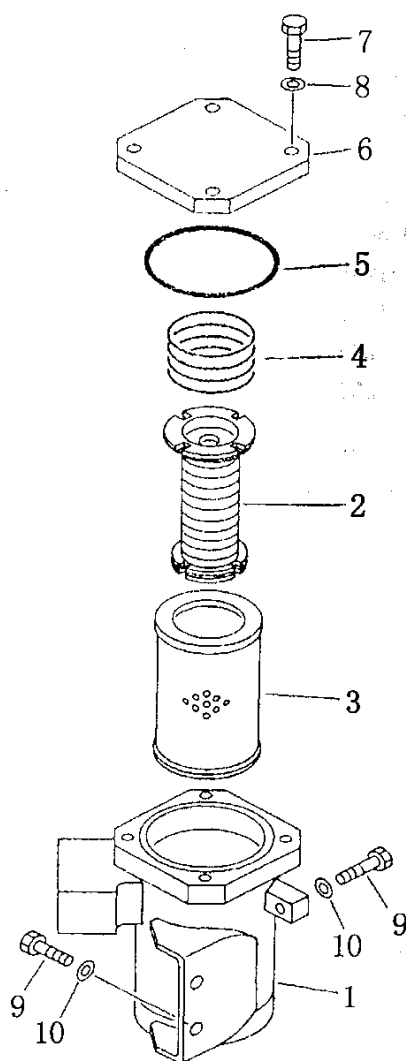
| № п/п | Условное наименование | наименование | КОЛИЧЕСТВО |
|----------|--------------------------|-----------------------------|------------|
| | 154-49-51100 | Клапан регулировки давления | 1 |
| 317-1 | 154-49-51110 | Корпус клапана | 1 |
| 2 | 145-14-23710 | сердечник клапана | 1 |
| 3 | 145-14-23720 | плунжер | 1 |
| 4 | 195-40-11431 | рессора | 1 |
| 5 | 170-33-13530 | пробка | 2 |
| 6 | 07000-03025 | кольцо | 2 |
| 7 | 04065-03515 | упорное кольцо | 2 |
| 8 | 07000-03042 | кольцо | 2 |
| 9 | 01010-51085 | болт | 4 |
| 10 | 01643-31032 | шайба | 4 |

МАСЛЯНЫЙ ФИЛЬТР ТОНКОЙ ОЧИСТКИ



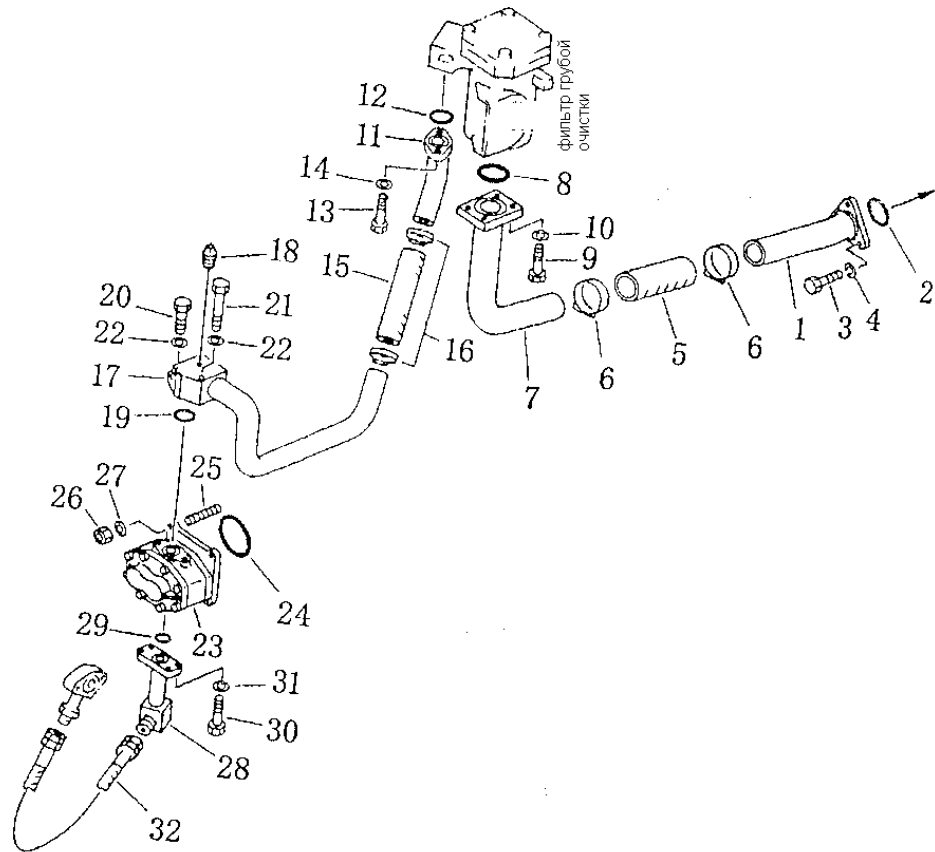
| № п/п | Условное наименование | наименование | количество |
|----------|--------------------------|--------------------------------|------------|
| | 154-49-51301 | Масляный фильтр тонкой очистки | 1 |
| 318-1 | 154-49-51311 | Корпус масляного фильтра | 1 |
| 2 | 175-49-11580 | сердечник фильтра | 2 |
| 3 | 175-49-25530 | предохранительный клапан | 2 |
| 4 | 175-49-25540 | винтовой шток | 2 |
| 5 | 01540-01050 | гайка | 2 |
| 6 | 04052-01038 | разводной шплинт | 2 |
| 7 | 01582-01008 | гайка | 2 |
| 8 | 154-49-52130 | крышка | 2 |
| 9 | 07000-02115 | кольцо | 2 |
| 10 | 07000-02110 | кольцо | 2 |
| 11 | 01010-51640 | болт | 8 |
| 12 | 01643-51645 | шайба | 8 |
| 13 | 154-49-52320 | пластина | 1 |
| 14 | 01010-51230 | болт | 5 |
| 15 | 01643-31232 | шайба | 5 |
| 16 | 01010-51635 | гайка | 3 |
| 17 | 01643-31645 | шайба | 3 |

МАСЛЯНЫЙ ФИЛЬТР ГРУБОЙ ОЧИСТКИ



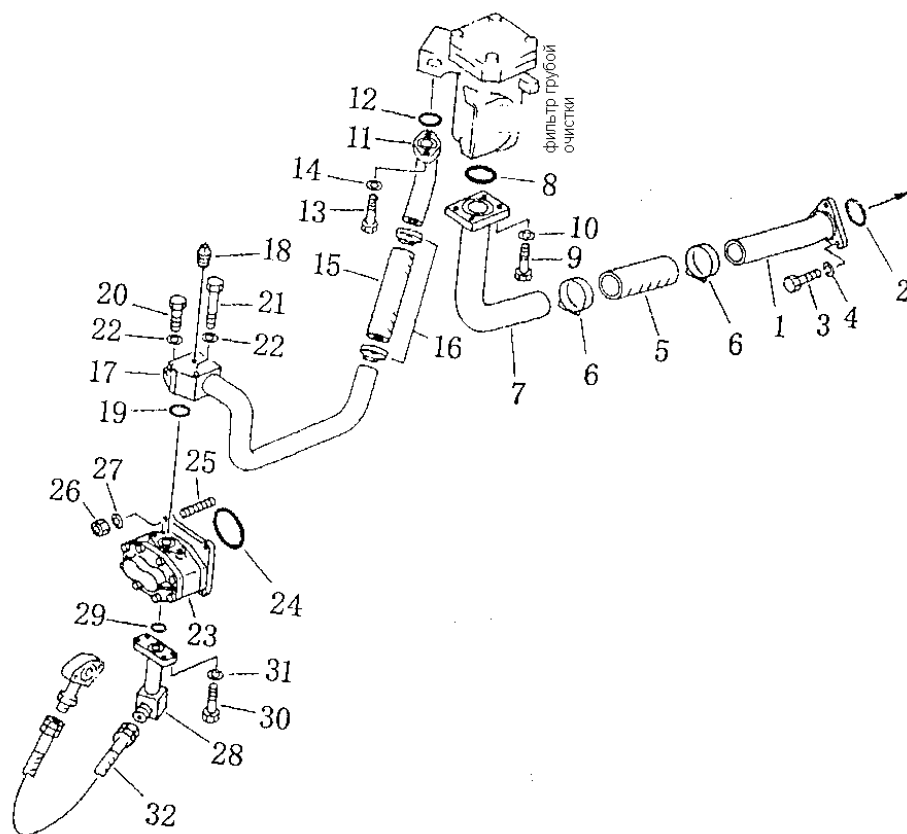
| № п/п | Условное наименование | наименование | количество |
|-------|-----------------------|--------------------------------|------------|
| | 154-49-51200 | Масляный фильтр грубой очистки | 1 |
| 319-1 | 154-49-51211 | Корпус масляного фильтра | 1 |
| 2 | 175-49-11231 | магнит | 1 |
| 3 | 175-49-11222 | сердечник фильтра | 1 |
| 4 | 154-19-11230 | рессора | 1 |
| 5 | 07000-03130 | кольцо | 1 |
| 6 | 154-49-51220 | крышка | 1 |
| 7 | 01010-51235 | болт | 4 |
| 8 | 01643-31232 | шайба | 4 |
| 9 | 01010-51235 | болт | 3 |
| 10 | 01643-31232 | шайба | 3 |

СИСТЕМА РУЛЕВОГО ТРУБОПРОВОДА (1/3)



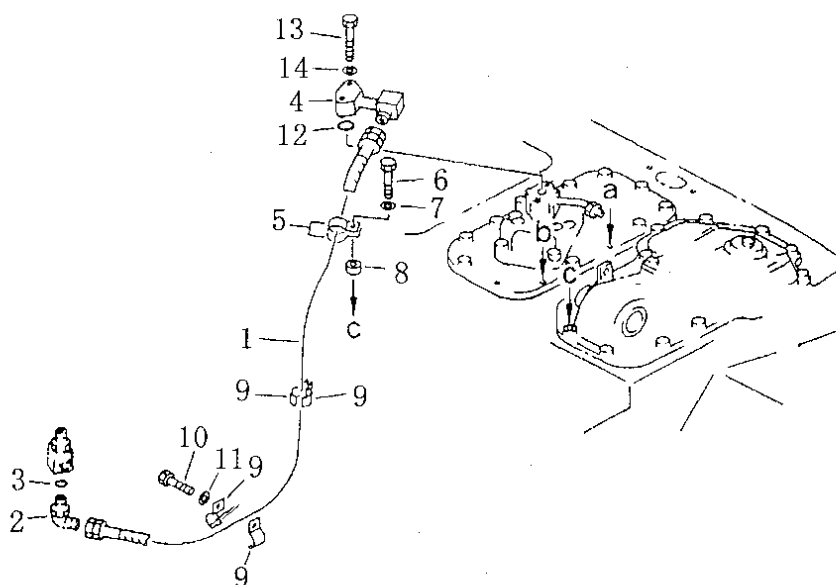
| № п/п | Условное наименование | наименование | количество |
|----------|--------------------------|---------------|------------|
| 320-1 | 154-49-51120 | труба | 1 |
| 2 | 07000-02065 | кольцо | 1 |
| 3 | 01010-51235 | болт | 3 |
| 4 | 01602-21236 | шайба | 3 |
| 5 | 07260-05825 | рукав | 1 |
| 6 | 07280-08029 | зажим трубы | 4 |
| 7 | 154-49-51130 | труба | 1 |
| 8 | 07000-02060 | кольцо | 1 |
| 9 | 01010-51240 | болт | 4 |
| 10 | 01643-31232 | шайба | 4 |
| 11 | 23У-74-09000 | труба | 1 |
| 12 | 07000-03042 | труба | 1 |
| 13 | 01010-31232 | кольцо | 2 |
| 14 | 01643-31232 | болт | 2 |
| 15 | 07260-04120 | рукав | 1 |
| 16 | 07281-00609 | зажим | 2 |
| 17 | 154-49-51150 | труба | 1 |
| 18 | 07042-30108 | заглушка | 1 |
| 19 | 07000-03038 | кольцо | 1 |
| 20 | 01010-51035 | болт | 1 |
| 21 | 01010-51080 | болт | 1 |
| 22 | 01643-31032 | шайба | 2 |
| 23 | 07436-72202 | рулевой насос | 1 |
| 24 | 07000-02085 | кольцо | 1 |
| 25 | 01140-51255 | болт | 4 |
| 26 | 01582-11210 | гайка | 4 |
| 27 | 01643-31232 | шайба | 4 |
| 28 | 154-49-51231 | труба | 1 |
| 29 | 07000-03025 | кольцо | 1 |
| 30 | 01010-51035 | болт | 4 |
| 31 | 01643-31032 | шайба | 4 |
| 32 | 07102-20605 | рукав | 1 |

СИСТЕМА РУЛЕВОГО ТРУБОПРОВОДА (2/3)



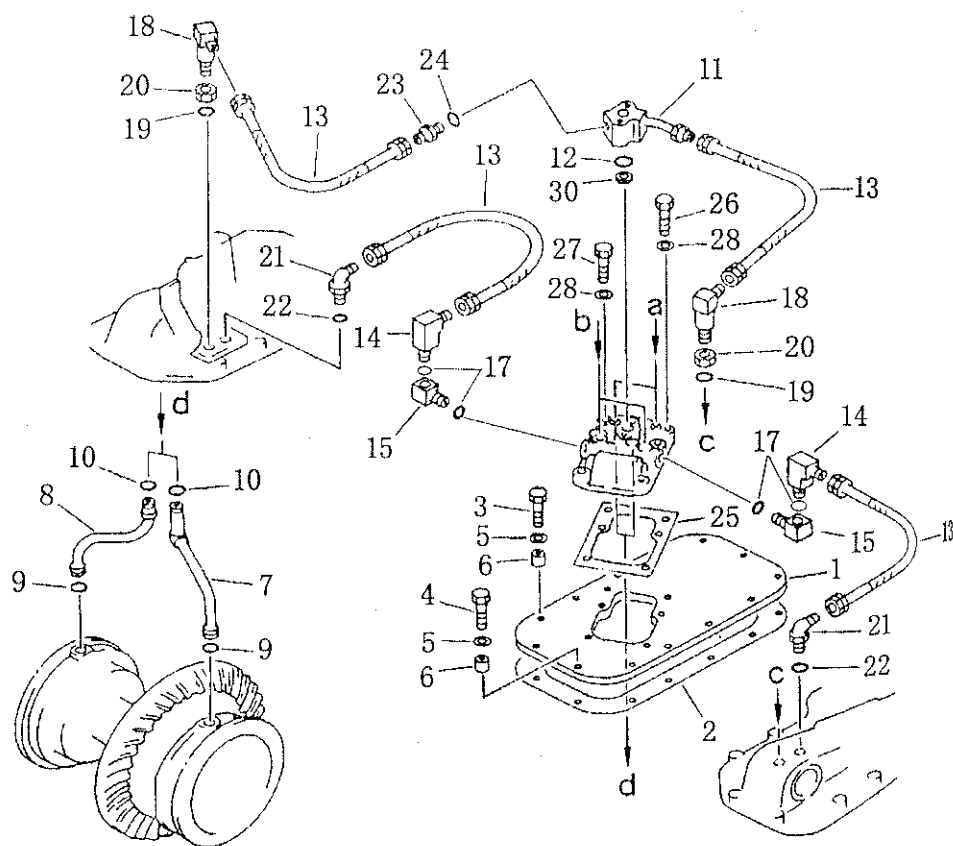
| № п/п | Условное наименование | наименование | КОЛИЧЕСТВО |
|----------|--------------------------|--------------|------------|
| 321-1 | 154-49-51250 | труба | 1 |
| 2 | 154-49-51760 | труба | 1 |
| 3 | 07042-30108 | заглушка | 2 |
| 4 | 07000-03035 | болт | 2 |
| 5 | 01010-51045 | болт | 4 |
| 6 | 01643-31032 | шайба | 4 |
| 7 | 07102-20614 | рукав | 1 |
| 8 | 154-49-51270 | штуцер трубы | 1 |
| 9 | 07002-02434 | кольцо | 1 |
| 10 | 07102-21010 | рукав | 1 |
| 10А | 23У-74В-04000 | труба | 1 |
| 11 | 07000-03032 | кольцо | 2 |
| 12 | 01010-51035 | болт | 2 |
| 13 | 01643-31032 | шайба | 2 |
| 14 | 176-61-41420 | зажим трубы | 2 |
| 15 | 01010-51055 | болт | 1 |
| 16 | 01643-31032 | шайба | 1 |

СИСТЕМА РУЛЕВОГО ТРУБОПРОВОДА (3/3)



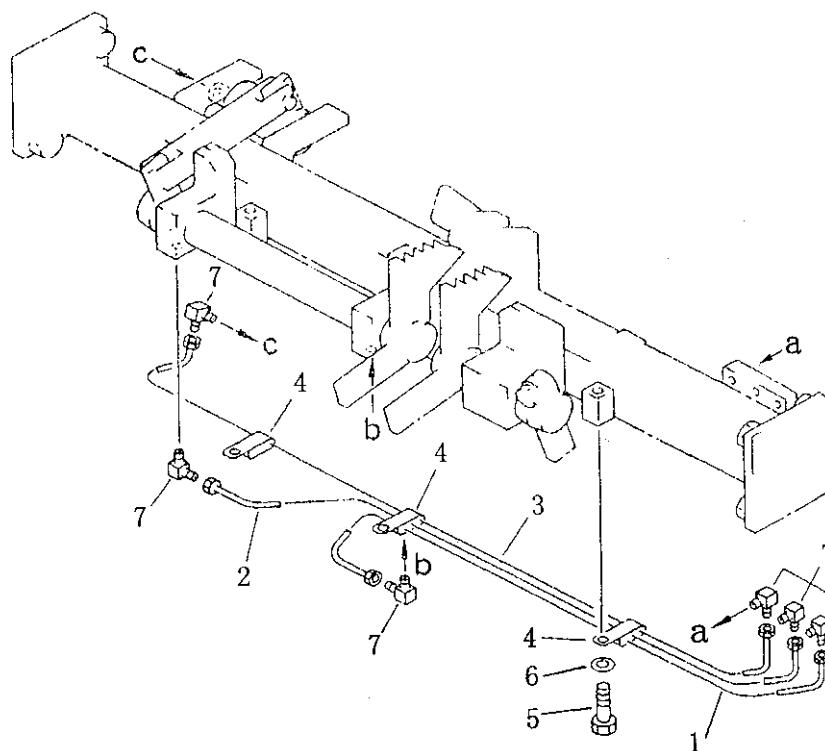
| № п/п | Условное наименование | наименование | количество |
|----------|--------------------------|--------------|------------|
| 322-1 | 07102-20616 | рукав | 1 |
| 2 | 07235-10628 | штуцер | 1 |
| 3 | 07002-02434 | кольцо | 1 |
| 4 | 23У-74В-01000 | труба | 1 |
| 5 | 154-49-51970 | зажим трубы | 2 |
| 6 | 01010-51290 | болт | 1 |
| 7 | 01643-31232 | шайба | 1 |
| 8 | 195-33-11220 | втулка | 1 |
| 9 | 154-49-51970 | зажим трубы | 4 |
| 10 | 01010-51230 | болт | 2 |
| 11 | 01643-31232 | шайба | 2 |
| 12 | 07000-03028 | кольцо | 1 |
| 13 | 01011-51020 | болт | 2 |
| 14 | 01643-30032 | шайба | 2 |

СИСТЕМА ТОРМОЗНОГО ТРУБОПРОВОДА



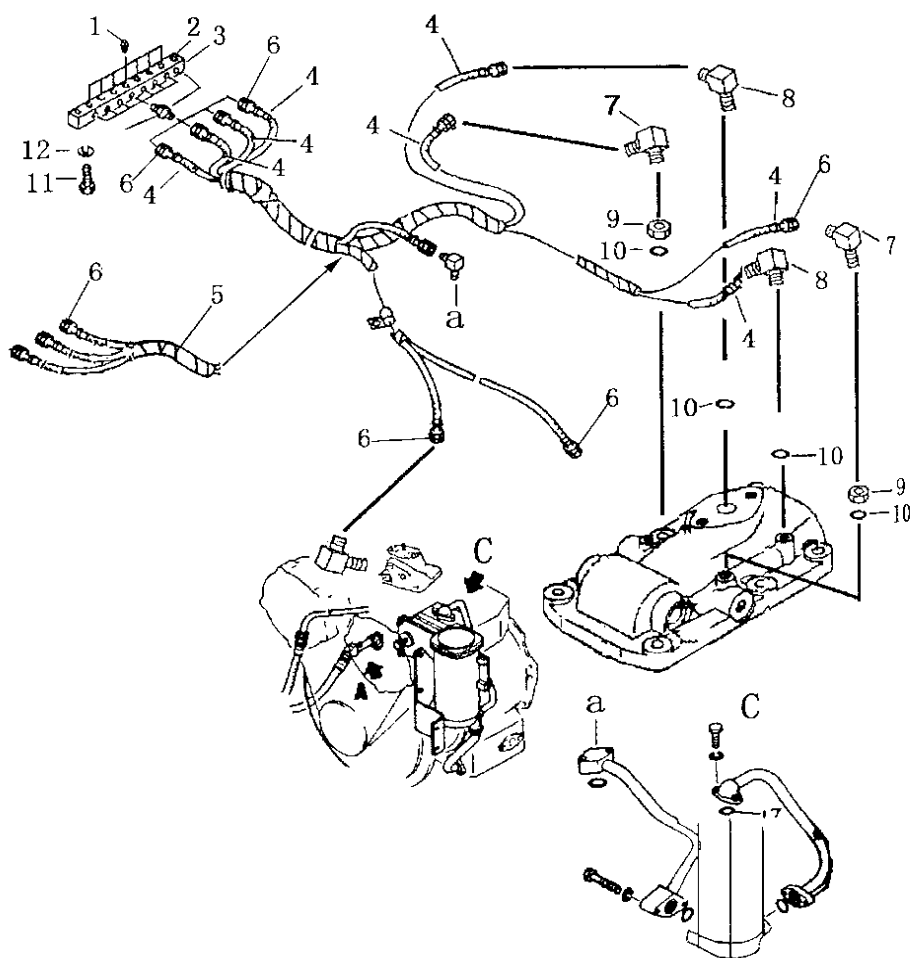
| № п/п | Условное наименование | наименование | количество |
|----------|--------------------------|----------------|------------|
| 323-1 | 154-49-51560 | пластина | 1 |
| 2 | 175-40-22591 | прокладка | 1 |
| 3 | 01010-51260 | болт | 10 |
| 4 | 01010-51265 | болт | 3 |
| 5 | 01643-31232 | шайба | 13 |
| 6 | 195-33-11220 | втулка | 13 |
| 7 | 154-49-51651 | труба (левая) | 1 |
| 8 | 154-49-51660 | труба (правая) | 1 |
| 9 | 07000-03022 | кольцо | 2 |
| 10 | 07000-02018 | кольцо | 2 |
| 11 | 154-49-51570 | труба | 1 |
| 12 | 07000-03028 | кольцо | 1 |
| 13 | 07102-20303 | рукав | 4 |
| 14 | 203-62-12330 | штуцер | 4 |
| 15 | 195-49-13830 | штуцер | 2 |
| 17 | 07002-01623 | кольцо | 2 |
| 18 | 175-49-25670 | штуцер | 4 |
| 19 | 07002-02034 | кольцо | 2 |
| 20 | 01583-12012 | гайка | 2 |
| 21 | 07235-10315 | штуцер | 2 |
| 22 | 07002-02034 | кольцо | 2 |
| 23 | 07230-20315 | штуцер | 2 |
| 24 | 07002-02034 | кольцо | 1 |
| 25 | 144-40-22221 | прокладка | 1 |
| 26 | 01010-51250 | болт | 1 |
| 27 | 01010-51240 | болт | 5 |
| 28 | 01643-31232 | шайба | 6 |
| 29 | 154-49-51510 | блок | 1 |
| 30 | 154-49-51630 | прокладка | 1 |

СИСТЕМА ЦЕНТРАЛИЗОВАННОГО МАСЛЯНОГО ТРУБОПРОВОДА



| № п/п | Условное наименование | наименование | КОЛИЧЕСТВО |
|-------|-----------------------|--------------|------------|
| 324-1 | 154-43-41410 | труба | 1 |
| 2 | 154-43-41420 | труба | 1 |
| 3 | 154-43-41430 | труба | 1 |
| 4 | 209-38-12260 | зажим | 3 |
| 5 | 01010-51220 | болт | 3 |
| 6 | 01643-31232 | шайба | 3 |
| 7 | 176-43-41350 | штуцер | 6 |

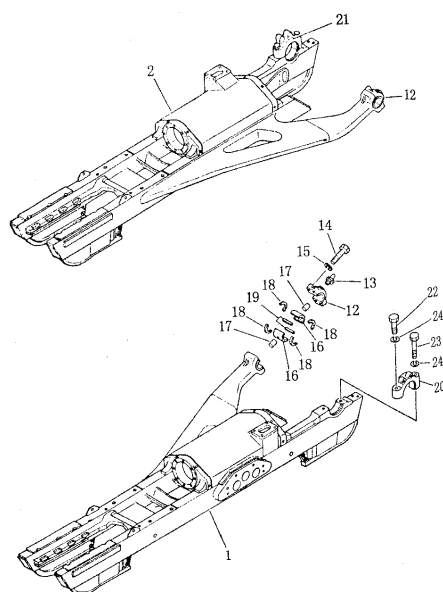
СИСТЕМА ЦЕНТРАЛИЗОВАННОГО НАГРЕВАТЕЛЬНОГО ТРУБОПРОВОДА



| № п/п | Условное наименование | наименование | количество |
|-------|-----------------------|---------------------------------------|------------|
| 1 | 07042-20108 | заглушка | 10 |
| 2 | 17Y-74B-00003 | гнездо | 1 |
| 3 | 17Y-74B-00004 | заводская табличка измерения давления | 1 |
| 4 | 17Y-74B-01000 | рукав | 1 |
| 5 | 17Y-74B-02000 | рукав | 1 |
| 6 | 17Y-74B-00001 | штуцер | 10 |
| 7 | 17Y-74B-00002 | штуцер | 2 |
| 8 | 23Y-75B-00001 | штуцер | 2 |
| 9 | 01580-10806 | гайка | 2 |
| 10 | 07002-00823 | кольцо | 4 |
| 11 | 01010-51245 | болт | 2 |
| 12 | 01643-31232 | шайба | 2 |

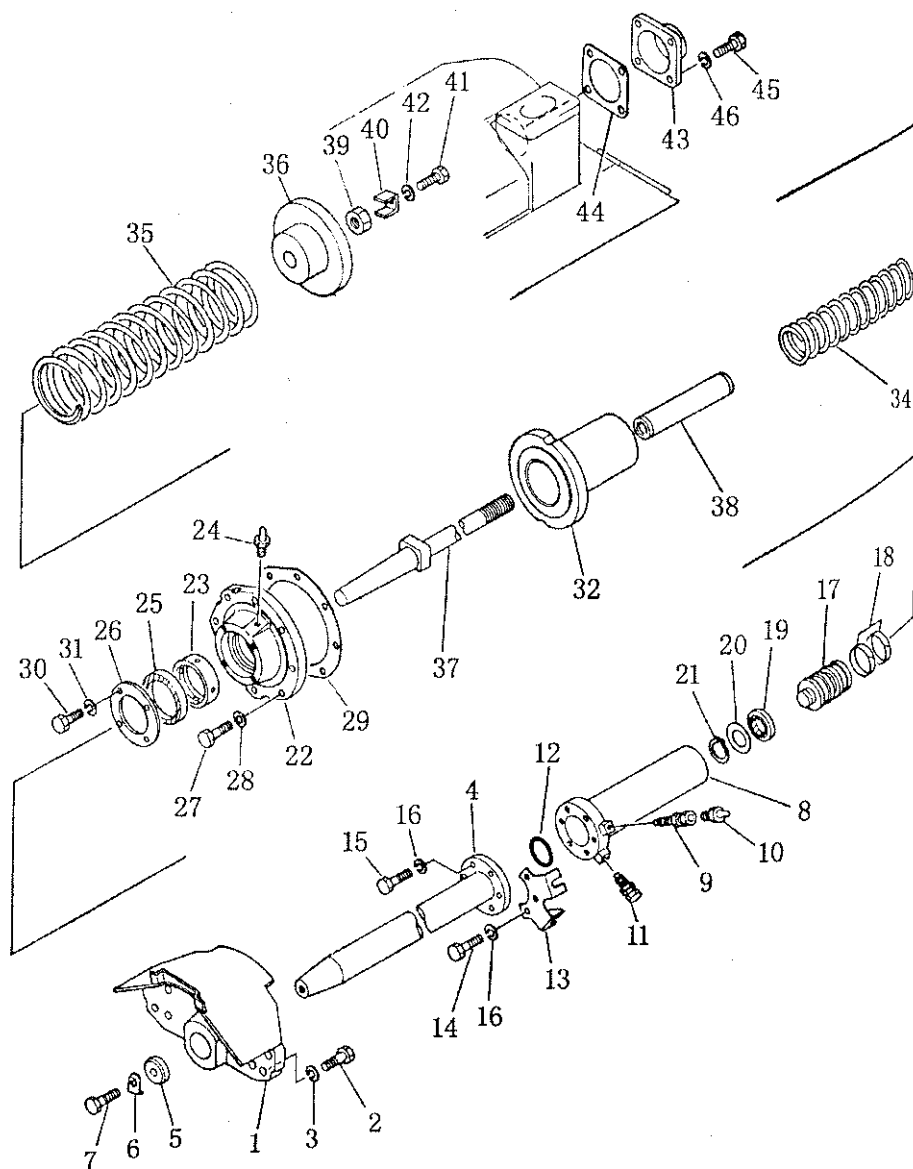
ДВИГАТЕЛЬНЫЙ МЕХАНИЗМ

РАМА



| № п/п | Условное наименование | наименование | количество | | |
|----------|--------------------------|-------------------------------|------------|----------------|-------|
| | | | SD22 | SD22E SD22D | SD22S |
| 401-1 | 154-30-14112 | Рама (левая) | 1 | | |
| | 23У-40Е-02000 | Рама (левая) | | 1 | |
| | 158-40-02000 | Рама (левая) | | | 1 |
| 2 | 154-30-14122 | Рама (правая) | 1 | | |
| | 23У-40Е-01000 | Рама (правая) | | 1 | |
| | 158-40-01000 | Рама (правая) | | | 1 |
| 12 | 154-30-11612 | крышка | 2 | 2 | 2 |
| 13 | 07020-00000 | смазочник | 2 | 2 | 2 |
| 14 | 01011-52400 | болт | 8 | 8 | 8 |
| 15 | 01602-22472 | шайба | 8 | 8 | 8 |
| 16 | 154-30-11810 | буксовый подшипник | 4 | 4 | 4 |
| 17 | 04020-01024 | фиксирующий штифт | 4 | 4 | 4 |
| 18 | 154-30-11821 | герметичное кольцо | 8 | 8 | 8 |
| 19 | 154-30-11831 | герметичное кольцо | 4 | 4 | 4 |
| 20 | 154-30-12530 | крышка подшипника (левая) | 1 | 1 | 1 |
| 21 | 154-30-12540 | крышка подшипника (правая) | 1 | 1 | 1 |
| 22 | 01011-52410 | болт | 2 | 2 | 2 |
| 23 | 01011-52450 | болт | 2 | 2 | 2 |
| 24 | 01602-22472 | шайба | 4 | 4 | 4 |

ОТКАТНЫЙ МЕХАНИЗМ

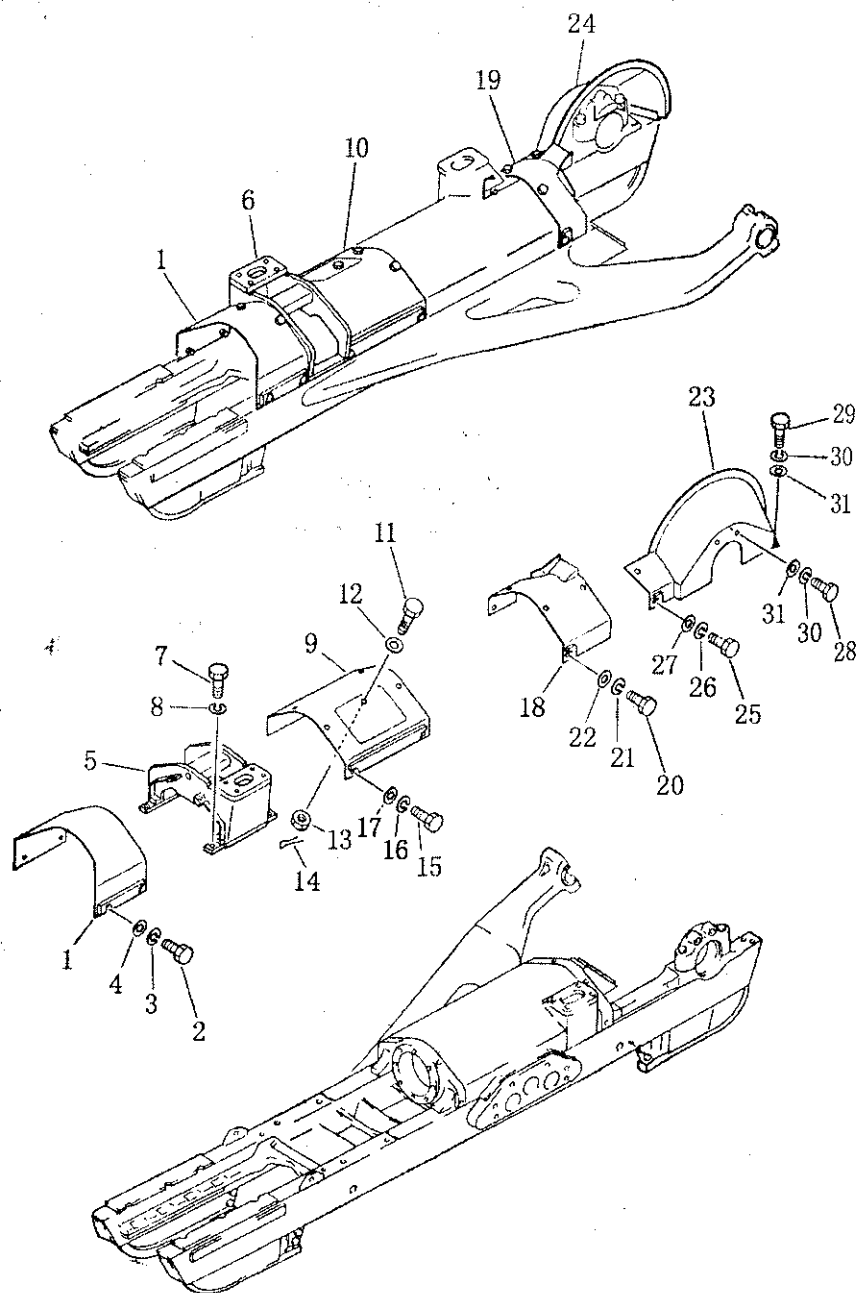


| № п/п | Условное наименование | наименование | количество | | |
|----------|--------------------------|--------------------|------------|----------------|-------|
| | | | SD22 | SD22E SD22D | SD22S |
| 402-1 | 154-30-11497 | опора | 2 | 2 | 2 |
| 2 | 01010-52065 | болт | 16 | 16 | 16 |
| 3 | 01602-22060 | шайба | 16 | 16 | 16 |
| 4 | 154-30-11134 | вал | 2 | | |
| | 23Y-40E-03000 | вал | | 2 | |
| | 158-40-03000 | вал | | | 2 |
| 5 | 154-30-11332 | шайба | 2 | 2 | 2 |
| 6 | 154-30-11540 | замковая прокладка | 2 | 2 | 2 |
| 7 | 01010-52050 | болт | 2 | 2 | 2 |
| 8 | 154-30-11540 | гидроцилиндр | 2 | 2 | 2 |
| 9 | 195-30-13191 | маслонагнетатель | 2 | 2 | 2 |
| 10 | 07020-00000 | масленка М10×1 | 2 | 2 | 2 |
| 11 | 198-30-14420 | масляная заглушка | 2 | 2 | 2 |
| 12 | 07000-15070 | кольцо | 2 | 2 | 2 |
| 13 | 154-30-12321 | оградитель | 2 | 2 | 2 |
| 14, 15 | 01010-51240 | болт | 12 | 12 | 12 |
| 16 | 01602-21236 | рессорная шайба | 12 | 12 | 12 |
| 17 | 154-30-11771 | поршень | 2 | 2 | 2 |
| 18 | 150-30-13430 | поршневое кольцо | 4 | 4 | 4 |
| 19 | 150-30-13442 | сальник | 2 | 2 | 2 |
| 20 | 150-30-13480 | кольцо | 2 | 2 | 2 |
| 21 | 150-30-13460 | упорное кольцо | 2 | 2 | 2 |
| 22 | 154-30-11153 | крышка | 2 | 2 | 2 |
| 23 | 154-30-12170 | втулка | 2 | 2 | 2 |
| 24 | 07020-00000 | масленка М10×1 | 2 | 2 | 2 |
| 25 | 07019-00100 | сальник | 2 | 2 | 2 |
| 26 | 154-30-11192 | упорная пластина | 2 | 2 | 2 |
| 27 | 01010-52060 | болт | 16 | 16 | 16 |

ОТКАТНЫЙ МЕХАНИЗМ

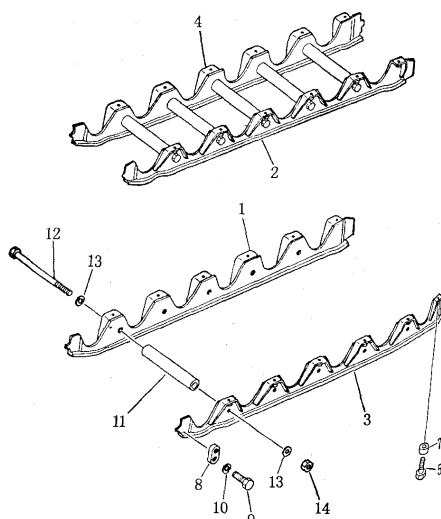
| № п/п | Условное наименование | наименование | количество |
|----------|--------------------------|-----------------------|------------|
| 402-28 | 01602-22060 | шайба | 16 |
| 29 | 154-30-11212 | герметичная прокладка | 2 |
| 30 | 01010-51022 | болт | 8 |
| 31 | 01602-21030 | рессорная шайба | 8 |
| 32 | 154-30-11774 | направляющая втулка | 2 |
| 34 | 154-30-12770 | маленькая рессора | 2 |
| 35 | 154-30-11752 | большая рессора | 2 |
| 36 | 154-30-11242 | направляющая втулка | 2 |
| 37 | 154-30-11224 | тяговая штанга | 2 |
| 38 | 154-30-11234 | ограничительная труба | 2 |
| 39 | 01580-13629 | гайка | 2 |
| 40 | 154-30-11763 | замковая прокладка | 2 |
| 41 | 01010-51020 | болт | 2 |
| 42 | 01602-21030 | рессорная шайба | 2 |
| 43 | 154-30-11251 | крышка | 2 |
| 44 | 154-30-11262 | прокладка | 2 |
| 45 | 01010-51230 | болт | 8 |
| 46 | 01602-21236 | рессорная шайба | 8 |

КРЫШКА РАМЫ



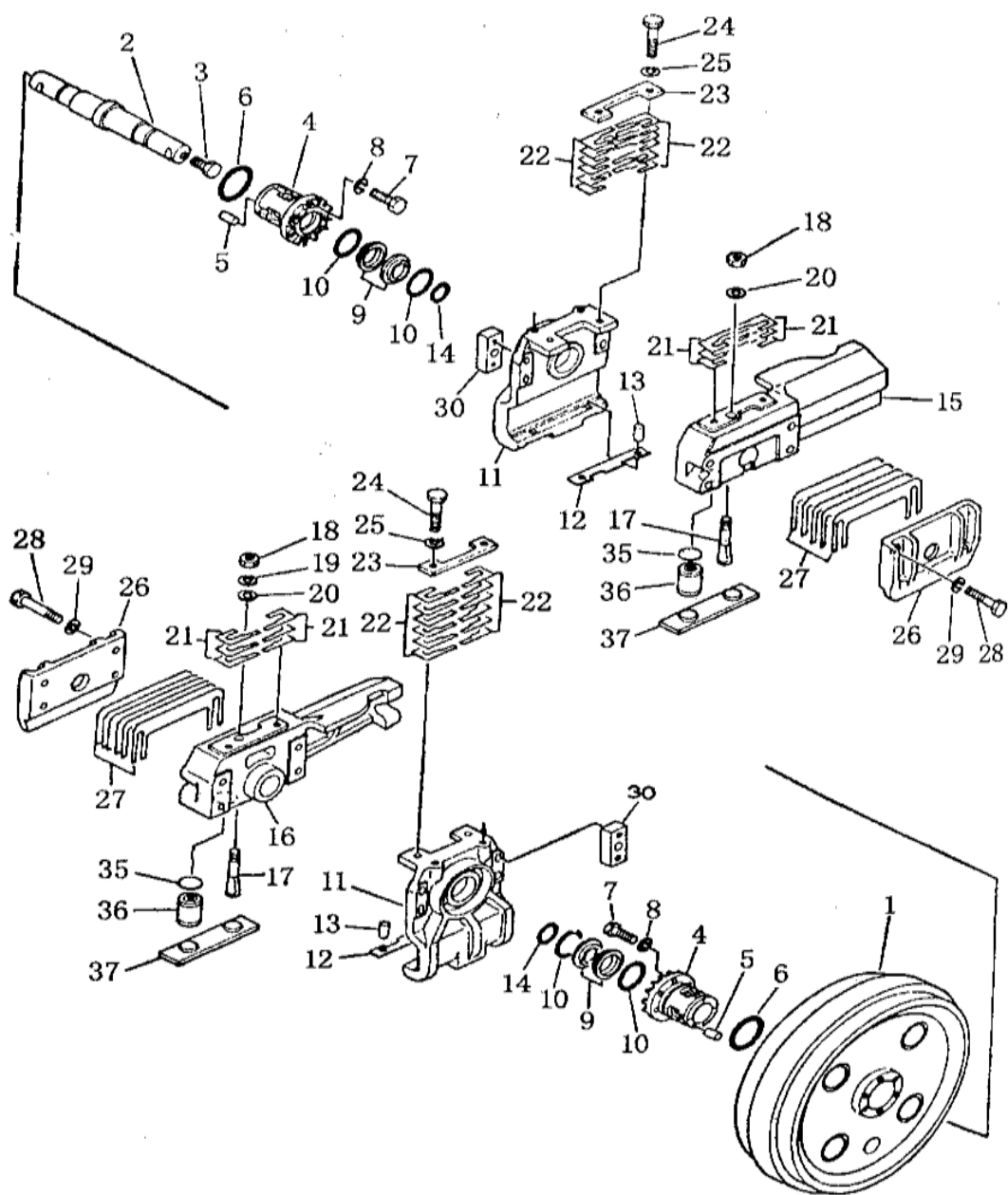
| № п/п | Условное наименование | наименование | количество | | |
|----------|--------------------------|------------------------------------|------------|----------------|-------|
| | | | SD22 | SD22E SD22D | SD22S |
| 403-1 | 154-30-11326 | Передняя крышка | 2 | | |
| | 23Y-40E-08000 | Передняя крышка | | 2 | |
| | 158-40-07000 | Передняя крышка | | | 2 |
| 2 | 01010-51225 | болт | 12 | 12 | 12 |
| 4 | 01643-31232 | шайба | 12 | 12 | 12 |
| 5 | 154-30-11274 | опора (левая) | 1 | 1 | 1 |
| 6 | 154-30-11284 | опора (правая) | 1 | 1 | 1 |
| 7 | 01011-52005 | болт | 8 | 8 | 8 |
| 8 | 01643-32060 | шайба | 8 | 8 | 8 |
| 9 | 154-30-12910 | средняя насадка (левая) | 1 | | |
| | 23Y-40E-09000 | средняя насадка (левая) | | 1 | |
| | 158-40-05000 | средняя насадка (левая) | | | 1 |
| 10 | 154-30-12930 | средняя насадка (правая) | 1 | | |
| | 23Y-40E-06000 | средняя насадка (правая) | | 1 | |
| | 158-40-06000 | средняя насадка (правая) | | | 1 |
| 11 | 154-30-27180 | болт | 2 | 2 | 2 |
| 12 | 01641-21223 | шайба | 2 | 2 | 2 |
| 13 | 01590-11215 | гайка | 2 | 2 | 2 |
| 14 | 04050-13025 | разводной шплинт | 2 | 2 | 2 |
| 15 | 01010-51225 | болт | 16 | 16 | 16 |
| 17 | 01643-31232 | шайба | 16 | 16 | 16 |
| 18 | 154-30-11941 | задняя насадка (левая) | 1 | 1 | 1 |
| 19 | 154-30-11951 | задняя насадка (правая) | 1 | 1 | 1 |
| 20 | 01010-51230 | болт | 8 | 8 | 8 |
| 22 | 01643-31232 | шайба | 8 | 8 | 8 |
| 23 | 154-30-11383 | крышка ведущего колеса (левая) | 1 | 1 | 1 |
| 24 | 154-30-11393 | крышка ведущего колеса (правая) | 1 | 1 | 1 |
| 25 | 01010-51235 | болт | 4 | 4 | 4 |
| 27 | 01643-31232 | шайба | 4 | 4 | 4 |
| 28 | 01010-51235 | болт | 4 | 4 | 4 |
| 29 | 01010-51235 | болт | 4 | 4 | 4 |
| 31 | 01643-31232 | шайба | 8 | 8 | 8 |

ЗАЩИТНЫЕ КАМЕРЫ КАТКА ГУСЕНИЧНОЙ ЛЕНТЫ



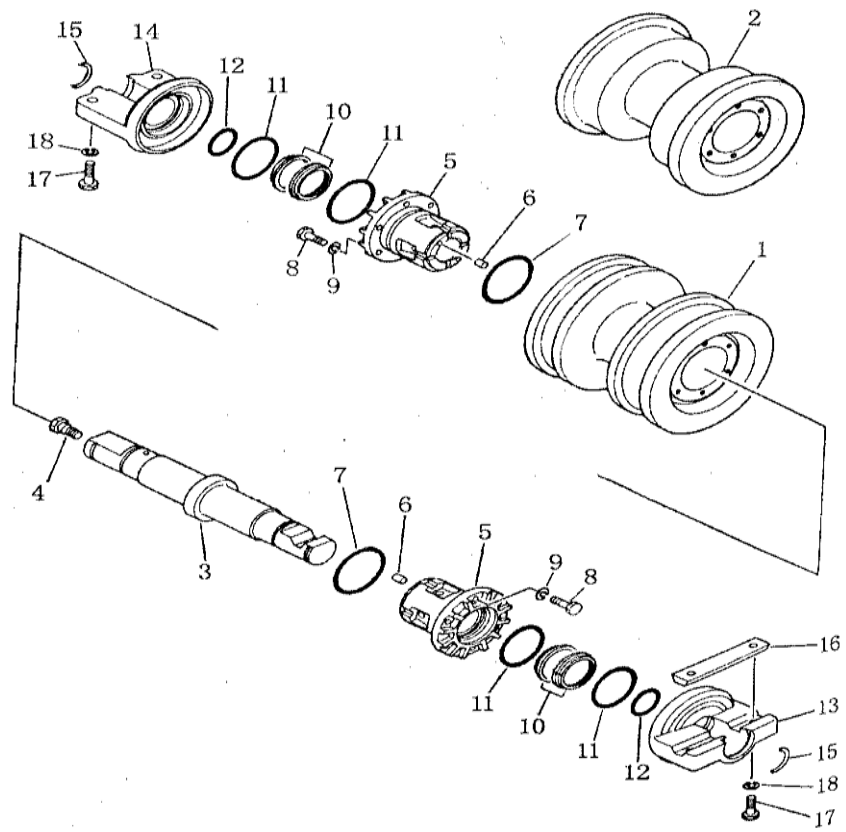
| № п/п | Условное наименование | наименование | количество | |
|----------|--------------------------|--|------------------------|-------|
| | | | SD22 SD22E SD22D | SD22S |
| 404-1 | 154-30-11429 | Внутренняя защитная пластина (левая) | 1 | 1 |
| 2 | 154-30-11419 | Внутренняя защитная пластина (правая) | 1 | 1 |
| 3 | 154-30-11448 | Внешняя защитная пластина (левая) | 1 | 1 |
| 4 | 154-30-11438 | Внешняя защитная пластина (правая) | 1 | 1 |
| 5 | 01010-52265 | болт | 24 | 24 |
| 7 | 154-30-14130 | прокладка | 24 | 24 |
| 8 | 154-30-22190 | упорная пластина | 6 | 6 |
| 9 | 01010-51840 | болт | 12 | 12 |
| 10 | 01602-21845 | шайба | 12 | 12 |
| 11 | 150-30-15553 | труба | 10 | 10 |
| 12 | 150-30-15563 | болт | 10 | 10 |
| 13 | 01643-32460 | шайба | 20 | 20 |
| 14 | 01580-12419 | гайка | 10 | 10 |
| 15 | 158-40-04000 | защитная пластина | | 2 |
| 16 | 01010-52265 | болт | | 8 |
| 17 | 01643-32260 | уплотнительная шайба | | 8 |
| 18 | 158-40-00001 | направляющая пластина | | 4 |
| 19 | 01010-52040 | болт | | 16 |
| 20 | 01602-22060 | шайба | | 16 |

НАПРАВЛЯЮЩЕЕ КОЛЕСО



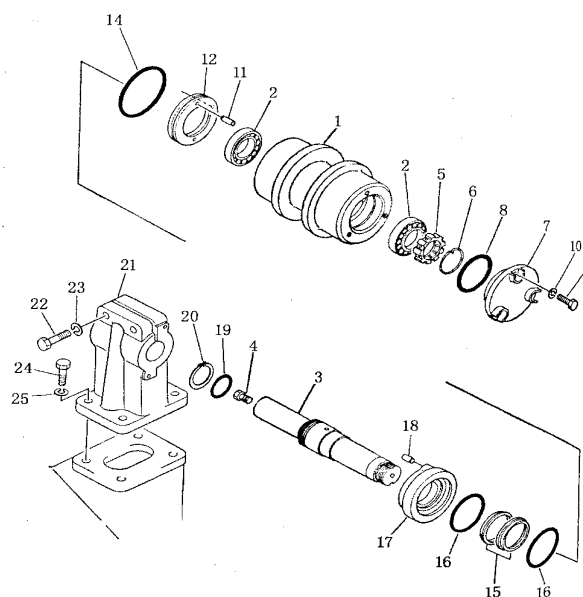
| № п/п | Условное наименование | наименование | количество |
|----------|--------------------------|--------------------------|------------|
| | (154-30-00291) | Направляющее колесо | 2 |
| 405-1 | 150-30-22118 | Направляющее колесо | 2 |
| 2 | 154-30-23122 | Вал направляющего колеса | 2 |
| 3 | 07052-21624 | заглушка | 2 |
| 4 | 155-30-16201 | распорная втулка | 4 |
| 5 | 170-30-91130 | фиксирующий штифт | 8 |
| 6 | 07000-02110 | кольцо | 4 |
| 7 | 01010-51235 | болт | 24 |
| 8 | 01602-21236 | рессорная шайба | 24 |
| 9 | 154-30-12271 | герметичное кольцо | 8 |
| 10 | 150-30-12220 | кольцо | 8 |
| 11 | 154-30-12641 | направляющая пластина | 4 |
| 12 | 154-30-11963 | амортизационная пластина | 4 |
| 13 | 04022-12025 | штифт | 8 |
| 14 | 07000-02060 | кольцо | 4 |
| 15 | 154-30-12611 | опора (левая) | 2 |
| 16 | 154-30-12621 | опора (правая) | 2 |
| 17 | 154-30-12650 | штифт | 4 |
| 18 | 175-30-23180 | гайка | 4 |
| 20 | 01643-31645 | шайба | 4 |
| 21 | 154-30-05040 | уплотнительная прокладка | 4 |
| 22 | 154-30-05050 | уплотнительная прокладка | 4 |
| 23 | 154-30-12670 | прижимная пластина | 4 |
| 24 | 154-30-12660 | винт | 8 |
| 25 | 01602-21648 | шайба | 8 |
| 26 | 154-30-11683 | боковая пластина | 4 |
| 27 | 154-30-05060 | уплотнительная прокладка | 4 |
| 28 | 01011-52055 | болт | 16 |
| 29 | 01602-22060 | шайба | 16 |
| 30 | 154-30-12730 | гнездо | 8 |
| 35 | 195-30-17960 | прокладочная пластина | 8 |
| 36 | 155-30-13230 | резиновая шайба | 8 |
| 37 | 175-30-24131 | направляющая пластина | 4 |

ОПОРНЫЙ КАТОК



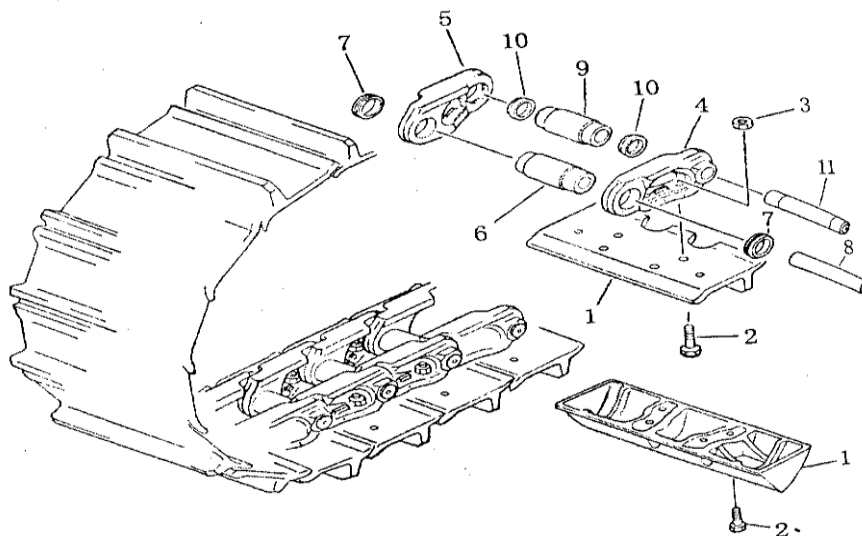
| № п/п | Условное наименование | наименование | количество | | |
|---|--------------------------|-----------------------------|------------|----------------|-------|
| | | | SD22 | SD22E SD22D | SD22S |
| 406-1 2 3 4 5 6 7 8 9 10 11 12 13 14 15 16 17 18 | 155-30-00114 | Двусторонний опорный каток | 4 | 6 | 6 |
| | 155-30-00124 | односторонний опорный каток | 8 | 8 | 10 |
| | 150-30-25125 | Двусторонний опорный каток | 4 | 6 | 6 |
| | 150-30-25115 | односторонний опорный каток | 8 | 8 | 10 |
| | 154-30-26131 | вал опорного катка | 12 | 14 | 16 |
| | 07052-21624 | заглушка | 12 | 14 | 16 |
| | 155-30-16201 | распорное кольцо | 24 | 28 | 32 |
| | 170-30-191130 | штифт | 48 | 56 | 64 |
| | 07000-02110 | кольцо | 24 | 28 | 32 |
| | 01010-51235 | болт | 144 | 168 | 192 |
| | 01602-21236 | рессорная шайба | 144 | 168 | 192 |
| | 154-30-12271 | герметичное кольцо | 48 | 56 | 64 |
| | 150-30-12220 | кольцо | 48 | 56 | 64 |
| | 07000-02060 | кольцо | 24 | 28 | 32 |
| | 154-30-26182 | внутренняя крышка | 12 | 14 | 16 |
| | 154-30-26192 | внешняя крышка | 12 | 14 | 16 |
| | 154-30-26140 | упорный штифт | 24 | 28 | 32 |
| | 155-30-16210 | стопор | 12 | 14 | 16 |
| 01010-62275 | болт | 48 | 56 | 64 | |
| 01643-32260 | рессорная шайба | 48 | 56 | 64 | |

ПОДДЕРЖИВАЮЩИЙ КАТОК



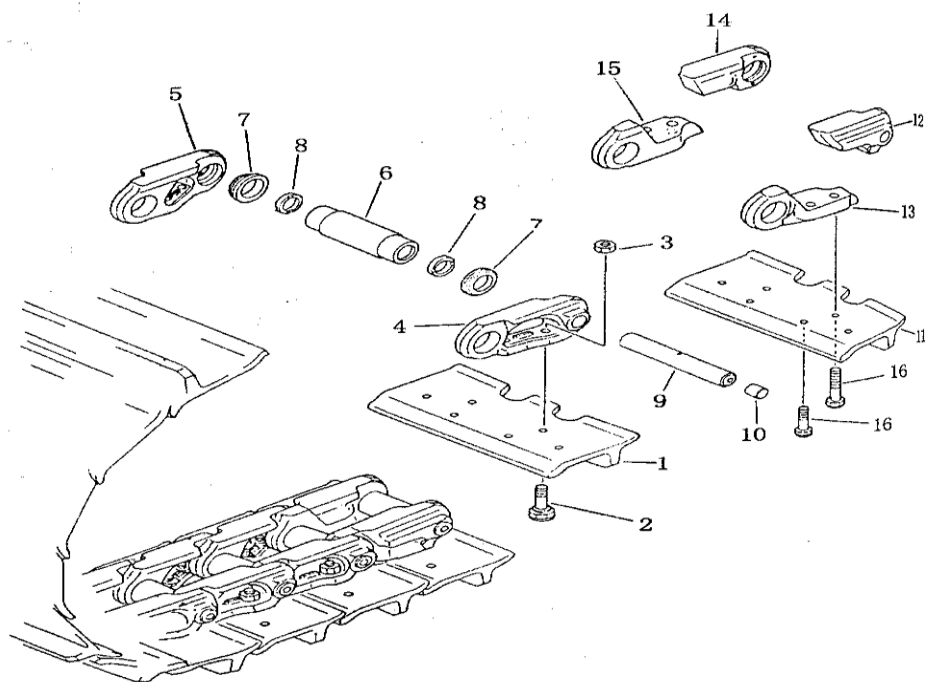
| № п/п | Условное наименование | наименование | количество |
|-------|-----------------------|------------------------------|------------|
| 407-1 | 154-30-25111 | Поддерживающий каток | 4 |
| 2 | 06000-30211 | Шариковый подшипник | 8 |
| 3 | 150-30-14311 | Вал поддерживающего катка | 4 |
| 4 | 07052-21624 | заглушка | 4 |
| 5 | 150-30-14420 | замковая гайка | 4 |
| 6 | 150-30-14430 | стопорное кольцо | 4 |
| 7 | 154-30-25121 | крышка поддерживающего катка | 4 |
| 8 | 07000-02105 | кольцо | 4 |
| 9 | 01011-51230 | болт | 12 |
| 10 | 01602-21236 | рессорная шайба | 12 |
| 11 | 04020-00616 | фиксирующий штифт | 8 |
| 12 | 154-30-25220 | герметик | 4 |
| 14 | 07000-02125 | кольцо | 4 |
| 15 | 154-30-12271 | герметичное кольцо | 8 |
| 16 | 150-30-12220 | кольцо (состоит из 2 колец) | 8 |
| 17 | 154-30-25230 | герметик | 4 |
| 18 | 155-30-15150 | штифт | 8 |
| 19 | 07000-03062 | кольцо | 4 |
| 20 | 150-30-14320 | упорное кольцо | 4 |
| 21 | 150-30-11292 | опора поддерживающего катка | 4 |
| 22 | 01010-52080 | болт | 8 |
| 23 | 01602-22060 | шайба | 8 |
| 24 | 01010-52060 | болт | 16 |
| 25 | 01602-22060 | шайба | 16 |

ГУСЕНИЧНЫЙ ТРАК (СТАНДАРТНЫЙ ТИП)



| № п/п | Условное наименование | наименование | количество | | |
|----------|--------------------------|---|------------|----------------|-------|
| | | | SD22 | SD22E SD22D | SD22S |
| 408-1 | 154-32-11006 | Гусеничная лента | 1 | 1 | 1 |
| | 154-32-11113 | грунтозацеп | 76 | 82 | |
| | 158-41-00001 | грунтозацеп | | | 90 |
| 2 | 154-32-11230 | болт гусеничного трака | 304 | 328 | |
| | 158-41-00002 | болт гусеничного трака | | | 360 |
| 3 | 01803-02026 | гайка гусеничного трака | 304 | 328 | 360 |
| 4 | 154-32-11127 | звено гусеницы (левое) | 76 | 82 | 90 |
| 5 | 154-32-11137 | звено гусеницы (правое) | 76 | 82 | 90 |
| 6 | 154-32-31140 | распорная втулка | 72 | 82 | 86 |
| 7 | 154-32-11283 | герметичное пылеулавливающее кольцо | 144 | 156 | 172 |
| 8 | 154-32-11152 | палец гусеницы | 72 | 78 | 86 |
| 9 | 154-32-31170 | главная распорная втулка | 4 | 4 | 4 |
| 10 | 154-32-11260 | герметичное пылеулавливающее кольцо | 8 | 8 | 8 |
| 11 | 154-32-11193 | главный палец гусеницы | 4 | 4 | 4 |

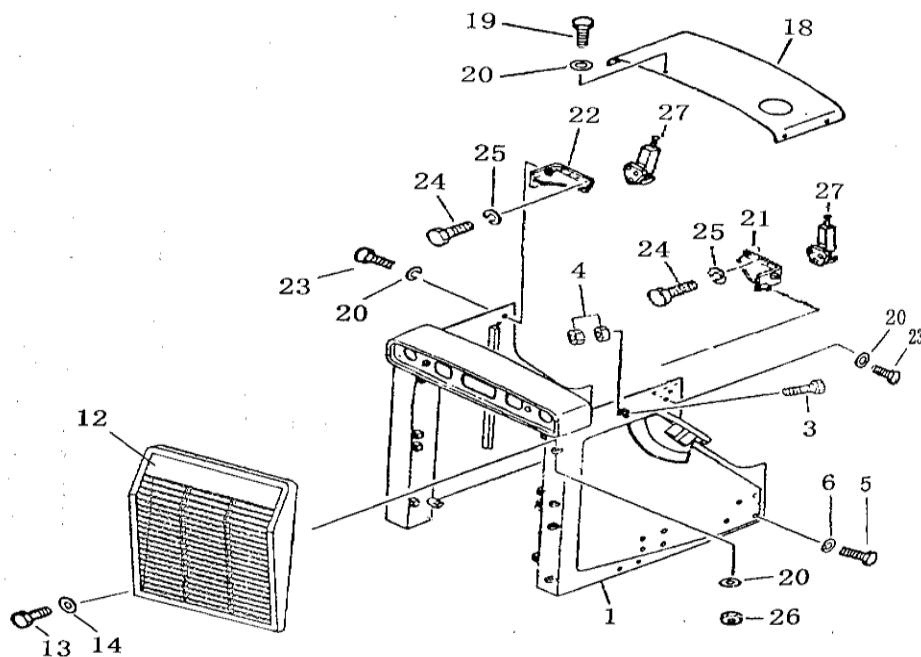
ГУСЕНИЧНЫЙ ТРАК (СМАЗОЧНЫЙ ТИП)



| № п/п | Условное наименование | наименование | количество |
|----------|--------------------------|------------------------------|------------|
| 409-1 | 22М-42-00002 | грунтозацеп | 80 |
| 2 | 7Н3598 | болт гусеничного трака | 320 |
| 3 | 1S1860 | гайка гусеничного трака | 320 |
| 4 | 8S2590 | звено гусеницы (левое) | 80 |
| 5 | 8S2589 | звено гусеницы (правое) | 80 |
| 6 | 3P621 | распорная втулка | 82 |
| 7 | 8P2684 | герметик | 164 |
| 8 | 3P623 | стопорное кольцо | 164 |
| 9 | 3P622 | палец гусеницы | 82 |
| 10 | 6Y0454 | стопор | 82 |
| 11 | 22М-42-00001 | главный грунтозацеп | 2 |
| 12 | 2P9654 | главное звено гусеницы | 2 |
| 13 | 2P9656 | главное звено гусеницы | 2 |
| 14 | 2P9653 | главное звено гусеницы | 2 |
| 15 | 2P9655 | главное звено гусеницы | 2 |
| 16 | 2P9670 | болт главного звена гусеницы | 8 |

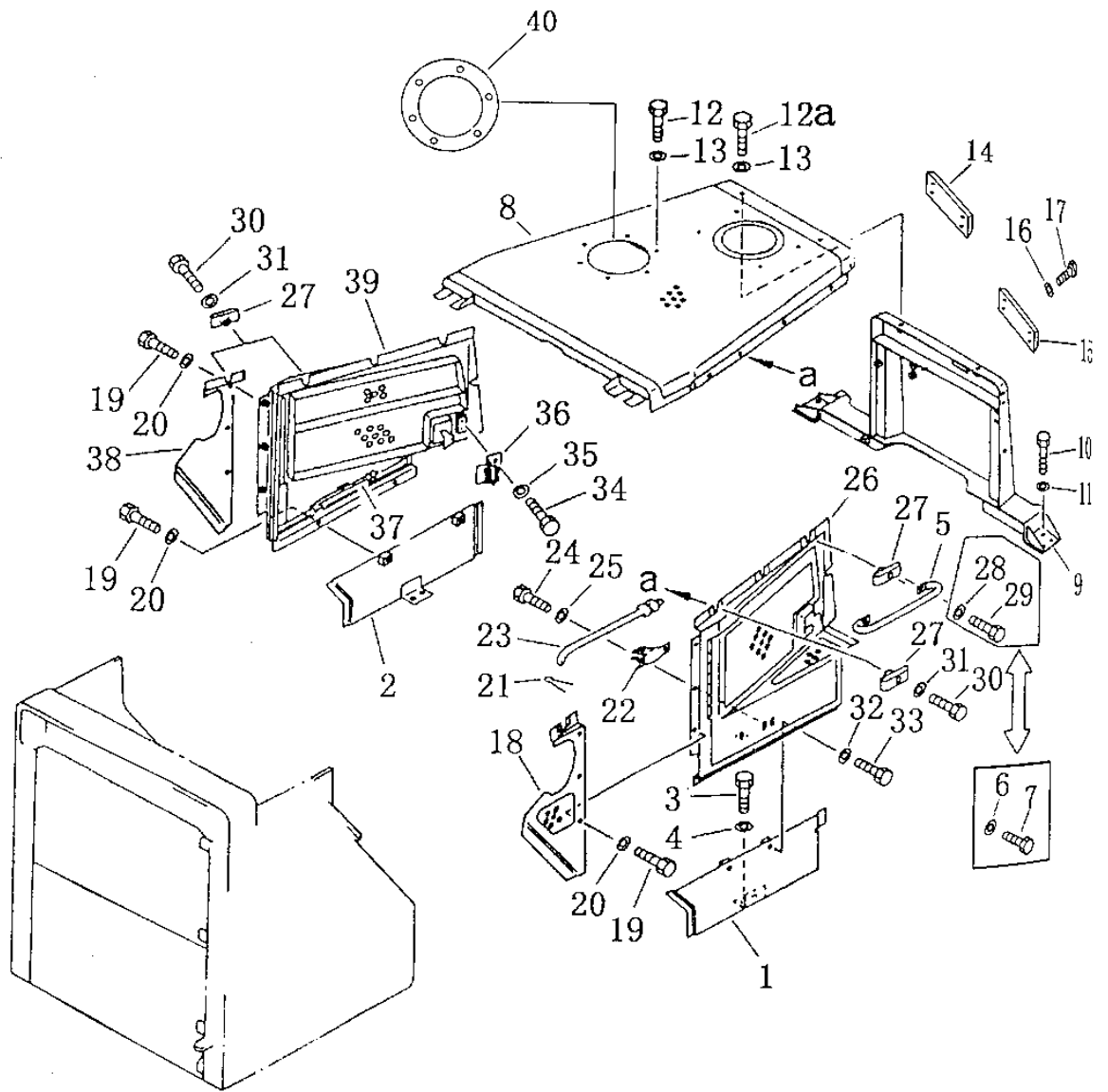
ЗАЩИТНЫЕ КАМЕРЫ

ЗАЩИТНЫЕ КАМЕРЫ РАДИАТОРА



| № п/п | Условное наименование | наименование | количество | |
|----------|--------------------------|---------------------|------------------------|-------|
| | | | SD22 SD22E SD22D | SD22S |
| 501-1 | 23Y-50B-04000 | Передний оградитель | 1 | |
| | 158-50-01000 | Передний оградитель | | 1 |
| 3 | 01010-50835 | Болт М8×35 | 2 | 2 |
| 4 | 01580-10806 | Гайка М8 | 4 | 4 |
| 5 | 01011-82745 | Болт М27×3×145 | 16 | 16 |
| 6 | 01643-32780 | Плоская шайба 27 | 16 | 16 |
| 7 | 154-30-22190 | труба | 1 | 1 |
| 12 | 23Y-50B-07000 | решетка | 8 | 4 |
| 13 | 01010-51640 | болт М16×40 | 8 | 4 |
| 14 | 01643-31648 | Плоская шайба 16 | 1 | |
| 18 | 23Y-50B-05000 | крышка | | 1 |
| | 158-50-02000 | крышка | 4 | 4 |
| 19 | 01010-51225 | болт М12×25 | 12 | 12 |
| 20 | 01643-31232 | Плоская шайба 12 | 1 | 1 |
| 21 | 154-54-22891 | левая опора | 1 | 1 |
| 22 | 154-54-22911 | правая опора | 4 | 4 |
| 23 | 01010-51255 | болт М12×55 | 6 | 6 |
| 24 | 01010-51020 | болт М10×20 | 6 | 6 |
| 25 | 01643-31032 | Плоская шайба 10 | 2 | 2 |
| 26 | 01580-81210 | гайка М10 | 1 | 1 |
| 27 | 175-54-21361 | замковый крюк | | |

ОГРАДИТЕЛЬ ДВИГАТЕЛЯ

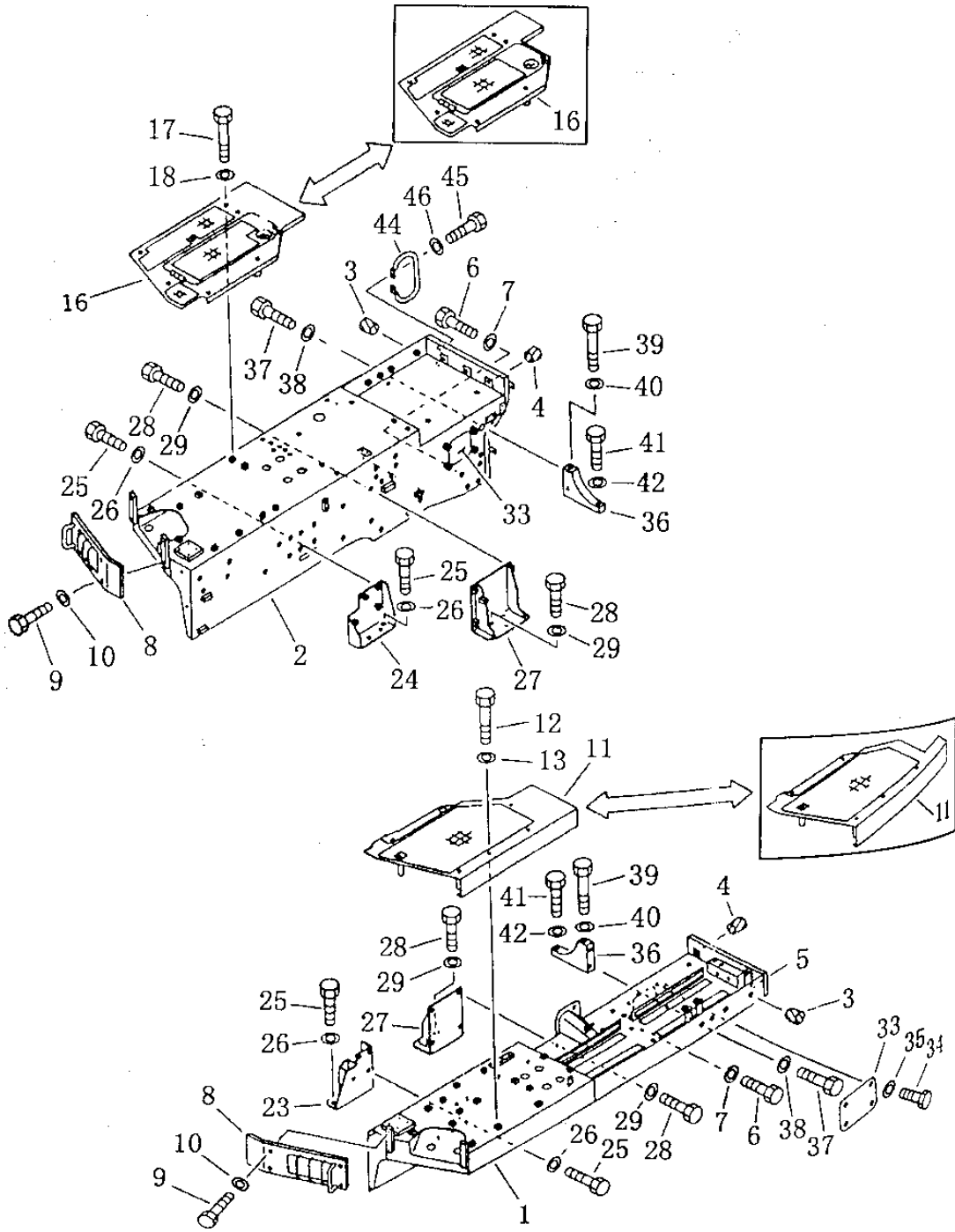


| № п/п | Условное наименование | наименование | количество | |
|----------|--------------------------|---------------------------|------------------------|-------|
| | | | SD22 SD22E SD22D | SD22S |
| 502-1 | 23У-50В-02000 | Левая боковая крышка | 1 | |
| | 158-54-03000 | Левая боковая крышка | | 1 |
| 2 | 23У-50В-03000 | правая боковая крышка | 1 | |
| | 158-54-04000 | правая боковая крышка | | 1 |
| 3 | 01010-51235 | болт | 4 | 4 |
| 4 | 01643-31232 | Плоская шайба | 4 | 4 |
| 5 | 09420-01903 | ручка | 2 | 2 |
| 6 | 01643-31232 | Плоская шайба | 4 | 4 |
| 7 | 01010-51235 | болт | 4 | 4 |
| 8 | 23У-50В-01000 | колпак | 1 | 1 |
| 9 | 23У-50В-06000 | опора | 1 | 1 |
| 10 | 01010-51635 | болт | 8 | 8 |
| 11 | 01643-31645 | Плоская шайба | 8 | 8 |
| 12 | 01010-51245 | болт | 10 | 10 |
| 13 | 01643-31232 | Плоская шайба | 10 | 10 |
| 14 | 23У-50В-00001 | пластина | 1 | 1 |
| 15 | 23У-50В-00002 | пластина | 1 | 1 |
| 16 | 01643-31232 | Плоская шайба | 8 | 8 |
| 17 | 01010-51230 | болт | 8 | 8 |
| 18 | 23У-54В-01000 | левый передний оградитель | 1 | |
| | 158-54-01000 | левый оградитель | | 1 |
| 19 | 01010-51225 | болт | 6 | 6 |
| 20 | 01643-31232 | Плоская шайба | 6 | 6 |
| 21 | 04050-12016 | разводной шплинт | 2 | 2 |
| 22 | 198-54-19150 | стопорная пружина | 2 | 2 |
| 23 | 154-54-43420 | шток (левый) | 1 | 1 |
| 24 | 01010-50612 | болт | 4 | 4 |
| 25 | 01643-30623 | шайба | 4 | 4 |
| 26 | 23У-54В-02000 | левый оградитель | 1 | |
| 27 | 09462-00080 | фиксатор | 10 | 10 |

ОГРАДИТЕЛЬ ДВИГАТЕЛЯ

| № п/п | Условное наименование | наименование | КОЛИЧЕСТВО | |
|----------|--------------------------|----------------------------|------------------------|-------|
| | | | SD22 SD22E SD22D | SD22S |
| 502-28 | 01643-31232 | шайба | 4 | 4 |
| 29 | 01010-51260 | болт | 4 | 4 |
| 30 | 01010-51250 | болт | 6 | 6 |
| 31 | 01643-31232 | шайба | 6 | 6 |
| 32 | 01643-31232 | шайба | 4 | 4 |
| 33 | 01010-51225 | болт | 4 | 4 |
| 34 | 01010-51020 | болт | 4 | 4 |
| 35 | 01643-31032 | шайба | 4 | 4 |
| 36 | 195-54-42300 | держатель | 2 | 2 |
| 37 | 154-54-43250 | шток (правый) | 1 | 1 |
| 38 | 23Y-54B-03000 | правый передний оградитель | 1 | |
| | 158-54-02000 | правый передний оградитель | | 1 |
| 39 | 23Y-54B-04000 | правый оградитель | 1 | 1 |
| 40 | 154-54-14610 | прижимный диск | 1 | 1 |

КРЫЛАТКА

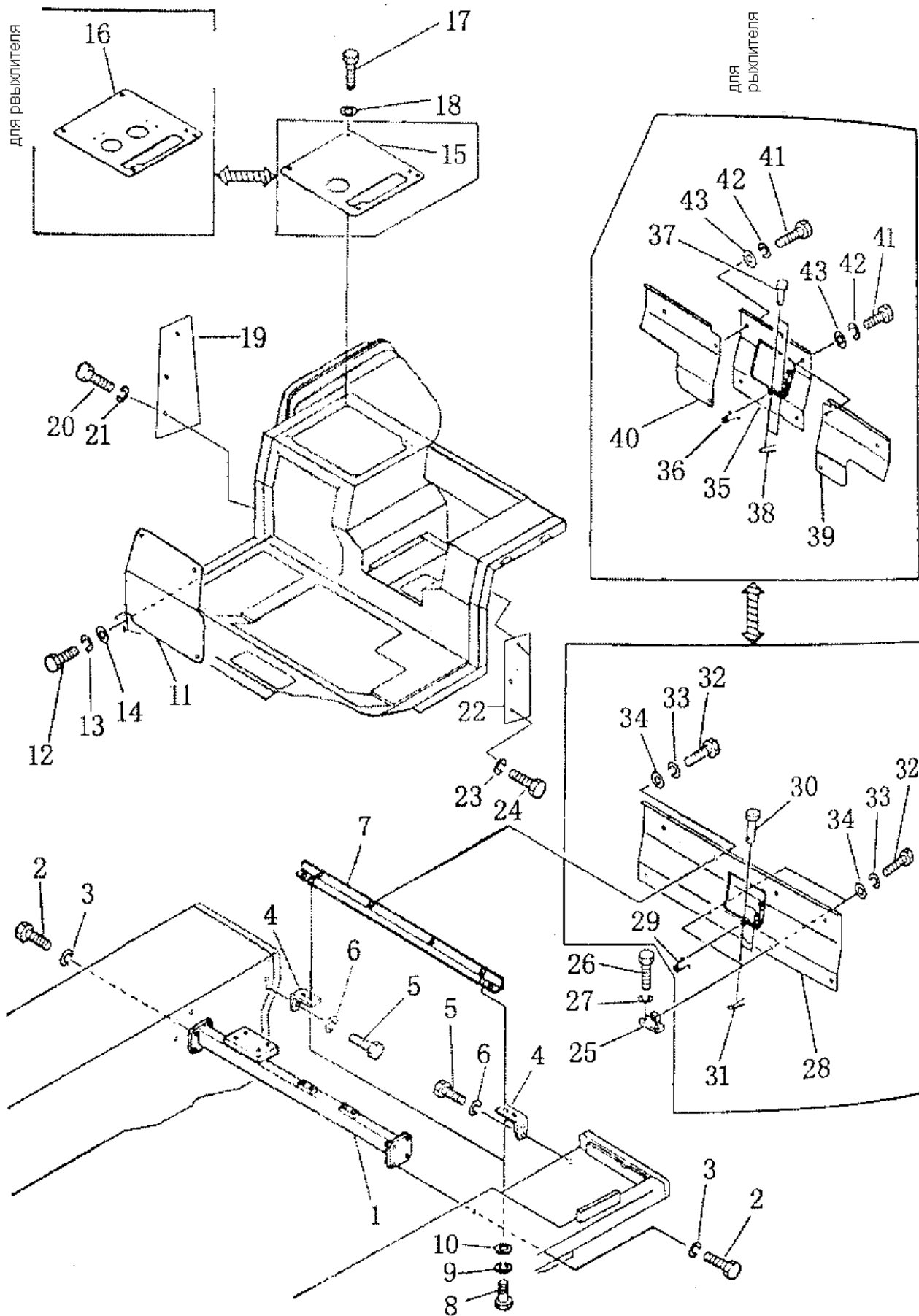


| № п/п | Условное наименование | наименование | количество | |
|----------|--------------------------|---|------------------------|-------|
| | | | SD22 SD22E SD22D | SD22S |
| 503-1 | 23Y-51B-07000 | Крылатка (левая) | 1 | 1 |
| 2 | 23Y-51B-06000 | Крылатка (правая) | 1 | |
| | 158-51-01000 | Крылатка (правая) | | 1 |
| 3 | 07049-01620 | Заглушка | 8 | 8 |
| 4 | 07049-02430 | Заглушка | 6 | 6 |
| 5 | 07049-01822 | Заглушка | 4 | 4 |
| 6 | 01010-52050 | болт М20×50 | 14 | 14 |
| 7 | 01643-32060 | шайба | 14 | 14 |
| 8 | 23Y-51B-10000 | накладка | 2 | 2 |
| 9 | 01010-51230 | болт | 8 | 8 |
| 10 | 01643-31232 | прокладка | 8 | 8 |
| 11 | 23Y-51B-09000 | накладка (левая) (без защиты в случае опрокидывания) | 1 | 1 |
| | 23Y-51B-16000 | накладка (левая) (с защитой в случае опрокидывания) | 1 | 1 |
| 12 | 01011-51210 | болт М12×10 | 6 | 6 |
| 13 | 01643-31232 | шайба | 6 | 6 |
| 16 | 23Y-51B-01000 | накладка (правая) (без защиты в случае опрокидывания) | 1 | 1 |
| | 23Y-51B-15000 | накладка (правая) (с защитой в случае опрокидывания) | 1 | 1 |
| 17 | 01011-51210 | болт М12×10 | 6 | 6 |
| 18 | 01643-31232 | шайба | 6 | 6 |
| 23 | 154-54-41860 | опора (левая) | 1 | 1 |
| 24 | 154-54-11776 | опора (правая) | 1 | 1 |
| 25 | 01010-51640 | болт М16×40 | 16 | 16 |
| 26 | 01643-31645 | шайба | 16 | 16 |
| 27 | 154-54-11757 | опора | 2 | 2 |

КРЫЛАТКА

| № п/п | Условное наименование | наименование | КОЛИЧЕСТВО | |
|----------|--------------------------|--------------|------------------------|-------|
| | | | SD22 SD22E SD22D | SD22S |
| 503-28 | 01010-51640 | болт M16×40 | 14 | 14 |
| 29 | 01643-31645 | шайба | 14 | 14 |
| 30 | 154-54-41931 | крышка | 1 | 1 |
| 31 | 01010-51230 | болт M12×30 | 4 | 4 |
| 32 | 01643-31232 | шайба | 4 | 4 |
| 33 | 154-54-12380 | крышка | 2 | 2 |
| 34 | 01010-51235 | болт M12×35 | 8 | 8 |
| 35 | 01643-31232 | шайба | 8 | 8 |
| 36 | 154-54-11970 | опора | 2 | 2 |
| 37 | 01010-51635 | болт M16×35 | 4 | 4 |
| 38 | 01643-31645 | шайба | 4 | 4 |
| 39 | 01011-51690 | болт M16×90 | 2 | 2 |
| 40 | 01643-31645 | шайба | 2 | 2 |
| 41 | 01010-51655 | болт M16×55 | 2 | 2 |
| 42 | 01643-31645 | шайба | 2 | 2 |
| 44 | 154-54-22990 | ручка | 1 | 1 |
| 45 | 01010-51850 | болт M18×50 | 2 | 2 |
| 46 | 01643-31845 | шайба | 2 | 2 |

СУППОРТ

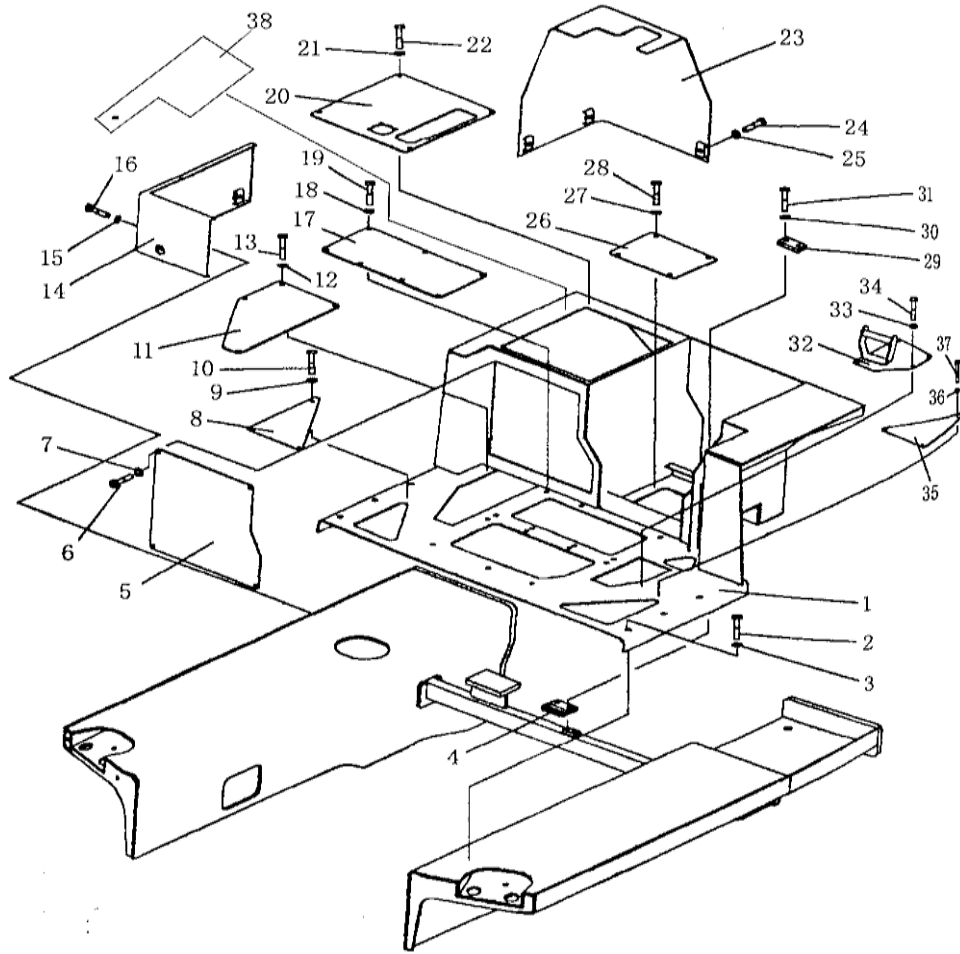


| № п/п | Условное наименование | наименование | количество |
|----------|--------------------------|------------------------|------------|
| 504-1 | 23Y-51B-14000 | опора | 1 |
| 2 | 01010-51640 | болт | 8 |
| 3 | 01643-31645 | уплотнительная шайба | 2 |
| 4 | 154-54-12694 | держатель | 4 |
| 5 | 01010-51235 | болт | 4 |
| 6 | 01602-21236 | шайба | 1 |
| 7 | 154-54-11449 | стальной уголок | 2 |
| 8 | 01010-51230 | болт | 2 |
| 9 | 01602-21236 | шайба | 2 |
| 10 | 01643-31232 | уплотнительная шайба | 1 |
| 11 | 23Y-51B-22000 | крышка | 4 |
| 12 | 01010-50825 | болт | 4 |
| 13 | 01643-30823 | шайба | 4 |
| 14 | 01602-20825 | уплотнительная шайба | 1 |
| 15 | 23Y-51B-17000 | крышка | 1 |
| 16 | 23Y-51B-03000 | крышка (для рыхлителя) | 4 |
| 17 | 01010-50825 | болт | 4 |
| 18 | 01643-30823 | уплотнительная шайба | 1 |
| 19 | 23Y-51B-00009 | пластина | 3 |
| 20 | 01010-51230 | болт | 3 |
| 21 | 01643-31232 | уплотнительная шайба | 1 |
| 22 | 23Y-51B-00007 | пластина | 3 |
| 23 | 01010-51230 | болт | 3 |
| 24 | 01643-31232 | уплотнительная шайба | 2 |
| 25 | 154-54-12791 | держатель | 4 |
| 26 | 01010-51225 | болт | 4 |
| 27 | 01602-21236 | шайба | 4 |
| 28 | 23Y-51B-02000 | крышка | 1 |
| 29 | 09463-00006 | рессора | 1 |
| 30 | 04205-10618 | палец | 1 |
| 31 | 04050-11610 | разводной шплинт | 2 |
| 32 | 01010-51230 | болт | 8 |
| 33 | 01602-21236 | шайба | 8 |
| 34 | 01643-31232 | уплотнительная шайба | 8 |

СУППОРТ

| № п/п | Условное наименование | наименование | количество |
|----------|--------------------------|--|------------|
| 504-35 | 23У-51-01000 | Следующие запчасти используются для рыхлителя | |
| 36 | 09463-00006 | крышка | 1 |
| 37 | 04205-10618 | рессора | 1 |
| 38 | 04050-11610 | палец | 2 |
| 39 | 154-54-14640 | разводной шплинт | 1 |
| 40 | 154-54-14650 | крышка (левая) | 1 |
| 41 | 01010-51230 | крышка (правая) | 1 |
| 42 | 01602-21236 | болт | 6 |
| 43 | 01643-31232 | шайба | 6 |
| | | уплотнительная шайба | 6 |

КАРКАС ПОЛА

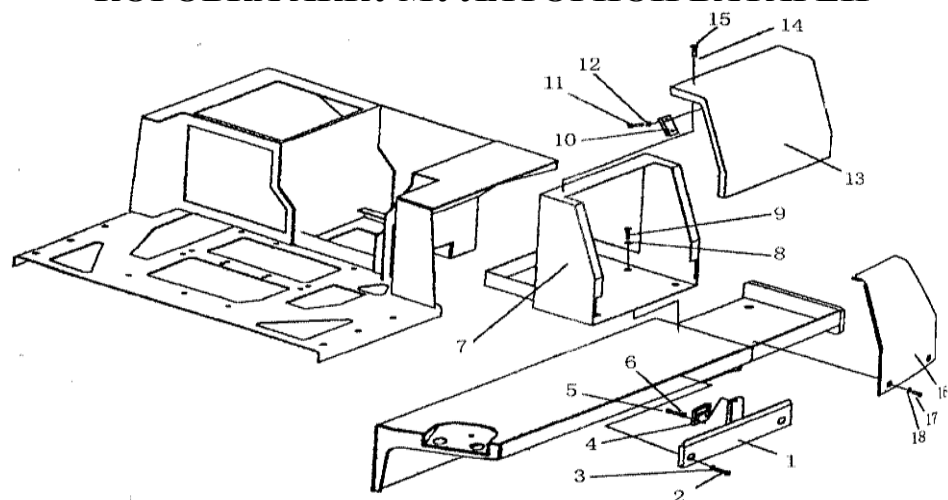


| № п/п | Условное наименование | наименование | количество |
|----------|--------------------------|-----------------------------------|------------|
| 505-1 | 23У-51В-02000 | Каркас пола (без кабины) | 1 |
| 2 | 01010-51490 | Болт М14×50 | 6 |
| 3 | 01643-31445 | шайба | 6 |
| 4 | 154-54-22441 | гнездо | 1 |
| 5 | 23У-51В-22000 | накладка | 1 |
| 6 | 01010-50825 | болт | 4 |
| 7 | 01643-30823 | шайба | 4 |
| 8 | 23У-51В-00002 | накладка | 1 |
| 9 | 01643-31232 | шайба | 3 |
| 10 | 01010-51230 | болт | 3 |
| 11 | 23У-51В-20000 | накладка | 1 |
| 12 | 01643-31232 | шайба | 4 |
| 13 | 01010-51230 | болт | 4 |
| 14 | 23У-51В-04000 | накладка | 1 |
| 15 | 01643-31232 | шайба | 3 |
| 16 | 01010-51230 | болт | 3 |
| 17 | 23У-51В-21000 | накладка | 1 |
| 18 | 01643-31232 | шайба | 7 |
| 19 | 01010-51230 | болт | 7 |
| 20 | 23У-51В-03000 | накладка | 1 |
| 21 | 01643-31232 | шайба | 4 |
| 22 | 01010-50825 | болт | 4 |
| 23 | 23У-51В-05000 | накладка (правая) (для рыхлителя) | 1 |
| | 23У-51В-18000 | накладка (левая) | 1 |
| 24 | 01010-51230 | болт | 5 |
| 25 | 01643-31232 | шайба | 5 |
| 26 | 175-54-33231 | накладка | 1 |
| 27 | 01643-31232 | болт | 4 |
| 28 | 01010-51230 | шайба | 4 |
| 29 | 195-54-23471 | пластина | 1 |
| 30 | 01643-31445 | шайба | 4 |

КАРКАС ПОЛА

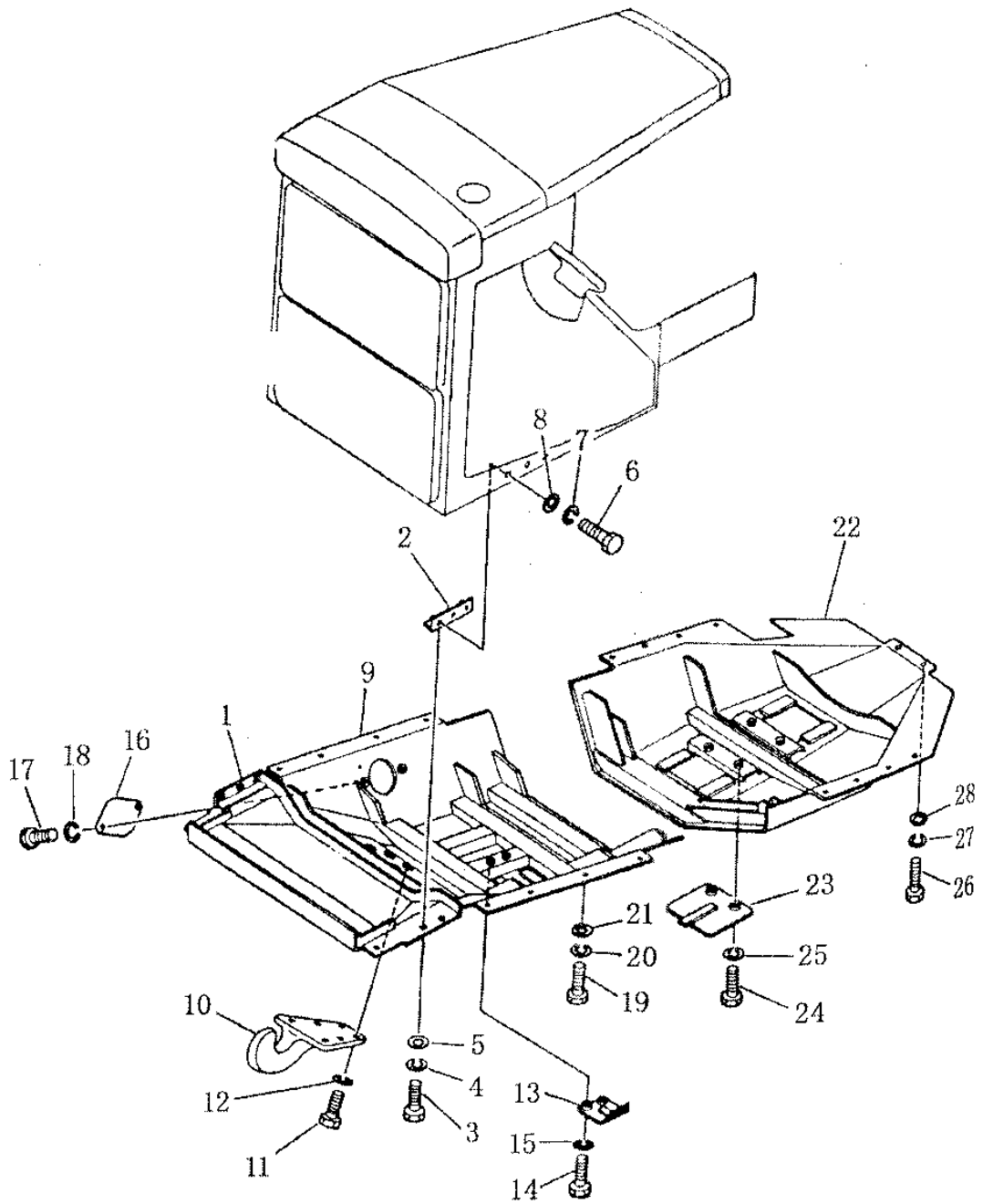
| № п/п | Условное наименование | наименование | количество |
|----------|--------------------------|--------------|------------|
| 505-31 | 01010-51640 | Болт | 4 |
| 32 | 17G-51A-26000 | накладка | 1 |
| 33 | 01643-31232 | шайба | 4 |
| 34 | 01010-51230 | болт | 4 |
| 35 | 23Y-51B-00005 | накладка | 1 |
| 36 | 01643-31232 | шайба | 3 |
| 37 | 01010-51230 | болт | 3 |
| 38 | 23Y-51B-00001 | пластина | 1 |

КОРОБКА АККУМУЛЯТОРНОЙ БАТАРЕИ



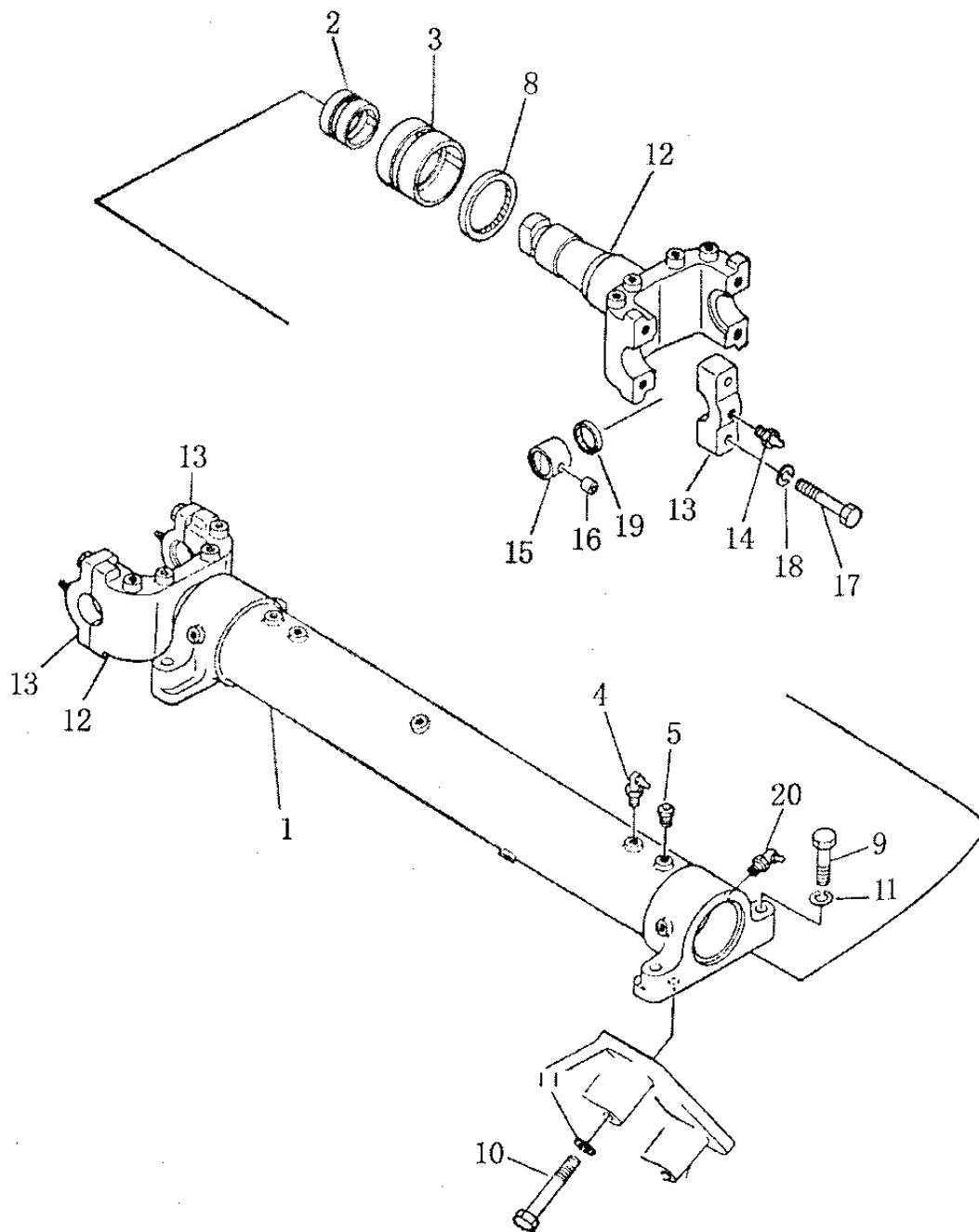
| № п/п | Условное наименование | наименование | количество |
|----------|--------------------------|--------------------------------|------------|
| 506-1 | 23У-51В-12000 | крышка | 1 |
| 2 | 01010-51230 | болт | 2 |
| 3 | 01643-31232 | шайба | 2 |
| 4 | 154-54-46150 | опора | 1 |
| 5 | 01010-51230 | болт | 2 |
| 6 | 01643-31232 | шайба | 2 |
| 7 | 23У-51В-13000 | аккумуляторная коробка | 1 |
| 8 | 195-57-11521 | болт | 4 |
| 9 | 01643-30623 | шайба | 2 |
| 10 | 198-54-19150 | стопорная пружина | 1 |
| 11 | 01010-50612 | болт | 2 |
| 12 | 01643-30623 | шайба | 2 |
| 13 | 23У-51В-11000 | коробка аккумуляторной батареи | 1 |
| 14 | 01010-51230 | болт | 2 |
| 15 | 01643-31232 | шайба | 2 |
| 16 | 23У-51В-08000 | крышка | 1 |
| 17 | 01010-51230 | болт | 2 |
| 18 | 01643-31232 | шайба | 2 |
| 19 | 198-54-41941 | колпак | 4 |

НИЖНИЙ ЗАЩИТНЫЙ НАСТИЛ



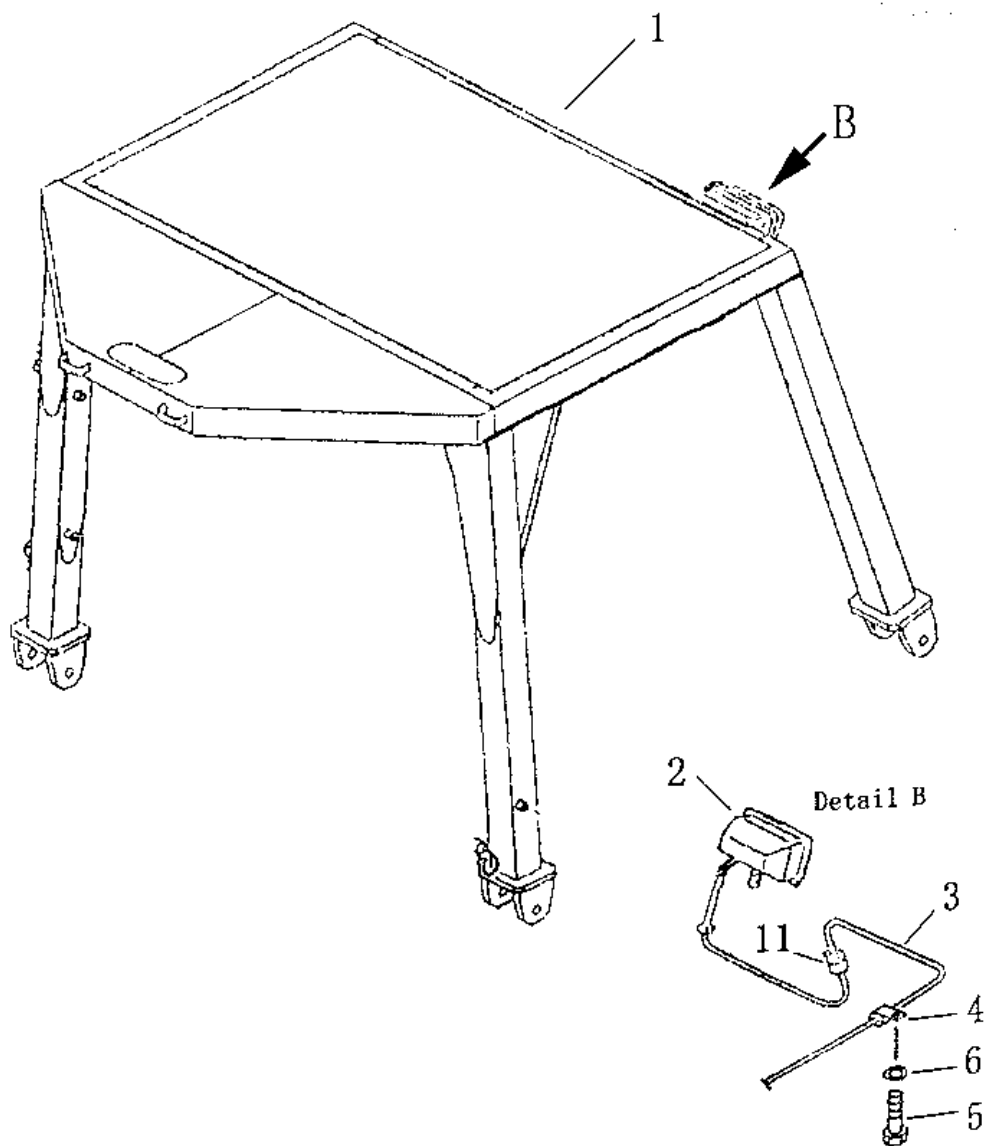
| № п/п | Условное наименование | наименование | количество | |
|----------|--------------------------|------------------------|------------------------|-------|
| | | | SD22 SD22E SD22D | SD22S |
| 507-1 | 23У-50В-08000 | Передняя крышка | 1 | |
| | 158-52-10000 | Передняя крышка | | 1 |
| 2 | 154-54-12570А | опора | 1 | |
| 3 | 01010-52050 | болт | 4 | 5 |
| 4 | 01602-22060 | шайба | 4 | 5 |
| 5 | 01643-32060 | уплотнительная шайба | 4 | 5 |
| 6 | 01010-52050 | болт | 6 | |
| 7 | 01602-22060 | шайба | 6 | |
| 8 | 01643-32060 | уплотнительная шайба | 6 | |
| 9 | 154-54-12117А | нижний защитный настил | 1 | |
| | 158-52-20000 | нижний защитный настил | | 1 |
| 10 | 150-54-12180 | крючок | 1 | |
| | 158-52-00001 | крючок | | 1 |
| 11 | 01010-52070 | болт | 6 | 4 |
| 12 | 01602-22060 | рессорная шайба | 6 | 4 |
| 13 | 154-54-12164А | крышка | 1 | |
| | 158-52-30000 | крышка | | 1 |
| 14 | 01010-51230 | болт | 2 | 2 |
| 15 | 01602-21236 | рессорная шайба | 2 | 2 |
| 16 | 154-54-12850 | крышка | 1 | |
| | 158-52-00002 | крышка | | 1 |
| 17 | 01010-51230 | болт | 2 | 2 |
| 18 | 01602-21236 | рессорная шайба | 2 | 2 |
| 19 | 01010-52050 | болт | 8 | 6 |
| 20 | 01602-22060 | рессорная шайба | 8 | 6 |
| 21 | 01643-32060 | уплотнительная шайба | 8 | 6 |
| 22 | 154-54-12125 | нижний защитный настил | 1 | |
| | 158-52-40000 | нижний защитный настил | | 1 |
| 23 | 154-54-12182 | крышка | 2 | |
| | 158-52-50000 | крышка | | 2 |
| 24 | 01010-51230 | болт | 4 | 4 |
| 25 | 01602-21236 | рессорная шайба | 4 | 4 |
| 26 | 01010-52050 | болт | 10 | 10 |
| 27 | 01602-22060 | рессорная шайба | 10 | 10 |
| 28 | 01643-32060 | уплотнительная шайба | 10 | 10 |

ОПОРА ГИДРОЦИЛИНДРА



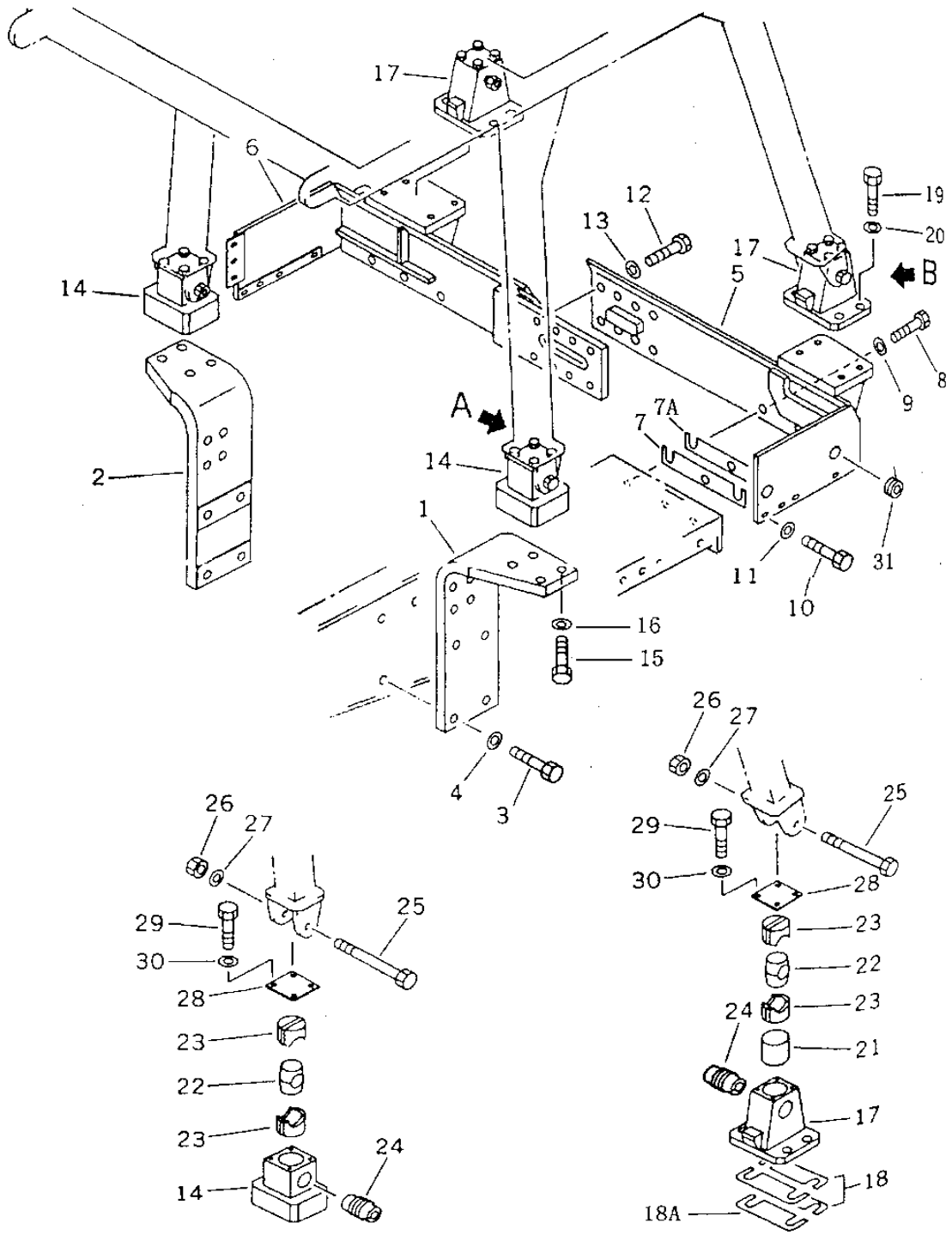
| № п/п | Условное наименование | наименование | количество | |
|----------|--------------------------|-------------------------|------------------------|-------|
| | | | SD22 SD22E SD22D | SD22S |
| 508-1 | 154-61-13115 | опора | 1 | |
| 2 | 154-61-13130 | втулка | 2 | 2 |
| 3 | 154-61-13141 | втулка | 2 | 2 |
| 4 | 07020-00900 | масленка | 2 | |
| 5 | 07042-00108 | заглушка | 2 | |
| 8 | 154-61-13150 | герметичное кольцо | 2 | 2 |
| 9 | 01010-52295 | болт | 4 | |
| 10 | 01011-52245 | болт | 4 | |
| 11 | 01602-22268 | рессорная шайба | 8 | |
| 12 | 154-61-13214 | вилка | 2 | 2 |
| 13 | 154-61-13233 | колодка | 2 | 2 |
| 14 | 07020-00000 | масленка | 4 | 4 |
| 15 | 154-61-13246 | втулка | 4 | 4 |
| 16 | 170-70-15190 | штифт | 4 | 4 |
| 17 | 01010-51885 | болт | 8 | 8 |
| 18 | 01602-21854 | рессорная шайба | 8 | 8 |
| 19 | 07145-00075 | пылеулавливающее кольцо | 4 | 4 |
| 20 | 07020-00900 | масленка | | 2 |

МЕХАНИЗМ, ПРЕДОТВРАЩАЮЩИЙ ОПРОКИДЫВАНИЕ



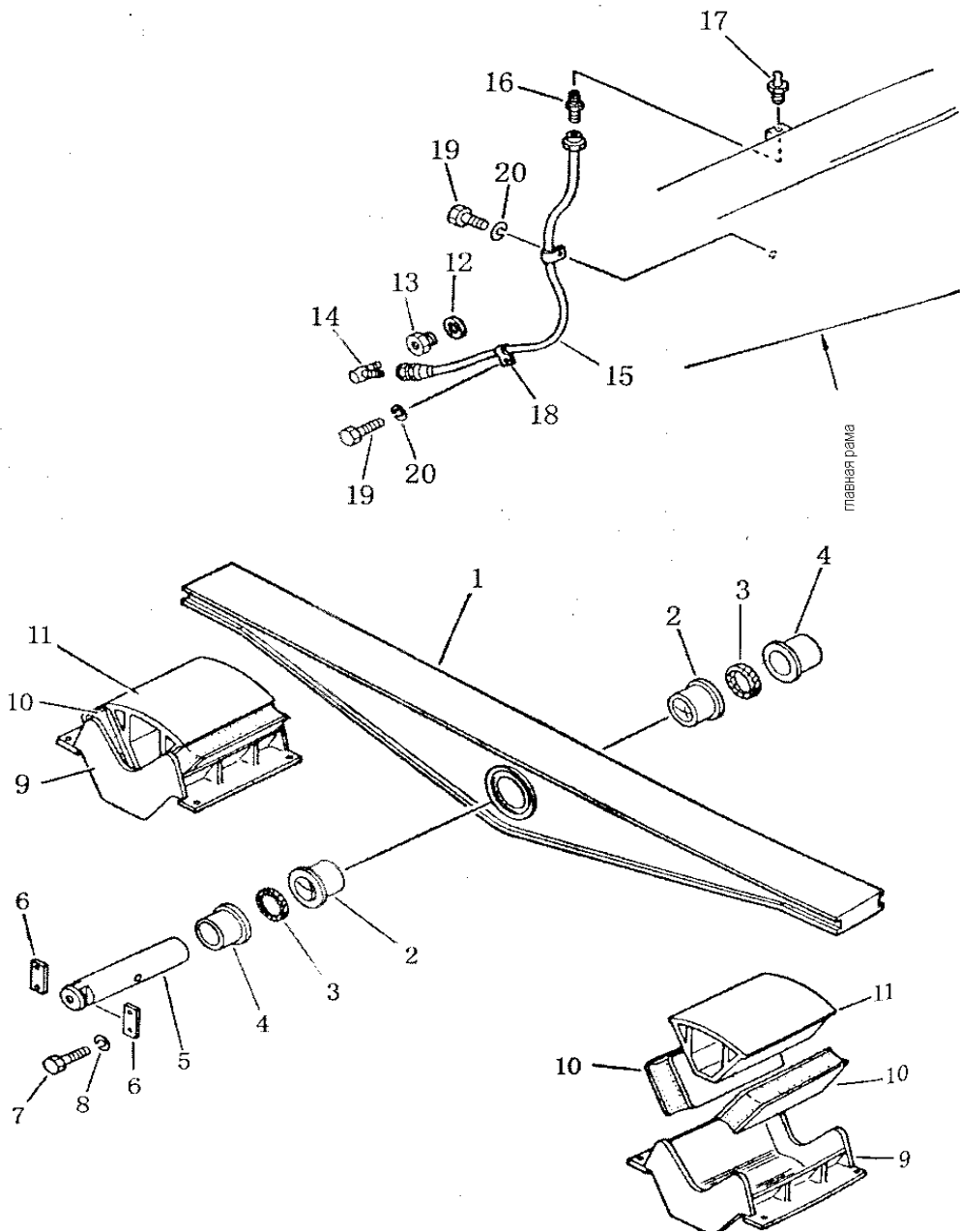
| № п/п | Условное наименование | наименование | количество |
|-------|-----------------------|---|------------|
| 509-1 | 23У-59С-01000 | Механизм, предотвращающий опрокидывание | 1 |
| 2 | 16У-07С-09000 | лампа | 1 |
| 3 | 23У-07В-10000 | провода | 1 |
| 4 | 08035-02510 | зажим | 4 |
| 5 | 01010-51016 | болт М10×16 | 4 |
| 6 | 01643-31232 | шайба | 4 |

УСТАНОВКА ПРОТИВ ОПРОКИДЫВАНИЯ



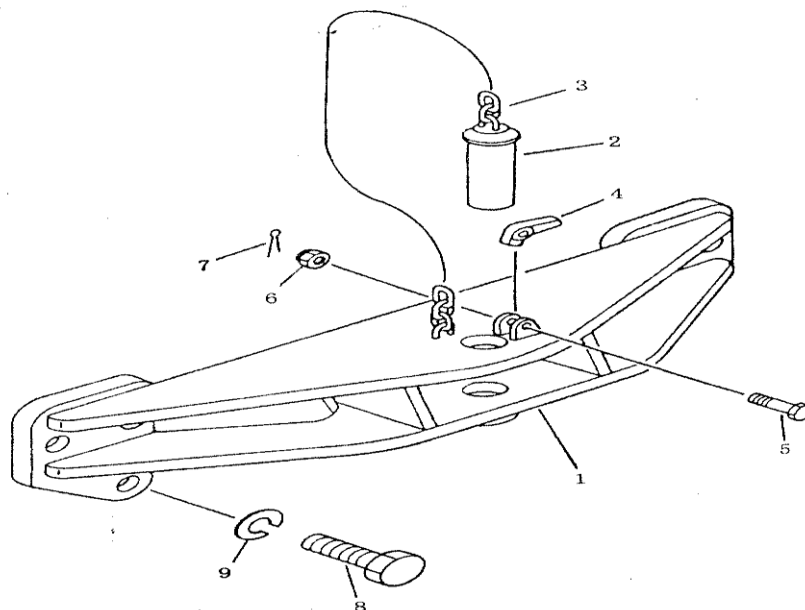
| № п/п | Условное наименование | наименование | количество |
|----------|--------------------------|---------------------------|------------|
| 510-1 | 23У-59С-04000 | Пластина (левая) | 1 |
| 2 | 23У-59С-05000 | Пластина (правая) | 1 |
| 3 | 01010-82075 | болт | 12 |
| 4 | 01643-32060 | шайба | 12 |
| 5 | 23У-59С-02000 | опора (левая) | 1 |
| 6 | 23У-59С-03000 | опора (правая) | 1 |
| 8 | 01010-82465 | болт | 6 |
| 9 | 01643-32460 | шайба | 6 |
| 10 | 01010-81655 | болт | 6 |
| 11 | 21Т-54-16150 | шайба | 6 |
| 12 | 01010-82465 | болт | 6 |
| 13 | 01643-32460 | шайба | 6 |
| 14 | 154-978-3151 | опора | 2 |
| 15 | 01011-83010 | болт | 8 |
| 16 | 01643-33080 | шайба | 8 |
| 17 | 23У-57-17000 | опора | 2 |
| 19 | 23У-57-00044 | болт | 8 |
| 20 | 01643-32460 | шайба | 8 |
| 21 | 154-978-3171 | гнездо | 2 |
| 22 | 195-54-45490 | стопор | 2 |
| 23 | 154-54-42220 | резина | 4 |
| 24 | 195-54-45510 | кольцо | 2 |
| 25 | 175-978-5210 | болт | 4 |
| 26 | 01580-12722 | гайка | 4 |
| 27 | 01643-32780 | шайба | 4 |
| 28 | 195-56-11320 | пластина | 2 |
| 29 | 01010-51230 | болт | 16 |
| 30 | 01643-31232 | шайба | 16 |
| 31 | 23У-57-00038 | болт | 2 |
| 32 | 23У-57-00045 | опорный блок | 2 |
| 33 | 23У-57-00037 | амортизационная прокладка | 2 |
| 34 | 23У-57-00041 | гнездо | 2 |

БАЛАНСИР



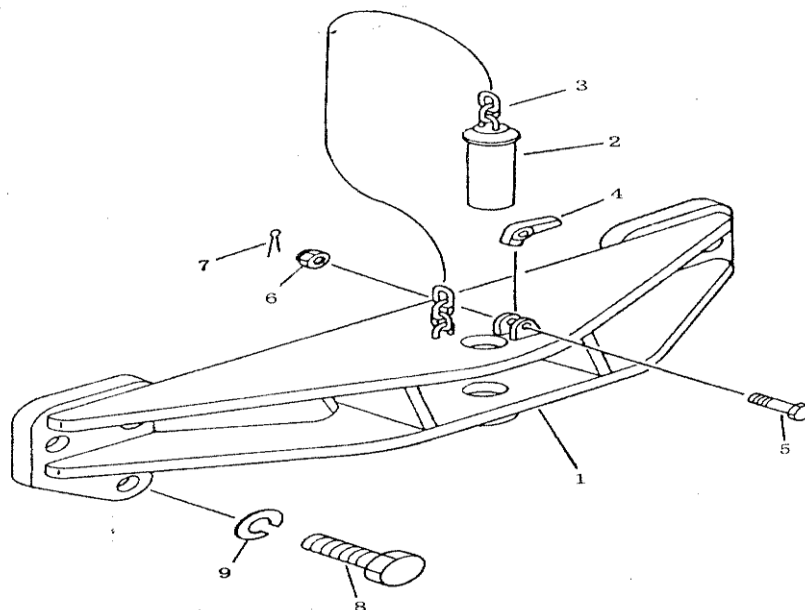
| № п/п | Условное наименование | наименование | количество | |
|----------|--------------------------|---------------------------|------------------------|-------|
| | | | SD22 SD22E SD22D | SD22S |
| 511-1 | 154-50-11115 | Балансир | 1 | |
| | 154-31-01000 | Балансир | | 1 |
| 2 | 154-50-11164 | втулка | 2 | 2 |
| 3 | 154-50-11250 | пылеулавливающее кольцо | 2 | 2 |
| 4 | 154-50-11171 | втулка | 2 | 2 |
| 5 | 154-50-11135 | центральный штифт | 1 | 1 |
| 6 | 04082-00616 | замковая прокладка вала | 2 | 2 |
| 7 | 01010-51640 | болт | 4 | 4 |
| 8 | 01602-21648 | рессорная шайба | 4 | 4 |
| 9 | 154-50-11152 | опора | 2 | 2 |
| 10 | 154-50-11193 | амортизационная прокладка | 4 | 4 |
| 11 | 154-50-11123 | гнездо | 2 | 2 |
| 14 | 07217-50510 | штуцер коленчатой трубы | 1 | 1 |
| 15 | 154-50-11260 | труба | 1 | 1 |
| 16 | 07213-50510 | штуцер трубы | 1 | 1 |
| 17 | 07020-00000 | масленка | 1 | 1 |
| 18 | 08036-10614 | зажим трубы | 2 | 2 |
| 19 | 01010-51016 | болт | 2 | 2 |
| 20 | 01602-21030 | рессорная шайба | 2 | 2 |

ТЯГОВЫЙ СТЕРЖЕНЬ



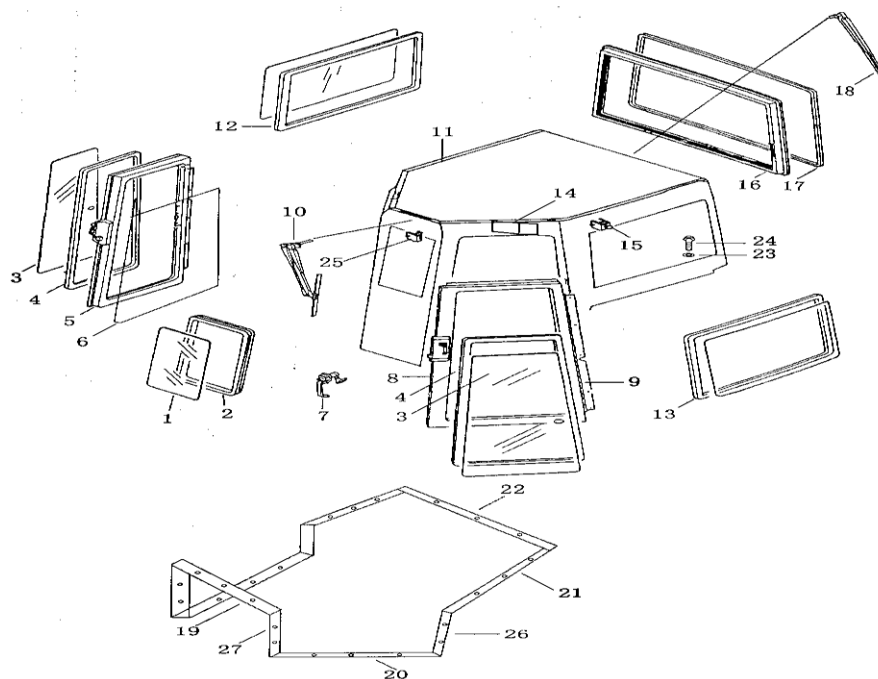
| № п/п | Условное наименование | наименование | количество |
|----------|--------------------------|------------------------|------------|
| 513-1 | 158-32-01000 | Тяговый стержень | 1 |
| 2 | 158-32-02001 | Палец тягового стержня | 1 |
| 3 | 09245-24842 | Круглая цепь | 1 |
| 4 | 158-32-02002 | защелка | 1 |
| 5 | 01052-51265 | болт | 1 |
| 6 | 01593-11215 | гайка | 1 |
| 7 | 04050-13020 | разводной шплинт | 1 |
| 8 | 01010-83380 | болт | 8 |
| 9 | 01643-33380 | уплотнительная шайба | 8 |

ТЯГОВЫЙ СТЕРЖЕНЬ



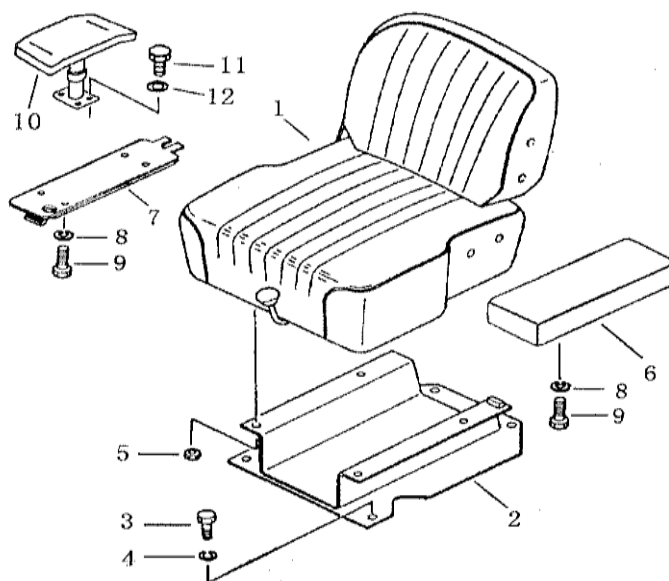
| № п/п | Условное наименование | наименование | количество |
|----------|--------------------------|------------------------|------------|
| 513-1 | 158-32-01000 | Тяговый стержень | 1 |
| 2 | 158-32-02001 | Палец тягового стержня | 1 |
| 3 | 09245-24842 | Круглая цепь | 1 |
| 4 | 158-32-02002 | защелка | 1 |
| 5 | 01052-51265 | болт | 1 |
| 6 | 01593-11215 | гайка | 1 |
| 7 | 04050-13020 | разводной шплинт | 1 |
| 8 | 01010-83380 | болт | 6 |
| 9 | 01643-33380 | уплотнительная шайба | 6 |

КАБИНА



| № п/п | Условное наименование | наименование | количество |
|----------|--------------------------|-----------------------|------------|
| 514-1 | 23Y-56B-00005 | стекло | 1 |
| 2 | 23Y-56B-00004 | стеклянный штапик | 1 |
| 3 | 23Y-56B-00003 | стекло | 2 |
| 4 | 23Y-56B-00002 | стеклянный штапик | 2 |
| 5 | 23Y-56B-03000 | дверь (правая) | 1 |
| 6 | 23Y-56B-06000 | герметичные полоски | 2 |
| 7 | 23Y-56A-02000 | замок | 2 |
| 8 | 23Y-56B-02000 | дверь (левая) | 1 |
| 9 | 23Y-56A-03100 | шарнир | 6 |
| 10 | 23Y-56B-04000 | передний дворник | 1 |
| 11 | 23Y-56B-01000 | рама | 1 |
| 12 | 23Y-56B-08000 | оконная рама (правая) | 1 |
| 13 | 23Y-56B-07000 | оконная рама (левая) | 1 |
| 14 | 23Y-56C-00007 | пластина | 2 |
| 15 | 23Y-56-08000 | крючок | 2 |
| 16 | 23Y-56B-00007 | стеклянный штапик | 1 |
| 17 | 23Y-56B-00008 | стекло | 1 |
| 18 | 23Y-56-09000 | задний дворник | 1 |
| 19 | 23Y-56B-00006 | герметичные полоски | 1 |
| 20 | 23Y-56B-00013 | герметичные полоски | 1 |
| 21 | 23Y-56B-00012 | герметичные полоски | 2 |
| 22 | 23Y-56B-00009 | герметичные полоски | 1 |
| 23 | 01643-31445 | шайба | 13 |
| 24 | 01010-51455 | болт | 13 |

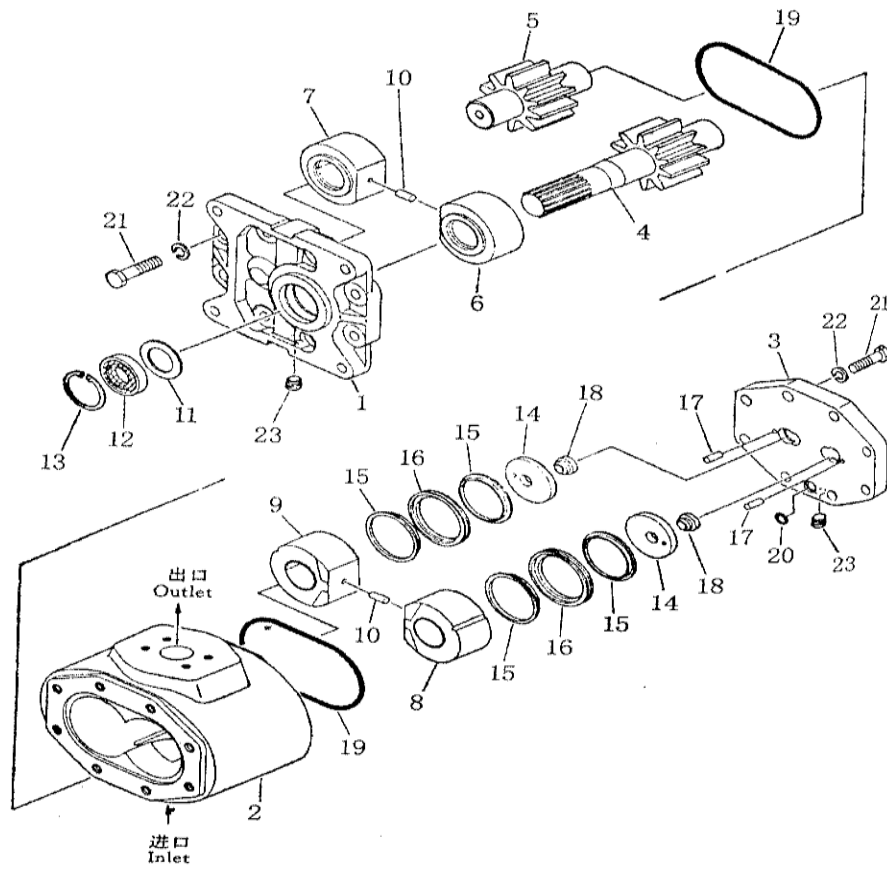
МЕСТО ВОДИТЕЛЯ



| № п/п | Условное наименование | наименование | количество |
|----------|--------------------------|----------------|------------|
| 515-1 | 23У-53В-00000 | Место водителя | |
| 2 | 10У-53В-20000 | Место водителя | |
| 3 | 23У-53В-01000 | сиденье | |
| 4 | 01010-31225 | болт | |
| 5 | 01643-31232 | шайба | |
| 6 | 01580-01210 | гайка | |
| 7 | 23У-53В-02000 | ручка | |
| 8 | 23У-53В-01000 | пластина | |
| 9 | 01643-31032 | шайба | |
| 10 | 01010-31025 | болт | |
| 11 | | | |
| 12 | | | |

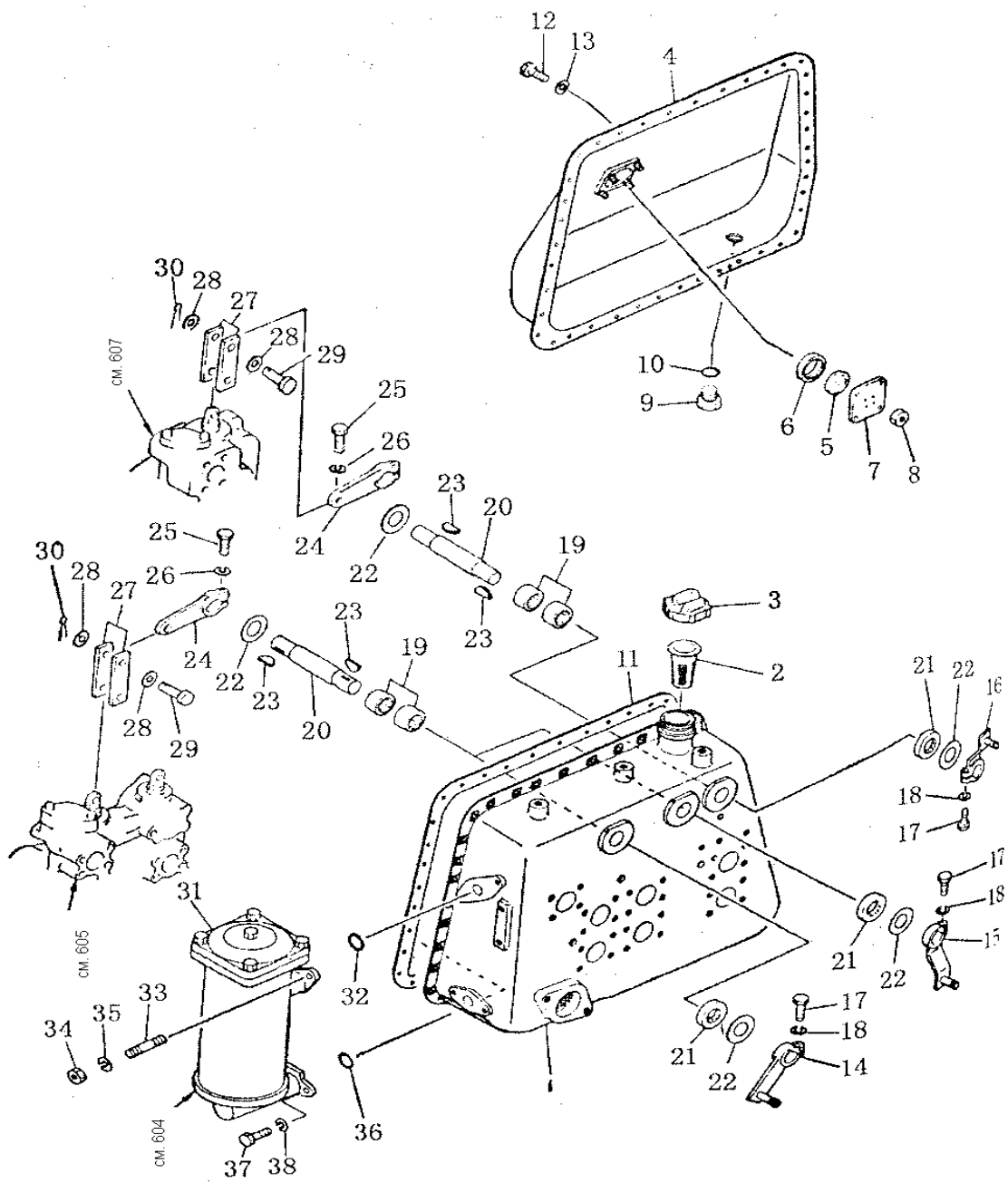
СИСТЕМА УПРАВЛЕНИЯ МЕХАНИЗМАМИ

ГИДРАВЛИЧЕСКИЙ НАСОС



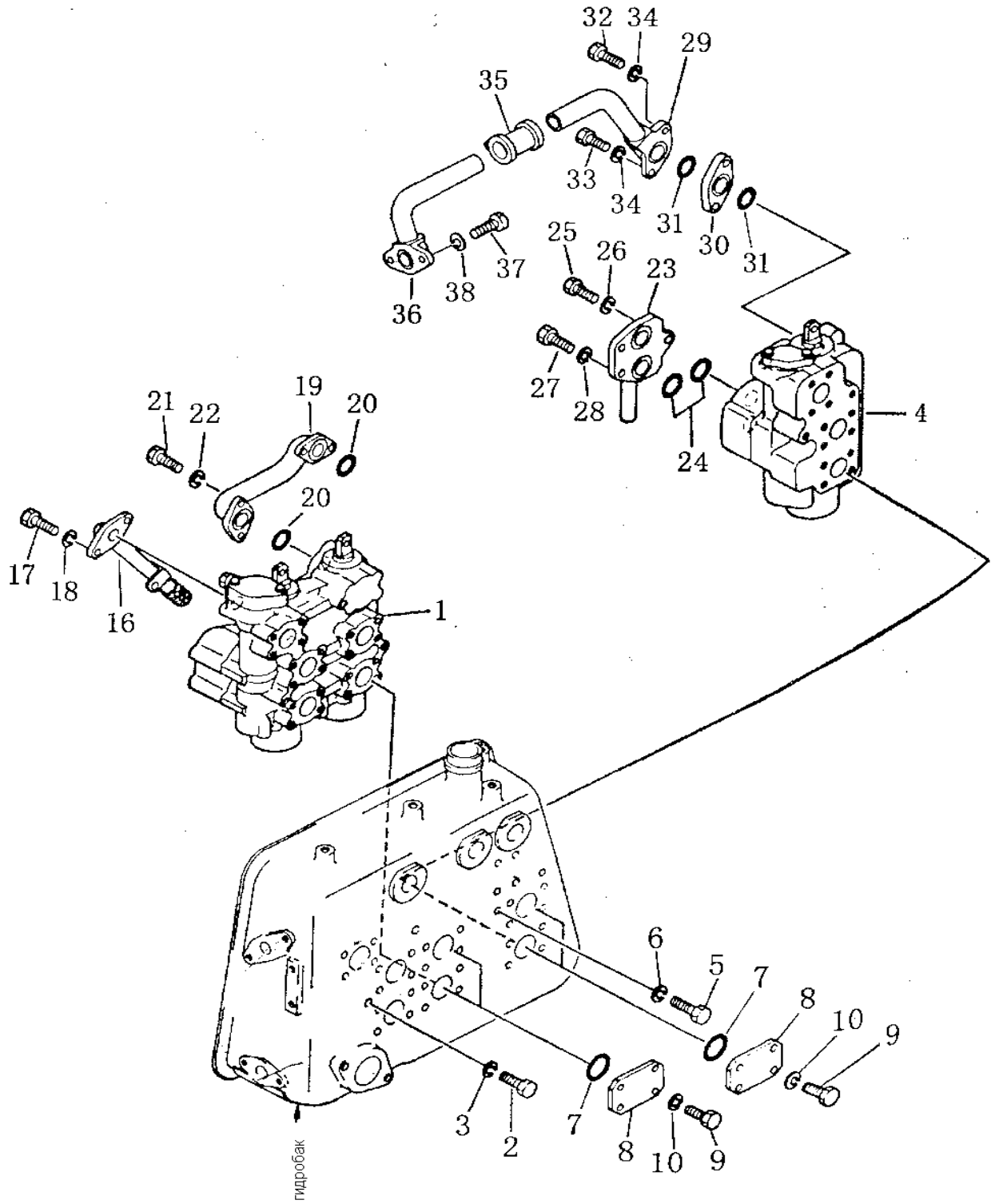
| № п/п | Условное наименование | наименование | количество |
|----------------------|--------------------------|-----------------------|------------|
| 601-(1- 10,14-23) | (07444-66103) | Гидравлический насос | 1 |
| 11 | 07440-66110 | Прокладочная пластина | 1 |
| 12 | 07438-11162 | Сальник | 1 |
| 13 | 04065-05520 | Открытое кольцо | 1 |

ГИДРОБАК (1/2)



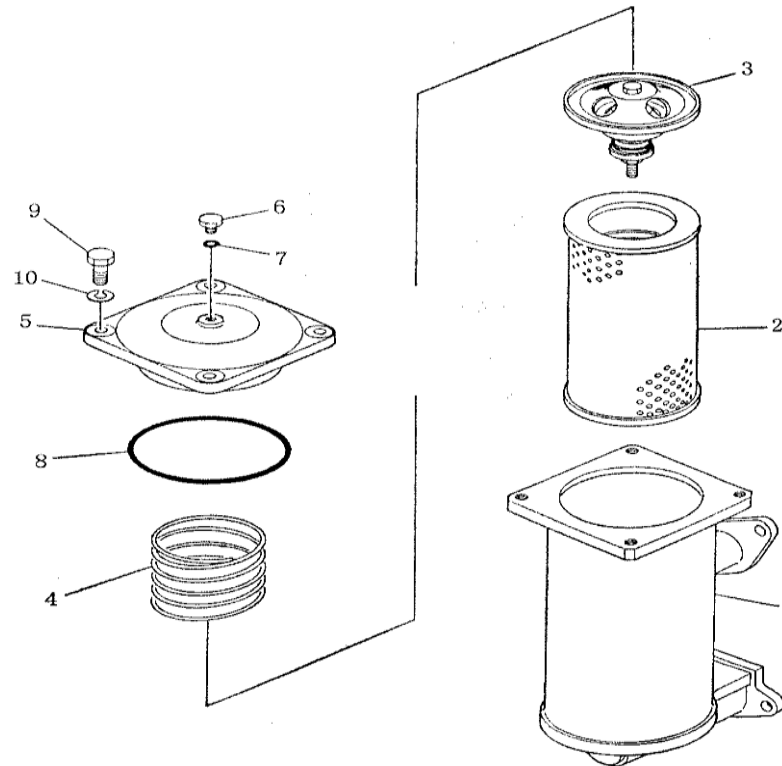
| № п/п | Условное наименование | наименование | количество |
|----------|--------------------------|-------------------------------|------------|
| | 23Y-60B-00000 | гидробак | 1 |
| 602-1 | 23Y-60B-01000 | гидробак (внутренняя сторона) | 1 |
| 2 | 141-60-33730 | фильтр | 1 |
| 3 | 07051-00000 | колпак | 1 |
| 4 | 141-60-43160 | гидробак (внешняя сторона) | 1 |
| 5 | 07715-11257 | кольцо | 1 |
| 6 | 07715-00651 | крышка | 1 |
| 7 | 07715-21074 | крышка | 1 |
| 8 | 01598-11011 | гайка | 4 |
| 9 | 07044-12412 | заглушка | 1 |
| 10 | 07002-02434 | кольцо | 1 |
| 11 | 141-60-33181 | уплотнительная прокладка | 1 |
| 12 | 01010-51025 | болт | 41 |
| 13 | 01602-21030 | рессорная шайба | 41 |
| 14 | 23Y-60B-02000 | рычаг (подъемный) | 1 |
| 15 | 23Y-60B-03000 | рычаг (развала) | 1 |
| 16 | 23Y-60B-04000 | рычаг (рыхлителя) | 1 |
| 17 | 01010-50830 | болт | 3 |
| 18 | 01602-20825 | рессорная шайба | 3 |
| 19 | 06120-02520 | игольчатый подшипник | 6 |
| 20 | 154-60-51450 | вал | 3 |
| 21 | 154-60-12370 | сальник | 3 |
| 22 | 01640-22440 | шайба | 6 |
| 23 | 04010-00519 | стопор | 6 |
| 24 | 141-60-33270 | рычаг | 3 |
| 25 | 01010-50830 | болт | 3 |
| 26 | 01602-20825 | рессорная шайба | 3 |
| 27 | 141-60-32170 | скоба | 6 |
| 28 | 01641-01016 | шайба | 6 |
| 29 | 04205-01028 | палец | 6 |
| 30 | 04050-03015 | разводной шплинт | 6 |
| 31 | 154-60-51401 | фильтр | 1 |
| 32 | 07000-03050 | кольцо | 1 |
| 33 | 01140-51430 | двойной болт | 2 |
| 34 | 01582-11411 | гайка | 2 |
| 35 | 01602-21442 | рессорная шайба | 2 |
| 36 | 07000-02065 | кольцо | 1 |
| 37 | 01010-51430 | болт | 2 |
| 38 | 01602-21442 | рессорная шайба | 2 |

ГИДРОБАК (2/2)



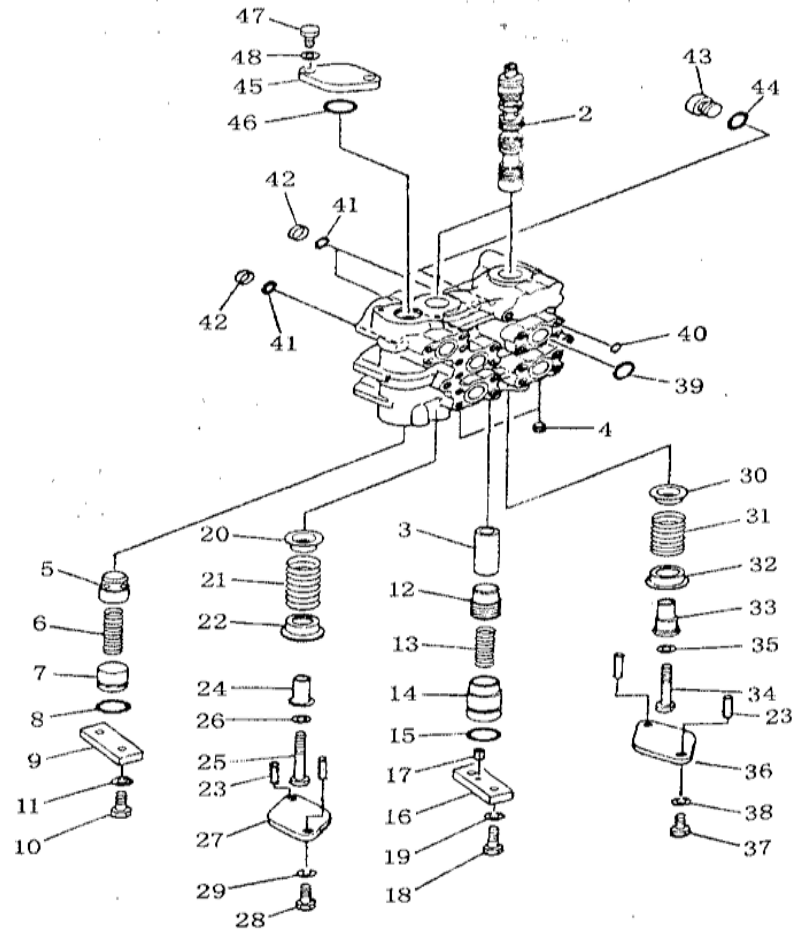
| № п/п | Условное наименование | наименование | количество |
|----------|--------------------------|---------------------------------------|------------|
| 603-1 | 701-34-11002 | Клапан управления подъемом и развалом | 1 |
| 2 | 01010-51225 | Болт | 3 |
| 3 | 01602-21236 | Рессорная шайба | 3 |
| 4 | 701-32-2701 | Клапан управления рыхлителем | 1 |
| 5 | 01010-51225 | Болт | 2 |
| 6 | 01602-21236 | Рессорная шайба | 2 |
| 7 | 07000-13048 | кольцо | 4 |
| 8 | 07378-01460 | фланец | 4 |
| 9 | 01010-51240 | болт | 16 |
| 10 | 01602-21236 | рессорная шайба | 16 |
| 16 | 154-60-51160 | труба | 1 |
| 17 | 01010-30830 | болт | 2 |
| 18 | 01602-00825 | рессорная шайба | 2 |
| 19 | 154-60-51360 | труба | 1 |
| 20 | 07000-13045 | кольцо | 2 |
| 21 | 01010-31445 | болт | 4 |
| 22 | 01602-01442 | рессорная шайба | 4 |
| 23 | 144-78-13170 | труба | 1 |
| 24 | 07000-03032 | кольцо | 2 |
| 25 | 01010-30825 | болт | 1 |
| 26 | 01602-00825 | рессорная шайба | 1 |
| 27 | 01010-31220 | болт | 2 |
| 28 | 01602-01236 | рессорная шайба | 2 |
| 29 | 154-60-51411 | труба | 1 |
| 30 | 154-60-51421 | фланец | 1 |
| 31 | 07000-03042 | кольцо | 2 |
| 32 | 01010-31490 | болт | 1 |
| 33 | 01010-31465 | болт | 1 |
| 34 | 01602-01442 | рессорная шайба | 2 |
| 35 | 07332-01200 | муфта | 1 |
| 36 | 154-60-51383 | труба | 1 |
| 37 | 01010-31435 | болт | 2 |
| 38 | 01602-01442 | рессорная шайба | 2 |

ГИДРАВЛИЧЕСКИЙ ФИЛЬТР



| № п/п | Условное наименование | наименование | количество |
|----------|--------------------------|-----------------------|------------|
| | 154-60-51401 | Гидравлический фильтр | 1 |
| 604-1 | 154-60-51392 | корпус | 1 |
| 2 | 175-60-27380 | сердечник фильтра | 1 |
| 3 | 175-60-27300 | клапан | 1 |
| 4 | 175-60-27340 | рессора | 1 |
| 5 | 175-60-27171 | крышка | 1 |
| 6 | 154-60-12260 | заглушка | 1 |
| 7 | 07000-02010 | кольцо | 1 |
| 8 | 07000-05150 | кольцо | 1 |
| 9 | 01010-51235 | болт | 4 |
| 10 | 01602-21236 | рессорная шайба | 4 |

КЛАПАН УПРАВЛЕНИЯ ПОДЪЕМОМ И РАЗВАЛОМ (1/2)

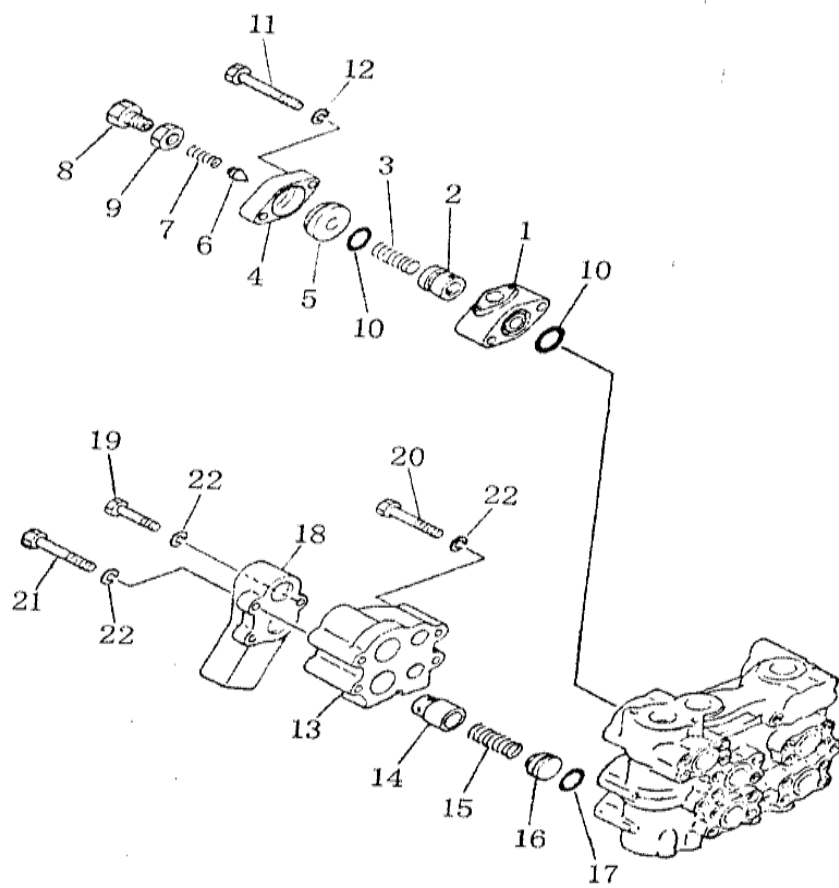


| № п/п | Условное наименование | наименование | количество |
|----------|--------------------------|---|------------|
| | 701-34-11002 | Клапан управления подъемом и развалом | 1 |
| | 701-33-48001 | Клапан | 1 |
| 605-1 | 701-33-46310 | Корпус клапана | 1 |
| 2 | 701-33-31430 | (золотниковый клапан управления подъемом и развалом) | 2 |
| 3 | 701-33-46320 | втулка | 1 |
| 4 | 07043-00415 | заглушка | 2 |
| 5 | 701-33-31120 | (односторонний) клапан | 1 |
| 6 | 701-33-31130 | рессора | 1 |
| 7 | 701-33-31150 | гнездо | 1 |
| 8 | 07000-13035 | кольцо | 1 |
| 9 | 701-33-31160 | пластина | 1 |
| 10 | 01010-51235 | болт | 2 |
| 11 | 01602-21236 | рессорная шайба | 2 |
| 12 | 701-21-33130 | (односторонний) клапан | 1 |
| 13 | 701-21-33140 | рессора | 1 |
| 14 | 701-33-46330 | гнездо | 1 |
| 15 | 07000-12018 | кольцо | 1 |
| 16 | 701-33-32160 | пластина | 1 |
| 17 | 04020-00514 | фиксирующий штифт | 1 |
| 18 | 01010-51240 | болт | 2 |
| 19 | 01602-21236 | шайба | 2 |
| 20 | 701-34-31380 | упорное кольцо | 1 |
| 21 | 701-33-31191 | рессора | 1 |
| 22 | 701-33-31380 | упорное кольцо | 1 |
| 23 | 701-33-46350 | втулка | 4 |
| 24 | 701-33-46171 | втулка | 1 |
| 25 | 01010-51280 | болт | 1 |
| 26 | 01602-21236 | шайба | 1 |
| 27 | 701-34-46340 | пластина | 1 |
| 28 | 01010-51095 | болт | 2 |

КЛАПАН УПРАВЛЕНИЯ ПОДЪЕМОМ И РАЗВАЛОМ (1/2)

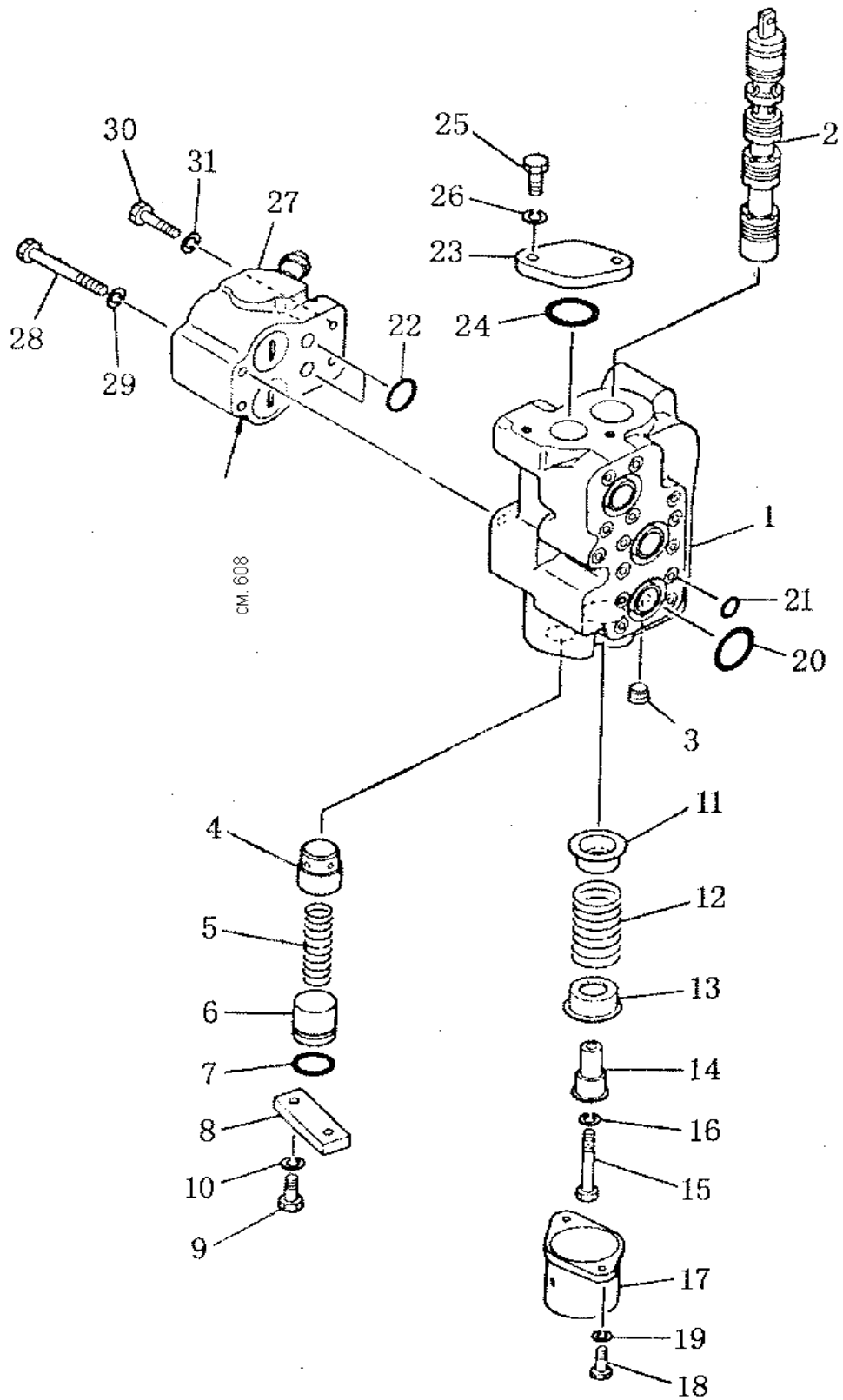
| № п/п | Условное наименование | наименование | количество |
|----------|--------------------------|---------------------|------------|
| 605-29 | 01602-21030 | шайба | 2 |
| 30 | 701-33-31380 | упорное кольцо | 1 |
| 31 | 701-33-31191 | рессора | 1 |
| 32 | 701-33-31380 | упорное кольцо | 1 |
| 33 | 701-33-46171 | втулка | 1 |
| 34 | 01010-51280 | болт | 1 |
| 35 | 01602-21236 | шайба | 1 |
| 36 | 701-33-46340 | пластина | 1 |
| 37 | 01010-51095 | штифт | 2 |
| 38 | 01602-21030 | болт | 2 |
| 39 | 07000-13045 | кольцо | 5 |
| 40 | 07000-02015 | кольцо | 23 |
| 41 | 07000-13045 | кольцо | 2 |
| 42 | 701-40-61180 | прокладочное кольцо | 2 |
| 43 | 07040-13016 | заглушка | 2 |
| 44 | 07002-13034 | кольцо | 2 |
| 45 | 701-33-31360 | крышка | 1 |
| 46 | 07000-13040 | кольцо | 1 |
| 47 | 01010-51440 | болт | 2 |
| 48 | 01602-21442 | шайба | 2 |

КЛАПАН УПРАВЛЕНИЯ ПОДЪЕМОМ И РАЗВАЛОМ (2/2)



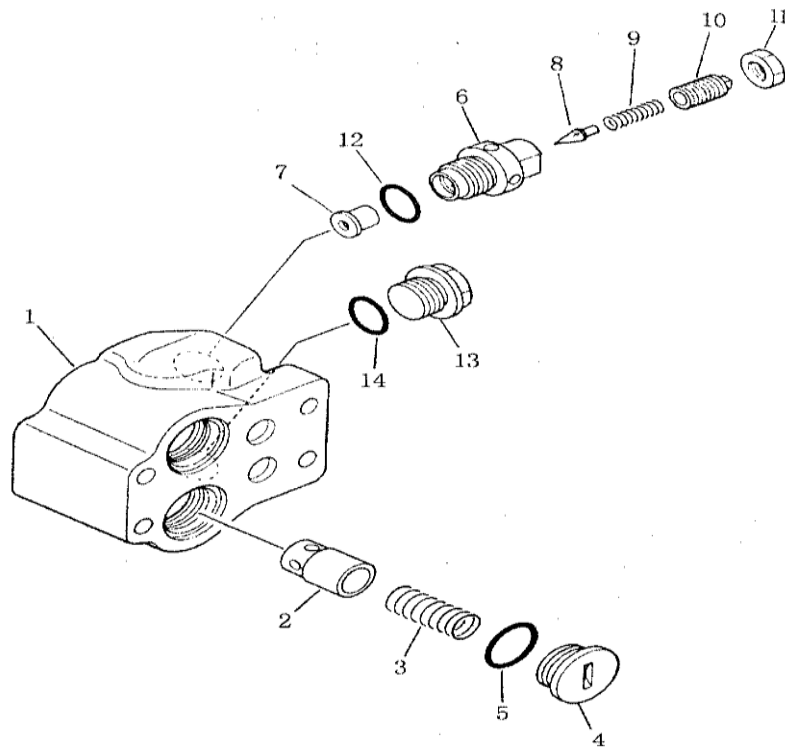
| № п/п | Условное наименование | наименование | количество |
|----------|--------------------------|--|------------|
| | 701-34-11002 | Клапан управления подъемом и развалом | 1 |
| | 701-30-51002 | Главный предохранительный клапан | 1 |
| 606-1 | 701-30-51111 | Корпус (предохранительного клапана) | 1 |
| 2 | 701-30-51120 | клапан | 1 |
| 3 | 701-30-51130 | рессора | 1 |
| 4 | 701-30-51140 | гнездо | 1 |
| 5 | 701-30-51151 | гнездо клапана | 1 |
| 6 | 701-30-51160 | подъемный клапан | 1 |
| 7 | 701-30-51171 | рессора | 1 |
| 8 | 701-10-51160 | заглушка | 1 |
| 9 | 701-30-51190 | гайка | 1 |
| 10 | 07000-13048 | кольцо | 2 |
| 11 | 01011-51405 | болт | 2 |
| 12 | 01602-21442 | рессорная шайба | 2 |
| | 701-40-61002 | всасывающий клапан | 1 |
| 13 | 701-40-61152 | корпус клапана | 1 |
| 14 | 701-40-61120 | клапан | 2 |
| 15 | 701-50-61131 | рессора | 2 |
| 16 | 701-40-72120 | гнездо | 2 |
| 17 | 07000-13040 | кольцо | 2 |
| 18 | 701-40-67110 | труба залива масла | 1 |
| 19 | 01010-51480 | болт | 1 |
| 20 | 01010-51495 | болт | 2 |
| 21 | 01011-51435 | болт | 2 |
| 22 | 01602-21442 | рессорная шайба | 5 |

КЛАПАН УПРАВЛЕНИЯ РЫХЛИТЕЛЕМ (1/2)



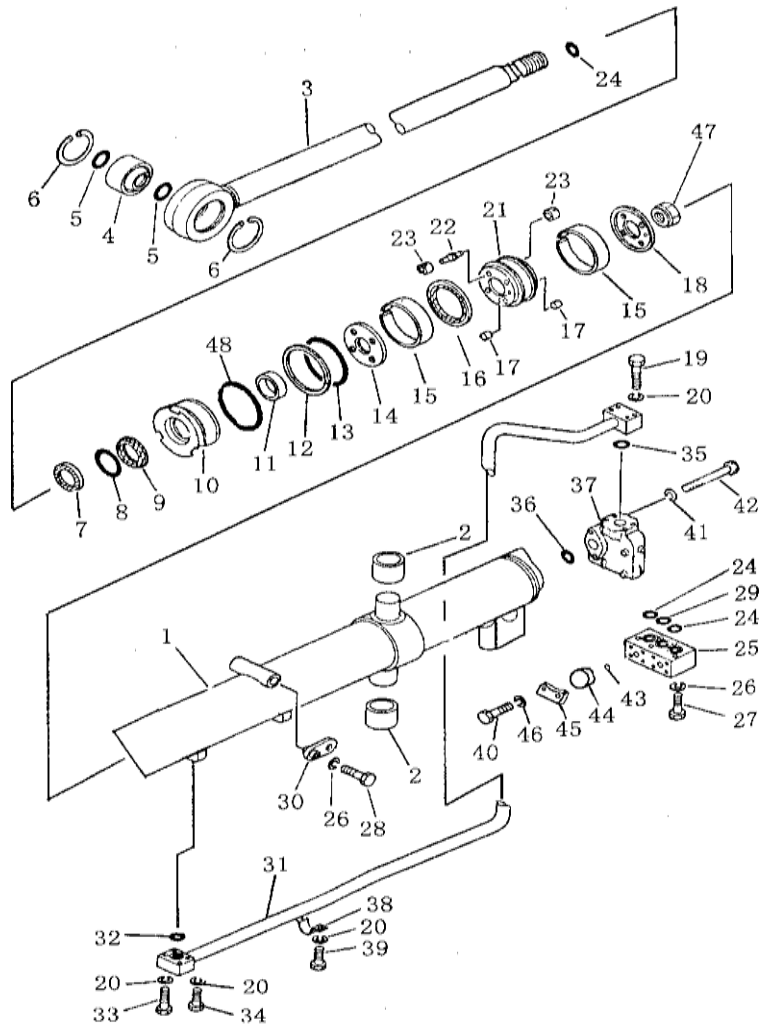
| № п/п | Условное наименование | наименование | количество |
|----------|--------------------------|---|------------|
| | 701-32-27001 | Клапан управления рыхлителем | 1 |
| | 701-32-42001 | Клапан управления | 1 |
| 607-1, 2 | 701-31-32112 | Корпус клапана | 1 |
| 3 | 07043-00312 | заглушка | 1 |
| 4 | 701-33-31120 | клапан | 1 |
| 5 | 701-33-31130 | рессора | 1 |
| 6 | 701-33-31150 | гнездо | 1 |
| 7 | 07000-13035 | кольцо | 1 |
| 8 | 701-33-31160 | прокладочная пластина | 1 |
| 9 | 01010-51235 | болт | 2 |
| 10 | 01602-21236 | рессорная шайба | 2 |
| 11 | 701-33-31380 | защитное кольцо | 1 |
| 12 | 701-33-31191 | рессора | 1 |
| 13 | 701-33-31380 | защитное кольцо | 1 |
| 14 | 701-33-46171 | втулка | 1 |
| 15 | 01010-51280 | болт | 1 |
| 16 | 01602-21236 | рессорная шайба | 1 |
| 17 | 701-33-46340 | бак | 1 |
| 18 | 01010-51095 | болт | 2 |
| 19 | 01602-21030 | рессорная шайба | 2 |
| 20 | 07000-13045 | кольцо | 3 |
| 21 | 07000-12015 | кольцо | 14 |
| 22 | 07000-13030 | кольцо | 2 |
| 23 | 701-33-31360 | крышка | 1 |
| 24 | 07000-13040 | кольцо | 1 |
| 25 | 01010-51440 | болт | 2 |
| 26 | 01602-21442 | рессорная шайба | 2 |
| 27 | 701-30-99000 | всасывающий предохранительный клапан | 1 |
| 28 | 01011-51210 | болт | 2 |
| 29 | 01602-21236 | рессорная шайба | 2 |
| 30 | 01010-51245 | болт | 2 |
| 31 | 01602-21236 | рессорная шайба | 2 |

КЛАПАН УПРАВЛЕНИЯ РЫХЛИТЕЛЕМ (2/2)



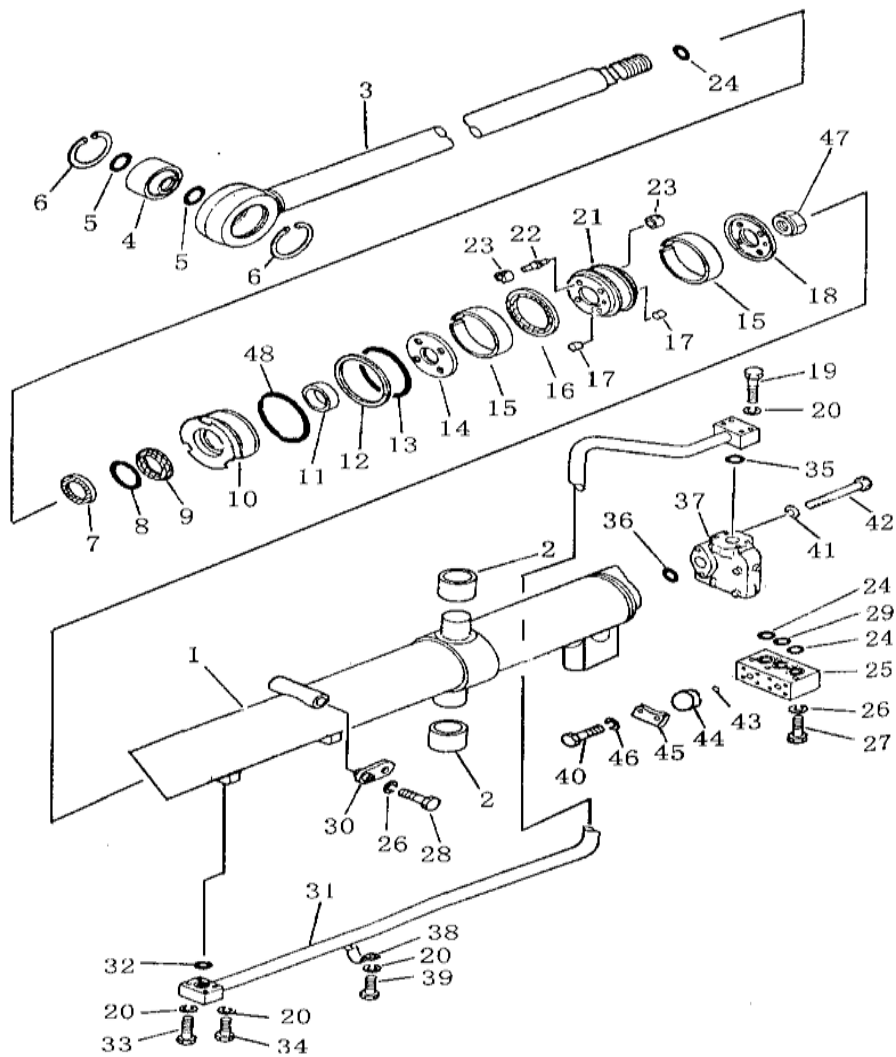
| № п/п | Условное наименование | наименование | КОЛИЧЕСТВО |
|----------|--------------------------|---|------------|
| | 701-30-99000 | всасывающий предохранительный клапан | 1 |
| 608-1 | 701-30-99110 | корпус всасывающего предохранительного клапана | 1 |
| 2 | 701-30-67121 | всасывающий клапан | 2 |
| 3 | 701-30-67130 | рессора | 2 |
| 4 | 701-30-67160 | заглушка | 2 |
| 5 | 07002-13634 | кольцо | 2 |
| 6-11 | 701-30-00080 | предохранительный клапан | 1 |
| 12 | 07002-13034 | кольцо | 1 |
| 13 | 07041-13012 | заглушка | 1 |
| 14 | 07002-13034 | кольцо | 1 |

ПОДЪЕМНЫЙ ГИДРОЦИЛИНДР КУНА



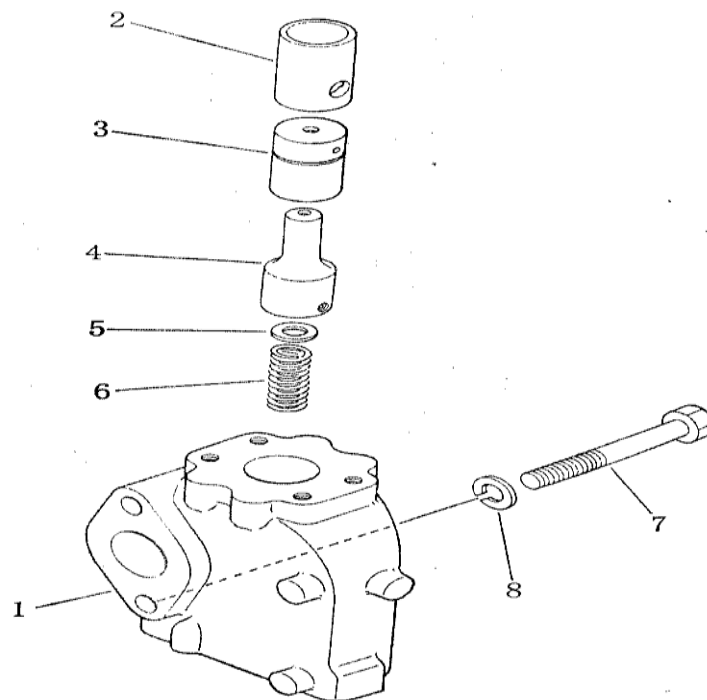
| № п/п | Условное наименование | наименование | количество | | | |
|----------|--------------------------|--------------------------|-------------------------|-------|----------------|---|
| | | | SD22 | SD22S | SD22E SD22D | |
| 609-1 | 23Y-62B-01000 | Гидроцилиндр (левый) | 1 | | | |
| | 23Y-62B-02000 | Гидроцилиндр (правый) | 1 | | | |
| | 158-62-01000 | Гидроцилиндр (левый) | | 1 | | |
| | 158-62-02000 | Гидроцилиндр (правый) | | 1 | | |
| | 23Y-65E-A0000 | Гидроцилиндр (левый) | | | 1 | |
| | 23Y-65E-A0000 | Гидроцилиндр (правый) | 2 | | 1 | |
| | 23Y-62B-01200 | Корпус цилиндра | | | | |
| | 158-62-01100 | Корпус цилиндра (левый) | | 1 | | |
| | 158-62-02100 | Корпус цилиндра (правый) | | 1 | | |
| | 23Y-65E-03000 | Корпус цилиндра | 4 | | 2 | |
| | 2 | 154-63-12340 | втулка | 2 | 4 | 4 |
| | 3 | 23Y-62B-01300 | поршневой шток | | | 2 |
| | | 158-62-01200 | поршневой шток | 2 | 2 | 2 |
| | 4 | 07137-04507 | втулка | 4 | 2 | 2 |
| | 5 | 07000-03045 | кольцо | 4 | 4 | 4 |
| | 6 | 04065-01030 | упорное кольцо | 2 | 4 | 4 |
| | 7 | 23Y-62B-01001 | пылеулавливающее кольцо | 2 | 2 | 2 |
| | 8 | 23Y-62B-01002 | кольцо КУ | 2 | 2 | 2 |
| | 9 | 23Y-62B-01100 | герметик | 2 | 2 | 2 |
| | 10 | 23Y-62B-01006 | голова цилиндра | 2 | 2 | 2 |
| | 11 | 23Y-62B-01003 | направляющее кольцо | 2 | 2 | 2 |
| | 12 | 07146-04507 | опорное кольцо | 2 | 2 | 2 |
| | 13 | 07000-12115 | кольцо | 2 | 2 | 2 |
| | 14 | 23Y-62B-01004 | упорное кольцо | 4 | 2 | 2 |
| | 15 | 23Y-62B-01005 | опорное кольцо | 2 | 4 | 4 |
| 16 | 23Y-62B-01500 | кольцо | 4 | 2 | 2 | |
| 17 | 130-63-12761 | штифт | 2 | 4 | 4 | |
| 18 | 707-40-12030 | упорная пластина | 8 | 2 | 2 | |
| 19 | 01010-51065 | шайба | 20 | 8 | 8 | |
| 20 | 01643-31032 | шайба | 2 | 20 | 20 | |
| 21 | 23Y-62B-01401 | поршень | 8 | 2 | 2 | |
| 22 | 154-63-12471 | поршневой клапан | 16 | 8 | 8 | |
| 23 | 154-63-12860 | гнездо клапана | 6 | 16 | 16 | |
| 24 | 07000-13038 | кольцо | 2 | 6 | 6 | |
| 25 | 154-63-12550 | колесо | | | 2 | |
| | 158-62-01500 | труба | | 2 | | |

ПОДЪЕМНЫЙ ГИДРОЦИЛИНДР КУНА



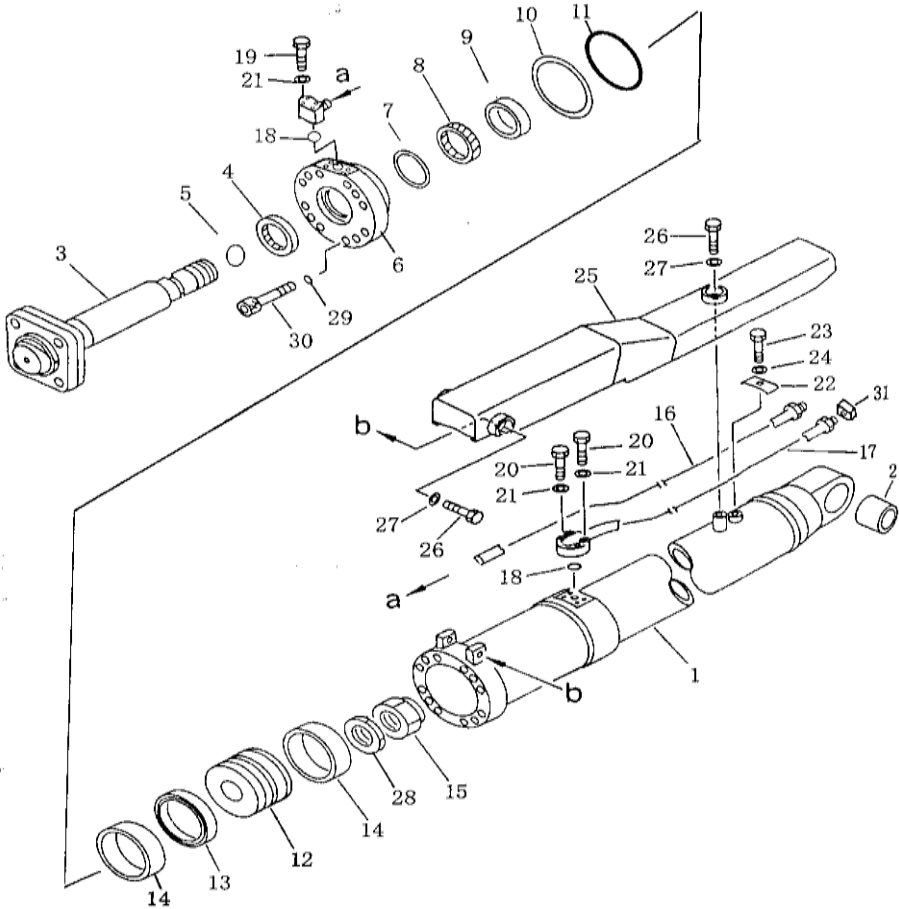
| № п/п | Условное наименование | наименование | количество | | |
|----------|--------------------------|-------------------------|------------|-------|----------------|
| | | | SD22 | SD22S | SD22E SD22D |
| 26 | 01643-31232 | Шайба | 12 | 14 | 14 |
| 27 | 01010-51270 | Болт | 10 | 10 | 10 |
| 28 | 01010-51245 | Болт | 2 | 4 | 4 |
| 29 | 07000-13045 | кольцо | 2 | 2 | 2 |
| 30 | 154-61-11621 | соединительная пластина | 2 | | 2 |
| | 158-62-01400 | соединительная пластина | | 2 | |
| 31 | 23Y-62B-01600 | труба (левая) | 1 | | |
| | 23Y-62B-02100 | труба (правая) | 1 | | |
| | 158-62-01300 | труба (левая) | | 1 | 1 |
| | 158-62-02200 | труба (правая) | | 1 | 1 |
| | 23Y-65E-04000 | труба | | | 2 |
| 32 | 07000-13035 | кольцо | 2 | 2 | 2 |
| 33 | 01010-51050 | болт | 4 | 4 | 4 |
| 34 | 01010-51055 | болт | 4 | 4 | 4 |
| 35 | 07000-13048 | кольцо | 2 | 2 | 2 |
| 36 | 07000-12055 | кольцо | 2 | 2 | 2 |
| 37 | 154-63-14001 | захлопочный клапан | 2 | 2 | 2 |
| 38 | 07282-03411 | зажим трубы | 2 | 2 | 2 |
| 39 | 01010-51020 | болт | 4 | 4 | 4 |
| 40 | 01010-51830 | болт | 16 | | |
| 41 | 01643-31645 | шайба | 4 | 4 | 4 |
| 42 | 01010-51615 | болт | 4 | 4 | 4 |
| 43 | 07000-13025 | кольцо | 4 | | |
| 44 | 07378-10600 | пылезащитный колпак | 4 | | |
| 45 | 07371-30638 | разделительный фланец | 8 | | |
| 46 | 01643-30823 | шайба | 16 | | |
| 47 | 07165-13941 | гайка | 2 | 2 | 2 |
| 48 | 07000-02120 | кольцо | 2 | 2 | 2 |

ПОДЪЕМНЫЙ ГИДРОЦИЛИНДР КУНА 2/2



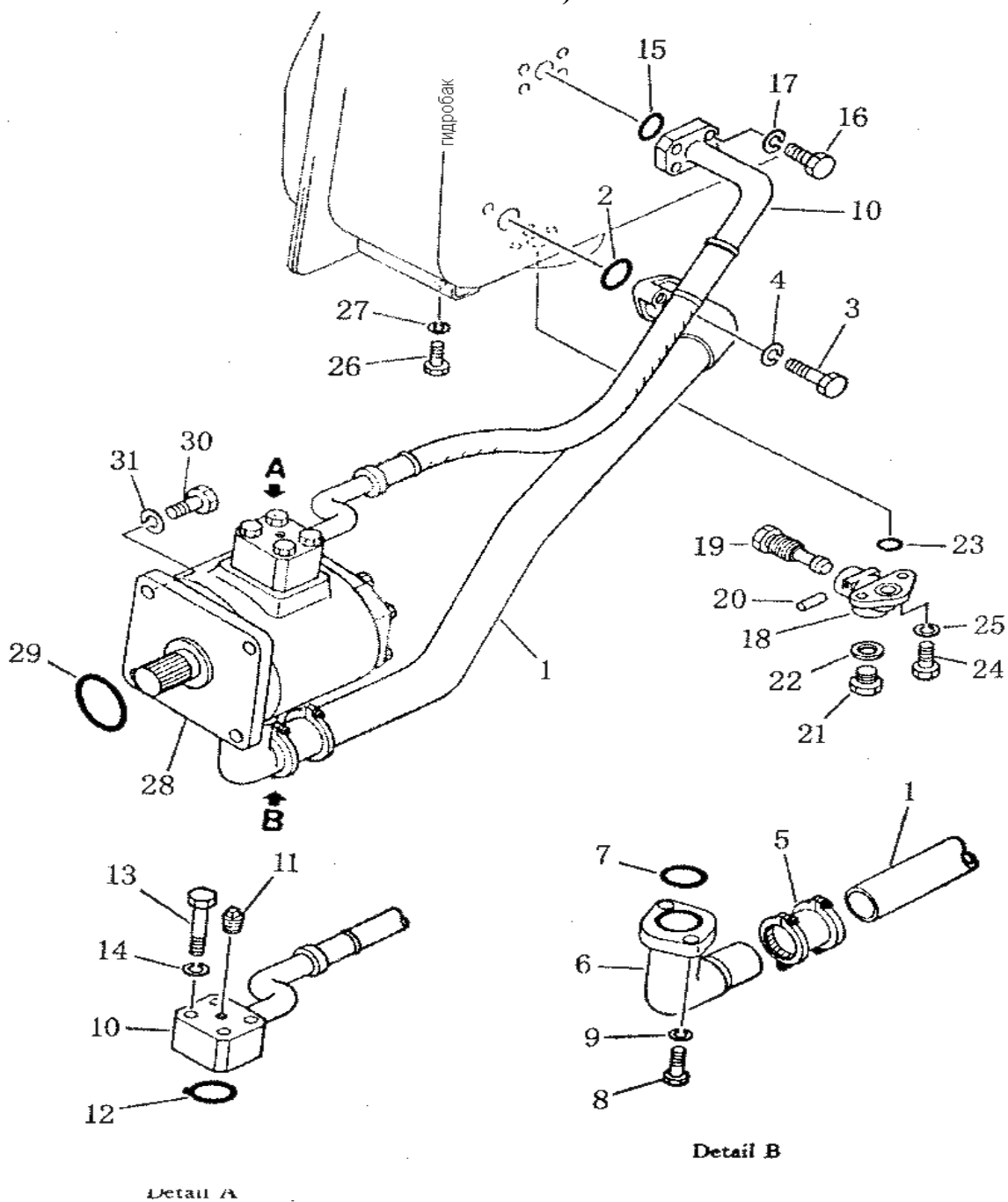
| № п/п | Условное наименование | наименование | количес |
|-------------|--------------------------|--------------------|---------|
| 610-1, 3, 4 | 154-63-14001 | Захлопочный клапан | 1 |
| 2 | 195-63-14161 | втулка | 1 |
| 5 | 01642-21216 | шайба | 1 |
| 6 | 195-60-14180 | рессора | 1 |
| 7 | 01010-51615 | болт | 2 |
| 8 | 01643-31645 | шайба | 2 |

ГИДРОЦИЛИНДР РАЗВАЛА



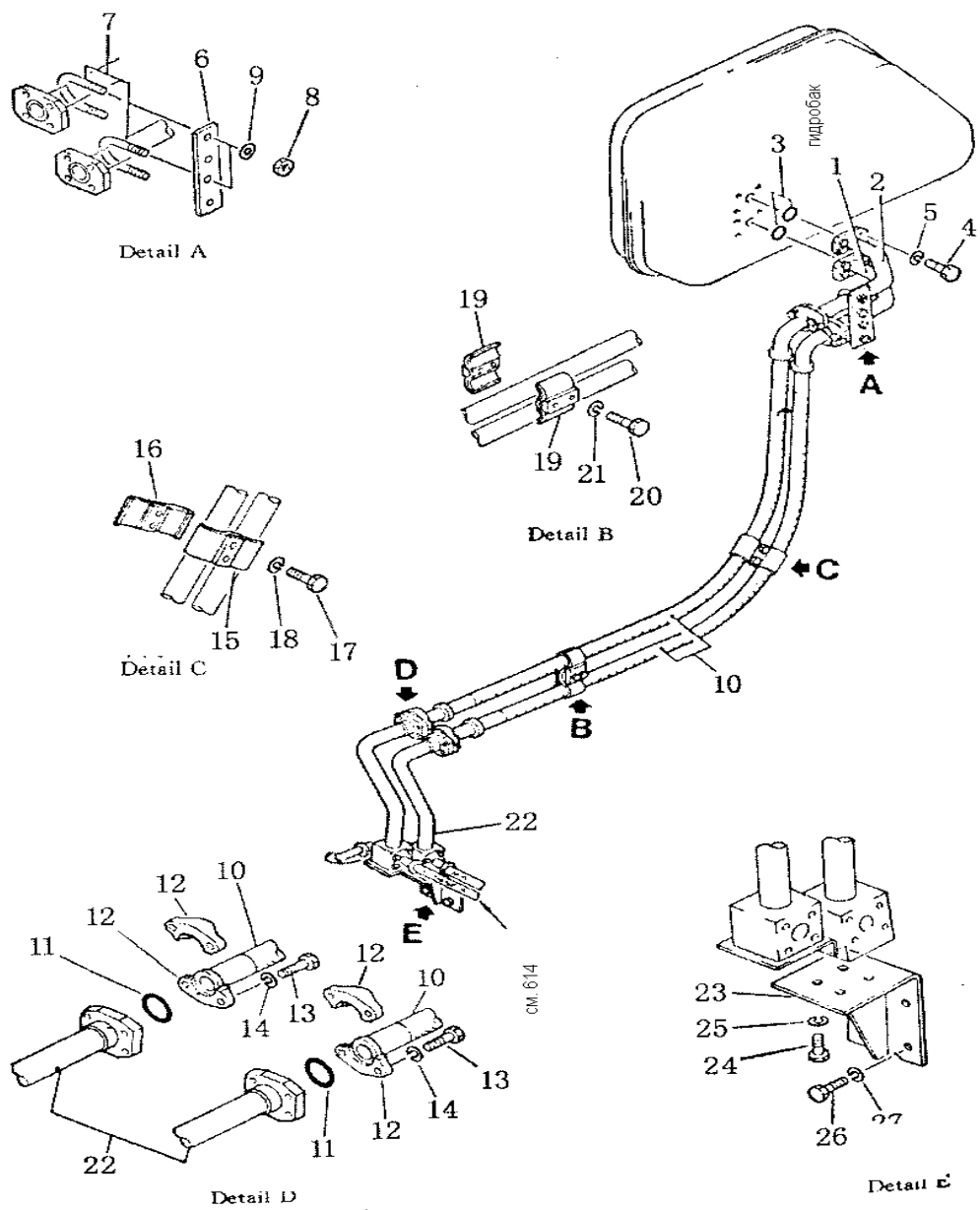
| № п/п | Условное наименование | наименование | КОЛИЧЕСТВО |
|----------|--------------------------|-------------------------|------------|
| 611-1 | 23Y-63B-01100 | Корпус цилиндра | 1 |
| 2 | 154-63-52760 | втулка | 1 |
| 3 | 23Y-63B-01200 | поршневой шток | 1 |
| 4 | 23Y-63B-01004 | пылеулавливающее кольцо | 1 |
| 5 | 07000-13062 | кольцо | 1 |
| 6 | 23Y-63B-01002 | голова цилиндра | 1 |
| 7 | 23Y-63B-01005 | кольцо КУ | 1 |
| 8 | 23Y-63B-01300 | герметик | 1 |
| 9 | 23Y-63B-01003 | направляющее кольцо | 1 |
| 10 | 07146-05192 | защитное упорное кольцо | 1 |
| 11 | 07000-15190 | кольцо | 1 |
| 12 | 23Y-63B-01001 | поршень | 1 |
| 13 | 23Y-63B-01400 | кольцо | 1 |
| 14 | 23Y-63B-01006 | опорное кольцо | 2 |
| 15 | 07165-16264 | гайка | 1 |
| 16 | 154-63-52184 | труба | 1 |
| 17 | 154-63-52284 | труба | 1 |
| 18 | 07000-13030 | кольцо | 2 |
| 19 | 01010-50860 | болт | 4 |
| 20 | 01010-50845 | болт | 4 |
| 21 | 01643-30823 | шайба | 8 |
| 22 | 195-63-52871 | дугообразный зажим | 1 |
| 23 | 01010-51225 | болт | 1 |
| 24 | 01643-31232 | шайба | 1 |
| 25 | 154-63-52684 | крышка | 1 |
| 26 | 01010-51435 | болт | 3 |
| 27 | 01643-31645 | шайба | 3 |
| 28 | 154-63-52370 | шайба | 1 |
| 29 | 01643-32060 | шайба | 12 |
| 30 | 01010-52090 | болт | 12 |
| 31 | 154-63-52890 | заглушка | 2 |

СИСТЕМА ГИДРАВЛИЧЕСКОГО ТРУБОПРОВОДА (ОТ БАКА К НАСОСУ)



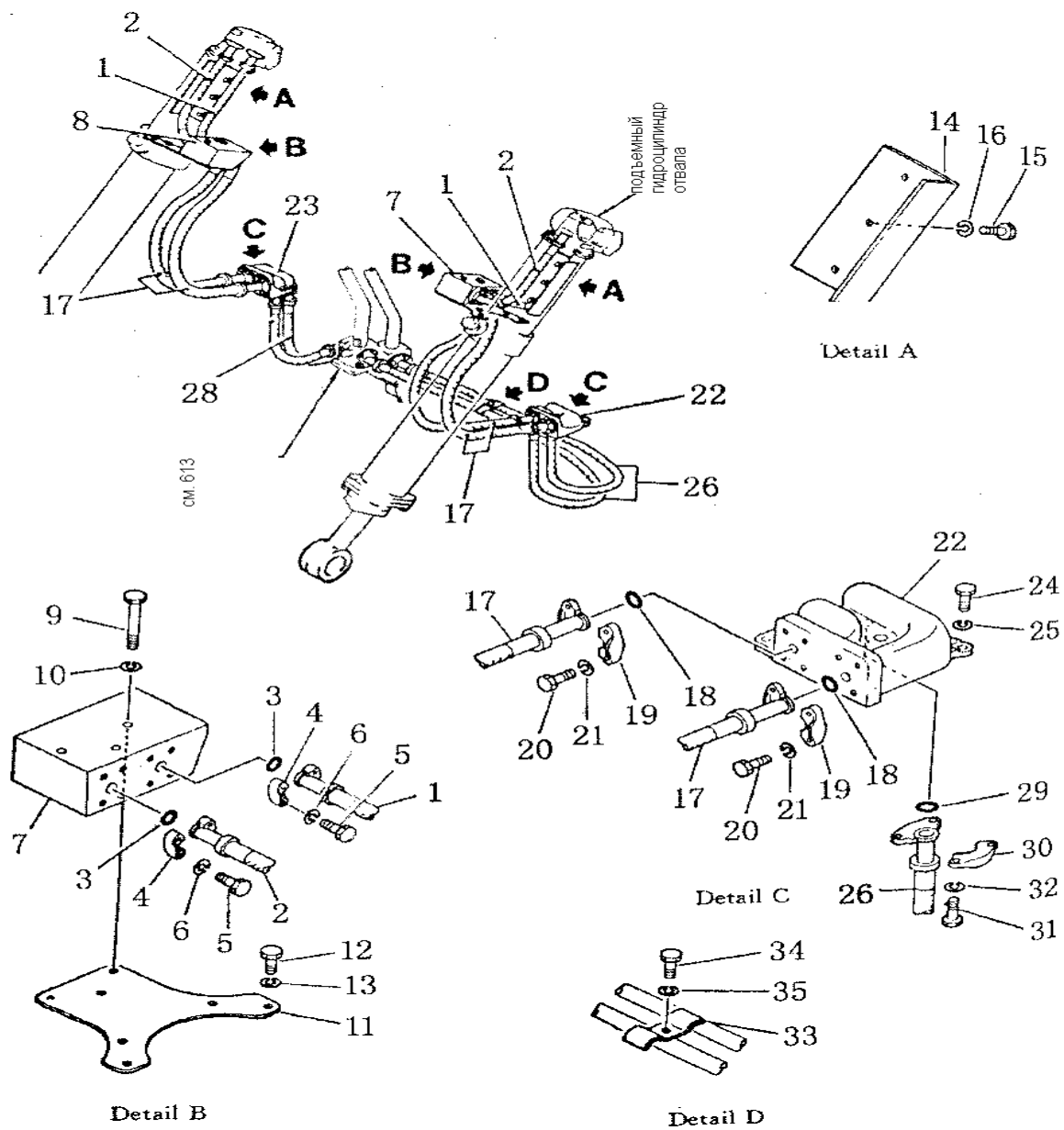
| № п/п | Условное наименование | наименование | КОЛИЧЕСТВО |
|----------|--------------------------|--------------------------|------------|
| 612-1 | 154-60-21113 | труба | 1 |
| 2 | 07000-02075 | кольцо | 1 |
| 3 | 01011-51415 | болт | 2 |
| 4 | 01602-21442 | шайба | 2 |
| 5 | 07332-02000 | соединитель | 1 |
| 6 | 154-60-21142 | труба | 1 |
| 7 | 07000-02070 | кольцо | 1 |
| 8 | 01010-51245 | болт | 2 |
| 9 | 01602-21236 | шайба | 2 |
| 10 | 154-60-21422 | рукав | 1 |
| 11 | 07042-20108 | заглушка | 1 |
| 12 | 07000-13042 | кольцо | 1 |
| 13 | 01010-51075 | болт | 4 |
| 14 | 01602-21030 | шайба | 4 |
| 15 | 07000-13048 | кольцо | 1 |
| 16 | 01010-51250 | болт | 4 |
| 17 | 01602-21236 | шайба | 4 |
| | (155-60-12500) | клапан | 1 |
| 18 | 155-60-12510 | корпус клапана | 1 |
| 19 | 155-60-12520 | клапан | 1 |
| 20 | 04025-00532 | рессорный штифт | 1 |
| 21 | 07040-12412 | заглушка | 1 |
| 22 | 07005-02416 | уплотнительная прокладка | 1 |
| 23 | 07000-03025 | кольцо | 1 |
| 24 | 01010-51025 | болт | 2 |
| 25 | 01602-21648 | шайба | 2 |
| 26 | 01010-51640 | болт | 4 |
| 27 | 01602-21648 | шайба | 4 |
| 28 | (07444-66103) | гидронасос | 1 |
| 29 | 07000-03078 | кольцо | 1 |
| 30 | 01010-51245 | болт | 4 |
| 31 | 01602-21236 | шайба | 4 |

СИСТЕМА ГИДРАВЛИЧЕСКОГО ТРУБОПРОВОДА (ОТ БАКА К ПОДЪЕМНОМУ ЦИЛИНДРУ) (1/2)



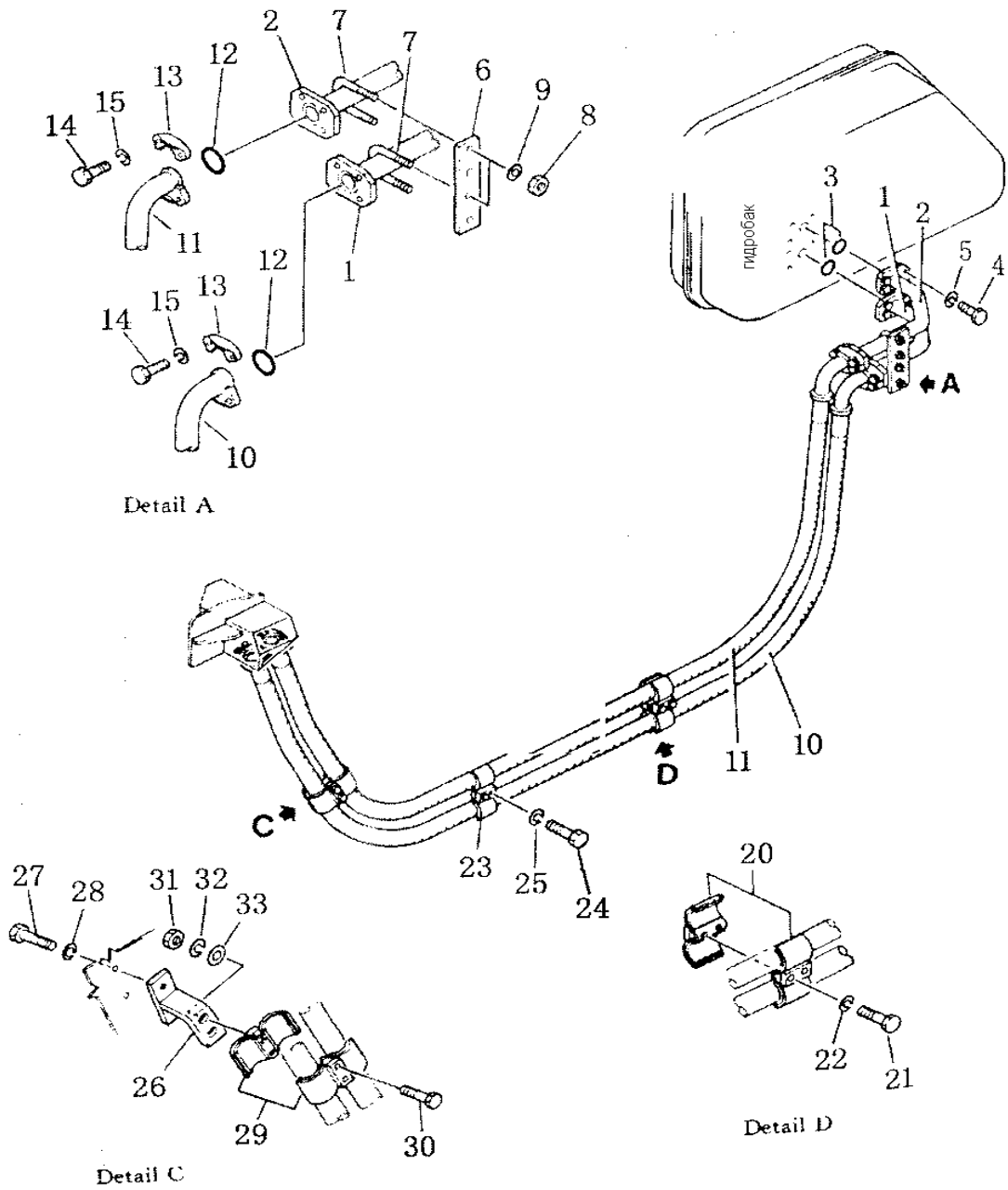
| № п/п | Условное наименование | наименование | количество |
|----------|--------------------------|-----------------------|------------|
| 613-1 | 154-61-21114 | труба | 1 |
| 2 | 154-61-21254 | труба | 1 |
| 3 | 07000-13048 | кольцо | 2 |
| 4 | 01010-51245 | болт | 8 |
| 5 | 01602-21236 | рессорная шайба | 8 |
| 6 | 154-61-24280 | прокладочная пластина | 1 |
| 7 | 07283-23442 | зажим | 2 |
| 8 | 01599-01011 | гайка | 4 |
| 9 | 01643-31032 | шайба | 4 |
| 10 | 07118-01017 | рукав | 2 |
| 11 | 07000-13032 | кольцо | 4 |
| 12 | 07371-31049 | разъемный фланец | 8 |
| 13 | 07472-21035 | болт | 16 |
| 14 | 01602-21030 | рессорная шайба | 16 |
| 19 | 195-61-16170 | зажим | 2 |
| 20 | 01010-51280 | болт | 2 |
| 21 | 01602-21236 | рессорная шайба | 2 |
| 22 | 154-61-24142 | труба | 1 |
| 23 | 154-61-24162 | держатель | 1 |
| 24 | 01010-51225 | болт | 4 |
| 25 | 01602-21236 | рессорная шайба | 4 |
| 26 | 01010-51225 | болт | 3 |
| 27 | 01602-21236 | рессорная шайба | 3 |

СИСТЕМА ГИДРАВЛИЧЕСКОГО ТРУБОПРОВОДА (ОТ БАКА К ПОДЪЕМНОМУ ЦИЛИНДРУ) (2/2)



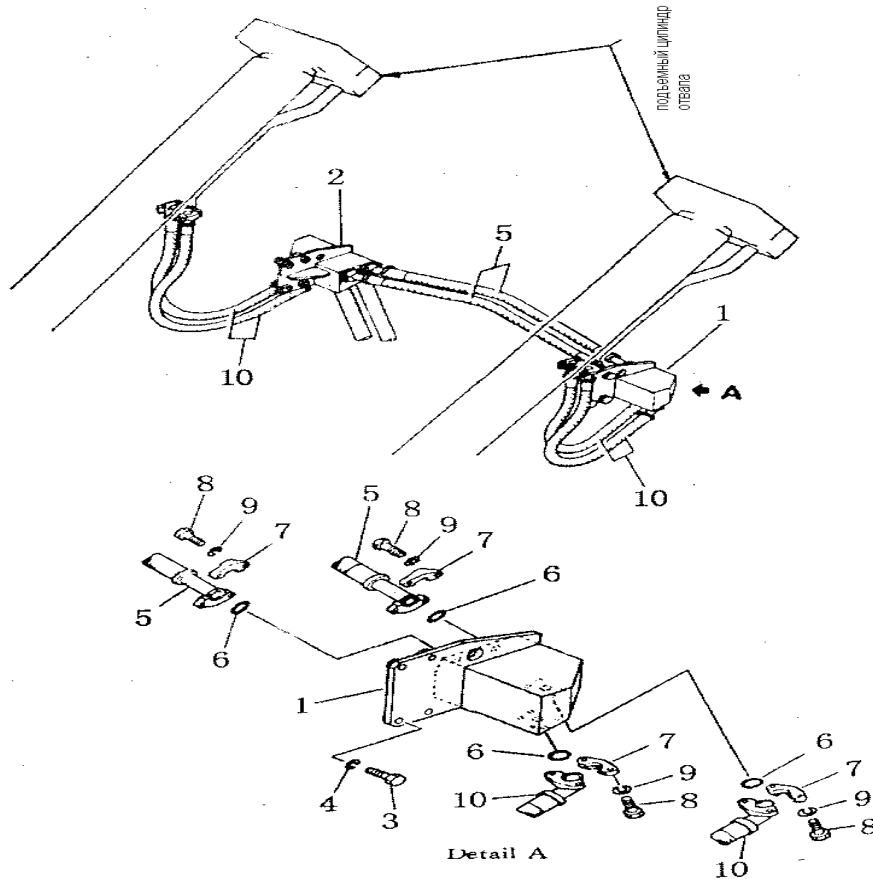
| № п/п | Условное наименование | наименование | количество | |
|----------|--------------------------|----------------------|------------|----------------|
| | | | SD22 | SD22E SD22D |
| 614-1 | 154-61-21740 | Рукав | 2 | |
| | 23У-62Е-02000 | Рукав | | 2 |
| 2 | 154-61-21790 | Рукав | 2 | |
| | 23У-62Е-01000 | Рукав | | 2 |
| 3 | 07000-13025 | кольцо | 8 | 8 |
| 4 | 07371-20638 | разъемный фланец | 16 | 16 |
| 5 | 07372-20830 | болт | 32 | 32 |
| 6 | 01602-20825 | рессорная шайба | 32 | 32 |
| 7 | 154-61-21770 | трубопровод (левый) | 1 | 1 |
| 8 | 154-61-21780 | трубопровод (правый) | 1 | 1 |
| 9 | 01010-51290 | болт | 6 | 6 |
| 10 | 01602-21236 | рессорная шайба | 6 | 6 |
| 11 | 154-61-21760 | держатель | 2 | 2 |
| 12 | 01010-51230 | болт | 8 | 8 |
| 13 | 01602-21236 | рессорная шайба | 8 | 8 |
| 14 | 154-61-21751 | защитная пластина | 2 | |
| | 23У-62Е-00006 | защитная пластина | | 2 |
| 15 | 01010-51225 | болт | 4 | 4 |
| 16 | 01602-21236 | рессорная шайба | 4 | 4 |
| 17 | 07114-00609 | рукав | 4 | 4 |
| 18 | 07000-13025 | кольцо | 8 | 8 |
| 19 | 07371-30638 | разъемный фланец | 16 | 16 |
| 20 | 07372-20380 | болт | 32 | 32 |
| 21 | 01602-20825 | рессорная шайба | 32 | 32 |
| 22 | 154-61-21810 | регулятор (левый) | 1 | 1 |
| 23 | 154-61-21820 | регулятор (правый) | 1 | 1 |
| 24 | 01010-51235 | болт | 4 | 4 |
| 25 | 01602-21236 | рессорная шайба | 4 | 4 |
| 26 | 07119-00611 | рукав (левый) | 2 | 2 |
| 27 | 07118-00606 | рукав (правый) | 1 | 1 |
| 28 | 07118-00608 | рукав (правый) | 1 | 1 |
| 29 | 07000-13025 | кольцо | 8 | 8 |
| 30 | 07371-20638 | разъемный фланец | 16 | 16 |
| 31 | 07372-20830 | болт | 32 | 32 |
| 32 | 01602-20825 | рессорная шайба | 32 | 32 |
| 33 | 150-19-25130 | зажим | 1 | 1 |
| 34 | 01010-51225 | болт | 1 | 1 |
| 35 | 01602-21236 | рессорная шайба | 1 | 1 |

СИСТЕМА ГИДРАВЛИЧЕСКОГО ТРУБОПРОВОДА (1/2) (ДЛЯ SD22S)



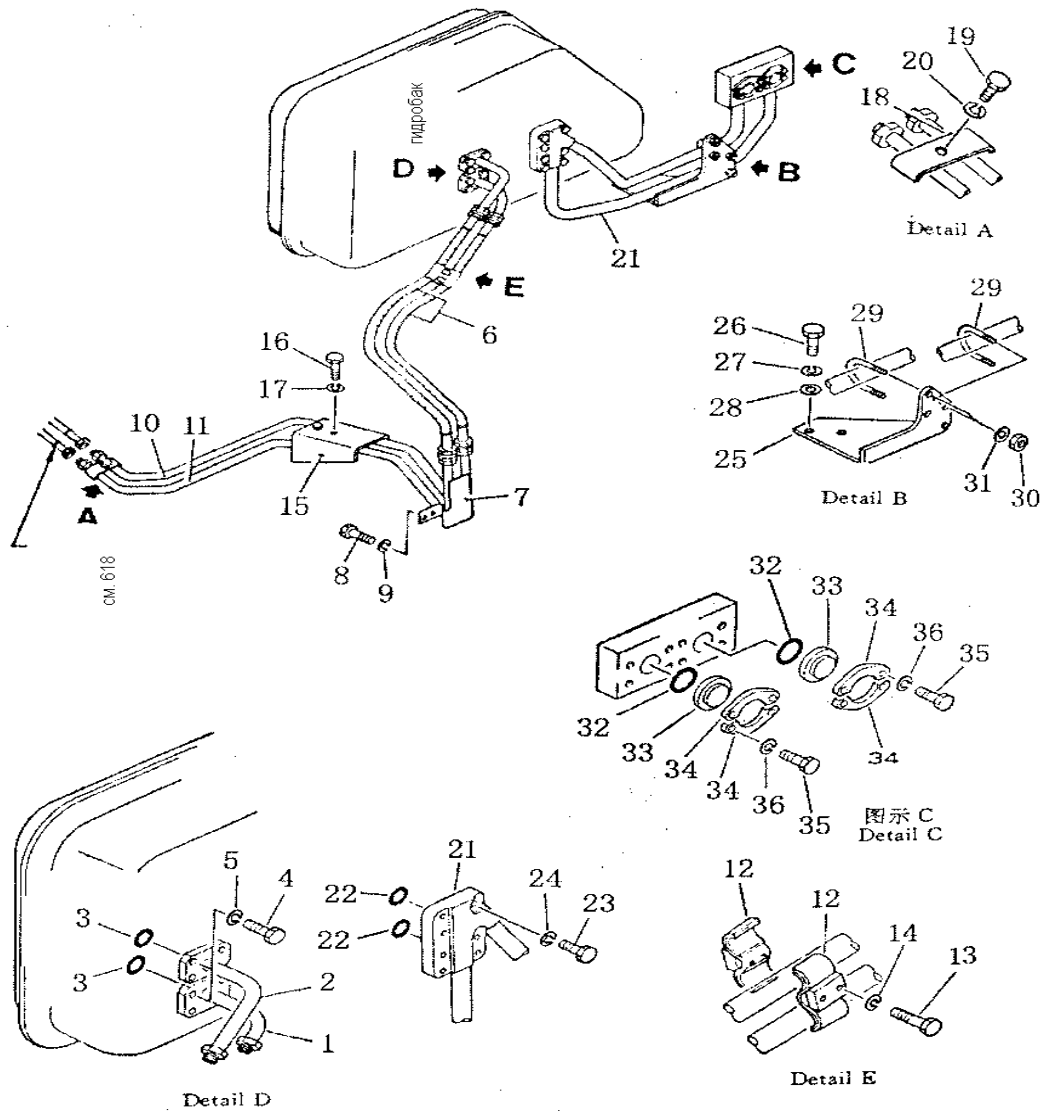
| № п/п | Условное наименование | наименование | количество |
|----------|--------------------------|-----------------------|------------|
| 615-1 | 154-61-21114 | труба | 1 |
| 2 | 154-61-21254 | труба | 1 |
| 3 | 07000-13048 | кольцо | 2 |
| 4 | 01010-51245 | болт | 8 |
| 5 | 01602-21236 | рессорная шайба | 8 |
| 6 | 154-61-24280 | прокладочная пластина | 1 |
| 7 | 07283-23442 | зажим трубы | 2 |
| 8 | 01599-01011 | гайка | 4 |
| 9 | 01643-31032 | уплотнительная шайба | 4 |
| 10 | 07118-01034 | рукав | 1 |
| 11 | 07118-01033 | рукав | 1 |
| 12 | 07000-13032 | кольцо | 4 |
| 13 | 07371-31049 | фланец | 8 |
| 14 | 07372-21030 | болт | 16 |
| 15 | 01602-21030 | рессорная шайба | 16 |
| 20 | 195-61-16170 | зажим | 2 |
| 21 | 01010-51280 | болт | 2 |
| 22 | 01602-21236 | рессорная шайба | 2 |
| 23 | 195-61-16170 | зажим | 1 |
| 24 | 01010-51250 | болт | 2 |
| 25 | 01602-21236 | рессорная шайба | 2 |
| 26 | 158-62-05000 | держатель | 1 |
| 27 | 01010-51240 | болт | 2 |
| 28 | 01602-21236 | рессорная шайба | 2 |
| 29 | 195-61-16170 | зажим | 2 |
| 30 | 01010-51290 | болт | 2 |
| 31 | 01580-01210 | гайка | 2 |
| 32 | 01602-21236 | рессорная шайба | 2 |
| 33 | 01643-31232 | уплотнительная шайба | 2 |

СИСТЕМА ГИДРАВЛИЧЕСКОГО ТРУБОПРОВОДА (ДЛЯ SD22S) (2/2)



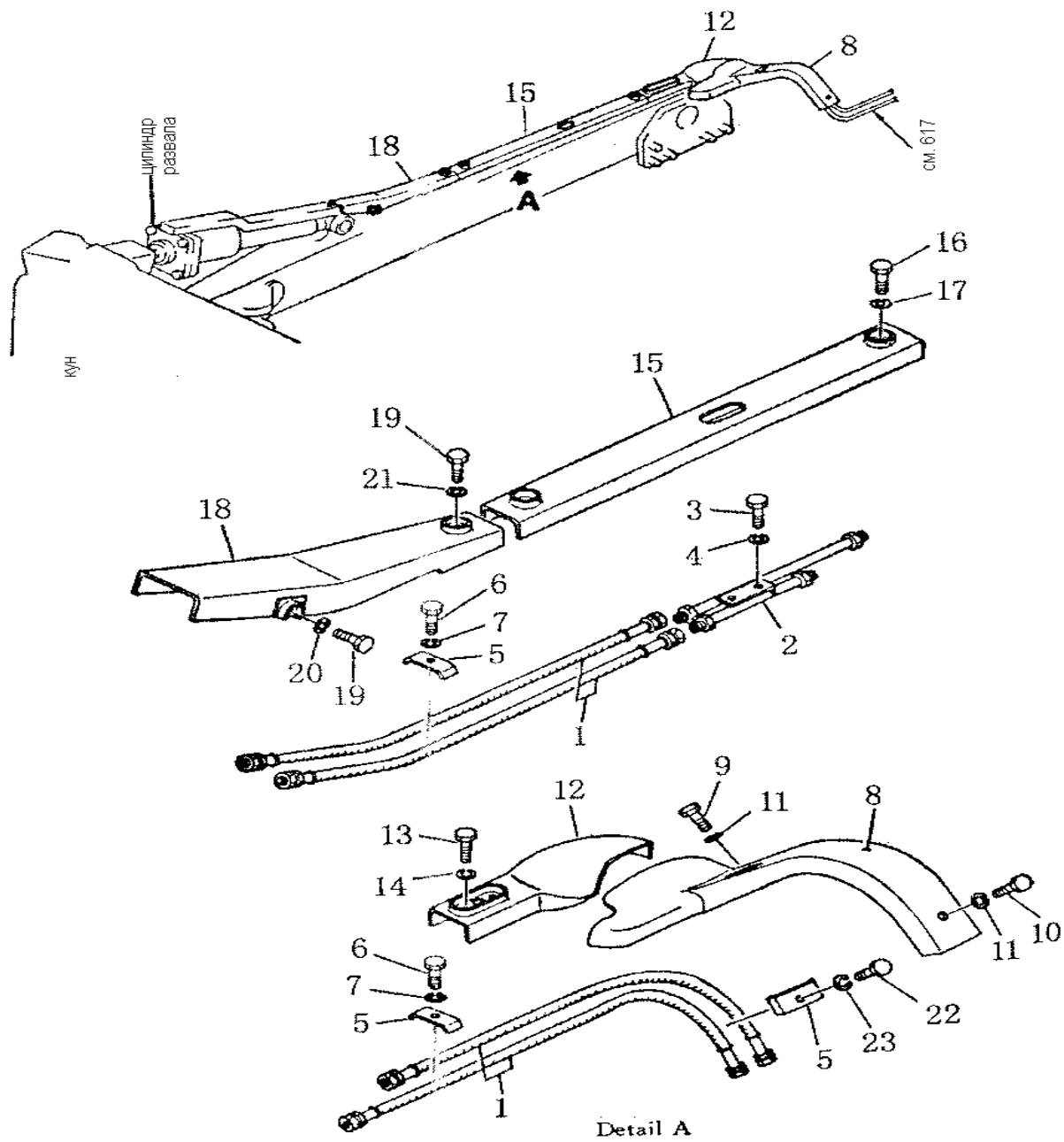
| № п/п | Условное наименование | наименование | количество |
|----------|--------------------------|---------------------|------------|
| 616-1 | 158-62-03000 | Гнездо левой трубы | 1 |
| 2 | 158-62-04000 | Гнездо правой трубы | 1 |
| 3 | 01010-51245 | болт | 8 |
| 4 | 01602-21236 | рессорная шайба | 8 |
| 5 | 07119-00610 | рукав | 2 |
| 6 | 07000-13025 | кольцо | 12 |
| 7 | 07371-30638 | фланец | 24 |
| 8 | 07372-20830 | болт | 48 |
| 9 | 01602-20825 | рессорная шайба | 48 |
| 10 | 07118-20610 | рукав | 4 |

СИСТЕМА ГИДРАВЛИЧЕСКОГО ТРУБОПРОВОДА (ОТ БАКА К НАКЛОННОМУ ЦИЛИНДРУ) (1/2)



| № п/п | Условное наименование | наименование | количество | |
|----------|--------------------------|-----------------------|------------|----------------|
| | | | SD22 | SD22E SD22D |
| 617-1 | 154-920-2111 | Труба | 1 | 1 |
| 2 | 154-920-2121 | Труба | 1 | 1 |
| 3 | 07000-13048 | кольцо | 2 | 2 |
| 4 | 01010-51245 | болт | 8 | 8 |
| 5 | 01602-21236 | рессорная шайба | 8 | 8 |
| 6 | 07108-20412 | рукав | 2 | 2 |
| 7 | 154-920-2143 | труба | 1 | 1 |
| 8 | 01010-51235 | болт | 2 | 2 |
| 9 | 01643-31232 | шайба | 2 | 2 |
| 10 | 154-920-2230 | труба | 1 | |
| | 23Y-63E-20000 | труба | | 1 |
| 11 | 154-920-2240 | труба | 1 | |
| | 23Y-63E-10000 | труба | | 1 |
| 12 | 175-914-2270 | зажим | 2 | 2 |
| 13 | 01010-51230 | болт | 2 | 2 |
| 14 | 01602-21030 | рессорная шайба | 2 | 2 |
| 15 | 154-920-2182 | держатель | 1 | 1 |
| 16 | 01010-51230 | болт | 2 | 2 |
| 17 | 01602-21236 | рессорная шайба | 2 | 2 |
| 18 | 176-62-13270 | прокладочная пластина | 1 | 1 |
| 19 | 01010-51225 | болт | 1 | 1 |
| 20 | 01643-31232 | шайба | 1 | 1 |
| 21 | 154-78-32161 | труба | 1 | 1 |
| 22 | 07000-13048 | кольцо | 2 | 2 |
| 23 | 01010-51270 | болт | 7 | 7 |
| 24 | 01602-21236 | рессорная шайба | 7 | 7 |
| 25 | 154-78-32210 | держатель | 1 | 1 |
| 26 | 01010-51240 | болт | 2 | 2 |
| 27 | 01602-21236 | рессорная шайба | 2 | 2 |
| 28 | 01643-31232 | шайба | 2 | 2 |
| 29 | 07283-23442 | зажим | 2 | 2 |
| 30 | 01599-01011 | гайка | 4 | 4 |
| 31 | 01643-31032 | шайба | 4 | 4 |
| 32 | 07000-13038 | кольцо | 2 | 2 |
| 33 | 07378-11000 | сплошная крышка | 2 | 2 |
| 34 | 07371-31049 | разъемный фланец | 4 | 4 |
| 35 | 07372-21030 | болт | 8 | 8 |
| 36 | 01602-21030 | шайба | 8 | 8 |

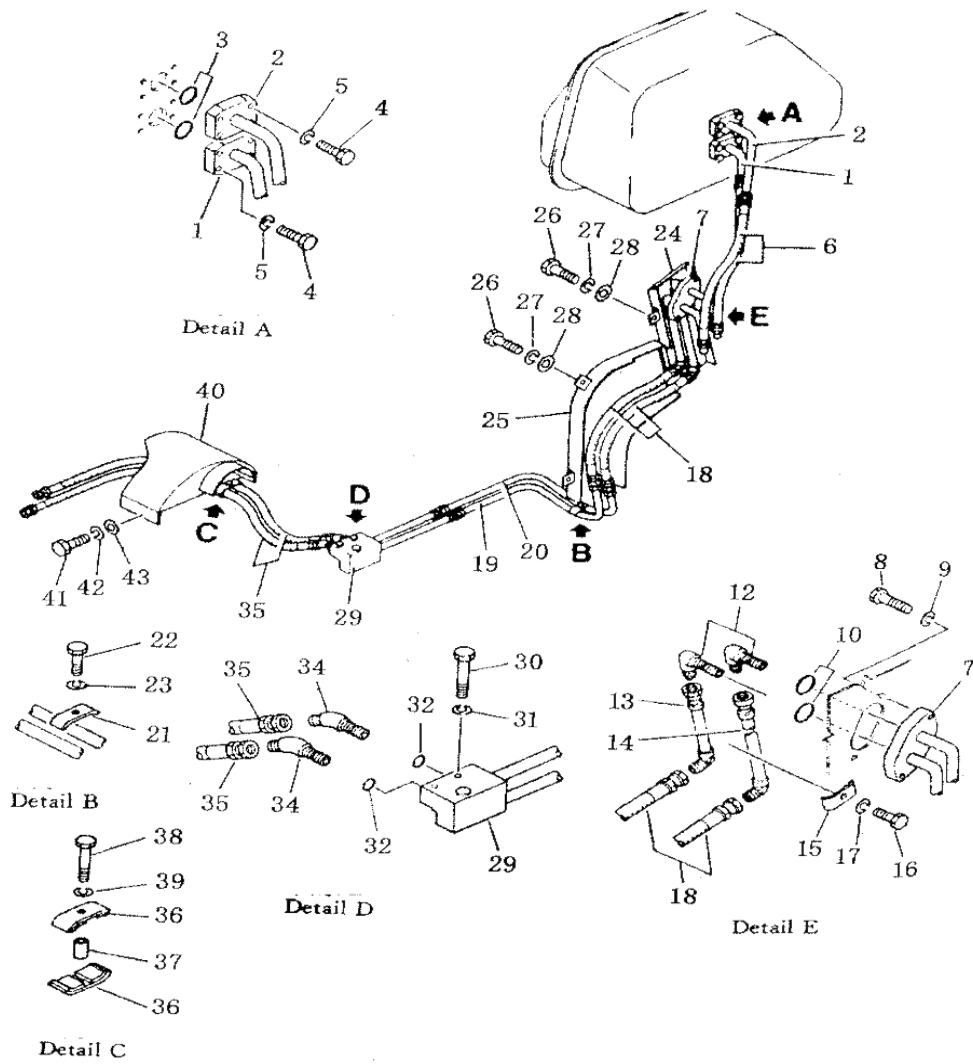
СИСТЕМА ГИДРАВЛИЧЕСКОГО ТРУБОПРОВОДА (ОТ БАКА К НАКЛОННОМУ ЦИЛИНДРУ) (2/2)



Detail A

| № п/п | Условное наименование | наименование | количество | |
|----------|--------------------------|--------------|------------|----------------|
| | | | SD22 | SD22E SD22D |
| 618-1 | 07113-00411 | рукав | 4 | 4 |
| 2 | 154-71-31450 | труба | 1 | 1 |
| 3 | 01010-51430 | болт | 2 | 2 |
| 4 | 01641-31445 | шайба | 2 | 2 |
| 5 | 154-71-31460 | зажим | 3 | 3 |
| 6 | 01010-51430 | болт | 21 | 21 |
| 7 | 01641-31445 | шайба | 21 | 21 |
| 8 | 154-71-31430 | крышка | 1 | 1 |
| 9 | 01010-51255 | болт | 1 | 1 |
| 10 | 01010-51240 | болт | 1 | 1 |
| 11 | 01643-31232 | шайба | 2 | 2 |
| 12 | 154-71-31440 | крышка | 1 | |
| | 23Y-63E-00001 | крышка | | 1 |
| 13 | 01010-51430 | болт | 3 | 3 |
| 14 | 01643-31445 | шайба | 3 | 3 |
| 15 | 154-71-31383 | крышка | 1 | 1 |
| 16 | 01010-51430 | болт | 2 | 2 |
| 17 | 195-71-32220 | шайба | 2 | 2 |
| 18 | 154-71-31394 | крышка | 1 | 1 |
| 19 | 01010-51430 | болт | 3 | 3 |
| 20 | 01643-31445 | шайба | 21 | 21 |
| 21 | 195-71-32220 | шайба | 1 | 1 |
| 22 | 01010-51230 | болт | 1 | 1 |
| 23 | 01602-21236 | шайба | 1 | 1 |

СИСТЕМА ГИДРАВЛИЧЕСКОГО ТРУБОПРОВОДА (1/2) (ДЛЯ SD22S)

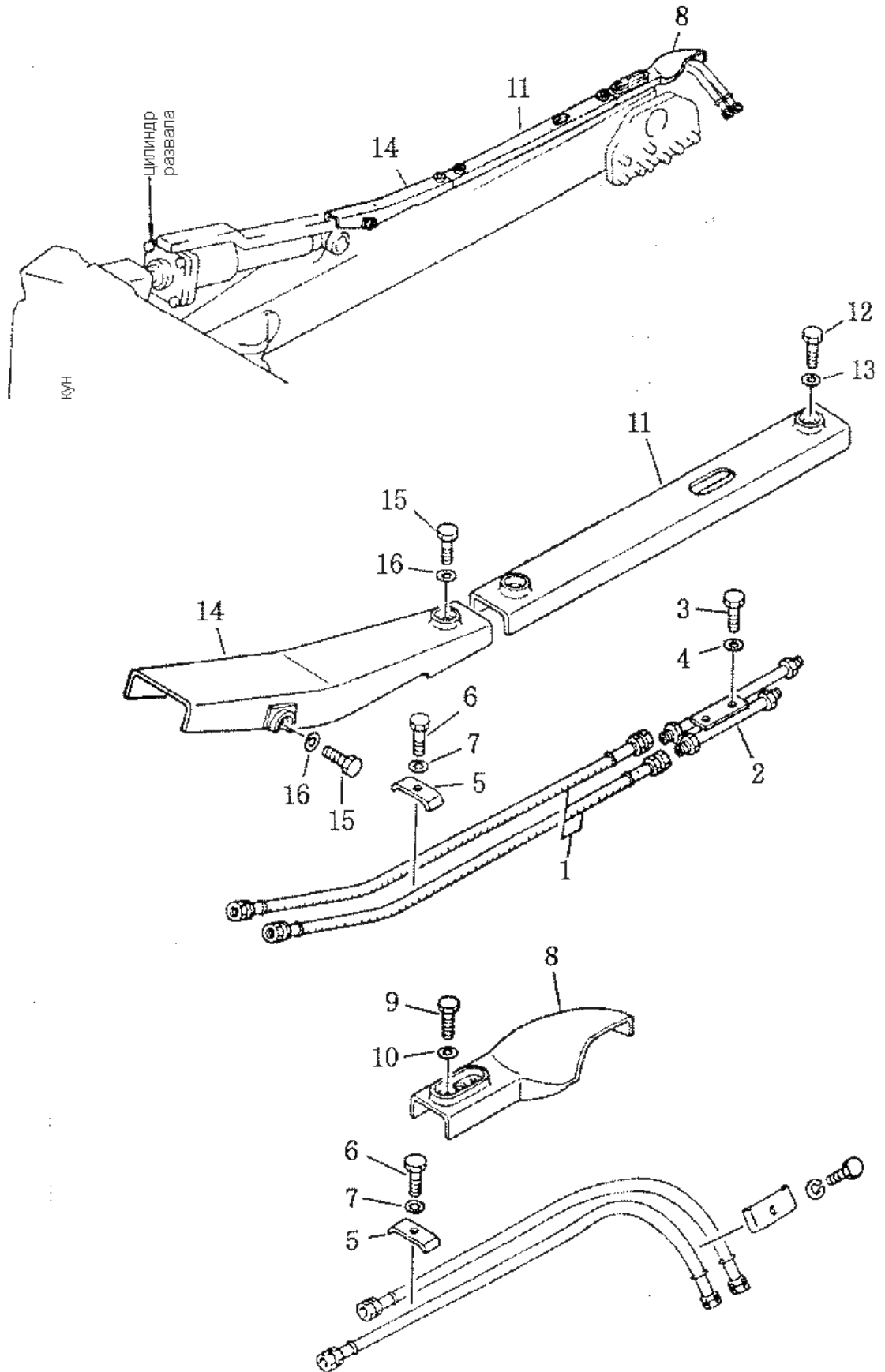


| № п/п | Условное наименование | наименование | КОЛИЧЕСТВО |
|----------|--------------------------|-----------------|------------|
| 619-1 | 154-920-2111 | труба | 1 |
| 2 | 154-920-2121 | труба | 1 |
| 3 | 07000-13048 | кольцо | 2 |
| 4 | 01010-51245 | болт | 8 |
| 5 | 01602-21236 | рессорная шайба | 8 |
| 6 | 07113-00406 | рукав | 2 |
| 7 | 158-63-05000 | труба | 1 |
| 8 | 01010-51435 | болт | 2 |
| 9 | 01602-21442 | рессорная шайба | 2 |
| 10 | 07002-02034 | кольцо | 2 |
| 12 | 158-63-10000 | штуцер трубы | 2 |
| 13 | 158-63-03000 | труба | 1 |
| 14 | 158-63-04000 | труба | 1 |
| 15 | 176-62-13270 | зажим | 1 |
| 16 | 01010-51025 | болт | 1 |
| 17 | 01602-21030 | рессорная шайба | 1 |
| 18 | 07113-00406 | рукав | 2 |
| 19 | 158-63-02000 | труба | 1 |
| 20 | 158-63-01000 | труба | 1 |
| 21 | 158-63-00001 | зажим | 1 |
| 22 | 01010-51430 | болт | 1 |
| 23 | 01602-21442 | рессорная шайба | 1 |
| 24 | 158-63-06000 | крышка | 1 |
| 25 | 158-63-07000 | защитная крышка | 1 |
| 26 | 01010-51435 | болт | 6 |
| 27 | 01602-21442 | рессорная шайба | 6 |
| 28 | 01643-31445 | шайба | 6 |
| 29 | 158-63-08000 | труба | 1 |

СИСТЕМА ГИДРАВЛИЧЕСКОГО ТРУБОПРОВОДА (1/2) (ДЛЯ SD22S)

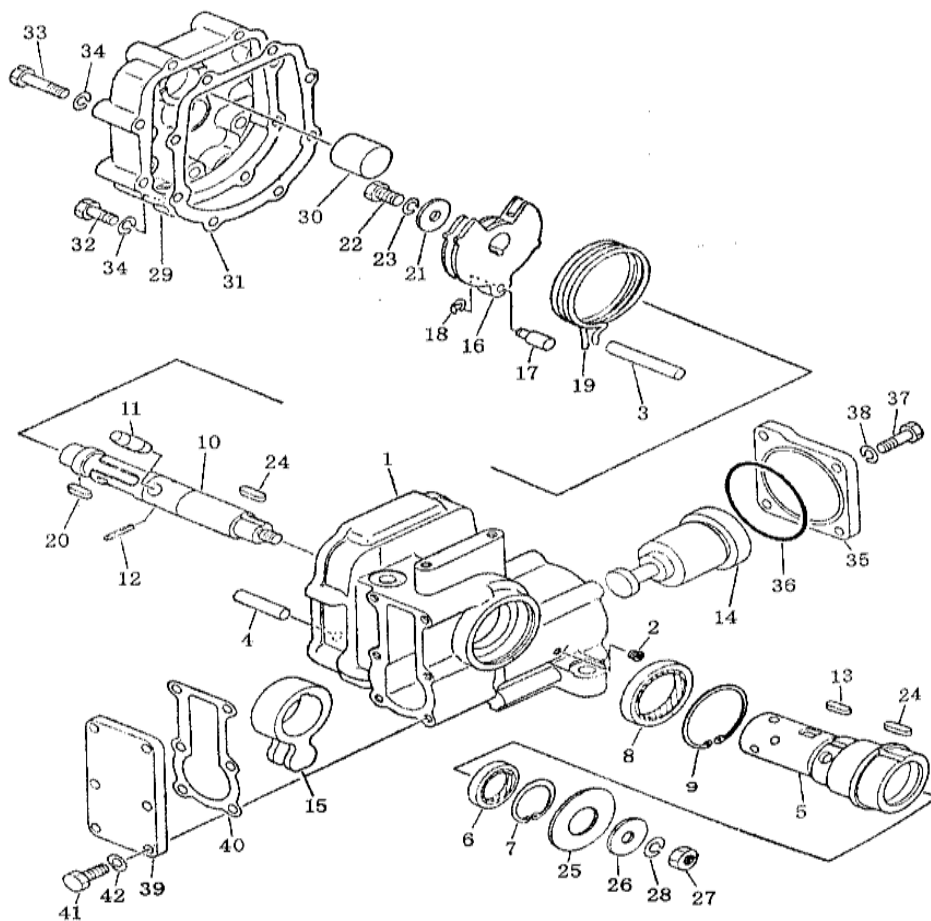
| № п/п | Условное наименование | наименование | количество |
|----------|--------------------------|-------------------------|------------|
| 619-30 | 01010-51260 | болт | 2 |
| 31 | 01602-21236 | труба | 2 |
| 32 | 07002-02034 | кольцо | 2 |
| 34 | 158-63-09000 | штуцер коленчатой трубы | 2 |
| 35 | 07013-0412 | рукав | 2 |
| 36 | 154-71-31460 | зажим | 2 |
| 37 | 158-63-00003 | труба | 1 |
| 38 | 01010-51480 | болт | 1 |
| 39 | 01602-21442 | рессорная шайба | 1 |
| 40 | 158-63-11000 | крышка | 1 |
| 41 | 01010-51440 | болт | 4 |
| 42 | 01602-21442 | рессорная шайба | 4 |
| 43 | 01643-31445 | шайба | 4 |

СИСТЕМА ГИДРАВЛИЧЕСКОГО ТРУБОПРОВОДА (2/2) (ДЛЯ SD22S)



| № п/п | Условное наименование | наименование | количество |
|----------|--------------------------|----------------------|------------|
| 620-1 | 07113-00412 | рукав | 4 |
| 2 | 158-71-05000 | штуцер трубы | 1 |
| 3 | 01010-51430 | болт | 2 |
| 4 | 01643-31445 | уплотнительная шайба | 2 |
| 5 | 154-71-31460 | зажим | 2 |
| 6 | 01010-51430 | болт | 2 |
| 7 | 01643-31445 | уплотнительная шайба | 2 |
| 8 | 154-71-31440 | крышка | 1 |
| 9 | 01010-51430 | болт | 3 |
| 10 | 01643-31445 | уплотнительная шайба | 3 |
| 11 | 158-71-04000 | средняя насадка | 1 |
| 12 | 01010-51430 | болт | 2 |
| 13 | 195-71-32220 | шайба | 2 |
| 14 | 158-71-03000 | передняя насадка | 1 |
| 15 | 01010-51430 | болт | 3 |
| 16 | 195-71-32220 | шайба | 3 |

СЕРВОКЛАПАН УПРАВЛЕНИЯ РЫХЛИТЕЛЕМ И РАЗВАЛОМ

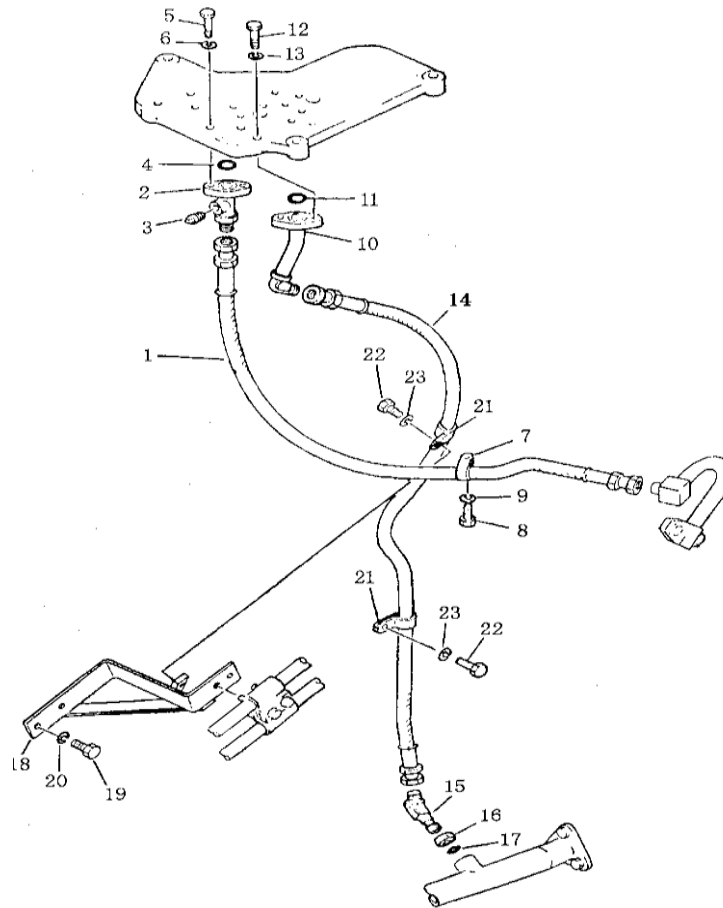


| № п/п | Условное наименование | наименование | количество |
|---------------------|--------------------------|--|------------|
| 621-1, 5, 10, 14 | 702-12-14000 | Сервоклапан (управляет развалом и рыхлителем) | 2 |
| 2 | 07043-00108 | заглушка | 2 |
| 3 | 702-12-12140 | штифт | 1 |
| 4 | 702-12-12150 | штифт | 1 |
| 6 | 702-12-12390 | сальник | 1 |
| 7 | 04065-04018 | открытое кольцо | 1 |
| 8 | 702-12-12410 | сальник | 1 |
| 9 | 04065-06020 | открытое кольцо | 1 |
| 11 | 702-12-12180 | штифт | 1 |
| 12 | 04025-00316 | пружинный штифт | 1 |
| 13 | 04000-00520 | стопор | 1 |
| 15 | 702-12-12210 | рычаг | 1 |
| 16 | 702-12-12451 | предохранитель | 1 |
| 17 | 702-12-12230 | предохранитель | 1 |
| 18 | 702-12-12240 | открытое кольцо | 1 |
| 19 | 702-12-12251 | рессора | 1 |
| 20 | 04000-00515 | стопор | 1 |
| 21 | 702-12-12420 | шайба | 1 |
| 22 | 01010-50816 | болт | 1 |
| 23 | 01602-20825 | рессорная шайба | 1 |
| 24 | 04000-00520 | стопор | 2 |
| 25 | 702-12-12280 | шайба | 1 |
| 26 | 702-12-12270 | шайба | 1 |
| 27 | 01580-11008 | гайка | 1 |
| 28 | 01602-21030 | рессорная шайба | 1 |
| 29 | 702-12-13220 | крышка | 1 |

СЕРВОКЛАПАН УПРАВЛЕНИЯ РЫХЛИТЕЛЕМ И РАЗВАЛОМ

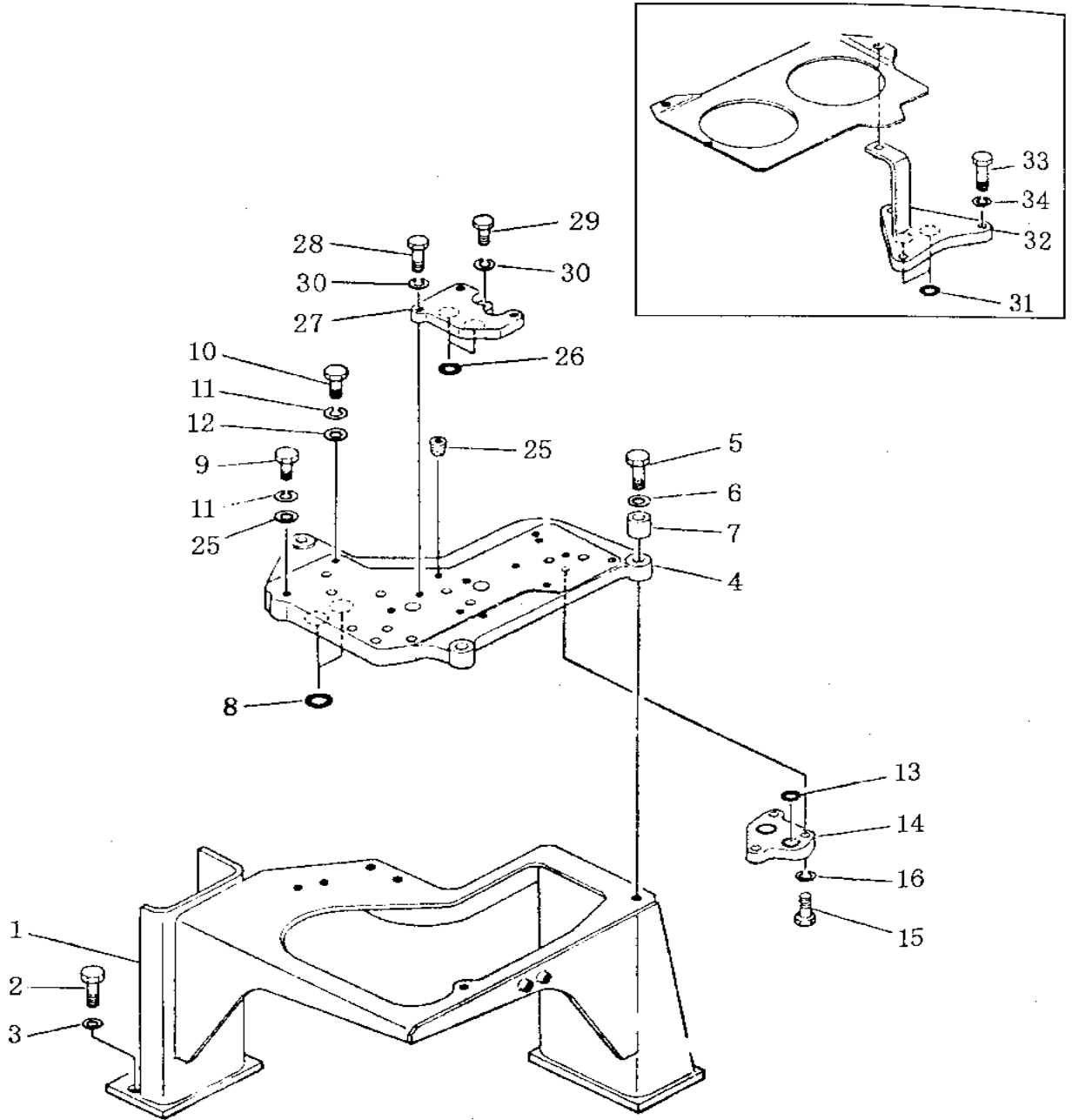
| № п/п | Условное наименование | наименование | количество |
|--------|-----------------------|--------------------------|------------|
| 621-30 | 702-12-13210 | штифт | 1 |
| 31 | 702-12-13140 | Уплотнительная прокладка | 1 |
| 32 | 01010-50835 | Болт | 2 |
| 33 | 01010-50845 | Болт | 6 |
| 34 | 01602-20825 | крышка | 8 |
| 35 | 702-12-13160 | кольцо | 1 |
| 36 | 07000-22070 | болт | 1 |
| 37 | 01010-50825 | рессорная шайба | 4 |
| 38 | 01602-20825 | крышка | 4 |
| 39 | 702-12-13130 | уплотнительная прокладка | 1 |
| 40 | 702-12-13150 | болт | 1 |
| 41 | 01010-50825 | рессорная шайба | 6 |
| 42 | 01602-20825 | | 6 |

СИСТЕМА ТРУБОПРОВОДА СЕРВОКЛАПАНА



| № п/п | Условное наименование | наименование | количество |
|----------|--------------------------|-----------------|------------|
| 622-1 | 07102-20410 | рукав | 1 |
| 2 | 154-61-17150 | труба | 1 |
| 3 | 07042-20108 | заглушка | 1 |
| 4 | 07000-03025 | кольцо | 1 |
| 5 | 01010-51045 | болт | 2 |
| 6 | 01602-21030 | рессорная шайба | 2 |
| 7 | 08035-02508 | зажим | 1 |
| 8 | 01011-51016 | болт | 1 |
| 9 | 01602-21030 | рессорная шайба | 1 |
| 10 | 154-61-17131 | рычаг | 1 |
| 11 | 07000-03025 | труба | 1 |
| 12 | 01010-51045 | болт | 1 |
| 13 | 01602-21030 | рессорная шайба | 1 |
| 14 | 07102-20412 | рукав | 1 |
| 15 | 07234-10422 | колено | 1 |
| 16 | 07239-12009 | гайка | 1 |
| 17 | 07002-02034 | кольцо | 1 |
| 18 | 154-61-17140 | держатель | 2 |
| 19 | 01010-51225 | болт | 2 |
| 20 | 01602-21236 | рессорная шайба | 2 |
| 21 | 08035-02508 | зажим | 2 |
| 22 | 01010-51016 | болт | 2 |
| 23 | 01602-21030 | рессорная шайба | |

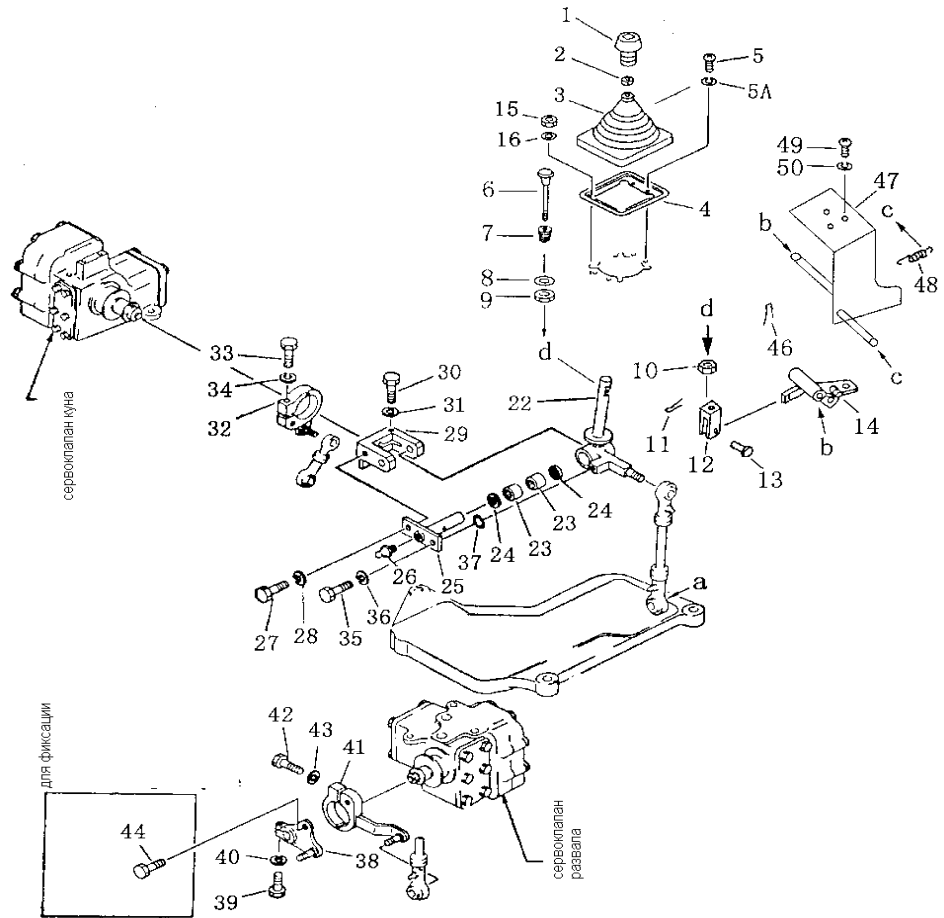
ДЕРЖАТЕЛЬ РЫЧАГА УПРАВЛЕНИЯ И ГНЕЗДО КЛАПАНА



| № п/п | Условное наименование | наименование | КОЛИЧЕСТВО |
|----------|--------------------------|-----------------------|------------|
| 623-1 | 23У-86В-05000 | держатель | 1 |
| 2 | 01010-51645 | болт | 6 |
| 3 | 01643-31645 | шайба | 6 |
| 4 | 195-61-21230 | гнездо клапана | 1 |
| 5 | 01010-51480 | болт | 3 |
| 6 | 01643-31445 | шайба | 3 |
| 7 | 198-21-12240 | втулка колеса | 3 |
| 8 | 07000-03022 | кольцо | 2 |
| 9 | 01011-51045 | болт | 1 |
| 10 | 01010-51040 | болт | 2 |
| 11 | 01602-21030 | шайба | 3 |
| 12 | 01643-31032 | шайба | 3 |
| 13 | 07000-03022 | кольцо | 2 |
| 14 | 195-61-21430 | прокладочная пластина | 1 |
| 15 | 01010-51035 | болт | 3 |
| 16 | 01602-21030 | шайба | 3 |
| 25 | 07043-00617 | заглушка | 1 |
| 26 | 07000-03022 | кольцо | 2 |
| 27 | 154-61-16680 | прокладочная пластина | 1 |
| 28 | 01010-51035 | болт | 2 |
| 29 | 01010-51025 | болт | 1 |
| 30 | 01602-21030 | шайба | 3 |
| *31 | 07000-03022 | кольцо | 2 |
| *32 | 195-61-21420 | прокладочная пластина | 1 |
| *33 | 01010-51035 | болт | 3 |
| *34 | 01602-21030 | шайба | 3 |

Примечание: запчасти, помеченные *, используются для фиксации.

РЫЧАГ УПРАВЛЕНИЯ КУНОМ



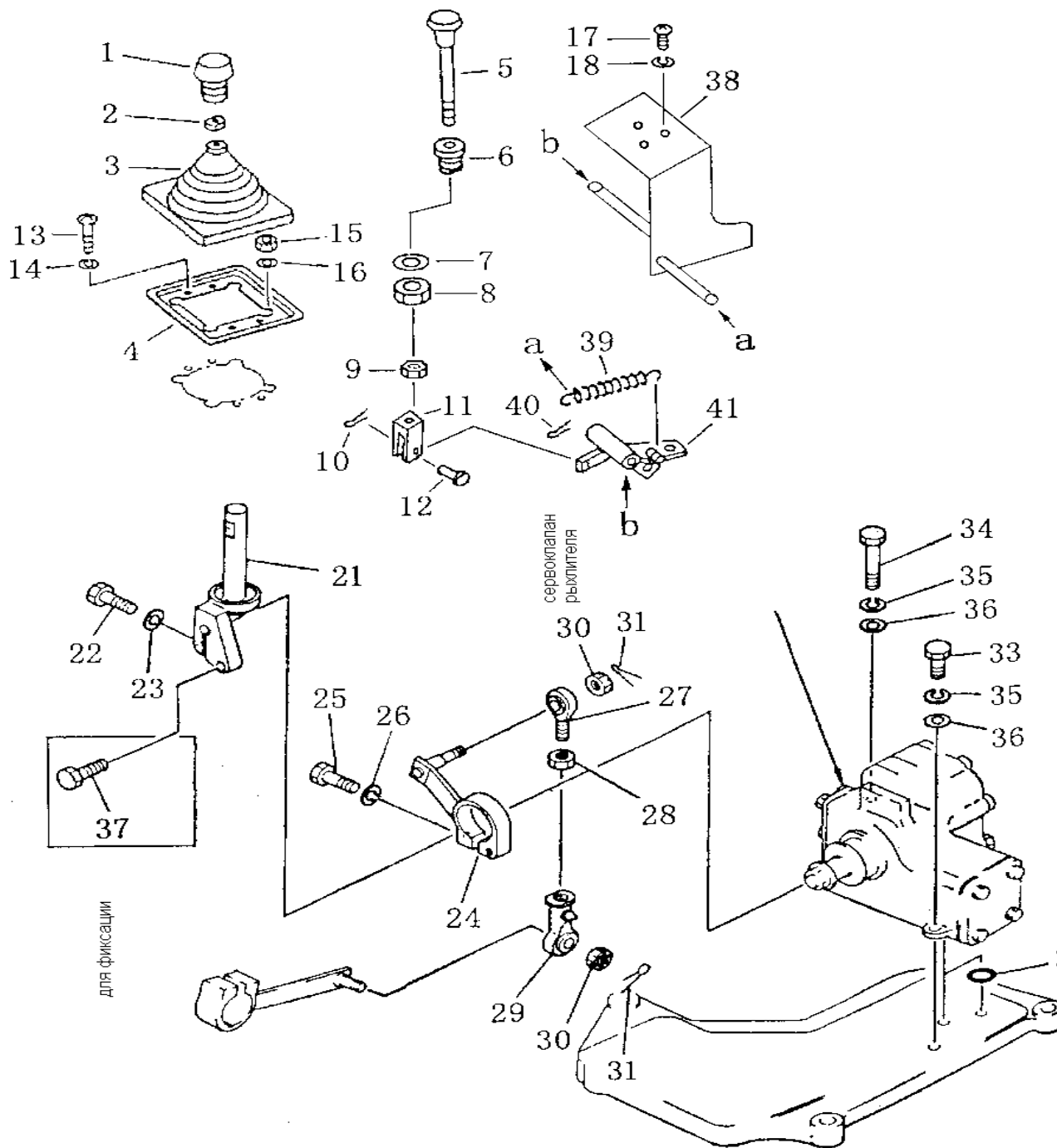
| № п/п | Условное наименование | наименование | КОЛИЧЕСТВО |
|----------|--------------------------|----------------------------|------------|
| 624-1 | 16Y-86C-11000 | ручка | 1 |
| 2 | 195-43-44220 | гайка | 1 |
| 3 | 195-61-45140 | защитная камера | 1 |
| 4 | 23Y-86B-00002 | гнездо | 1 |
| 5 | 01220-40508 | гайка | 4 |
| 5А | 01601-20513 | шайба | 4 |
| 6 | 23Y-86B-02000 | заклепка | 1 |
| 7 | 175-61-31750 | | 1 |
| 8 | 01640-22232 | шайба | 1 |
| 9 | 195-61-45230 | гайка | 1 |
| 10 | 01580-10806 | гайка | 1 |
| 11 | 04050-13018 | разводной ШПЛИНТ | 1 |
| 12 | 04211-20844 | вилка | 1 |
| 13 | 04205-10822 | палец | 1 |
| 14 | 23Y-86B-04000 | рычаг | 1 |
| 15 | 01580-10806 | гайка | 1 |
| 16 | 01643-30823 | шайба | 1 |
| 22 | 23Y-86B-01000 | рычаг управления | 1 |
| 23 | 06120-02016 | игольчатый подшипник | 1 |
| 24 | 06122-02004 | защитное кольцо подшипника | 1 |
| 25 | 154-61-16471 | вал | 1 |
| 26 | 07020-00000 | масленка | 1 |
| 27 | 01010-50820 | болт | 1 |
| 28 | 01602-20825 | шайба | 1 |
| 29 | 154-61-16411 | скоба | 1 |
| 30 | 01010-50835 | болт | 1 |

РЫЧАГ УПРАВЛЕНИЯ КУНОМ

| № п/п | Условное наименование | наименование | количество |
|----------|--------------------------|------------------|------------|
| 624-31 | 01602-20825 | шайба | 1 |
| 32 | 154-61-16481 | рычаг | 1 |
| 33 | 01010-50840 | болт | 1 |
| 34 | 01602-20825 | шайба | 1 |
| 35 | 01010-50820 | болт | 1 |
| 36 | 01602-20825 | шайба | 1 |
| 37 | 01643-30823 | шайба | 1 |
| 38 | 154-61-16611 | рычаг | 1 |
| 39 | 01010-50830 | болт | 1 |
| 40 | 01602-20825 | шайба | 1 |
| 41 | 154-61-16621 | рычаг | 1 |
| 42 | 01010-50840 | болт | 1 |
| 43 | 01602-20825 | шайба | 2 |
| *44 | 01010-50835 | болт | 1 |
| 46 | 04050-12015 | разводной шплинт | 1 |
| 47 | 23У-86В-03000 | опора | 1 |
| 48 | 195-61-45290 | рессора | 3 |
| 49 | 01010-50816 | болт | 3 |
| 50 | 01643-30823 | шайба | 3 |

Примечание: запчасти, помеченные *, используются для фиксации.

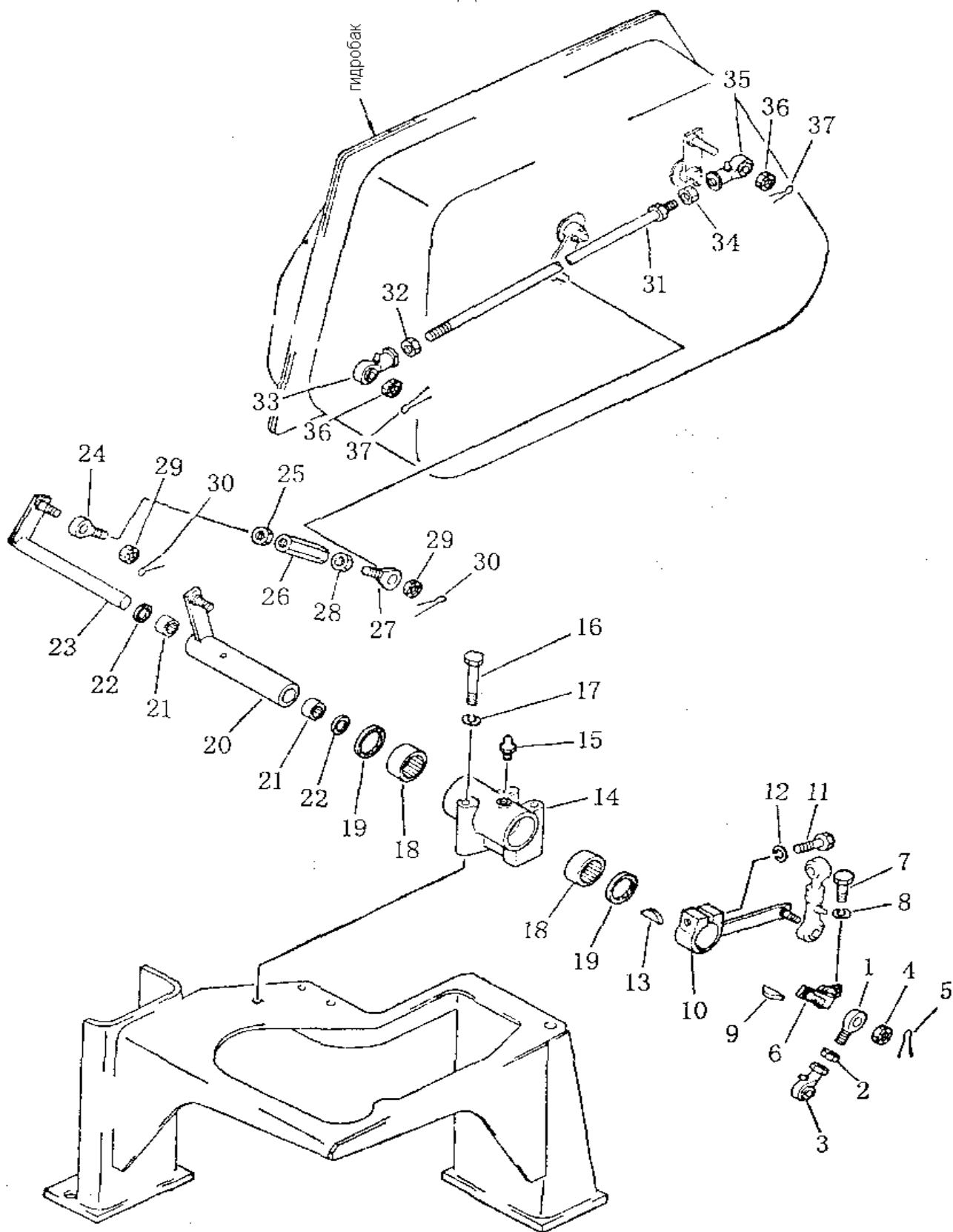
РЫЧАГ УПРАВЛЕНИЯ РЫХЛИТЕЛЕМ



| № п/п | Условное наименование | наименование | КОЛИЧЕСТВО |
|----------|--------------------------|------------------|------------|
| 625-1 | 16Y-86C-11000 | ручка | 1 |
| 2 | 195-43-44220 | гайка | 1 |
| 3 | 195-61-45140 | защитная камера | 1 |
| 4 | 23Y-86B-00002 | гнездо | 1 |
| 5 | 23Y-86B-02000 | кнопка | 1 |
| 6 | 175-61-31750 | гайка | 1 |
| 7 | 01640-22232 | шайба | 1 |
| 8 | 195-61-45230 | гайка | 1 |
| 9 | 01580-10806 | гайка | 1 |
| 10 | 04050-13018 | разводной шплинт | 1 |
| 11 | 04211-20844 | вилка | 1 |
| 12 | 04205-10822 | палец | 1 |
| 13 | 01220-40508 | гайка | 4 |
| 14 | 01601-20513 | шайба | 4 |
| 15 | 01580-10806 | гайка | 4 |
| 16 | 01643-30823 | рессорная шайба | 4 |
| 17 | 01010-50816 | болт | 3 |
| 18 | 01643-30823 | рессорная шайба | 3 |
| 21 | 23Y-87B-01000 | рычаг управления | 1 |
| 22 | 01010-50835 | болт | 1 |
| 23 | 01602-20825 | рессорная шайба | 1 |
| 24 | 154-61-16531 | рычаг | 1 |
| 25 | 01010-50840 | болт | 1 |
| 26 | 01602-20825 | рессорная шайба | 1 |
| 27 | 04252-01269 | наконечник | 1 |
| 28 | 01582-11210 | гайка | 1 |
| 29 | 04250-51265 | наконечник | 1 |
| 30 | 01593-11210 | гайка | 2 |
| 31 | 04050-13020 | разводной шплинт | 2 |
| 32 | 07000-03022 | кольцо | 2 |
| 33 | 01011-51045 | болт | 1 |
| 34 | 01010-51040 | болт | 2 |
| 35 | 01602-21030 | рессорная шайба | 3 |
| 36 | 01643-31032 | шайба | 3 |
| 37* | 01010-50835 | болт | 1 |
| 38 | 23Y-86B-03000 | опора | 1 |
| 39 | 195-61-45290 | рессора | 1 |
| 40 | 04050-12015 | разводной штифт | 1 |
| 41 | 23Y-86B-04000 | рычаг | 1 |

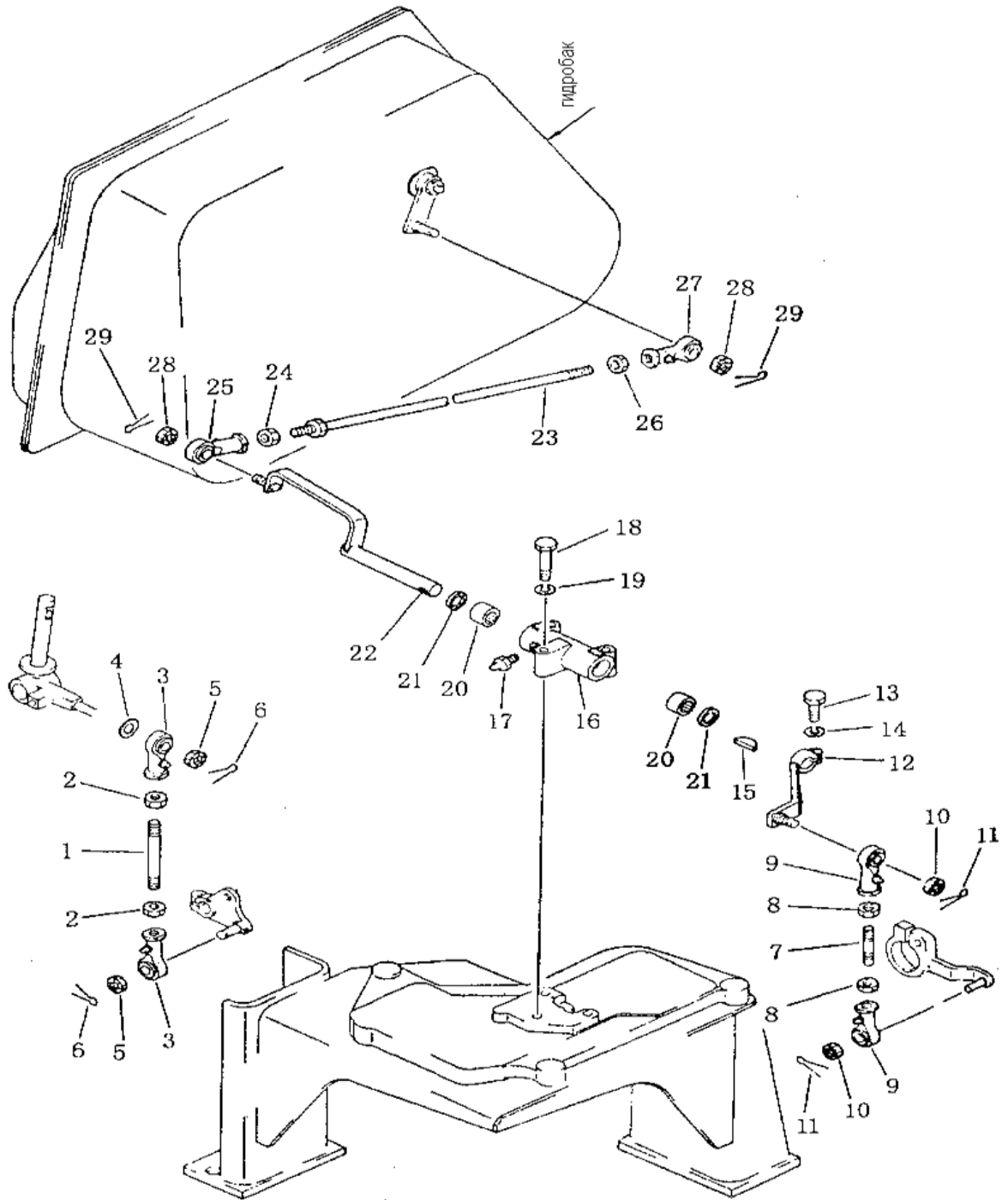
Примечание: запчасти, помеченные *, используются для фиксации.

МЕХАНИЗМ УПРАВЛЕНИЯ ПОДЪЕМНИКОМ И РЫХЛИТЕЛЕМ



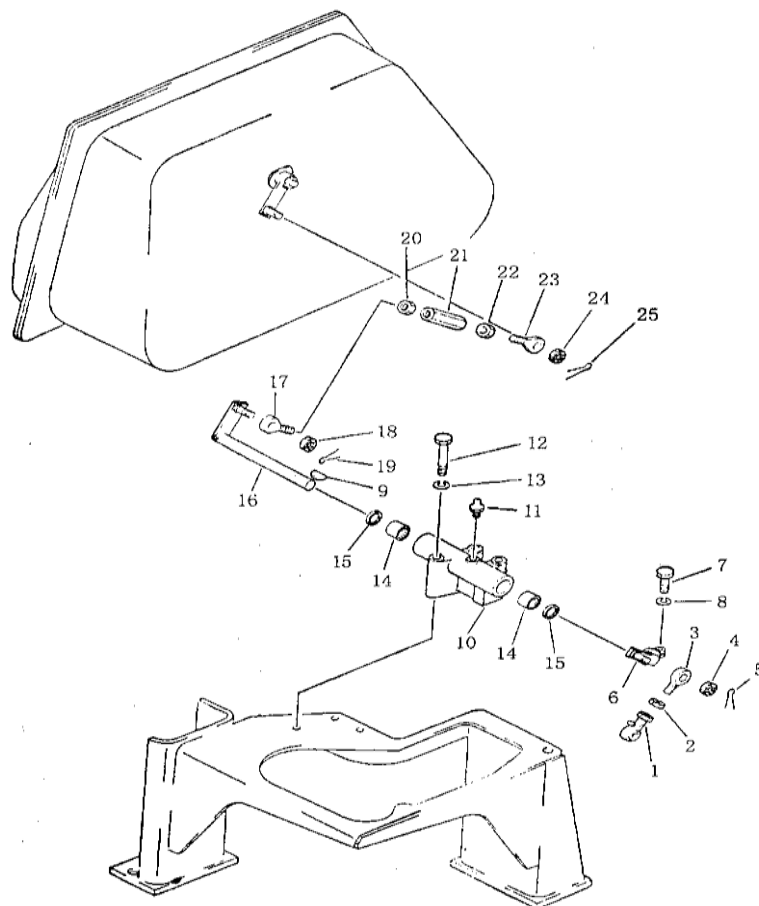
| № п/п | Условное наименование | наименование | КОЛИЧЕСТВО |
|----------|--------------------------|----------------------------|------------|
| 626-1 | 04252-01269 | наконечник | 1 |
| 2 | 01582-11210 | гайка | 1 |
| 3 | 04250-51265 | наконечник | 1 |
| 4 | 01593-11210 | гайка | 2 |
| 5 | 04050-13020 | разводной шплинт | 2 |
| 6 | 154-61-16730 | рычаг | 1 |
| 7 | 01010-50830 | болт | 1 |
| 8 | 01602-20825 | рессорная шайба | 1 |
| 9 | 04010-00519 | стопор | 1 |
| 10 | 154-61-16750 | рычаг | 1 |
| 11 | 01010-50850 | болт | 1 |
| 12 | 01602-20825 | рессорная шайба | 1 |
| 13 | 04010-00519 | стопор | 1 |
| 14 | 154-61-16660 | держатель | 1 |
| 15 | 07020-00675 | масленка | 1 |
| 16 | 01011-51010 | болт | 21 |
| 17 | 01602-20825 | шайба | 3 |
| 18 | 016120-04520 | игольчатый подшипник | 2 |
| 19 | 016122-02004 | защитное кольцо подшипника | 2 |
| 20 | 154-61-16760 | рычаг | 1 |
| 21 | 016120-02016 | игольчатый подшипник | 2 |
| 22 | 016122-02004 | защитное кольцо подшипника | 2 |
| 23 | 154-61-16740 | рычаг | 1 |
| 24 | 04252-01269 | наконечник | 1 |
| 25 | 01582-11210 | гайка | 1 |
| 26 | 23Y-86B-00001 | винт | 1 |
| 27 | 04252-11269 | наконечник | 1 |
| 28 | 01508-21207 | гайка | 1 |
| 29 | 01593-11210 | гайка | 2 |
| 30 | 04050-13020 | разводной шплинт | 2 |
| 31 | 04248-31240 | шток | 1 |
| 32 | 01508-21207 | гайка | 1 |
| 33 | 04250-71265 | наконечник | 1 |
| 34 | 01582-11210 | гайка | 1 |
| 35 | 04250-51265 | наконечник | 1 |
| 36 | 01593-11210 | гайка | 2 |
| 37 | 04050-13020 | разводной шплинт | 2 |

МЕХАНІЗМ УПРАВЛІННЯ РАЗВАЛОМ



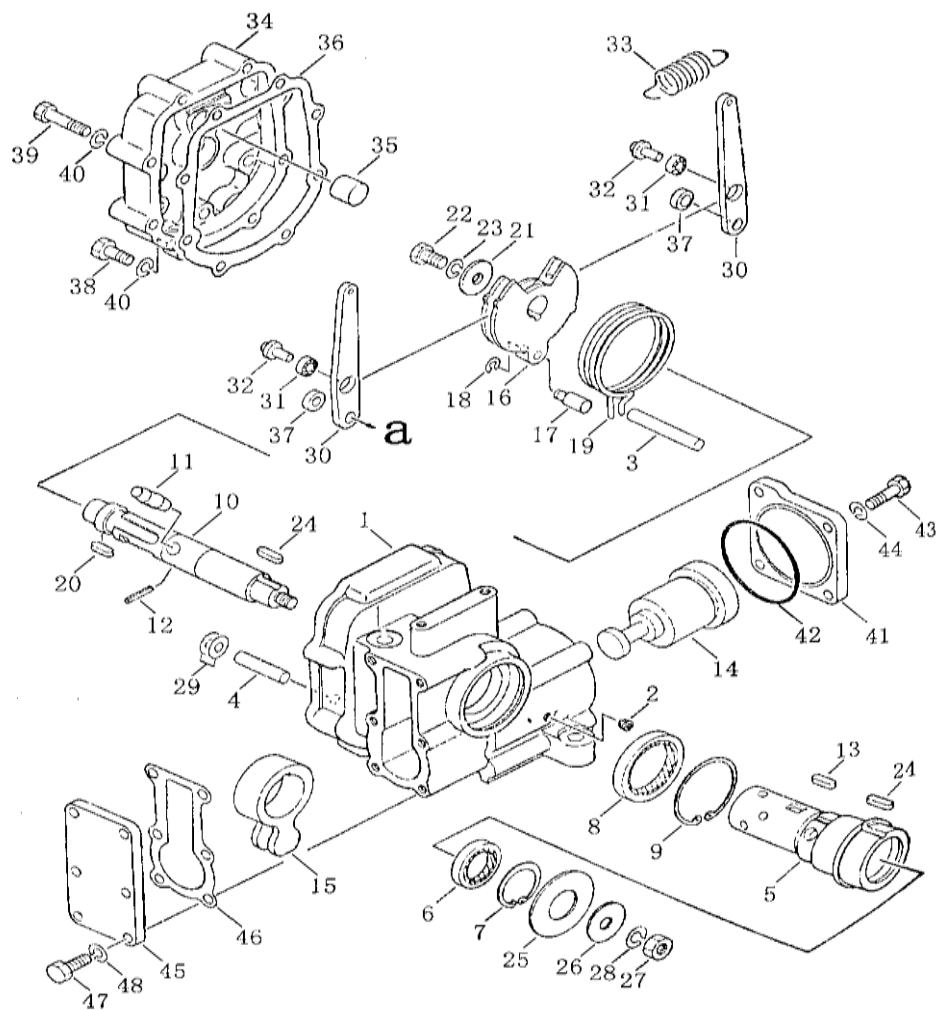
| № п/п | Условное наименование | наименование | КОЛИЧЕСТВО |
|----------|--------------------------|----------------------------|------------|
| 627-1 | 04245-41213 | шток | 1 |
| 2 | 01582-11210 | болт | 2 |
| 3 | 04250-51265 | наконечник | 2 |
| 4 | 04254-01232 | прокладка | 1 |
| 5 | 01593-11210 | гайка | 2 |
| 6 | 04050-13020 | разводной шплинт | 2 |
| 7 | 04245-41209 | шток | 1 |
| 8 | 01582-11210 | гайка | 2 |
| 9 | 04250-51265 | наконечник | 2 |
| 10 | 01593-11210 | гайка | 2 |
| 11 | 04050-13020 | разводной шплинт | 2 |
| 12 | 154-61-16770 | рычаг | 1 |
| 13 | 01010-50830 | болт | 1 |
| 14 | 01602-20825 | рессорная шайба | 1 |
| 15 | 04010-00519 | стопор | 1 |
| 16 | 154-61-16650 | держатель | 1 |
| 17 | 07020-00000 | масленка | 1 |
| 18 | 01010-51060 | болт | 3 |
| 19 | 01602-21030 | рессорная шайба | 3 |
| 20 | 06120-02016 | игольчатый подшипник | 2 |
| 21 | 06122-02004 | защитное кольцо подшипника | 2 |
| 22 | 154-61-16780 | рычаг | 1 |
| 23 | 04248-31227 | шток | 1 |
| 24 | 01508-21207 | гайка | 1 |
| 25 | 04250-71265 | наконечник | 1 |
| 26 | 01593-11210 | гайка | 1 |
| 27 | 04250-51265 | наконечник | 1 |
| 28 | 04050-13020 | гайка | 2 |
| 29 | 01582-11210 | гайка | 2 |

МЕХАНИЗМ УПРАВЛЕНИЯ КУНОМ



| № п/п | Условное наименование | наименование | количество |
|----------|--------------------------|----------------------------|------------|
| 628-1 | 04250-51265 | наконечник | 1 |
| 2 | 01582-11210 | гайка | 1 |
| 3 | 04252-01269 | наконечник | 1 |
| 4 | 01593-11210 | гайка | 1 |
| 5 | 04050-03020 | разводной шплинт | 1 |
| 6 | 154-61-16730 | рычаг | 1 |
| 7 | 01010-50830 | болт | 1 |
| 8 | 01602-20825 | рессорная шайба | 1 |
| 9 | 04010-00519 | стопор | 1 |
| 10 | 154-61-16670 | держатель | 1 |
| 11 | 07020-00000 | масленка | 1 |
| 12 | 01011-51010 | болт | 3 |
| 13 | 01602-21030 | рессорная шайба | 3 |
| 14 | GB290-НК2016 | игольчатый подшипник | 2 |
| 15 | 06122-02004 | защитное кольцо подшипника | 2 |
| 16 | 154-61-16740 | рычаг | 1 |
| 17 | 04252-01269 | наконечник | 1 |
| 18 | 01593-11210 | гайка | 1 |
| 19 | 04050-03020 | разводной шплинт | 1 |
| 20 | 01582-11207 | гайка | 1 |
| 21 | 23У-86В-00001 | винт | 1 |
| 22 | 01508-11207 | гайка | 1 |
| 23 | 04252-11269 | наконечник | 1 |
| 24 | 01593-11210 | гайка | 1 |
| 25 | 04050-03020 | разводной шплинт | 1 |

СЕРВОКЛАПАН УПРАВЛЕНИЯ ПОДЪЕМНИКОМ



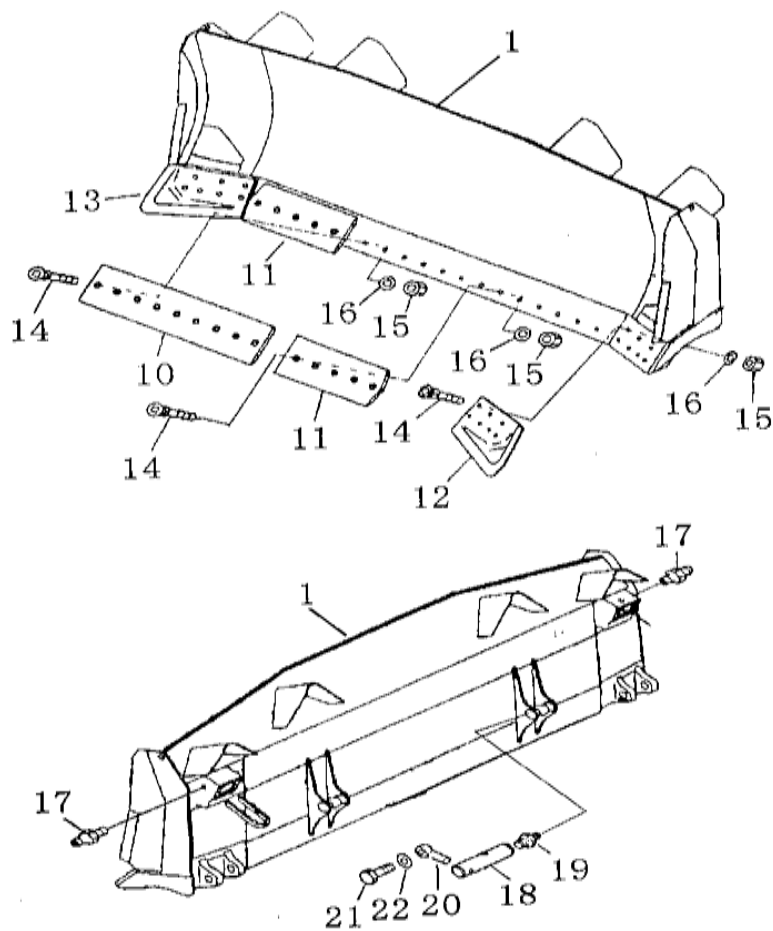
| № п/п | Условное наименование | наименование | количество |
|---------------------|--------------------------|--------------------------|------------|
| 629-1, 5, 10, 14 | 702-12-13001 | Сервоклапан (подъемника) | 1 |
| 2 | 07043-00108 | заглушка | 2 |
| 3 | 702-12-12140 | штифт | 1 |
| 4 | 702-12-12150 | штифт | 1 |
| 6 | 702-12-12390 | сальник | 1 |
| 7 | 04065-04018 | открытое кольцо | 1 |
| 8 | 702-12-12410 | сальник | 1 |
| 9 | 04065-06020 | открытое кольцо | 1 |
| 11 | 702-12-12180 | штифт | 1 |
| 12 | 04025-00316 | пружинный штифт | 1 |
| 13 | 04000-10520 | стопор | 1 |
| 15 | 702-12-12210 | рычаг | 1 |
| 16 | 702-12-12221 | предохранитель | 1 |
| 17 | 702-12-12230 | штифт | 1 |
| 18 | 702-12-12240 | открытое кольцо | 1 |
| 19 | 702-12-12251 | рессора | 1 |
| 20 | 04000-00515 | стопор | 1 |
| 21 | 702-12-12420 | шайба | 1 |
| 22 | 01010-50816 | болт | 1 |
| 23 | 01602-20825 | шайба | 1 |
| 24 | 04000-00520 | стопор | 2 |
| 25 | 702-12-12280 | шайба | 1 |
| 26 | 702-12-12270 | шайба | 1 |
| 27 | 01580-11008 | гайка | 1 |
| 28 | 01602-21030 | шайба | 1 |
| 29 | 01641-21016 | шайба | 4 |
| 30 | 702-12-12291 | рычаг | 2 |
| 31 | 702-12-12310 | подшипник | 2 |
| 32 | 702-12-12320 | ролик | 2 |
| 33 | 702-12-12331 | рессора | 1 |
| 34 | 702-12-13120 | крышка | 1 |
| 35 | 702-12-12340 | стопор | 1 |
| 36 | 702-12-13140 | уплотнительная прокладка | 1 |
| 37 | 702-12-12361 | прокладка | 2 |
| 38 | 01010-50835 | болт | 2 |

СЕРВОКЛАПАН УПРАВЛЕНИЯ ПОДЪЕМНИКОМ

| № п/п | Условное наименование | наименование | количество |
|----------|--------------------------|--------------------------|------------|
| 629-39 | 01010-50845 | болт | 6 |
| 40 | 01602-20825 | шайба | 8 |
| 41 | 702-12-13160 | крышка | 1 |
| 42 | 07000-22070 | кольцо | 1 |
| 43 | 01010-50825 | болт | 4 |
| 44 | 01602-20825 | шайба | 4 |
| 45 | 702-12-13130 | крышка | 1 |
| 46 | 702-12-13150 | уплотнительная прокладка | 1 |
| 47 | 01010-50825 | болт | 6 |
| 48 | 01602-20825 | шайба | 6 |

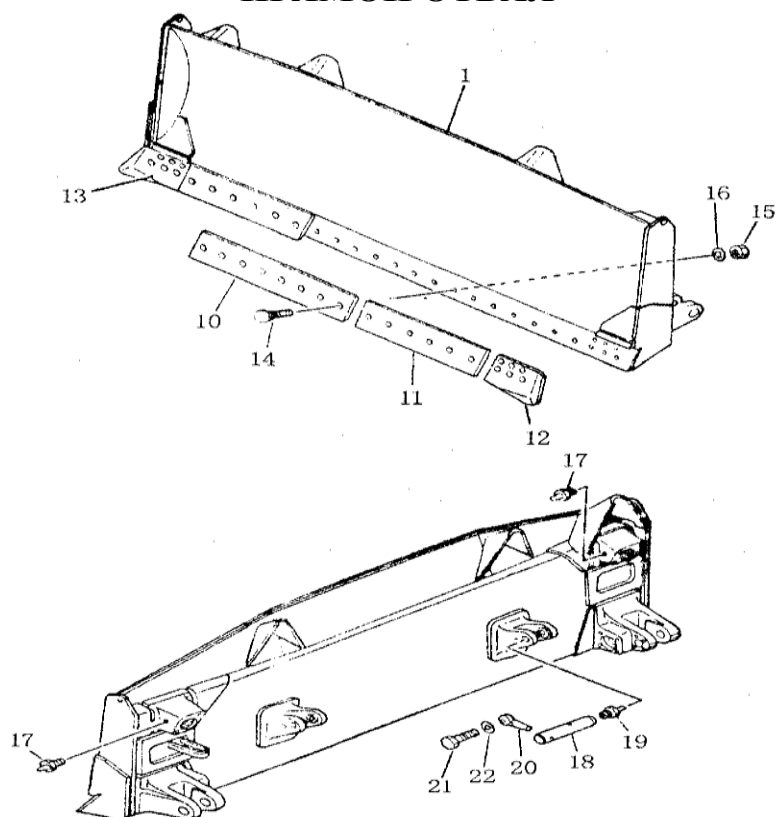
РАБОЧЕЕ УСТРОЙСТВО

У-ОБРАЗНЫЙ ОТВАЛ



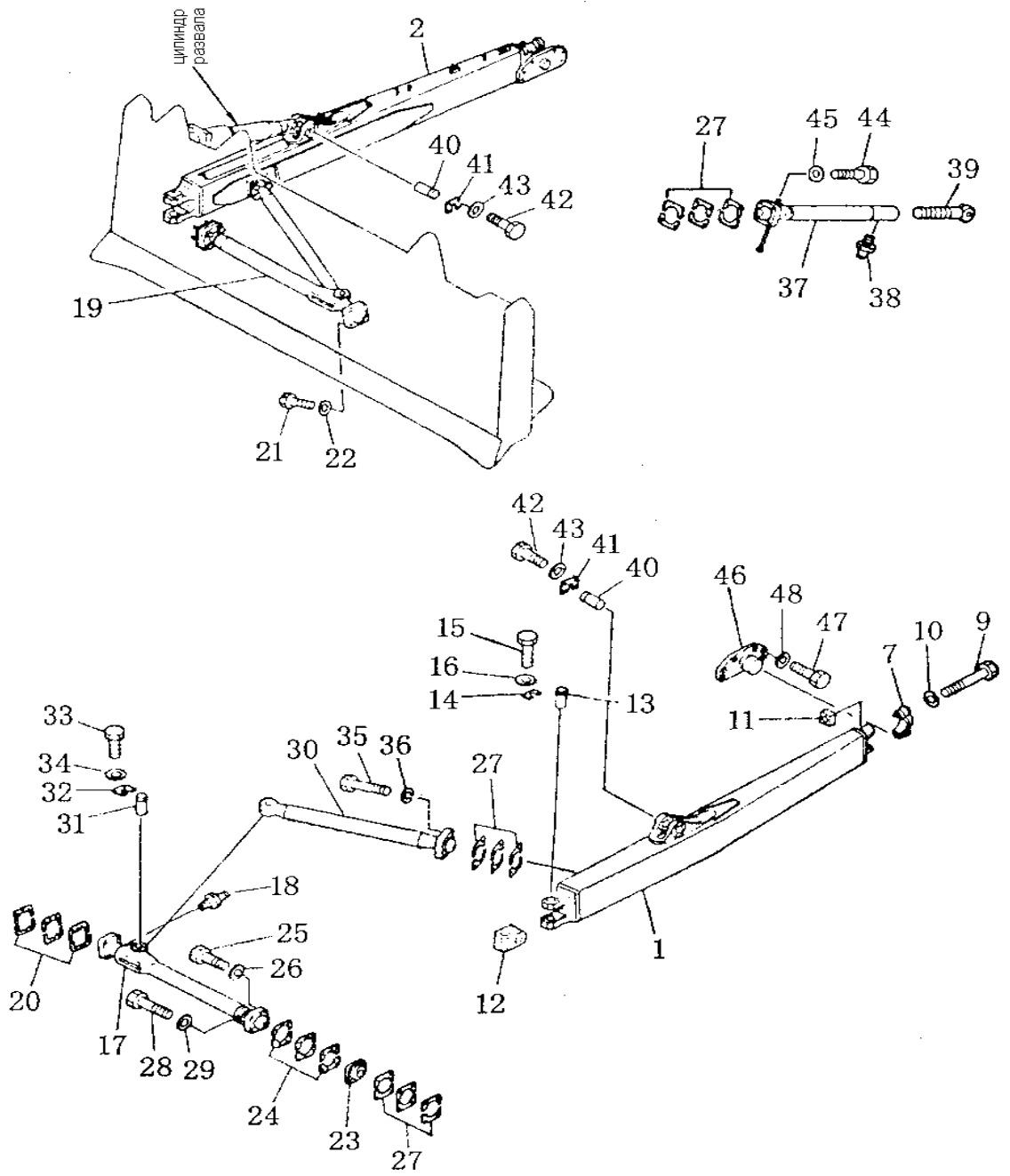
| № п/п | Условное наименование | наименование | количество |
|-------|-----------------------|----------------------|------------|
| 701-1 | 23У-82-01000 | У-образный отвал | 1 |
| 10 | 150-70-11314 | Режущая пластина | 1 |
| 11 | 23У-82-00001 | Режущая пластина | 2 |
| 12 | 175-71-22272 | Левый резец | 1 |
| 13 | 175-71-22282 | Правый резец | 1 |
| 14 | 154-70-11143 | болт | 32 |
| 15 | 154-70-22270 | гайка | 32 |
| 16 | 01643-21845 | уплотнительная шайба | 32 |
| 17 | 07020-01021 | масленка | 2 |
| 18 | 154-71-22511 | вал | 2 |
| 19 | 07020-01021 | масленка | 2 |
| 20 | 195-71-11520 | штифт | 2 |
| 21 | 01010-51435 | болт | 2 |
| 22 | 01643-31445 | уплотнительная шайба | 2 |

ПРЯМОЙ ОТВАЛ



| № п/п | Условное наименование | наименование | количество | |
|----------|--------------------------|----------------------|---------------|-------|
| | | | SD22 SD22E | SD22D |
| 702-1 | 154-71-31001 | Отвал | 1 | |
| | 22М-80-10000 | Отвал | | 1 |
| 10 | 150-70-11314 | Режущая пластина | 1 | 3 |
| 11 | 154-81-11119 | Режущая пластина | 2 | 1 |
| 12 | 150-70-21356 | Левый резец | 1 | 1 |
| 13 | 150-70-21346 | Правый резец | 1 | 1 |
| 14 | 154-70-11143 | болт | 32 | 36 |
| 15 | 154-70-22270 | гайка | 32 | 36 |
| 16 | 01643-21845 | уплотнительная шайба | 32 | 36 |
| 17 | 07020-00000 | масленка | 2 | 2 |
| 18 | 154-71-22511 | вал | 2 | 2 |
| 19 | 07020-00000 | масленка | 2 | 2 |
| 20 | 195-71-11520 | штифт | 2 | 2 |
| 21 | 01010-51435 | болт | 2 | 2 |
| 22 | 01643-31445 | уплотнительная шайба | 2 | 2 |

ШТАНГОВЫЙ ТОЛКАТЕЛЬ

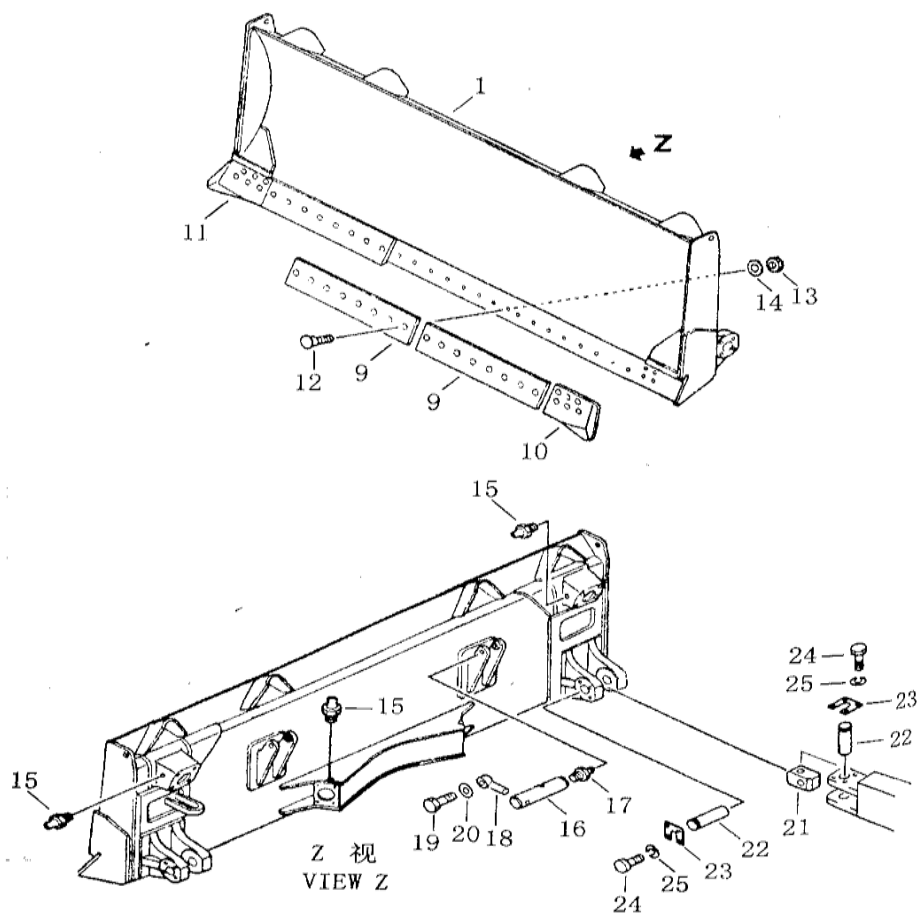


| № п/п | Условное наименование | наименование | количество |
|----------|--------------------------|----------------------------|------------|
| 703-1 | 154-71-31151 | Левый штанговый толкатель | 1 |
| 2 | 154-71-31164 | Правый штанговый толкатель | 1 |
| 7 | 150-70-23244 | Колпачковая гайка | 2 |
| 9 | 154-71-31420 | болт | 4 |
| 10 | 01643-32780 | уплотнительная шайба | 4 |
| 11 | 170-70-13141 | гайка | 4 |
| 12 | 154-71-22261 | штуцерный угольник | 2 |
| 13 | 154-71-22470 | штифт | 4 |
| 14 | 175-71-21330 | замковая прокладка | 4 |
| 15 | 01010-51435 | болт | 16 |
| 16 | 01643-31445 | уплотнительная шайба | 16 |
| 17 | 154-71-31191 | левая стрела отвала | 1 |
| 18 | 07020-00000 | масленка | 1 |
| 19 | 154-71-31211 | правая стрела отвала | 1 |
| 20 | 175-71-31250 | прокладочная пластина | 8 |
| | 175-71-31260 | прокладочная пластина | 8 |
| | 175-71-31270 | прокладочная пластина | 4 |
| 21 | 01010-52490 | болт | 4 |
| 22 | 01643-32460 | шайба | 4 |
| 23 | 154-71-31270 | колпак | 2 |
| 24 | 154-71-31310 | прокладочная пластина | 8 |
| | 154-71-31320 | прокладочная пластина | 8 |
| | 154-71-31330 | прокладочная пластина | 4 |
| 25 | 01010-51270 | болт | 4 |
| 26 | 01602-21236 | рессорная шайба | 4 |
| 27 | 154-71-22390 | прокладочная пластина | 26 |
| | 154-71-22410 | прокладочная пластина | 26 |
| | 154-71-22420 | прокладочная пластина | 16 |
| 28 | 01011-52420 | болт | 8 |
| 29 | 01643-32460 | шайба | 8 |
| 30 | 154-71-31221 | стрела отвала | 2 |
| 31 | 154-71-22480 | штифт | 2 |
| 32 | 154-71-22490 | замковая прокладка | 2 |
| 33 | 01010-51435 | болт | 8 |
| 34 | 01643-31445 | шайба | 8 |

ШТАНГОВЫЙ ТОЛКАТЕЛЬ

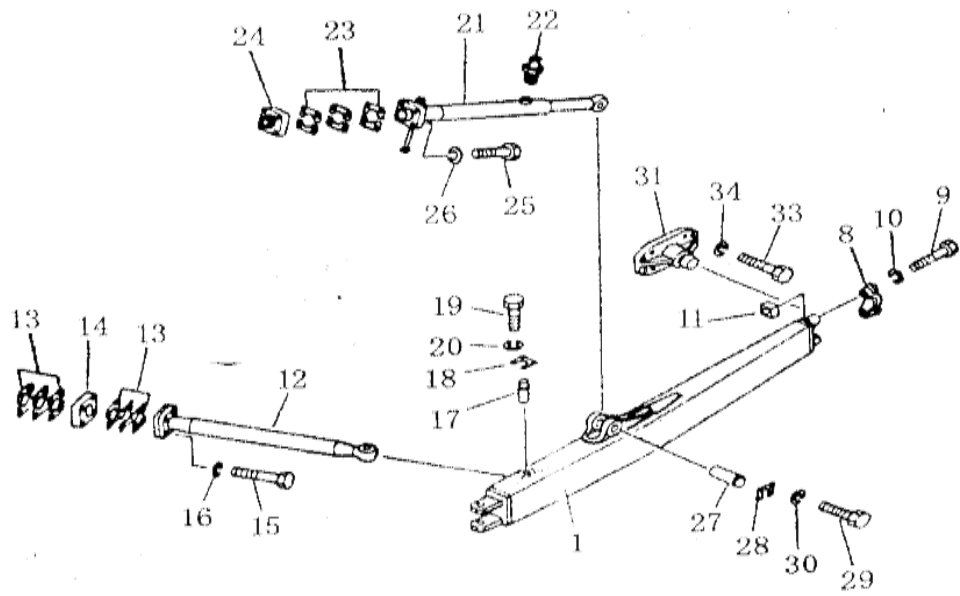
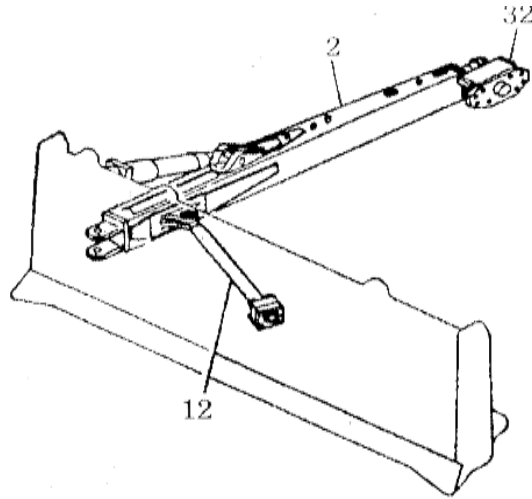
| № п/п | Условное наименование | наименование | количество |
|----------|--------------------------|--------------------|------------|
| 703-35 | 01010-52490 | болт | 8 |
| 36 | 01643-32460 | шайба | 8 |
| 37 | 154-71-22371 | подпорка | 1 |
| 38 | 07020-00000 | масленка | 1 |
| 39 | 154-71-21530 | винт | 1 |
| 40 | 154-71-21290 | штифт | 2 |
| 41 | 175-71-21330 | замковая прокладка | 2 |
| 42 | 01010-51435 | болт | 8 |
| 43 | 01643-31445 | шайба | 8 |
| 44 | 01010-52490 | болт | 8 |
| 45 | 01643-32460 | шайба | 8 |
| 46 | 154-70-13214 | цапфа | 2 |
| 47 | 01010-52250 | болт | 12 |
| 48 | 01643-32260 | шайба | 12 |

ПРЯМОЙ ОТВАЛ (ДЛЯ SD22S)



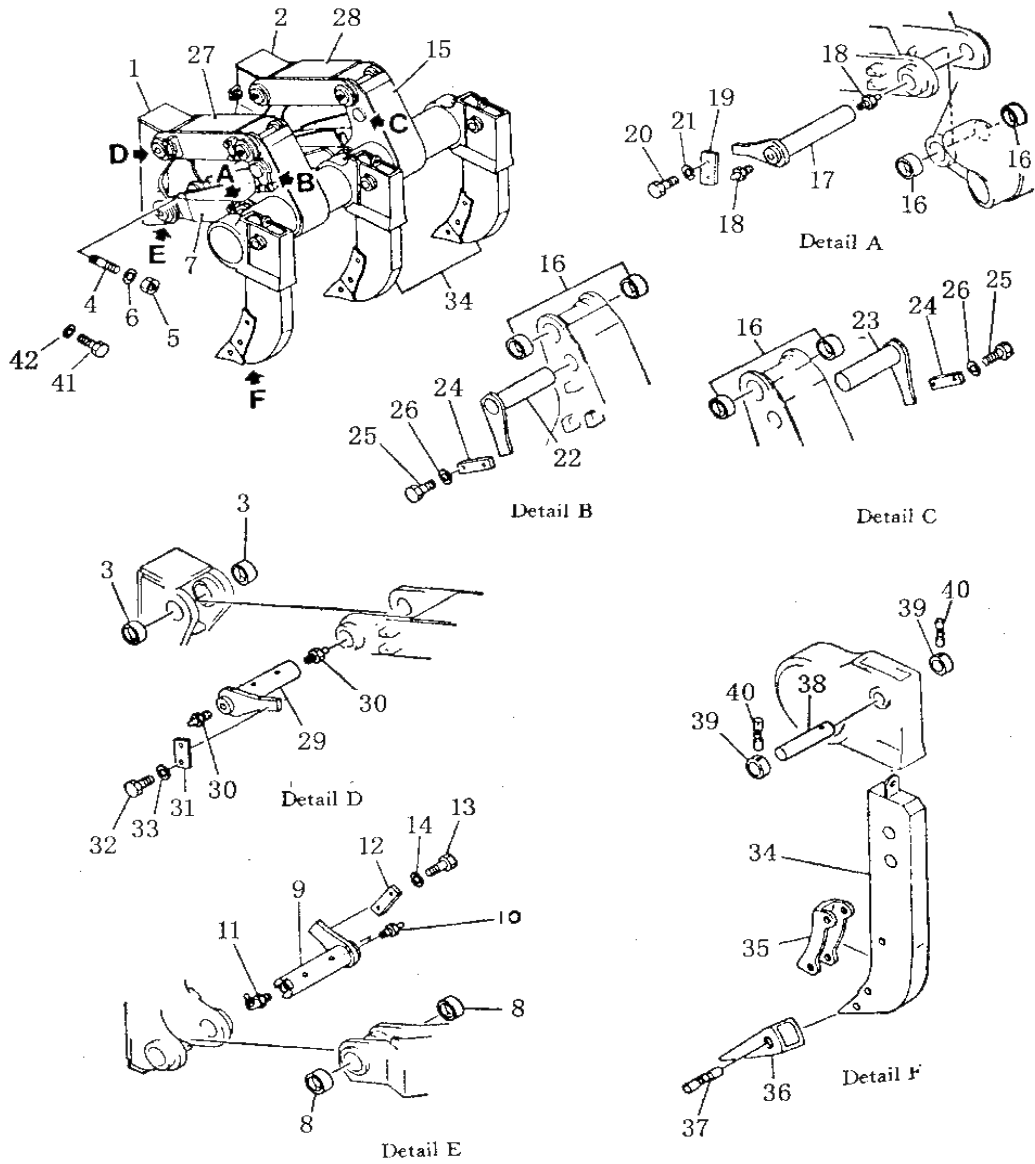
| № п/п | Условное наименование | наименование | количество |
|----------|--------------------------|----------------------|------------|
| 704-1 | 158-71-01000 | отвал | 1 |
| 9 | 154-70-11314 | режущая пластина | 3 |
| 10 | 150-70-21356 | левый резец | 1 |
| 11 | 150-70-21346 | правый резец | 1 |
| 12 | 154-70-11143 | болт | 36 |
| 13 | 154-70-22270 | гайка | 36 |
| 14 | 01643-21845 | уплотнительная шайба | 36 |
| 15 | 07020-00000 | масленка | 2 |
| 16 | 154-70-22511 | вал | 2 |
| 17 | 07020-00000 | масленка | 2 |
| 18 | 195-71-11520 | палец | 2 |
| 19 | 01010-51435 | болт | 2 |
| 20 | 01643-31445 | уплотнительная шайба | 2 |
| 21 | 154-70-22261 | штуцерный угольник | 2 |
| 22 | 154-70-22470 | штифт | 4 |
| 23 | 175-71-21330 | замковая прокладка | 4 |
| 24 | 01010-51435 | болт | 16 |
| 25 | 01643-31445 | уплотнительная шайба | 16 |

ШТАНГОВЫЙ ТОЛКАТЕЛЬ ОТВАЛА (ДЛЯ SD22S)



| № п/п | Условное наименование | наименование | количество |
|----------|--------------------------|----------------------------|------------|
| 705-1 | 158-71-08000 | Левый штанговый толкатель | 1 |
| 2 | 158-71-02000 | Правый штанговый толкатель | 1 |
| 8 | 150-70-23244 | Колпачковая гайка | 2 |
| 9 | 154-71-31420 | болт | 4 |
| 10 | 01643-32780 | уплотнительная шайба | 4 |
| 11 | 170-70-13141 | гайка | 4 |
| 12 | 154-71-31221 | стрела отвала | 2 |
| 13 | 154-71-22390 | прокладочная пластина | 16 |
| | 154-71-22410 | прокладочная пластина | 32 |
| | 154-71-22420 | прокладочная пластина | 16 |
| 14 | 158-71-00001 | накладка | 2 |
| 15 | 01010-52490 | болт | 8 |
| 16 | 01643-32460 | уплотнительная шайба | 8 |
| 17 | 154-71-22480 | штифт | 2 |
| 18 | 154-71-22490 | замковая прокладка | 2 |
| 19 | 01010-51435 | болт | 8 |
| 20 | 01643-31445 | уплотнительная шайба | 8 |
| 21 | 154-71-22371 | подпорка | 1 |
| 22 | 07020-00000 | масленка | 1 |
| 23 | 154-71-22390 | прокладочная пластина | 4 |
| | 154-71-22410 | прокладочная пластина | 8 |
| | 154-71-22420 | прокладочная пластина | 4 |
| 24 | 158-71-00002 | накладка | 2 |
| 25 | 01010-52420 | болт | 8 |
| 26 | 01643-32460 | уплотнительная шайба | 8 |
| 27 | 154-71-21290 | штифт | 2 |
| 28 | 125-71-21330 | замковая прокладка | 2 |
| 29 | 01010-51435 | болт | 8 |
| 30 | 01643-31445 | уплотнительная шайба | 8 |
| 31 | 158-71-07000 | цапфа (левая) | 1 |
| 32 | 158-71-06000 | цапфа (правая) | 1 |
| 33 | 01010-52250 | болт | 16 |
| 34 | 01643-32260 | уплотнительная шайба | 16 |

РЫХЛИТЕЛЬ

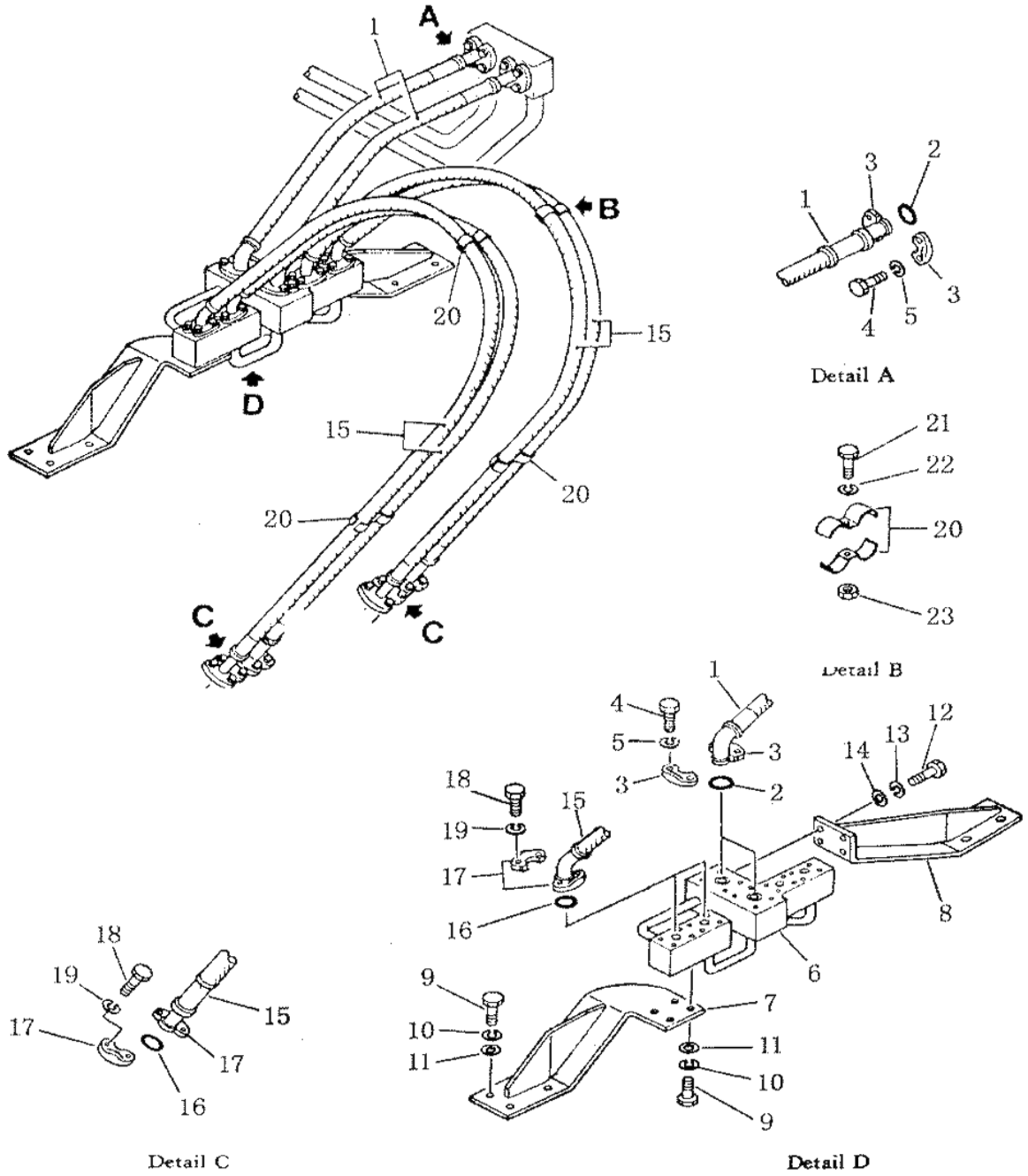


| № п/п | Условное наименование | наименование | КОЛИЧЕСТВО |
|----------|--------------------------|-----------------------|------------|
| 706-1 | 154-78-14154 | Держатель (левый) | 1 |
| 2 | 154-78-14164 | Держатель (правый) | 1 |
| 3 | 154-78-14223 | втулка | 4 |
| 4 | 154-78-14281 | двойной болт | 4 |
| 5 | 01580-03326 | гайка | 4 |
| 6 | 01643-33380 | шайба | 4 |
| 7 | 154-78-14126 | шарнир | 1 |
| 8 | 154-78-14223 | втулка | 4 |
| 9 | 154-78-14173 | палец | 2 |
| 10 | 07020-00000 | масленка | 4 |
| 11 | 07020-00675 | масленка | 2 |
| 12 | 154-78-14290 | пластина | 2 |
| 13 | 01010-51845 | болт | 4 |
| 14 | 01643-31845 | шайба | 4 |
| 15 | 154-78-14117 | поперечное крепление | 1 |
| 16 | 154-78-14223 | втулка | 8 |
| 17 | 154-78-14191 | палец | 2 |
| 18 | 07020-00000 | масленка | 4 |
| 19 | 154-78-14290 | пластина | 2 |
| 20 | 01010-51845 | болт | 4 |
| 21 | 01643-31845 | шайба | 4 |
| 22 | 154-78-14210 | палец (левый) | 1 |
| 23 | 154-78-14160 | палец (правый) | 1 |
| 24 | 154-78-14290 | пластина | 2 |
| 25 | 01010-51845 | болт | 4 |
| 26 | 01643-31845 | шайба | 4 |
| 27 | 154-78-14133 | соединительная штанга | 1 |
| 28 | 154-78-14143 | соединительная штанга | 1 |

РЫХЛИТЕЛЬ

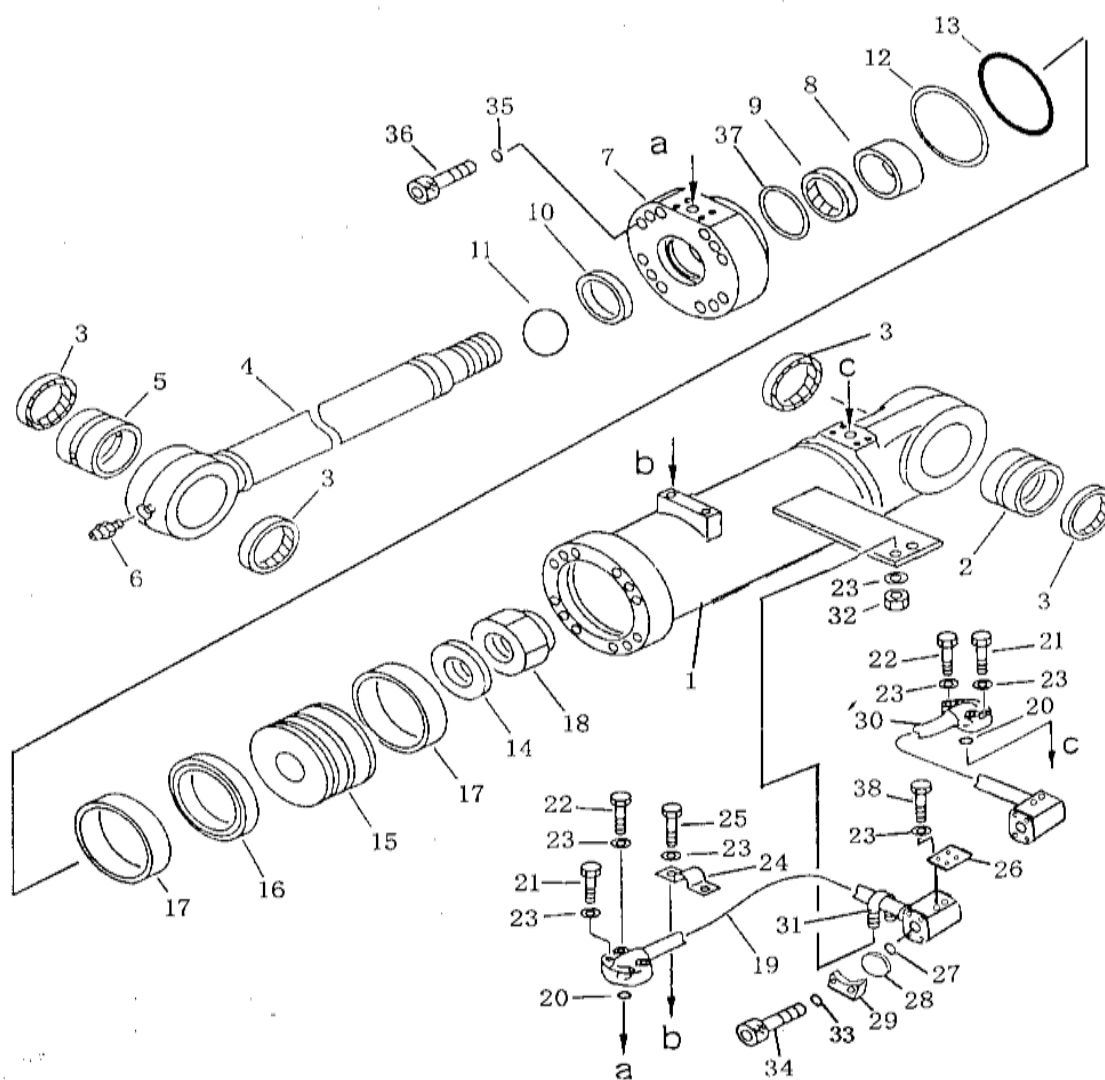
| № п/п | Условное наименование | наименование | количество |
|----------|--------------------------|--------------------|------------|
| 706-29 | 154-78-14182 | палец | 4 |
| 30 | 07020-00000 | масленка | 8 |
| 31 | 154-78-14290 | пластина | 4 |
| 32 | 01010-51845 | болт | 8 |
| 33 | 01643-31845 | шайба | 8 |
| 34 | 154-78-14349 | стержень рыхлителя | 3 |
| 35 | 154-78-31330 | защитный щит | 3 |
| 36 | 175-78-31230 | острие зубца | 3 |
| 37 | 09244-02508 | штифт | 9 |
| 38 | 154-78-32430 | штифт | 3 |
| 39 | 154-78-32440 | кольцо | 6 |
| 40 | 09244-02489 | штифт | 6 |
| 41 | 01018-33390 | болт | 8 |
| 42 | 01643-33380 | шайба | 8 |

СИСТЕМА ТРУБОПРОВОДА РЫХЛИТЕЛЯ



| № п/п | Условное наименование | наименование | количество |
|----------|--------------------------|--------------------|------------|
| 707-1 | 07114-01006 | рукав | 2 |
| 2 | 07000-13032 | кольцо | 4 |
| 3 | 07371-31049 | разъемный фланец | 8 |
| 4 | 07372-21030 | болт | 16 |
| 5 | 01602-21030 | рессорная шайба | 16 |
| 6 | 154-78-32173 | труба | 1 |
| 7 | 154-78-32183 | Держатель (левый) | 1 |
| 8 | 154-78-32193 | Держатель (правый) | 1 |
| 9 | 01010-51030 | болт | 8 |
| 10 | 01602-21030 | рессорная шайба | 8 |
| 11 | 01643-31032 | шайба | 8 |
| 12 | 01010-51030 | болт | 8 |
| 13 | 01602-21030 | рессорная шайба | 8 |
| 14 | 01643-31032 | шайба | 8 |
| 15 | 07115-00616 | рукав | 4 |
| 16 | 07000-13025 | кольцо | 8 |
| 17 | 07371-30638 | разъемный фланец | 16 |
| 18 | 01010-20830 | болт | 32 |
| 19 | 01602-20825 | рессорная шайба | 32 |
| 20 | 150-78-18710 | зажим | 8 |
| 21 | 01010-51025 | болт | 4 |
| 22 | 01602-21030 | рессорная шайба | 4 |
| 23 | 01580-11008 | гайка | 4 |

ГИДРОЦИЛИНДР РЫХЛИТЕЛЯ

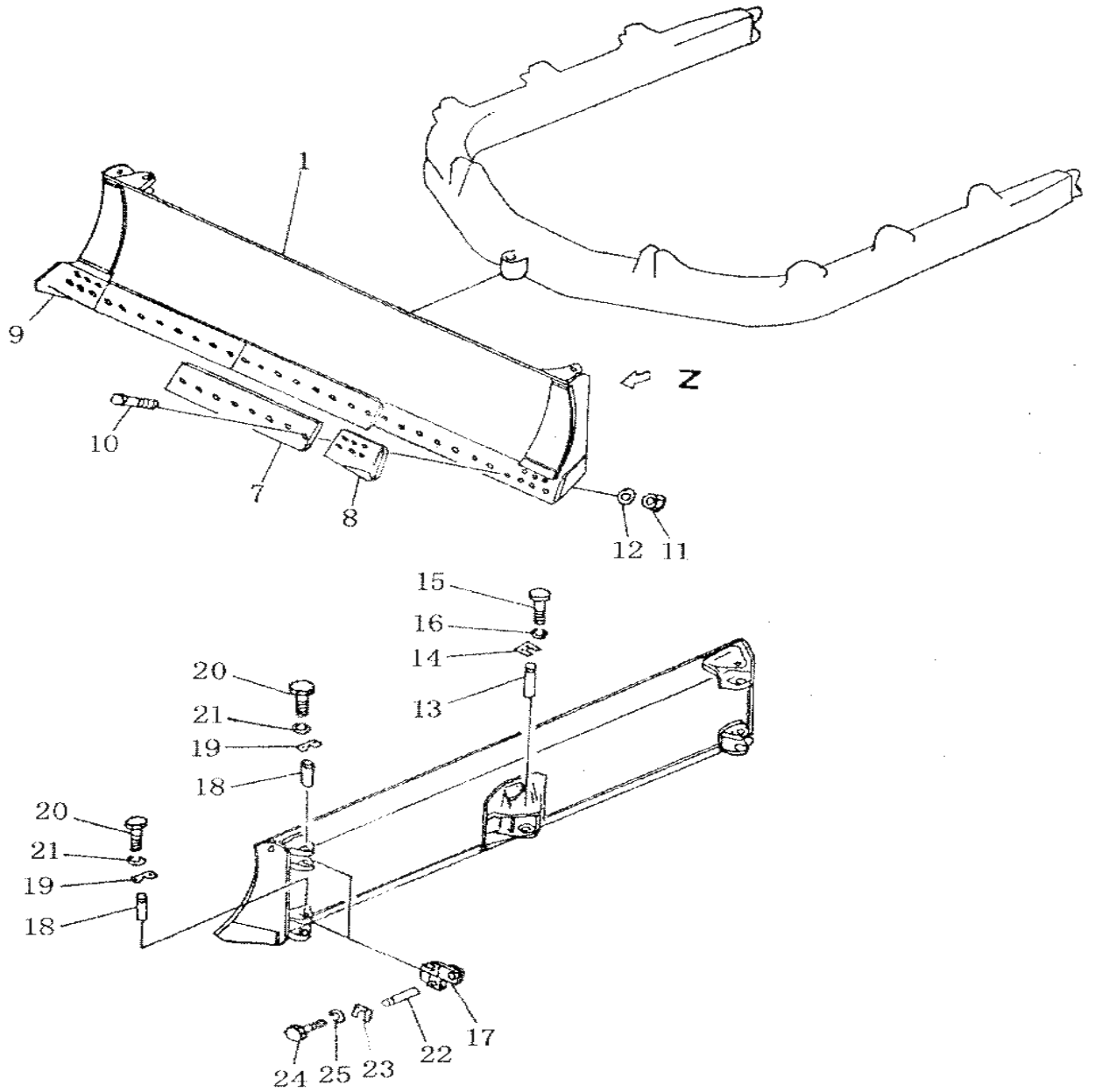


| № п/п | Условное наименование | наименование | количество |
|----------|--------------------------|-------------------------|------------|
| 708-1 | 23Y-64B-01100 | Корпус цилиндра | 1 |
| 2 | 154-63-42320 | втулка | 1 |
| 3 | 07145-00075 | пылеулавливающее кольцо | 4 |
| 4 | 23Y-64B-01200 | поршневой шток | 1 |
| 5 | 154-63-42420 | втулка | 1 |
| 6 | 07020-01021 | масленка | 1 |
| 7 | 23Y-64B-01003 | голова цилиндра | 1 |
| 8 | 23Y-64B-01003 | направляющее кольцо | 1 |
| 9 | 23Y-64B-01100 | герметик | 1 |
| 10 | 23Y-64B-01001 | пылеулавливающее кольцо | 1 |
| 11 | 07000-12070 | кольцо | 1 |
| 12 | 07146-02146 | защитное кольцо | 1 |
| 13 | 07000-12145 | кольцо | 1 |
| 14 | 144-63-42170 | шайба | 1 |
| 15 | 23Y-64B-01001 | поршень | 1 |
| 16 | 23Y-64B-01300 | кольцо | 1 |
| 17 | 23Y-64B-01002 | опорное кольцо | 2 |
| 18 | 144-63-42182 | гайка | 1 |
| 19 | 154-63-42780 | труба (левая) | 1 |
| | 154-63-42880 | труба (правая) | 1 |
| 20 | 07000-13035 | кольцо | 1 |
| 21 | 01010-51050 | болт | 4 |
| 22 | 01010-51055 | болт | 4 |
| 23 | 01643-31032 | шайба | 16 |
| 24 | 154-63-42870 | вкладыш | 1 |
| 25 | 01010-51040 | болт | 2 |
| 26 | 154-63-42770 | пластина | 1 |
| 27 | 07000-13025 | кольцо | 2 |
| 28 | 07378-10600 | пылезащитная крышка | 2 |

ГИДРОЦИЛИНДР РЫХЛИТЕЛЯ

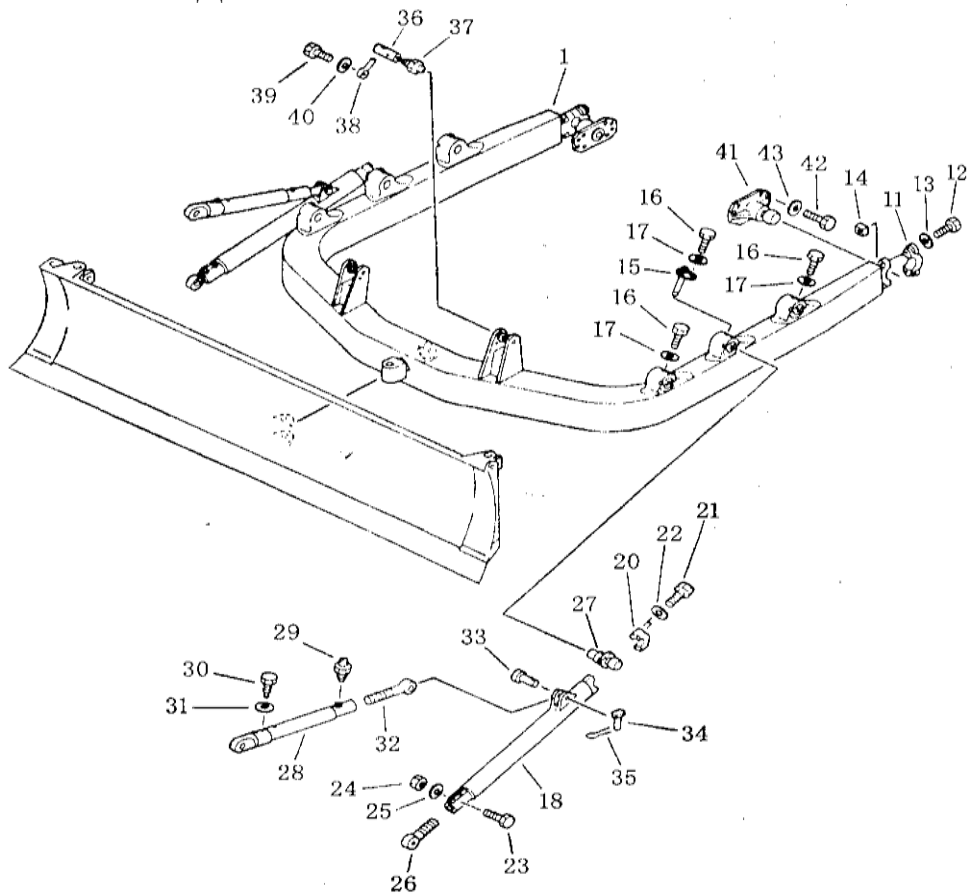
| № п/п | Условное наименование | наименование | количество |
|----------|--------------------------|----------------|------------|
| 708-29 | 07371-30638 | фланец | 4 |
| 30 | 154-63-42791 | труба (левая) | 1 |
| | 154-63-42891 | труба (правая) | 1 |
| 31 | 07283-23450 | зажим трубы | 1 |
| 32 | 01599-01011 | гайка | 2 |
| 33 | 01643-30823 | шайба | 8 |
| 34 | 01010-50830 | болт | 8 |
| 35 | 01643-31645 | шайба | 12 |
| 36 | 01252-61680 | винт | 12 |
| 37 | 23У-62В-01002 | кольцо КУ | 1 |
| 38 | 01010-51025 | болт | 4 |

УГЛОВОЙ ОТВАЛ



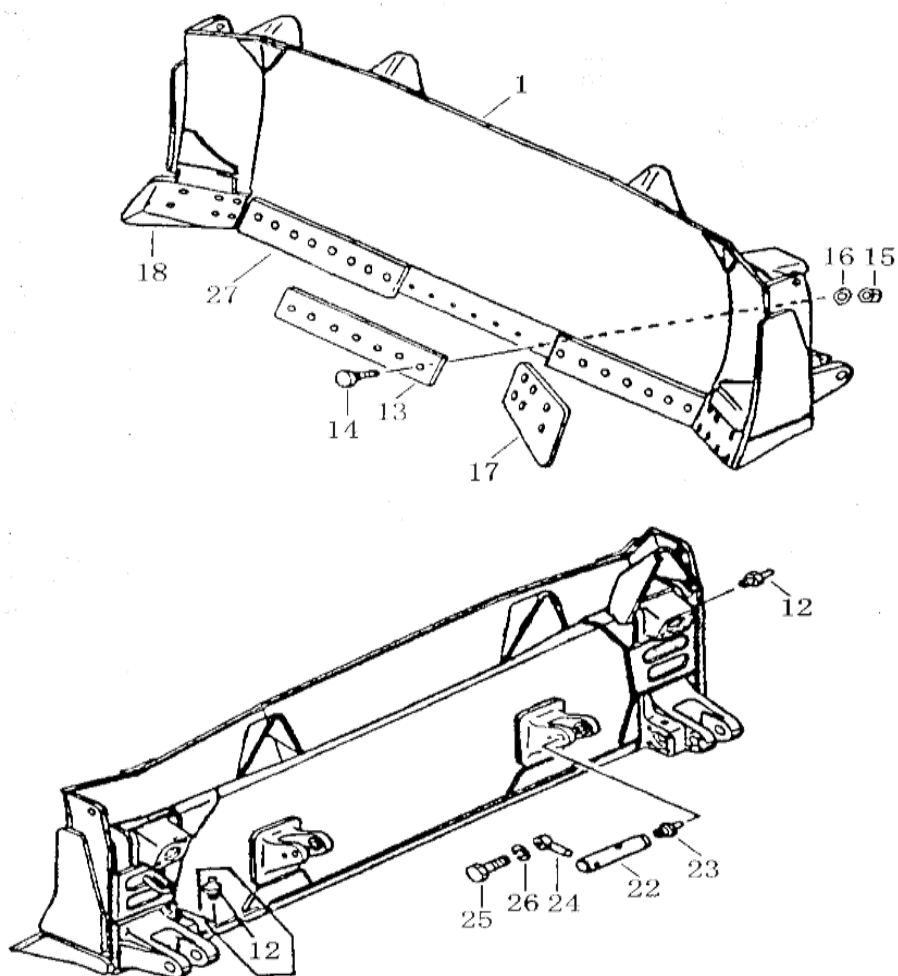
| № п/п | Условное наименование | наименование | количество |
|----------|--------------------------|--------------------|------------|
| 709-1 | 154-70-11116 | отвал | 1 |
| 7 | 154-70-11314 | режущая пластина | 3 |
| 8 | 150-70-21356 | левый резец | 1 |
| 9 | 150-70-21346 | правый резец | 1 |
| 10 | 154-70-11143 | Болт | 36 |
| 11 | 154-70-22270 | гайка | 36 |
| 12 | 01643-21845 | шайба | 36 |
| 13 | 150-70-23333 | задвижка | 1 |
| 14 | 09257-06009 | замковая прокладка | 1 |
| 15 | 01010-51435 | болт | 4 |
| 16 | 01643-31445 | шайба | 4 |
| 17 | 150-70-16280 | соединение | 4 |
| 18 | 154-70-16270 | штифт | 4 |
| 19 | 154-70-16290 | замковая прокладка | 4 |
| 20 | 01010-51435 | болт | 8 |
| 21 | 01643-31445 | шайба | 8 |
| 22 | 09255-01125 | штифт | 4 |
| 23 | 09257-05009 | замковая прокладка | 4 |
| 24 | 01010-51435 | болт | 16 |
| 25 | 01643-31445 | шайба | 16 |

ДУГООБРАЗНАЯ РАМА ОТВАЛА



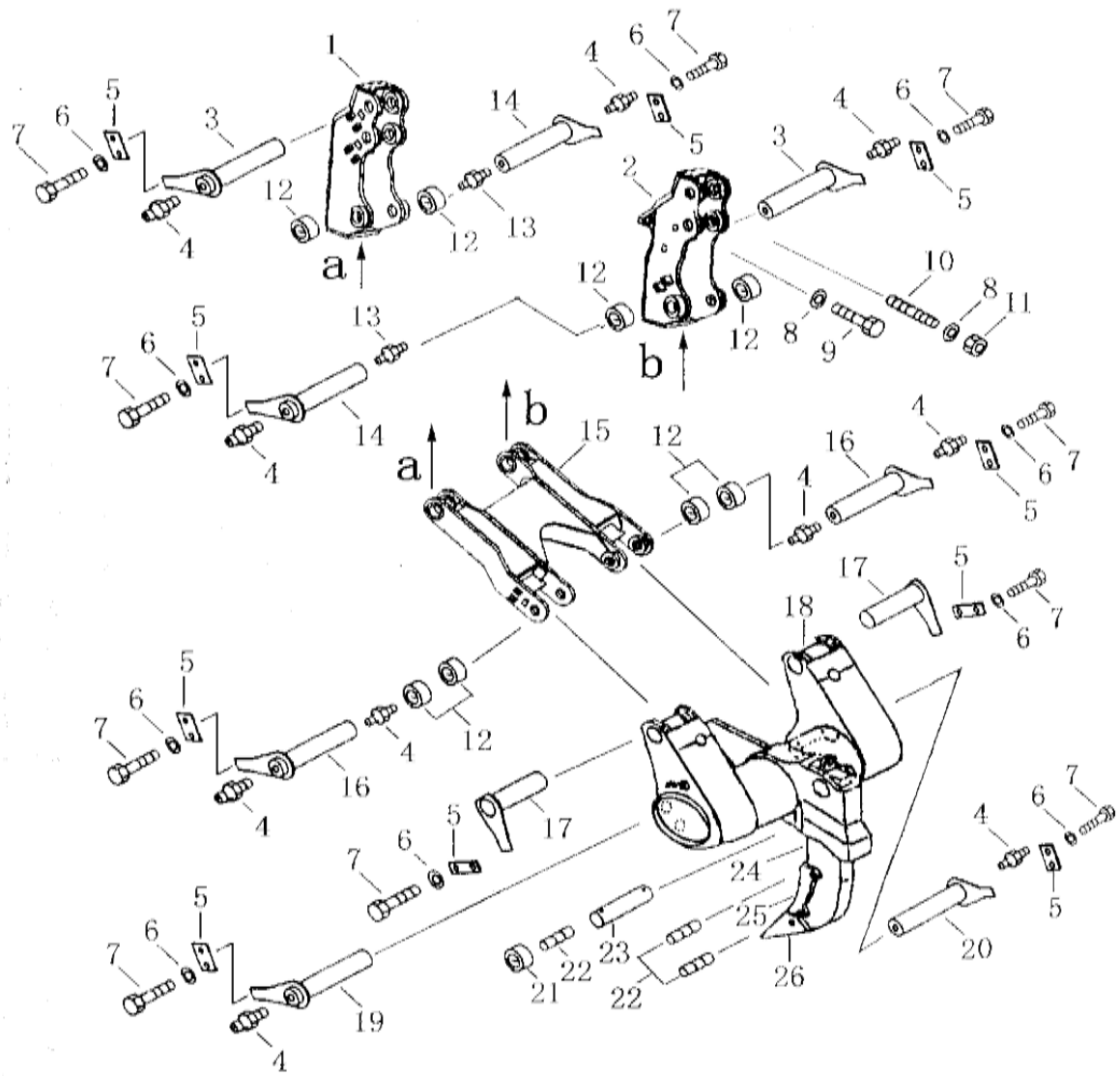
| № п/п | Условное наименование | наименование | КОЛИЧЕСТВО |
|----------|--------------------------|--------------------------|------------|
| 710-1 | 154-70-31111 | Дугообразная рама отвала | 1 |
| 11 | 150-70-23244 | Колпачковая гайка | 2 |
| 12 | 154-71-31420 | болт | 4 |
| 13 | 01643-32780 | шайба | 4 |
| 14 | 170-70-13141 | гайка | 4 |
| 15 | 154-70-19181 | задвижка | 2 |
| 16 | 01010-51420 | болт | 6 |
| 17 | 205-06-62270 | шайба | 6 |
| 18 | 154-70-12116 | подпорка | 2 |
| 20 | 175-70-12160 | заглушка вала | 2 |
| 21 | 01010-52095 | болт | 8 |
| 22 | 01643-32060 | шайба | 8 |
| 23 | 01010-51880 | болт | 4 |
| 24 | 01580-11815 | гайка | 4 |
| 25 | 01643-31845 | шайба | 4 |
| 26 | 175-70-12130 | винтовой болт | 2 |
| 27 | 154-70-12162 | вал | 2 |
| 28 | 154-70-17160 | подпорка | 2 |
| 29 | 07020-00000 | масленка | 4 |
| 30 | 175-70-12221 | болт | 2 |
| 31 | 01643-31445 | шайба | 2 |
| 32 | 154-70-12251 | винт | 2 |
| 33 | 150-70-13411 | задвижка | 2 |
| 34 | 170-70-12240 | задвижка | 2 |
| 35 | 04050-04025 | разводной шплинт | 2 |
| 36 | 154-71-22511 | штифт | 2 |
| 37 | 07020-00000 | масленка | 2 |
| 38 | 195-71-11520 | задвижка | 2 |
| 39 | 01010-51435 | болт | 2 |
| 40 | 01643-31445 | шайба | 2 |
| 41 | 154-70-13214 | цапфа | 2 |
| 42 | 01010-52250 | болт | 12 |
| 43 | 01643-32260 | шайба | 12 |

У-ОБРАЗНЫЙ ОТВАЛ



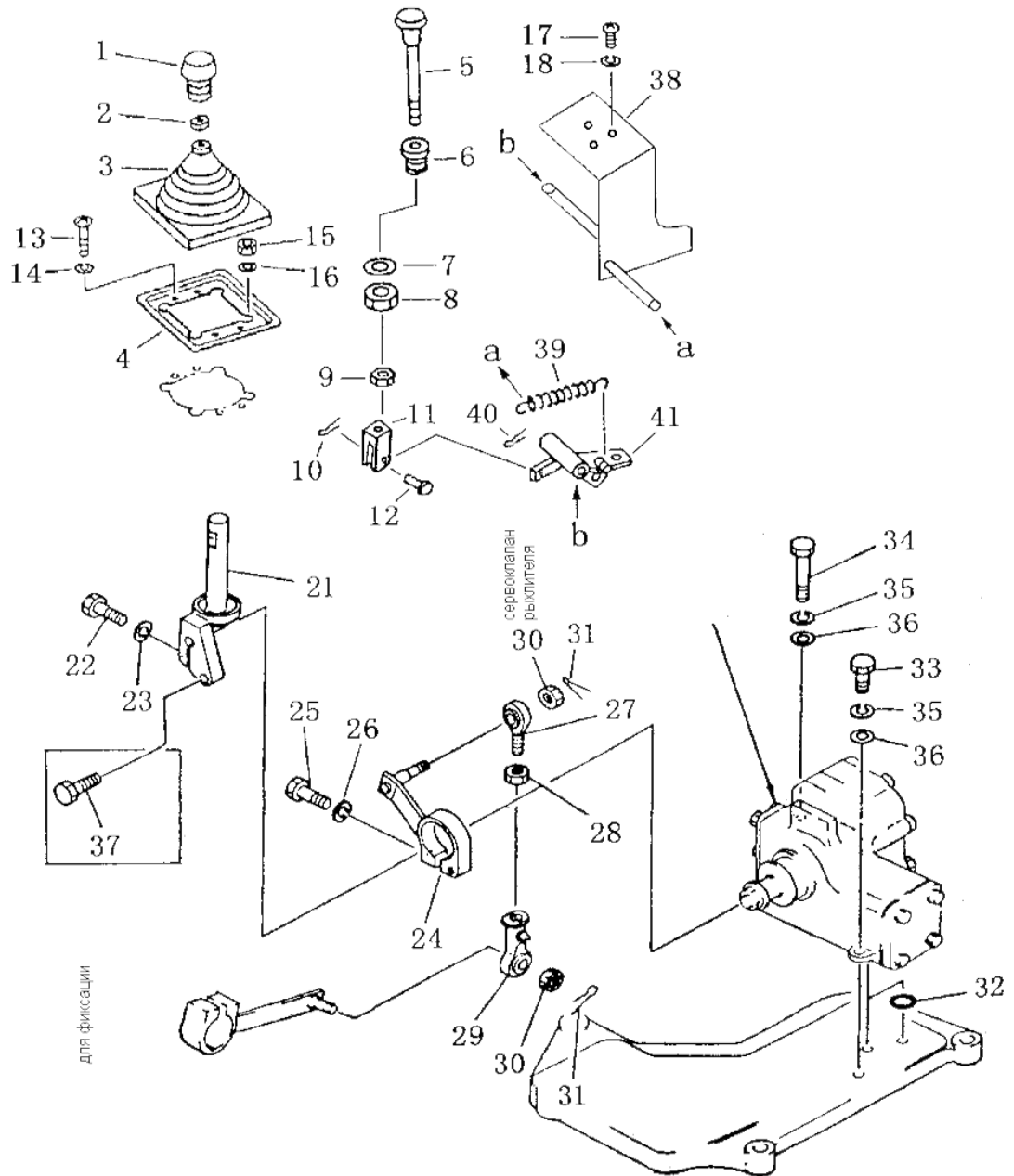
| № п/п | Условное наименование | наименование | количество |
|-------|-----------------------|----------------------|------------|
| 711-1 | 23У-82В-00000 | У-образный отвал | 1 |
| 12 | 07020-00000 | масленка | 4 |
| 13 | 23У-82В-00001 | режущая пластина 1 | 1 |
| 14 | 154-70-11143 | болт | 33 |
| 15 | 154-70-22270 | гайка | 33 |
| 16 | 01643-21845 | уплотнительная шайба | 33 |
| 17 | 150-70-21356 | левый резец | 1 |
| 18 | 150-70-21346 | правый резец | 1 |
| 22 | 154-71-22511 | вал | 2 |
| 23 | 07020-00000 | масленка | 2 |
| 24 | 195-71-11520 | штифт | 2 |
| 25 | 01010-51435 | болт | 2 |
| 26 | 01643-31445 | уплотнительная шайба | 2 |
| 27 | 23У-82В-00002 | режущая пластина 2 | 2 |

РЫХЛИТЕЛЬ С ОДИНОЧНОЙ СТОЙКОЙ



| № п/п | Условное наименование | наименование | количество |
|----------|--------------------------|----------------------|------------|
| 1 | 23Y-89-70000 | Левый держатель | 1 |
| 2 | 23Y-89-60000 | Правый держатель | 1 |
| 3 | 23Y-89-90000 | палец | 4 |
| 4 | 07020-01018 | масленка М10×1 | 12 |
| 5 | 154-78-14290 | пластина | 12 |
| 6 | 01643-31845 | шайба | 24 |
| 7 | 01010-51840 | болт | 24 |
| 8 | 01643-33380 | шайба | 12 |
| 9 | 01018-13390 | болт М33×3×90 | 8 |
| 10 | 154-78-14281 | двойной болт | 4 |
| 11 | 01582-03326 | гайка | 4 |
| 12 | 154-78-14223 | втулка | 8 |
| 13 | 07021-01060 | масленка 60° | 2 |
| 14 | 23Y-89-00300 | палец | 2 |
| 15 | 23Y-89-00200 | шарнир | 1 |
| 16 | 23Y-89-80000 | палец | 2 |
| 17 | 23Y-89-30000 | палец | 2 |
| 18 | 23Y-89-20000 | поперечное крепление | 1 |
| 19 | 23Y-89-20000 | палец | 1 |
| 20 | 23Y-89-50000 | палец | 1 |
| 21 | 23Y-89-00004 | втулка | 2 |
| 22 | 09244-02508 | распорная втулка | 5 |
| 23 | 23Y-89-00005 | штифт | 1 |
| 24 | 23Y-89-00100 | стойка рыхлителя | 1 |
| 25 | 154-78-31330 | защитная пластина | 1 |
| 26 | 175-78-31230 | острие зубца | 1 |

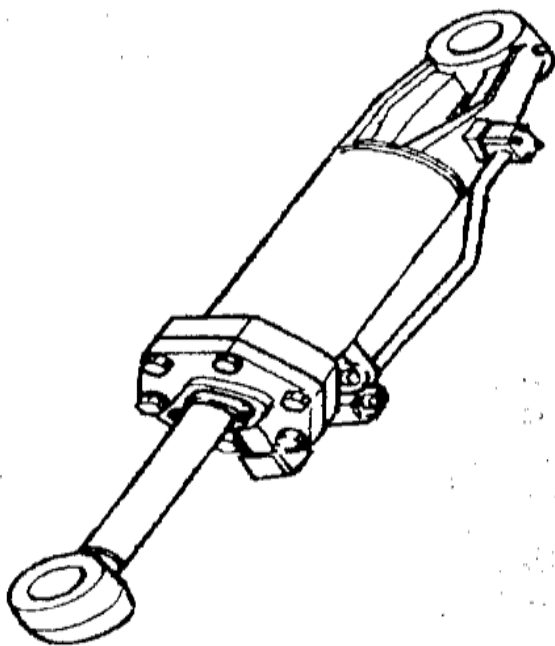
РЫЧАГ УПРАВЛЕНИЯ РЫХЛИТЕЛЕМ С ОДИНОЧНОЙ СТОЙКОЙ



| № п/п | Условное наименование | наименование | количество |
|----------|-----------------------|------------------|------------|
| 1 | 171-87-02000 | рукоятка | 1 |
| 2 | 195-43-44220 | гайка | 1 |
| 3 | 195-61-45140 | защитная камера | 1 |
| 4 | 23Y-89-00002 | основа | 1 |
| 5 | 23Y-89-02000 | кнопка | 1 |
| 6 | 175-61-31750 | гайка | 1 |
| 7 | 01640-22232 | шайба | 1 |
| 8 | 195-61-45230 | гайка | 1 |
| 9 | 01580-10806 | гайка | 1 |
| 10 | 04050-13018 | разводной шплинт | 1 |
| 11 | 04211-20844 | вилка | 1 |
| 12 | 04205-10822 | палец | 1 |
| 13 | 01220-40508 | гайка | 4 |
| 14 | 01601-20513 | шайба | 4 |
| 15 | 01580-10806 | гайка | 4 |
| 16 | 01643-30823 | шайба | 4 |
| 17 | 01010-50816 | болт | 3 |
| 18 | 01643-30823 | шайба | 3 |
| 21 | 23Y-87B-01000 | рычаг управления | 1 |
| 22 | 01010-50835 | болт | 1 |
| 23 | 01602-20825 | шайба | 1 |
| 24 | 154-71-16531 | рычаг | 1 |
| 25 | 01010-50840 | болт | 1 |
| 26 | 01602-20825 | шайба | 1 |
| 27 | 04252-01269 | наконечник | 1 |
| 28 | 01582-11210 | гайка | 1 |
| 29 | 04250-51265 | наконечник | 1 |
| 30 | 01593-11210 | гайка | 2 |
| 31 | 04050-13020 | разводной шплинт | 2 |
| 32 | 07000-03022 | кольцо | 2 |
| 33 | 01011-51045 | болт | 1 |
| 34 | 01010-51040 | болт | 2 |
| 35 | 01602-21030 | шайба | 3 |
| 36 | 01643-31032 | шайба | 3 |
| *37 | 01010-50835 | болт | 1 |
| 38 | 23Y-86B-03000 | опора | 1 |
| 39 | 195-61-45290 | рессора | 1 |
| 40 | 04050-12015 | разводной шплинт | 1 |
| 41 | 23Y-86B-04000 | рычаг | 1 |

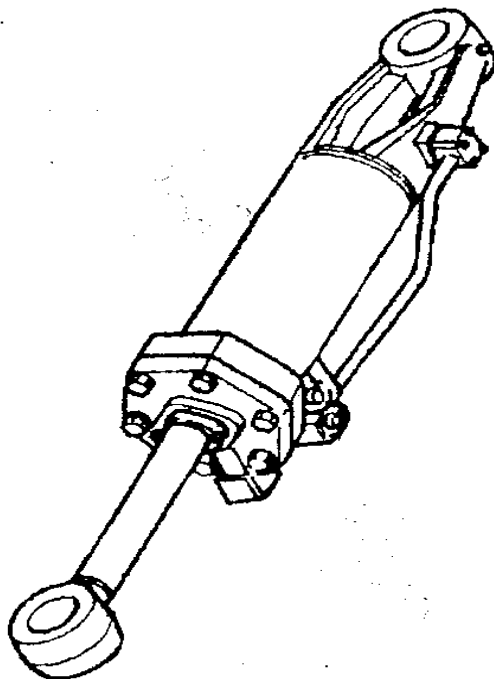
Внимание: Запчасти, помеченные знаком * устанавливаются во время комплектации, не устанавливаются вместе с машиной.

ПОДЪЕМНЫЙ ГИДРОЦИЛИНДР РЫХЛИТЕЛЯ С ОДИНОЧНОЙ СТОЙКОЙ



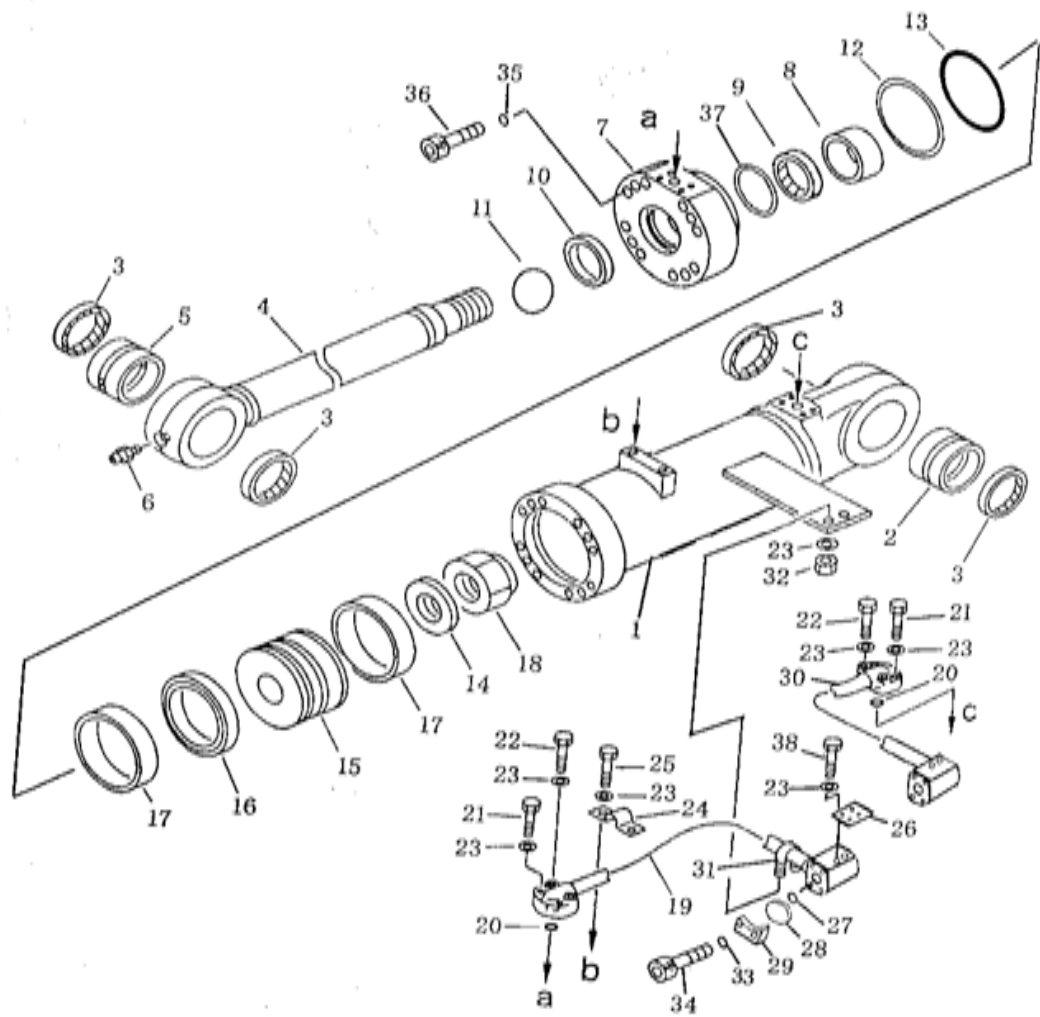
| № п/п | Условное наименование | наименование | количество |
|----------|--------------------------|---|------------|
| | 23У-89В-01500 | Подъемный гидроцилиндр рыхлителя с одиночной стойкой (левый) | 1 |
| | 23У-89В-01600 | Подъемный гидроцилиндр рыхлителя с одиночной стойкой (правый) | 1 |

**ГИДРОЦИЛИНДР, РЕГУЛИРУЮЩИЙ УГОЛ НАКЛОНА,
РЫХЛИТЕЛЯ С ОДИНОЧНОЙ СТОЙКОЙ**



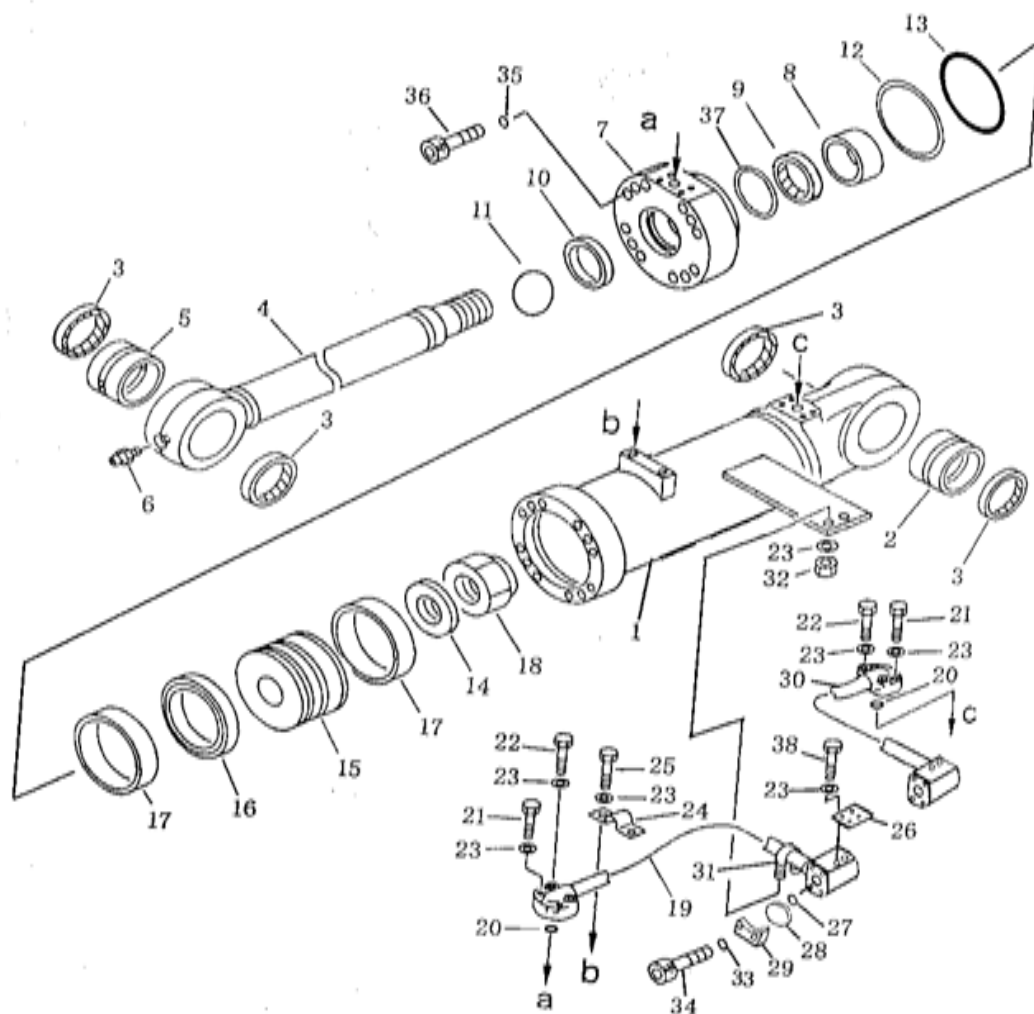
| № п/п | Условное наименование | наименование | количество |
|----------|--------------------------|---|------------|
| | 23У-89В-01300 | Гидроцилиндр, регулирующий угол наклона, рыхлителя с одиночной стойкой (левый) | 1 |
| | 23У-89В-01400 | Гидроцилиндр, регулирующий угол наклона, рыхлителя с одиночной стойкой (правый) | 1 |

ГИДРОЦИЛИНДР, РЕГУЛИРУЮЩИЙ УГОЛ НАКЛОНА, РЫХЛИТЕЛЯ С ОДИНОЧНОЙ СТОЙКОЙ (ЛЕВЫЙ)



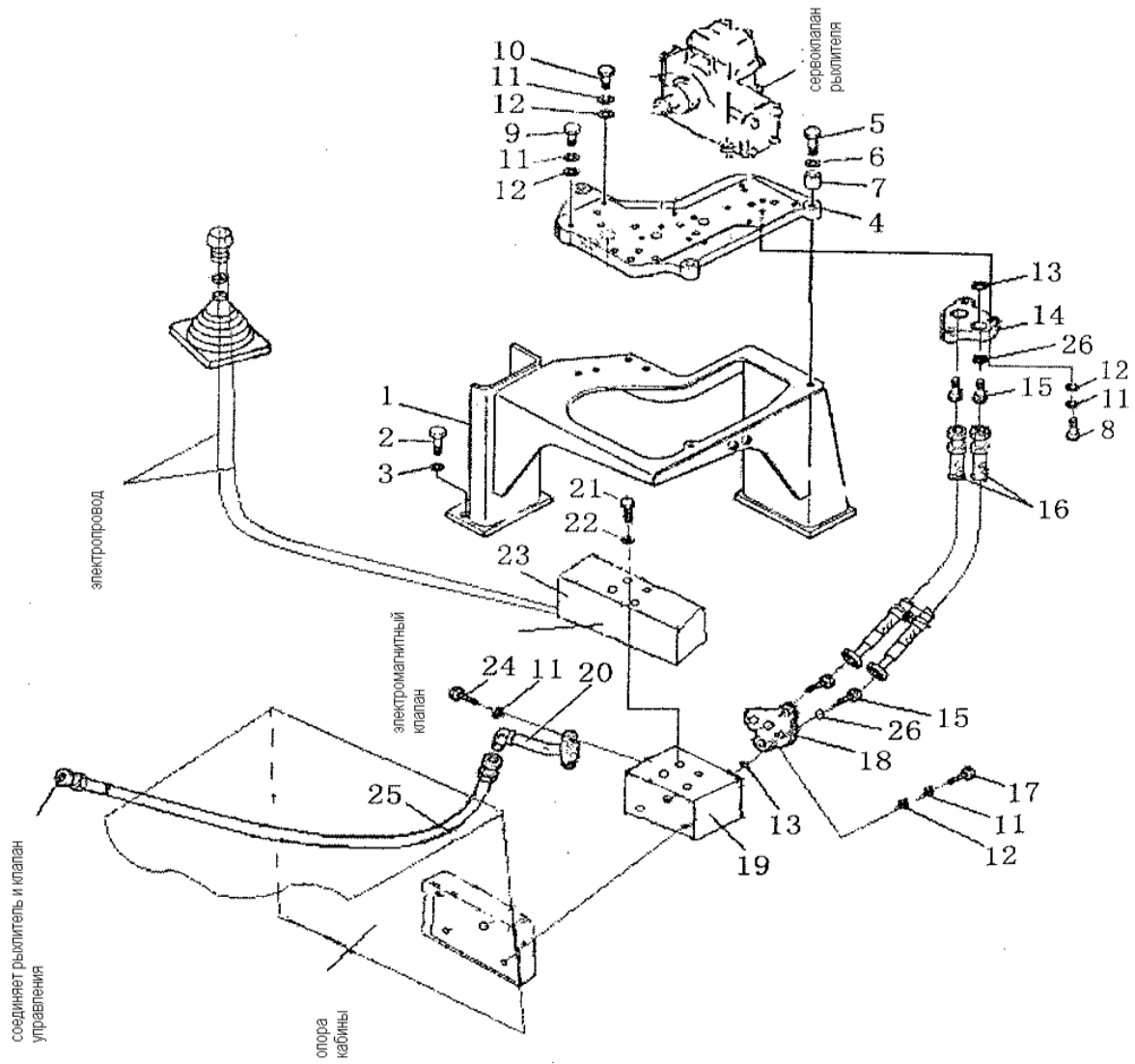
| № п/п | Условное наименование | наименование | КОЛИЧЕСТВО |
|----------|--------------------------|-------------------------|------------|
| 1 | 23У-89В-01340 | Корпус цилиндра (левый) | 1 |
| 2 | 154-63-42320 | штулка | 1 |
| 3 | 23У-62В-01001 | пылеулавливающее кольцо | 4 |
| 4 | 23У-89В-01310 | поршневой шток | 1 |
| 5 | 154-63-42420 | штулка | 1 |
| 6 | 07020-01021 | масленка | 1 |
| 7 | 23У-64В-01003 | голова цилиндра | 1 |
| 8 | 23У-62В-01003 | направляющее кольцо | 1 |
| 9 | 23У-62В-01100 | герметик | 1 |
| 10 | 23У-62В-01001 | пылеулавливающее кольцо | 1 |
| 11 | 07000-12070 | кольцо | 1 |
| 12 | 07146-02146 | защитное кольцо | 1 |
| 13 | 07000-12145 | кольцо | 1 |
| 14 | 144-63-42170 | шайба | 1 |
| 15 | 23У-64В-01001 | поршень | 1 |
| 16 | 23У-64В-01300 | кольцо | 1 |
| 17 | 23У-64В-01002 | опорное кольцо | 2 |
| 18 | 144-63-42182 | гайка | 1 |
| 19 | 23У-89В-01320 | труба (левая) | 1 |
| 20 | 07000-13035 | кольцо | 1 |
| 21 | 01010-51050 | болт | 4 |
| 22 | 01010-51055 | болт | 4 |
| 23 | 01643-31032 | шайба | 16 |
| 24 | 154-63-42870 | вкладыш | 1 |
| 25 | 01010-51040 | болт | 2 |
| 26 | 154-63-42770 | пластина | 1 |
| 27 | 07000-13025 | кольцо | 2 |
| 28 | 07378-10600 | пылезащитная крышка | 2 |
| 29 | 07371-30638 | фланец | 4 |
| 30 | 23У-89В-01330 | труба (левая) | 1 |
| 31 | 07283-23450 | зажим трубы | 1 |
| 32 | 01599-01011 | гайка | 2 |
| 33 | 01643-31645 | шайба | 8 |
| 34 | 01010-50830 | болт | 8 |
| 35 | 01643-31645 | шайба | 12 |
| 36 | 01252-61680 | винт | 12 |
| 37 | 23У-62В-01002 | кольцо КУ | 1 |
| 38 | 01010-51025 | болт | 4 |

ГИДРОЦИЛИНДР, РЕГУЛИРУЮЩИЙ УГОЛ НАКЛОНА, РЫХЛИТЕЛЯ С ОДИНОЧНОЙ СТОЙКОЙ (ПРАВЫЙ)



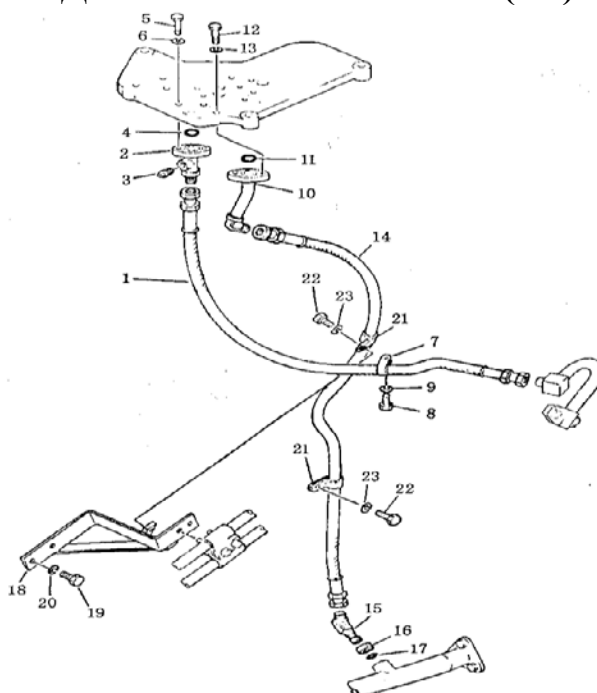
| № п/п | Условное наименование | наименование | количество |
|----------|--------------------------|--------------------------|------------|
| 1 | 23Y-89B-01430 | Корпус цилиндра (правый) | 1 |
| 2 | 154-63-42320 | штулка | 1 |
| 3 | 23Y-62B-01001 | пылеулавливающее кольцо | 4 |
| 4 | 23Y-89B-01310 | поршневой шток | 1 |
| 5 | 154-63-42420 | штулка | 1 |
| 6 | 07020-01021 | масленка | 1 |
| 7 | 23Y-64B-01003 | голова цилиндра | 1 |
| 8 | 23Y-62B-01003 | направляющее кольцо | 1 |
| 9 | 23Y-62B-01100 | герметик | 1 |
| 10 | 23Y-62B-01001 | пылеулавливающее кольцо | 1 |
| 11 | 07000-12070 | кольцо | 1 |
| 12 | 07146-02146 | защитное кольцо | 1 |
| 13 | 07000-12145 | кольцо | 1 |
| 14 | 144-63-42170 | шайба | 1 |
| 15 | 23Y-64B-01001 | поршень | 1 |
| 16 | 23Y-64B-01300 | кольцо | 1 |
| 17 | 23Y-64B-01002 | опорное кольцо | 2 |
| 18 | 144-63-42182 | гайка | 1 |
| 19 | 23Y-89B-01410 | труба (правая) | 1 |
| 20 | 07000-13035 | кольцо | 1 |
| 21 | 01010-51050 | болт | 4 |
| 22 | 01010-51055 | болт | 4 |
| 23 | 01643-31032 | шайба | 16 |
| 24 | 154-63-42870 | вкладыш | 1 |
| 25 | 01010-51040 | болт | 2 |
| 26 | 154-63-42770 | пластина | 1 |
| 27 | 07000-13025 | кольцо | 2 |
| 28 | 07378-10600 | пылезащитная крышка | 2 |
| 29 | 07371-30638 | фланец | 4 |
| 30 | 23Y-89B-01420 | труба (правая) | 1 |
| 31 | 07283-23450 | зажим трубы | 1 |
| 32 | 01599-01011 | гайка | 2 |
| 33 | 01643-30823 | шайба | 8 |
| 34 | 01010-50830 | болт | 8 |
| 35 | 01643-31645 | шайба | 12 |
| 36 | 01252-61680 | винт | 12 |
| 37 | 23Y-62B-01002 | кольцо КУ | 1 |
| 38 | 01010-51025 | болт | 4 |

СИСТЕМА ГИДРАВЛИЧЕСКОГО ТРУБОПРОВОДА РЫХЛИТЕЛЯ С ОДИНОЧНОЙ СТОЙКОЙ (1/5)



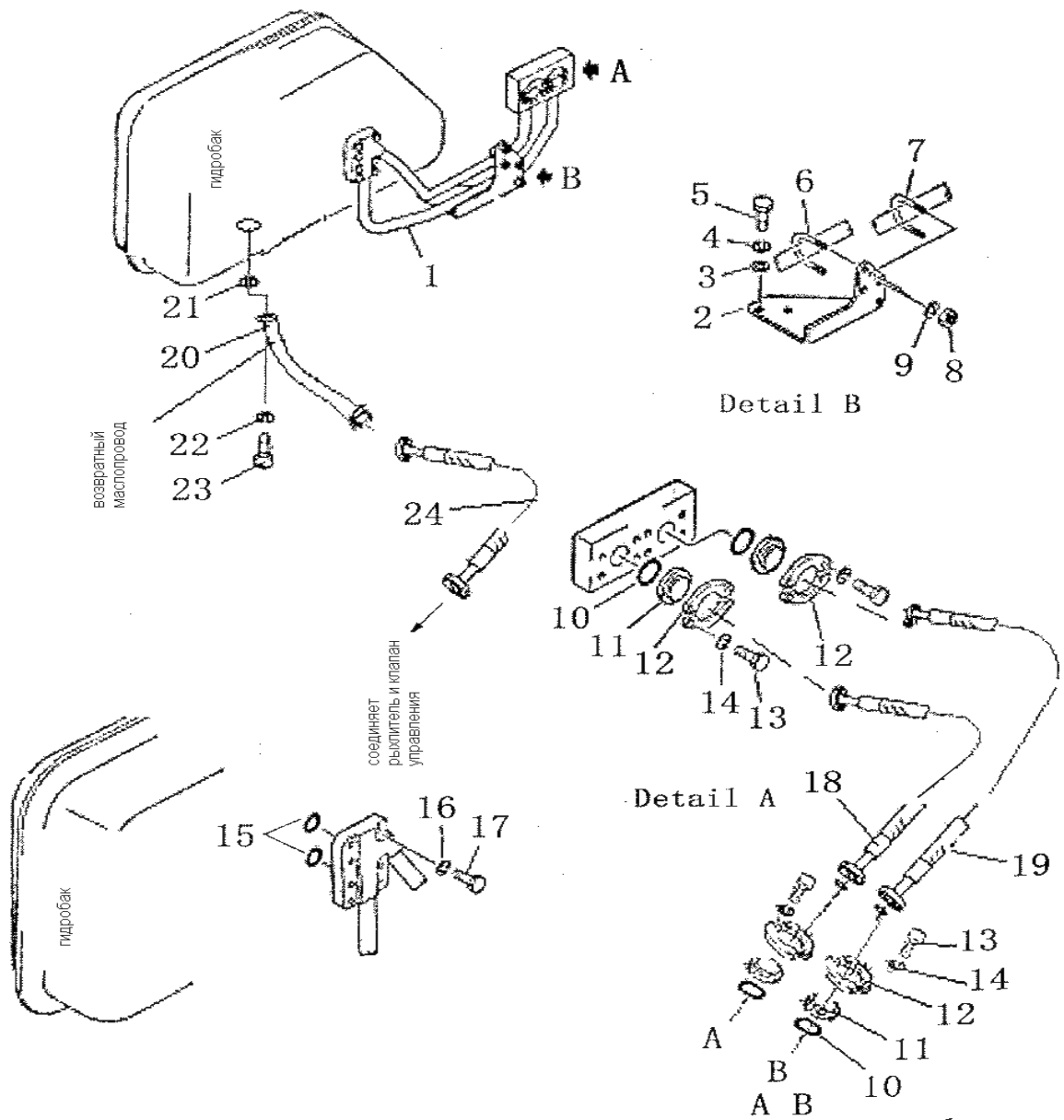
| № п/п | Условное наименование | наименование | количество |
|----------|--------------------------|-------------------------|------------|
| 1 | 154-61-16840 | держатель | 1 |
| 2 | 01010-51645 | болт | 6 |
| 3 | 01643-31645 | шайба | 6 |
| 4 | 195-61-21230 | гнездо клапана | 1 |
| 5 | 01010-51480 | болт | 3 |
| 6 | 01643-31445 | шайба | 3 |
| 7 | 198-21-12240 | | 3 |
| 8 | 01011-51030 | болт | 4 |
| 9 | 01011-51045 | болт | 1 |
| 10 | 01010-51040 | болт | 2 |
| 11 | 01602-21030 | шайба | 11 |
| 12 | 01643-31032 | шайба | 9 |
| 13 | 07000-03022 | кольцо | 4 |
| 14 | 23У-89В-00001 | фланец | 1 |
| 15 | 07230-20210 | штуцер | 4 |
| 16 | 07102-20204 | рукав | 2 |
| 17 | 01011-51005 | болт | 4 |
| 18 | 23У-89В-00002 | фланец | 1 |
| 19 | 171-86-04000 | гнездо клапана | 1 |
| 20 | 23У-89-12100 | штуцер | 2 |
| 21 | 01252-30640 | болт | 4 |
| 22 | 01602-50619 | шайба | 4 |
| 23 | 171-86-05000 | электромагнитный клапан | 1 |
| 24 | 01010-51025 | болт | 2 |
| 25 | 07113-00322 | рукав | 1 |
| 26 | 07005--01412 | герметичная шайба | 4 |

СИСТЕМА ГИДРАВЛИЧЕСКОГО ТРУБОПРОВОДА РЫХЛИТЕЛЯ С ОДИНОЧНОЙ СТОЙКОЙ (2/5)



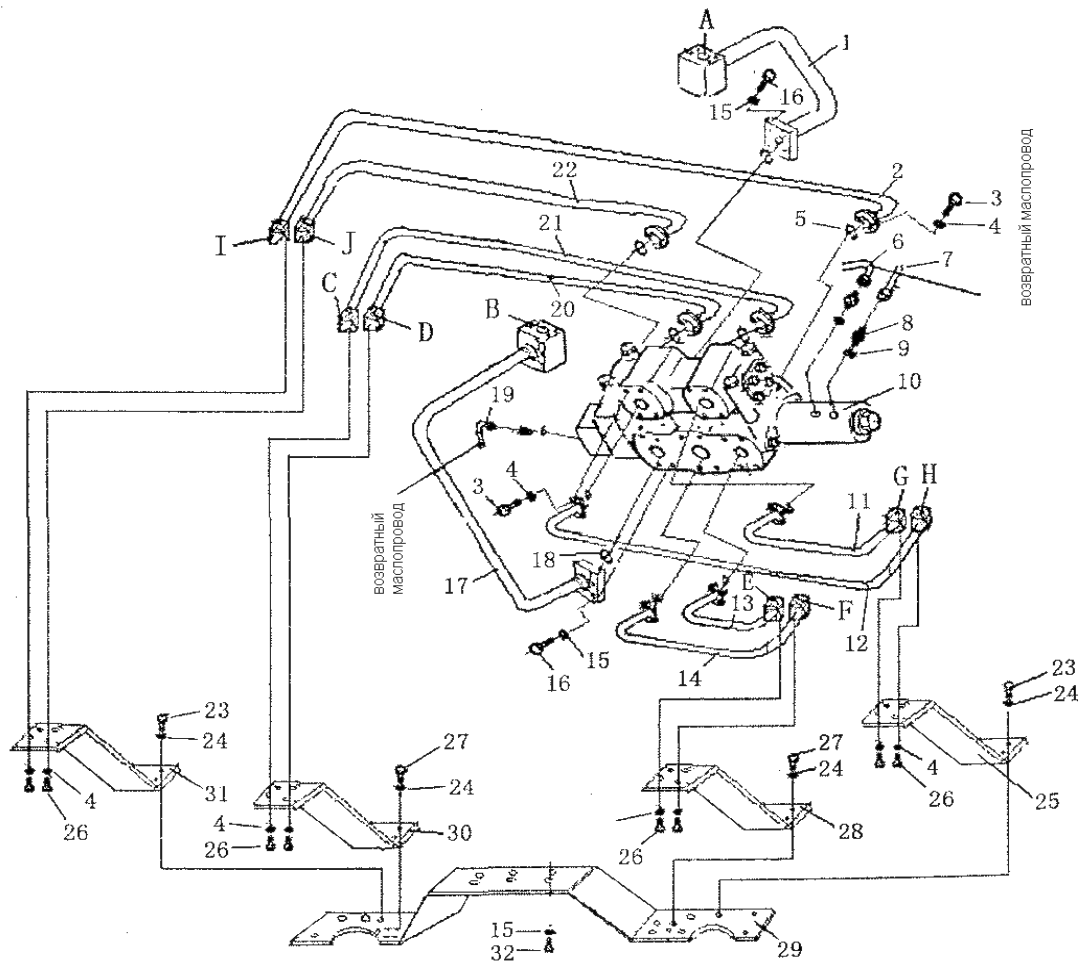
| № п/п | Условное наименование | наименование | КОЛИЧЕСТВО |
|----------|--------------------------|--------------|------------|
| 1 | 07102-20410 | рукав | 1 |
| 2 | 154-61-17150 | труба | 1 |
| 3 | 07042-20108 | заглушка | 1 |
| 4 | 07000-03025 | кольцо | 1 |
| 5 | 01010-51045 | болт | 2 |
| 6 | 01602-21030 | шайба | 2 |
| 7 | 08035-02508 | зажим | 1 |
| 8 | 01011-51016 | болт | 1 |
| 9 | 01602-21030 | шайба | 1 |
| 10 | 154-61-17131 | труба | 1 |
| 11 | 07000-03025 | кольцо | 1 |
| 12 | 01010-51045 | болт | 1 |
| 13 | 01602-21030 | шайба | 1 |
| 14 | 07102-20412 | рукав | 1 |
| 15 | 07234-10422 | штуцер | 1 |
| 16 | 07239-12009 | гайка | 1 |
| 17 | 07002-02034 | кольцо | 1 |
| 18 | 154-61-17140 | держатель | 2 |
| 19 | 01010-51225 | болт | 2 |
| 20 | 01602-21236 | шайба | 2 |
| 21 | 08035-02508 | зажим | 2 |
| 22 | 01010-51016 | болт | 2 |
| 23 | 01602-21030 | шайба | 2 |

СИСТЕМА ГИДРАВЛИЧЕСКОГО ТРУБОПРОВОДА РЫХЛИТЕЛЯ С ОДИНОЧНОЙ СТОЙКОЙ (3/5)



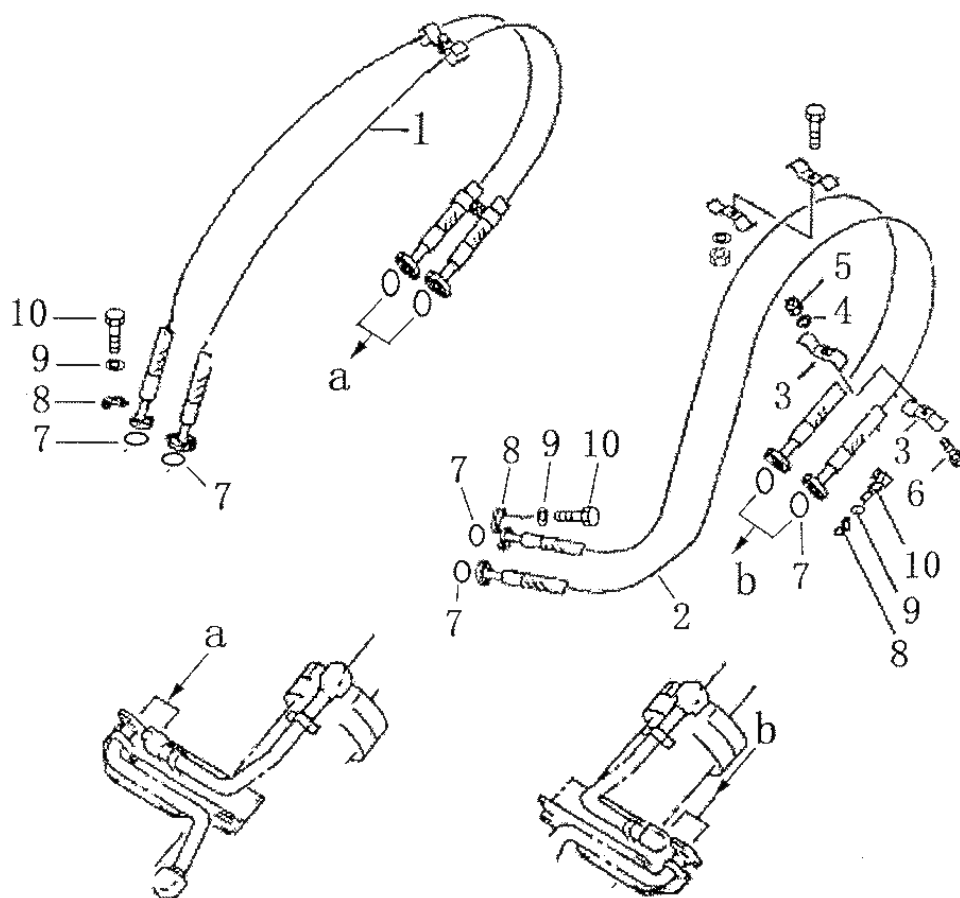
| № п/п | Условное наименование | наименование | количество | |
|----------|--------------------------|------------------|------------|----------------|
| | | | SD22 | SD22E SD22D |
| 1 | 23Y-89-10600 | Труба | 1 | 1 |
| 2 | 23Y-63-05000 | держатель | 1 | 1 |
| 3 | 01643-31232 | шайба | 2 | 2 |
| 4 | 01602-21236 | рессорная шайба | 2 | 2 |
| 5 | 01010-51240 | болт | 2 | 2 |
| 6 | 07283-23450 | зажим | 1 | 1 |
| 7 | 07283-23450 | зажим | 1 | 1 |
| 8 | 01599-01011 | гайка | 4 | 4 |
| 9 | 01643-31032 | шайба | 4 | 4 |
| 10 | 07000-13038 | кольцо | 4 | 4 |
| 11 | 07378-11000 | сплошная крышка | 4 | 4 |
| 12 | 07371-31049 | разъемный фланец | 8 | 8 |
| 13 | 07372-21030 | болт | 16 | 16 |
| 14 | 01602-21030 | рессорная шайба | 16 | 16 |
| 15 | 07000-13048 | кольцо | 2 | 2 |
| 16 | 01602-21236 | рессорная шайба | 7 | 7 |
| 17 | 01010-51225 | болт | 7 | 7 |
| 18 | 07114-01006 | труба | 1 | 1 |
| 19 | 07114-01007 | труба | 1 | 1 |
| 20 | 23Y-89-11700 | труба | 1 | 1 |
| 21 | JB1002-77 | шайба | 1 | 1 |
| 22 | 23Y-88-10001 | шайба | 1 | 1 |
| 23 | 23Y-88-10200 | болт | 1 | 1 |
| 24 | 07102-20315 | труба | 1 | 1 |

СИСТЕМА ГИДРАВЛИЧЕСКОГО ТРУБОПРОВОДА РЫХЛИТЕЛЯ С ОДИНОЧНОЙ СТОЙКОЙ (4/5)



| № п/п | Условное наименование | наименование | КОЛИЧЕСТВО |
|----------|--------------------------|--------------------|------------|
| 1 | 23Y-89-12600 | труба | 1 |
| 2 | 23Y-89-12700 | труба | 1 |
| 3 | 01010-50830 | болт | 32 |
| 4 | 01602-20825 | шайба | 32 |
| 5 | 07000-13025 | кольцо | 8 |
| 6 | 07102-20322 | труба | 1 |
| 7 | 07113-00322 | труба | 1 |
| 8 | 23Y-89-10007 | штуцер трубы | 3 |
| 9 | JB1002-77 | шайба | 3 |
| 10 | 23Y-89-13400 | селекторный клапан | 1 |
| 11 | 23Y-89-11300 | труба | 1 |
| 12 | 23Y-89-11400 | труба | 1 |
| 13 | 23Y-89-11200 | труба | 1 |
| 14 | 23Y-89-11100 | труба | 1 |
| 15 | 01602-21030 | шайба | 16 |
| 16 | 01010-51035 | болт | 22 |
| 17 | 23Y-89-12600 | труба | 1 |
| 18 | 07000-13032 | кольцо | 2 |
| 19 | 07102-20315 | труба | 1 |
| 20 | 23Y-89-13200 | труба | 1 |
| 21 | 23Y-89-13300 | труба | 1 |
| 22 | 23Y-89-12800 | труба | 1 |
| 23 | 01010-51250 | болт | 6 |
| 24 | 01602-21236 | шайба | 18 |
| 25 | 23Y-89-11600 | держатель | 1 |
| 26 | 01010-50825 | болт | 16 |
| 27 | 01010-51225 | болт | 8 |
| 28 | 23Y-89-11500 | держатель | 1 |
| 29 | 23Y-89-13100 | держатель | 1 |
| 30 | 23Y-89-12900 | держатель | 1 |
| 31 | 23Y-89-13000 | держатель | 1 |
| 32 | 01010-51025 | болт | 6 |

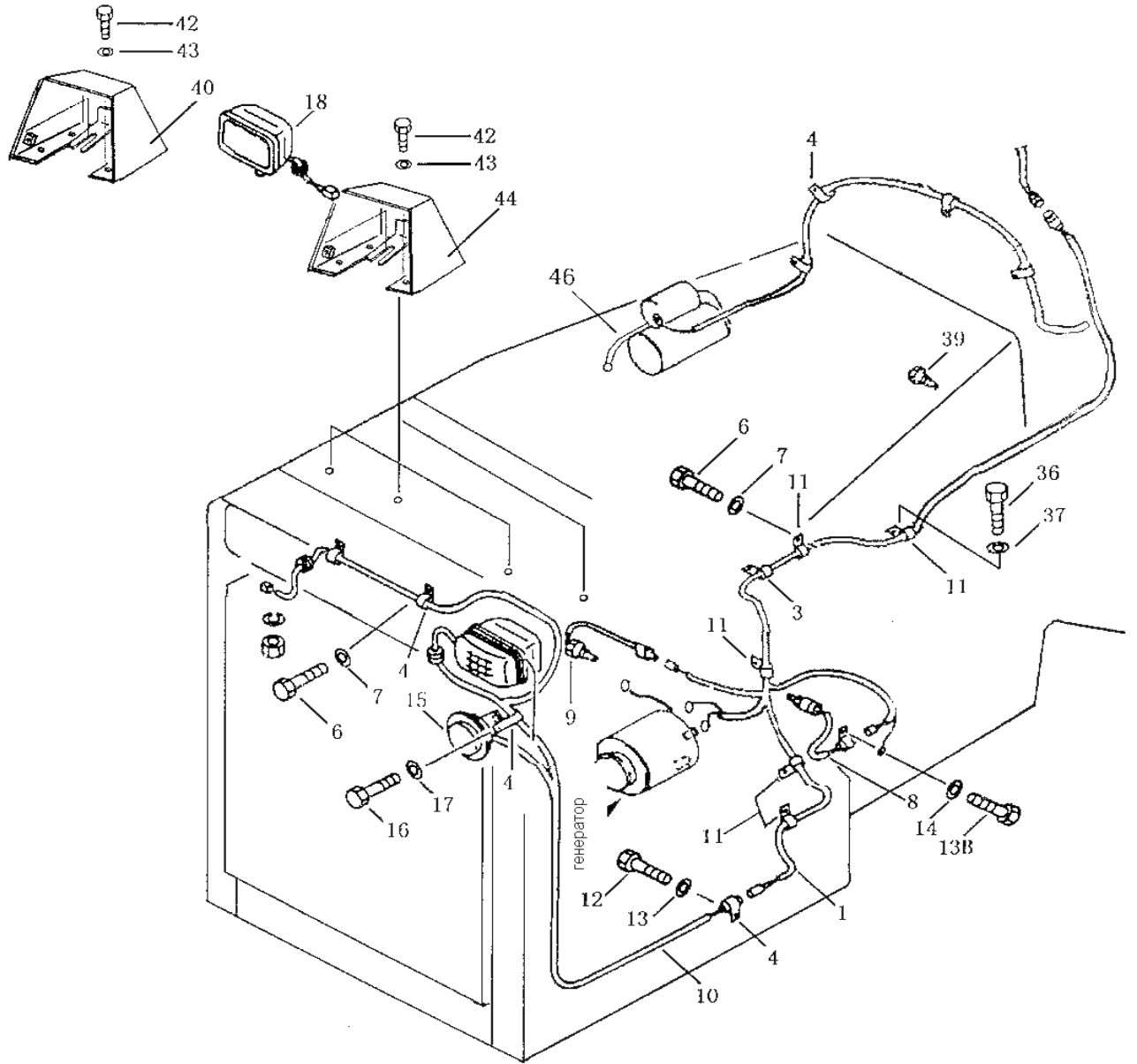
СИСТЕМА ГИДРАВЛИЧЕСКОГО ТРУБОПРОВОДА РЫХЛИТЕЛЯ С ОДИНОЧНОЙ СТОЙКОЙ (5/5)



| № п/п | Условное наименование | наименование | КОЛИЧЕСТВО |
|----------|--------------------------|-----------------------|------------|
| 1 | 07115-00613 | рукав | 4 |
| 2 | 07115-00616 | рукав | 4 |
| 3 | 23У-64-00001 | зажим | 12 |
| 4 | 01602-21030 | шайба | 6 |
| 5 | 01580-01008 | гайка | 6 |
| 6 | 01010-51025 | болт | 6 |
| 7 | 07000-13025 | кольцо | 16 |
| 8 | 07371-30638 | разделительный фланец | 32 |
| 9 | 01602-20825 | шайба | 64 |
| 10 | 01010-50830 | болт | 64 |

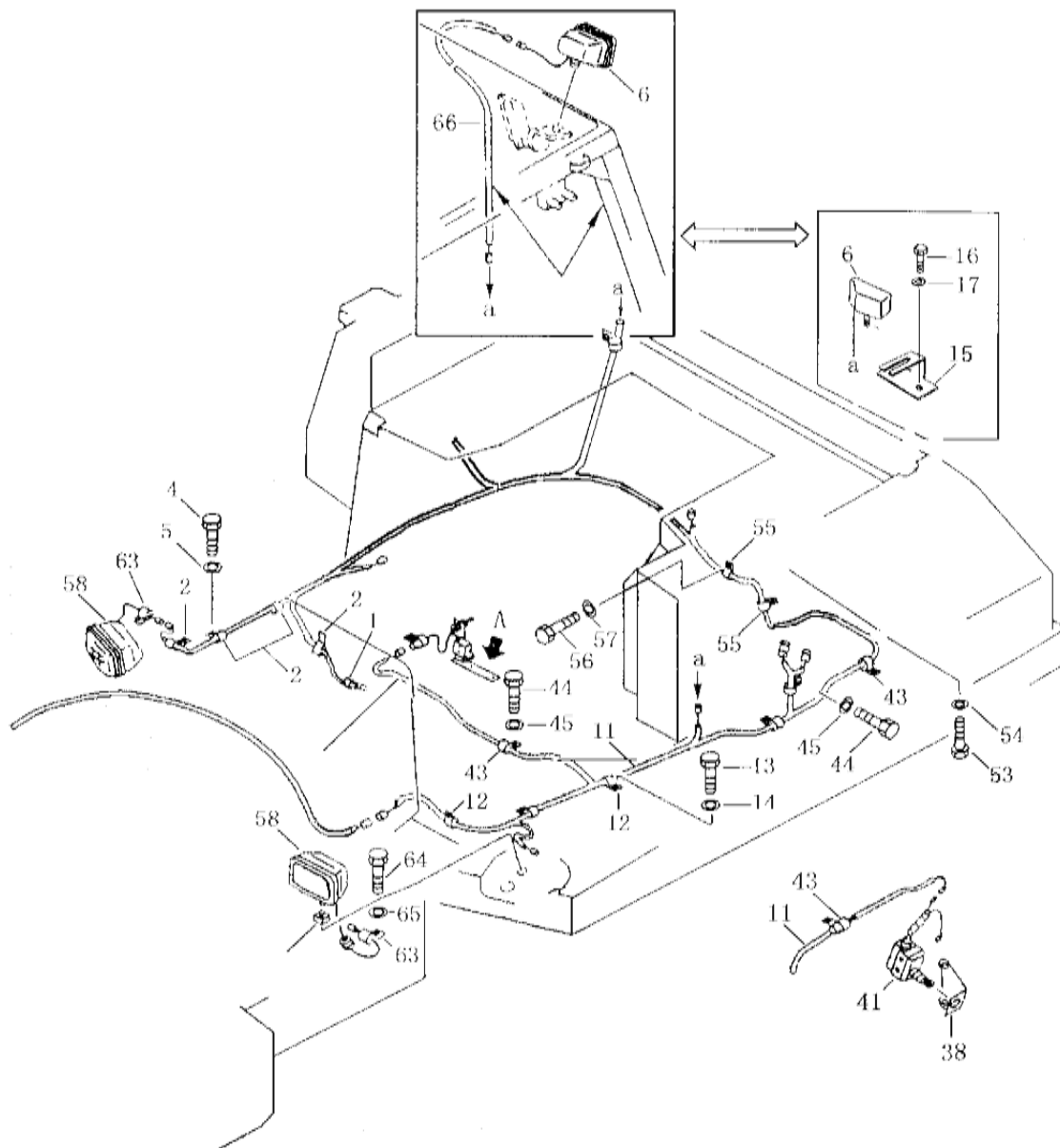
ЭЛЕКТРОСИСТЕМА

ЭЛЕКТРОСИСТЕМА (1/2)



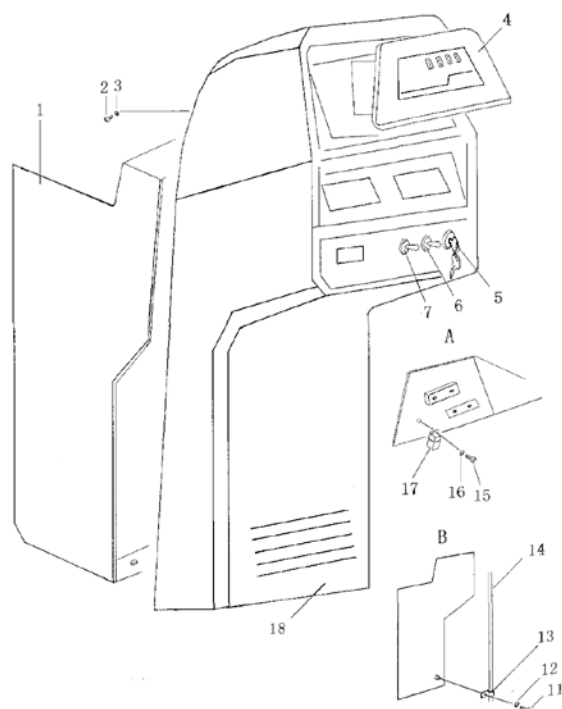
| № п/п | Условное наименование | наименование | количество |
|----------|--------------------------|------------------------------|------------|
| 1 | 17Y-07B-02000 | Провододержатель | 1 |
| 3 | 08035-02514 | Провододержатель | 1 |
| 4 | 08035-01512 | Провододержатель | 5 |
| 6 | 01010-51220 | болт | 4 |
| 7 | 01643-31232 | шайба | 4 |
| 8 | D2300-00000 | индикатор давления | 1 |
| 9 | D2320-00000 | индикатор температуры воды | 1 |
| 10 | 23Y-07B-07000 | группа проводов | 1 |
| 11 | 08035-02510 | провододержатель | 5 |
| 12 | 01010-51220 | болт | 1 |
| 13 | 01643-31232 | шайба | 1 |
| 14 | 01643-31032 | шайба | 1 |
| 15 | D2711-10500 | клаксон | 1 |
| 16 | 01010-50820 | болт | 2 |
| 17 | 01643-30823 | шайба | 2 |
| 18 | D2401-07000 | большая лампа | 2 |
| 36 | 01010-51050 | болт | 1 |
| 37 | 01643-31032 | шайба | 1 |
| 39 | D2160-00800 | индикатор воздушного фильтра | 1 |
| 40 | 23Y-07B-13000 | крышка фары (правой) | 1 |
| 42 | 01010-51220 | болт | 6 |
| 43 | 01643-31232 | шайба | 6 |
| 44 | 23Y-07B-12000 | крышка фары (левой) | 1 |
| 45 | 23Y-07C-10000 | защитная пластина | 2 |
| 46 | 23Y-07B-08000 | провод заземления | 1 |

ЭЛЕКТРОСИСТЕМА (2/2)



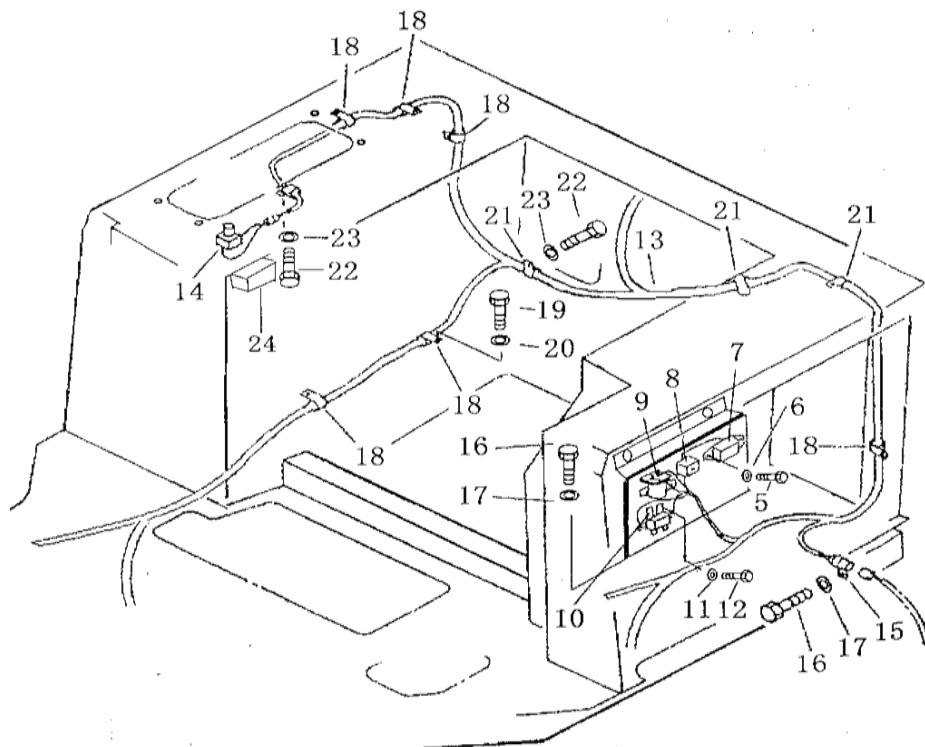
| № п/п | Условное наименование | наименование | количество |
|----------|--------------------------|-----------------------------|------------|
| 1 | D2320-00000 | индикатор температуры масла | 1 |
| 2 | 08036-11214 | провододержатель | 4 |
| 4 | 01010-51220 | болт | 5 |
| 5 | 01643-31232 | шайба | 5 |
| 6 | D2401-07000 | большая лампа | 1 |
| 12 | 08036-01814 | провододержатель | 4 |
| 13 | 01010-51220 | болт | 3 |
| 14 | 01643-31232 | шайба | 3 |
| 15 | 23Y-07C-00008 | опора | 1 |
| 16 | 01010-51020 | болт | 4 |
| 17 | 01643-31032 | шайба | 4 |
| 38 | 154-06-36860 | опора | 1 |
| 41 | D2590-00800 | выключатель заднего хода | 1 |
| 43 | 08036-11214 | провододержатель | 7 |
| 44 | 01010-51220 | болт | 6 |
| 45 | 01643-31232 | шайба | 6 |
| 55 | 08036-11214 | провододержатель | 2 |
| 56 | 01010-51220 | болт | 2 |
| 57 | 01643-31232 | шайба | 2 |
| 58 | D2401-07000 | большая лампа | 2 |
| 63 | 08036-11214 | провододержатель | 2 |
| 64 | 01010-51220 | болт | 2 |
| 65 | 01643-31232 | шайба | 2 |
| 66 | 23Y-07B-10000 | группа проводов | 1 |

ПАНЕЛЬ ИНСТРУМЕНТОВ



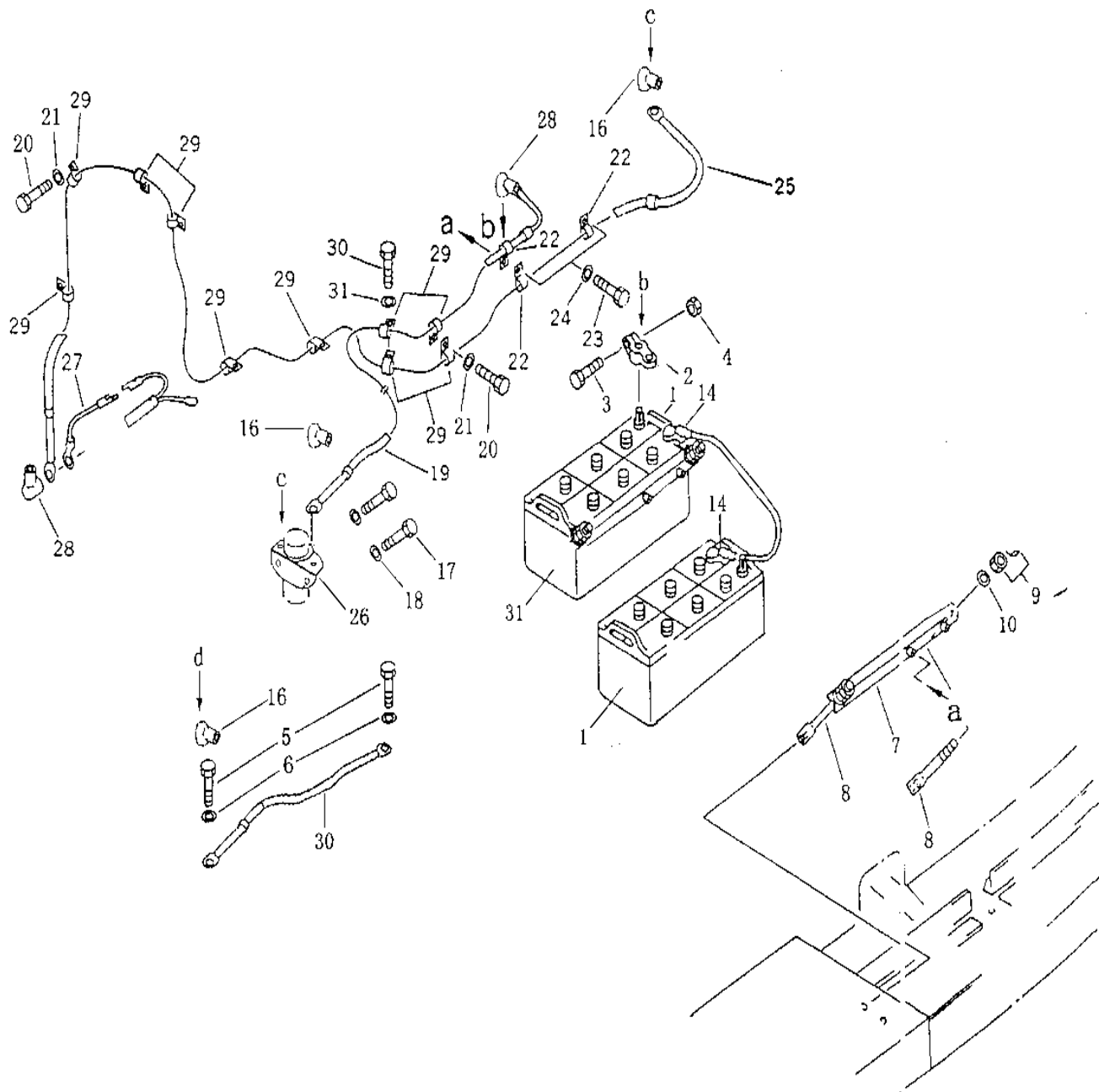
| № п/п | Условное наименование | наименование | КОЛИЧЕСТВО |
|----------|--------------------------|--|------------|
| 1 | 23Y-07B-11000 | коробка | 1 |
| 2 | 01220-30512 | винт | 4 |
| 3 | 01641-20508 | шайба | 4 |
| 4 | D2210-00000 | комбинированная панель инструментов | 1 |
| 4A | D2102-01000 | индикатор давления машинного масла | 1 |
| 4B | D2112-12000 | индикатор температуры воды | 1 |
| 4C | D2122-15000 | индикатор температуры масла | 1 |
| 4D | D2140-03200 | вольтметр | 1 |
| 4E | D2170-00000 | счетчик | 1 |
| 4F | D2460-0000 | контрольный блок | 1 |
| 5 | D2500-00000 | пусковой выключатель | 1 |
| 6 | D2530-01500 | выключатель передних фар | 1 |
| 7 | D2530-01500 | выключатель задних фар | 1 |
| 11 | 01010-51016 | болт | 1 |
| 12 | 01643-31032 | шайба | 1 |
| 13 | 08035-02510 | провододержатель | 1 |
| 14 | 17Y-07B-10000 | группа проводов | 1 |
| 15 | 01220-30412 | винт | 1 |
| 16 | 01641-20405 | шайба | 1 |
| 17 | D2660-02000 | реле | 1 |
| 18 | 17Y-91-01000 | крышка | 1 |

РЕЛЕ И ПРЕДОХРАНИТЕЛЬ



| № п/п | Условное наименование | наименование | количество |
|----------|--------------------------|----------------------------------|------------|
| 5 | 01220-30512 | болт | 2 |
| 6 | 01641-20508 | прокладка | 2 |
| 7 | D2763-00900 | предохранитель | 1 |
| 8 | D2762-00100 | предохранитель | 1 |
| 9 | 216537 | пусковое реле | 1 |
| 10 | 3006300 | предохранительное реле | 1 |
| 11 | 01643-30623 | прокладка | 4 |
| 12 | 01220-30612 | болт | 4 |
| 13 | 23Y-07B-05000 | группа проводов | 1 |
| 14 | D2510-06000 | выключатель клаксона | 1 |
| 15 | 08035-02512 | провододержатель | 1 |
| 16 | 01010-51220 | болт | 1 |
| 17 | 01643-31232 | прокладка | 1 |
| 18 | 08035-02512 | провододержатель | 6 |
| 19 | 01010-51220 | болт | 6 |
| 20 | 01643-31232 | прокладка | 6 |
| 21 | 08035-02512 | провододержатель | 4 |
| 22 | 01010-51220 | болт | 4 |
| 23 | 01643-31232 | прокладка | 4 |
| 24 | D2650-01100 | реле включения звукового сигнала | 1 |

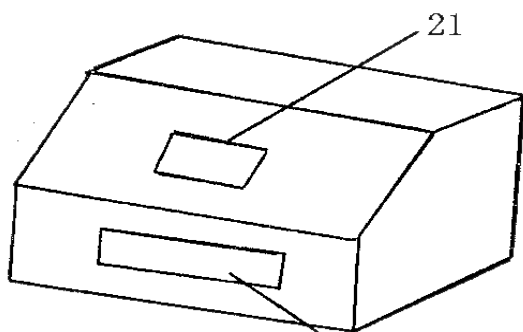
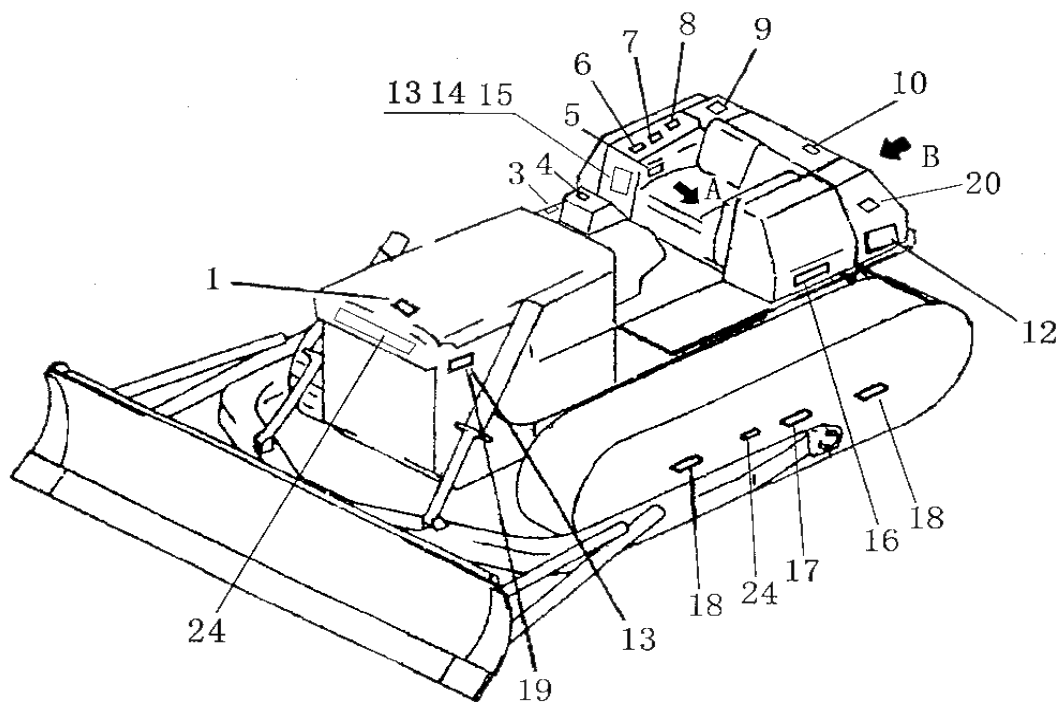
АККУМУЛЯТОР И РЕЛЕЙНЫЙ ПЕРЕКЛЮЧАТЕЛЬ



| № п/п | Условное наименование | наименование | количество |
|----------|--------------------------|------------------------|------------|
| 1 | 01010-20000 | Аккумулятор (200) | 2 |
| 2 | 08000-00000 | Клемма “+” | 2 |
| | 08000-00001 | Клемма “-” | 2 |
| 3 | 01010-30830 | болт | 1 |
| 4 | 01580-00806 | гайка | 1 |
| 5 | 01050-31018 | болт | 2 |
| 6 | 01640-01016 | прокладка | 2 |
| 7 | 195-06-19461 | держательная планка | 2 |
| 8 | 175-06-39621 | тяговая штанга | 4 |
| 9 | 01580-11008 | гайка | 8 |
| 10 | 01643-31032 | прокладка | 4 |
| 14 | 08038-22511 | колпак | 2 |
| 15 | 195-06-18581 | электрокабель | 1 |
| 16 | 08038-00518 | колпак | 3 |
| 17 | 01010-50820 | болт | 2 |
| 18 | 01643-30823 | прокладка | 2 |
| 19 | 23У-07В-02000 | электрокабель | 1 |
| 20 | 01010-51220 | болт | 8 |
| 21 | 01643-31232 | прокладка | 8 |
| 22 | 08035-03010 | провододержатель | 3 |
| 25 | 23У-07В-01000 | электрокабель | 1 |
| 26 | D2601-60000 | релейный переключатель | 1 |
| 28 | 08038-00518 | колпак | 2 |
| 29 | 08035-03012 | провододержатель | 10 |
| 30 | 23У-07В-03000 | электрокабель | 1 |
| 31 | 154-06-13263 | резиновая прокладка | 1 |

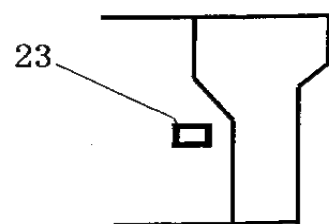
МАРКИРОВКА

МАРКИРОВКА



Detail B

22



Detail A

| № п/п | Условное наименование | наименование | количество | |
|----------|--------------------------|---|------------|-------|
| | | | SD22 | SD22S |
| 1 | 09966-00100 | маркировка радиатора | 1 | 1 |
| 3 | 17Y-74B-00004 | Маркировка централизованного давления | 1 | 1 |
| 4 | 09967-00100 | Заводская табличка | 1 | 1 |
| 5 | 09685-00004 | Маркировка рулевой и тормозной системы | 1 | 1 |
| 6 | 09670-00001 | маркировка управления куном | 1 | 1 |
| 7 | 09685-00002 | маркировка рычага управления | 4 | 4 |
| 8 | 09671-31683 | маркировка управления рыхлителем | 1 | 1 |
| 9 | 09965-00100 | инструкция по эксплуатации рабочего гидробака | 1 | 1 |
| 10 | 09656-90080 | инструкция по эксплуатации рабочего топливного бака кольцо | 1 | 1 |
| 12 | 09964-13000 | логотип Шаньтуй | 3 | 3 |
| 13 | 04418-00306 | заклепка | 8 | 8 |
| 14 | D85-18-01 | смазочная таблица | 1 | 1 |
| 15 | 23Y-90-00005 | смазочная таблица (на английском языке) | 1 | 1 |
| 16 | 23Y-90B-00001 | заводская табличка | 2 | |
| | 158-90-00001 | заводская табличка | | 2 |
| 17 | 09960-01012 | центральная заводская табличка | 1 | 1 |
| 18 | 09663-00100 | заводская табличка | 2 | 2 |
| 19 | 09962-00100 | фирменная этикетка | 1 | 1 |
| 20 | 09961-00100 | маркировка обслуживания | 1 | 1 |
| 21 | 17Y-90B-00006 | заводская табличка | 1 | 1 |
| 22 | 09685-00002 | маркировка рычага переключения скорости | 1 | 1 |
| 23 | 09657-00100 | предохранительная табличка регулировки гусеничной ленты | 2 | 2 |
| 24 | 23Y-90B-00002 | заводская табличка | 1 | 1 |