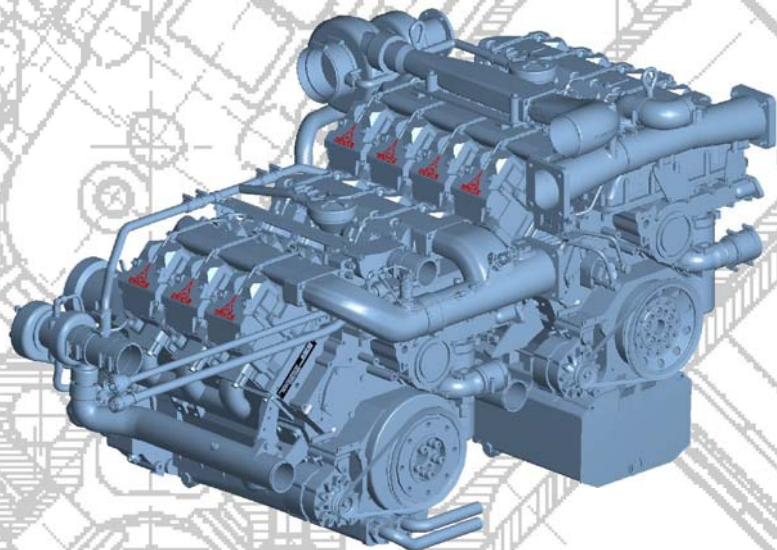


Руководство по эксплуатации
TCD 2015



Указания

Указания

- Двигатель предназначен для использования исключительно по назначению, определенному изготовителем в документации на комплект поставки оборудования. Любое выходящее за данные рамки применение считается применением не по назначению. За возникающий вследствие этого ущерб изготовитель ответственности не несет. Вся ответственность полностью возлагается на эксплуатирующее предприятие.
- К использованию по назначению относится также соблюдение установленных изготовителем правил эксплуатации, обслуживания и ремонта. К эксплуатации, обслуживанию и ремонту двигателя допускается персонал, изучивший настоящее руководство и проинструктированный по технике безопасности. Следует также соблюдать соответствующие правила предотвращения несчастных случаев и прочие общепринятые правила техники безопасности и производственной гигиены.
- Во время работы двигателя существует опасность травмирования:
 - вращающимися и горячими деталями
 - при работе с двигателями с принудительным зажиганием (высокое электрическое напряжение) обязательно избегать прикосновения!
- Самовольное внесение изменений в конструкцию двигателя исключает ответственность изготовителя за понесенный в результате этого ущерб.

- На параметры мощности и ОГ двигателя также влияют манипуляции с системой впрыскивания и регулирования. В таком случае соблюдение норм охраны окружающей среды не гарантируется.
- Не изменять диапазон притока охлаждающего воздуха к воздушной подушке или вентилятору. Должна обеспечиваться беспрепятственная подача охлаждающего воздуха. Изготовитель не несет ответственность за понесенный в результате этого ущерб.
- При проведении текущих ремонтных работ двигателя необходимо использовать только оригинальные детали DEUTZ. Они созданы специально для этого двигателя и обеспечивают его бесперебойную работу. При несоблюдении данного требования гарантия теряет силу! Проведение работ по обслуживанию и очистке двигателя можно проводить, только когда двигатель находится в выключенном и остывшем состоянии. При этом необходимо следить за тем, чтобы электрооборудование было выключено (вытянуть ключ зажигания). Следует выполнять правила техники безопасности при работе с электрооборудованием (например, -VDE-0100/0101/-0104/-0105 "Меры по электрической защите от опасного контактного напряжения"). При очистке с применением жидкостей все электродетали должны быть плотно закрыты.
- Не проводить никаких работ на топливной системе во время работы двигателя - **опасно**

для жизни!

После остановки двигателя подождать, пока снизится давление (для двигателей с системой DEUTZ Common Rail ок. 5 минут, в остальных случаях – 1 минуту), поскольку система находится под высоким давлением - **опасно для жизни!**

При пробном пуске нельзя находиться в опасной зоне двигателя.

Опасность из-за высокого давления в случае негерметичности - **опасно для жизни!**

- При обнаружении негерметичности следует немедленно обратиться в ремонтное предприятие.
- При проведении работ на топливной системе необходимо исключить возможность случайного запуска двигателя во время ремонта - **опасно для жизни!**

Уважаемый покупатель!

Поздравляем Вас с приобретением двигателя DEUTZ.

Двигатели с воздушным и жидкостным охлаждением марки DEUTZ предназначены для широкого спектра применения. Благодаря широкому выбору моделей обеспечивается выполнение самых разнообразных требований заказчика.

Двигатель оборудуется в соответствии с конкретными особенностями применения, поэтому на нем устанавливаются не все детали, описанные в руководстве по эксплуатации.

Мы постарались четко выделить эти различия, чтобы облегчить поиск указаний по эксплуатации и обслуживанию для конкретного варианта оборудования двигателя.

Убедитесь в том, что данное руководство по эксплуатации доступно всем сотрудникам, выполняющим работы по эксплуатации, обслуживанию и ремонту двигателя, и изучено ими.

Обращайтесь к нам в случае возникновения вопросов, мы всегда готовы на них ответить.

С уважением,

компания DEUTZ AG

Номер двигателя

Впишите здесь номер двигателя. Это облегчит решение вопросов при обращении в сервисную службу по поводу обслуживания, ремонта и заказа запасных частей.

--	--	--	--	--	--	--	--	--	--

Указания

В отношении приведенных в данном руководстве рисунков и данных мы оставляем за собой право на технические изменения, необходимые для усовершенствования двигателей.

Полная или частичная перепечатка и размножение в любой форме возможны только со специального разрешения изготовителя.

Номер заказа

0312 3476 ru

Указания	2	Транспортировка	58
Предисловие.....	3	Консервация.....	59
1 Общие сведения	5	9 Технические данные	62
2 Описание двигателя.....	7		
Изображение двигателя.....	8		
Контур смазки.....	12		
Циркуляция топлива.....	14		
Схема охлаждающей жидкости.....	15		
Электронное оборудование.....	16		
3 Управление	21		
Условия окружающей среды.....	21		
Первый ввод в эксплуатацию.....	22		
Процесс пуска.....	24		
Контроль работы.....	25		
Процесс останова.....	27		
4 Рабочие материалы	28		
Смазочное масло.....	28		
Виды топлива.....	30		
Охлаждающая жидкость.....	31		
5 Техническое обслуживание	33		
График технического обслуживания.....	33		
6 Работы по техобслуживанию.....	36		
Система смазки.....	36		
Топливная система.....	38		
Система охлаждения.....	41		
Очистка двигателя.....	43		
Система впуска.....	44		
Ременные приводы.....	46		
Настройка.....	48		
Электрическое оборудование.....	50		
7 Неисправности	52		
Таблица неисправностей.....	52		
Управление двигателем.....	55		
8 Транспортировка и хранение	58		

Дизельные двигатели DEUTZ

Дизельные двигатели DEUTZ представляют собой результат многолетних исследований и проектных работ. Приобретенные при этом опыт и знания в сочетании с высочайшими требованиями к качеству гарантируют изготовление двигателей с продолжительным сроком службы, высоким уровнем надежности и низким расходом топлива. Обязательно выполняются все требования по охране окружающей среды.

Меры безопасности во время работы двигателя

Работы по обслуживанию и ремонту проводить, только когда двигатель выключен. Исключить возможность неконтролируемого запуска двигателя - **опасность несчастного случая!**

Снятые во время обслуживания защитные приспособления обязательно должны быть установлены на место после окончания работ.

При эксплуатации двигателя в закрытом помещении или под землей необходимо выполнять положения по охране труда.

Для работы на запущенном двигателе следует надевать плотно прилегающую рабочую одежду.

Заправлять топливо разрешается, только когда двигатель выключен.

Обслуживание и уход

Обслуживание и уход имеют решающее значение в том, чтобы двигатель полностью отвечал поставленным требованиям. По этой причине исключительно важно соблюдать установленную периодичность и тщательно

выполнять все работы по обслуживанию и уходу.

В частности, следует учитывать отклонения от нормальных условий работы, которые усложняют эксплуатацию.

Оригинальные детали DEUTZ

Оригинальные детали DEUTZ соответствуют таким же высоким требованиям к качеству, как и двигатели DEUTZ. Усовершенствование двигателей распространяется и на оригинальные детали DEUTZ. Только использование оригинальных деталей DEUTZ, изготовленных по новейшим разработкам, гарантирует бесперебойную работу и высокую надежность.

Заменяемые детали DEUTZ Xchange

Заменяемые детали DEUTZ представляют собой недорогую альтернативу. Как и новые детали, они соответствуют самым высоким критериям качества. Заменяемые детали DEUTZ и оригинальные детали DEUTZ равноценны по функционированию и надежности.

Асбест

Применяемые в этом двигателе уплотнения не содержат асбеста. При выполнении работ по обслуживанию и ремонту используйте соответствующие запасные части.

Обслуживание

Мы хотим и в дальнейшем поддерживать высокие эксплуатационные показатели наших двигателей, а также доверие и удовлетворение наших клиентов. Для этого мы создали сеть сервисных отделений нашей компании по всему миру.

Название DEUTZ обозначает не только двигатель, который является результатом длительных конструкторских разработок, каталог DEUTZ-Parts обозначает полный сервисный пакет, обеспечивающий оптимальную работу наших двигателей, а также сервисную службу, на которую Вы всегда можете рассчитывать.

По вопросам устранения неисправностей и приобретения запасных частей обращайтесь к местному сервисному партнеру нашей компании. В случае выхода системы из строя специально обученный персонал позаботится о быстром и квалифицированном ремонте с использованием оригинальных деталей DEUTZ.

Сведения о партнерах компании, осуществляющих сервисное обслуживание в Вашем регионе, с указанием предлагаемых ими изделий и услуг можно получить на сайте компании DEUTZ в Интернете. Или так же быстро и удобно по адресу www.deutzshop.de. С помощью онлайн-каталога деталей DEUTZ P@rts Вы можете непосредственно связаться с ближайшим к Вам сервисным партнером нашей компании на месте.

Выходные данные публикации

DEUTZ AG

Ottostraße 1

51149 Köln

Телефон: +49 (221) 822-0

Факс: +49 (221) 822-5850

www.deutz.com

info@deutz.com

Опасно



Этот символ используется во всех указаниях по технике безопасности, несоблюдение которых влечет за собой непосредственную опасность для здоровья и жизни людей. Строго соблюдайте эти указания. Обязательно проинструктируйте по технике безопасности весь обслуживающий персонал. Кроме этого, следует соблюдать законодательные предписания "Общих правил техники безопасности и предупреждения несчастных случаев".

Осторожно

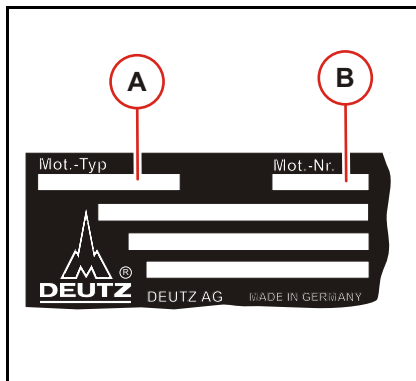


Этот символ обозначает опасность для детали и двигателя. Необходимо обязательно выполнять соответствующие указания, их несоблюдение может привести к разрушению детали и двигателя.

Указания



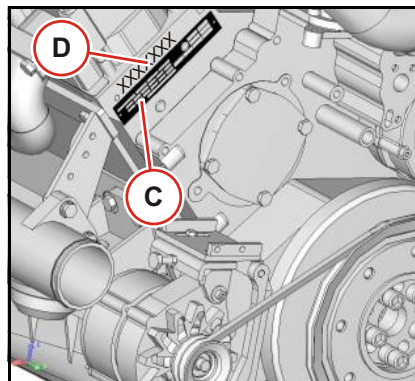
Этим символом обозначаются указания общего характера.



Маркировочная табличка

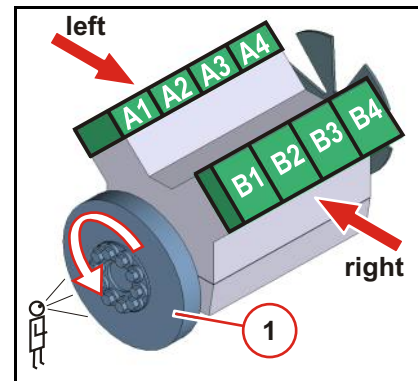
Модель **A**, номер двигателя **B**, а также рабочие характеристики выбиты на маркировочной табличке.

Для приобретения запасных частей необходимо указывать модель и номер двигателя.



Расположение маркировочной таблички

На картере прикреплена маркировочная табличка **C**, и выбит номер двигателя **D**.



Нумерация цилиндров

Расположение цилиндров

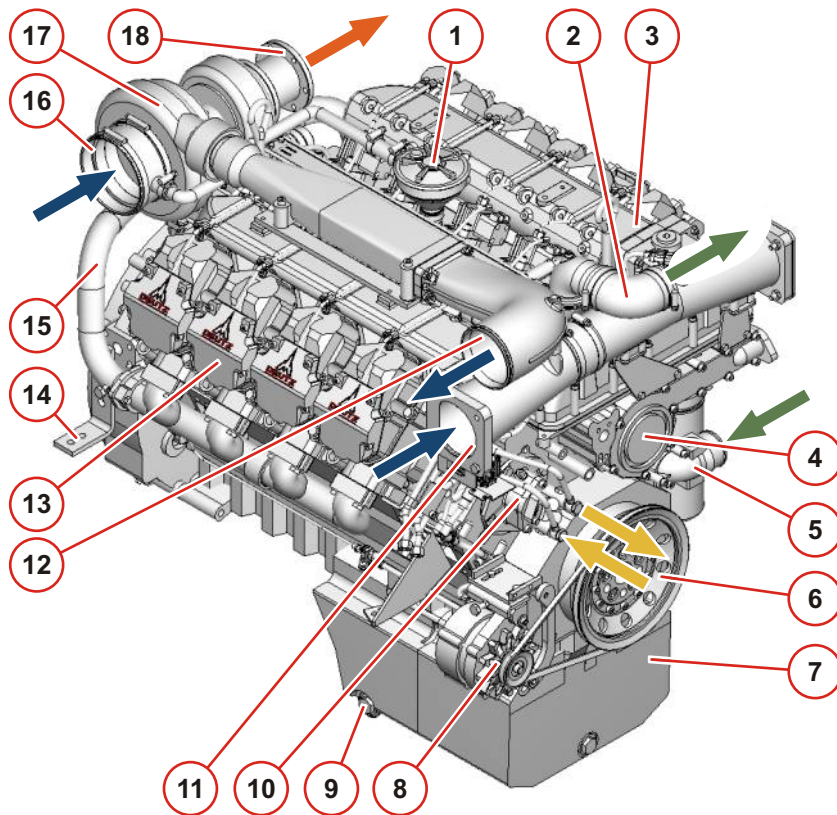
Нумерация цилиндров выполняется по порядку, начиная от маховика (1).

Направление вращения

Вид на сторону отбора мощности.
левовращающий: против часовой стрелки.

Стороны двигателя

Вид на сторону отбора мощности.

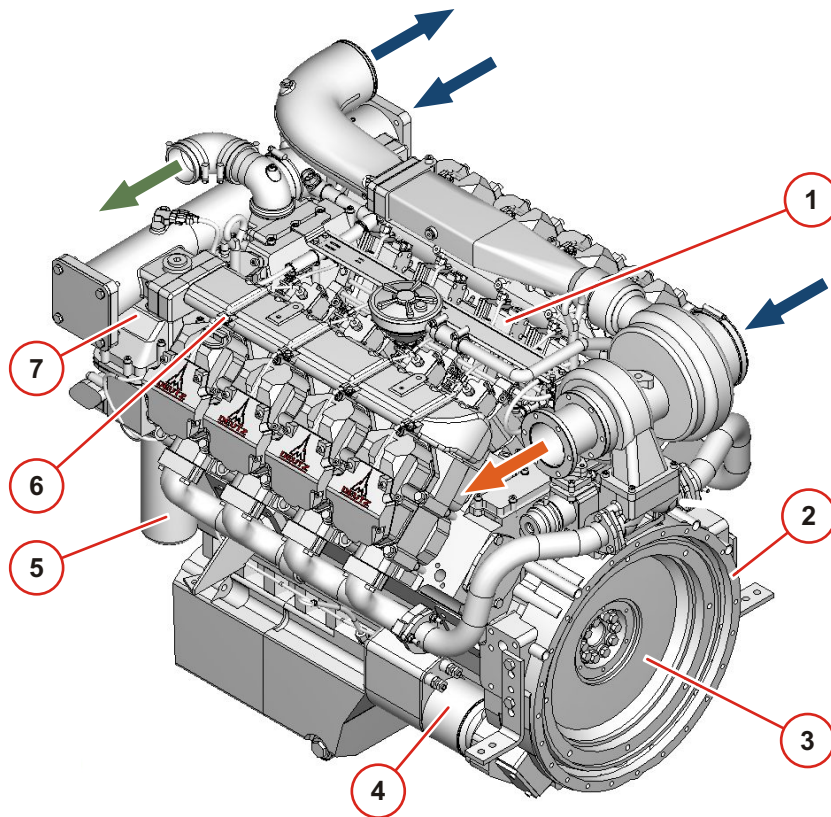


Двигатель TCD 2015 V08, стандартный, стационарный, транспортный, вид справа

- 1 Вентиляция картера
- 2 Соединение к теплообменнику охлаждающей жидкости
- 3 Нагнетательный воздухопровод
- 4 Насос охлаждающей жидкости
- 5 Соединение от теплообменника охлаждающей жидкости
- 6 Ременный шкив с antivибратором на коленчатом валу
- 7 Масляный поддон
- 8 Генератор
- 9 Пробка для слива масла
- 10 Топливный насос
- 11 Соединение от охладителя нагнетаемого воздуха
- 12 Соединение к охладителю нагнетаемого воздуха
- 13 Крышка головки блока цилиндров
- 14 Транспортировочный уголок
- 15 Выхлопной коллектор
- 16 Соединение от воздушного фильтра
- 17 Турбонагнетатель
- 18 Соединение к выхлопному глушителю

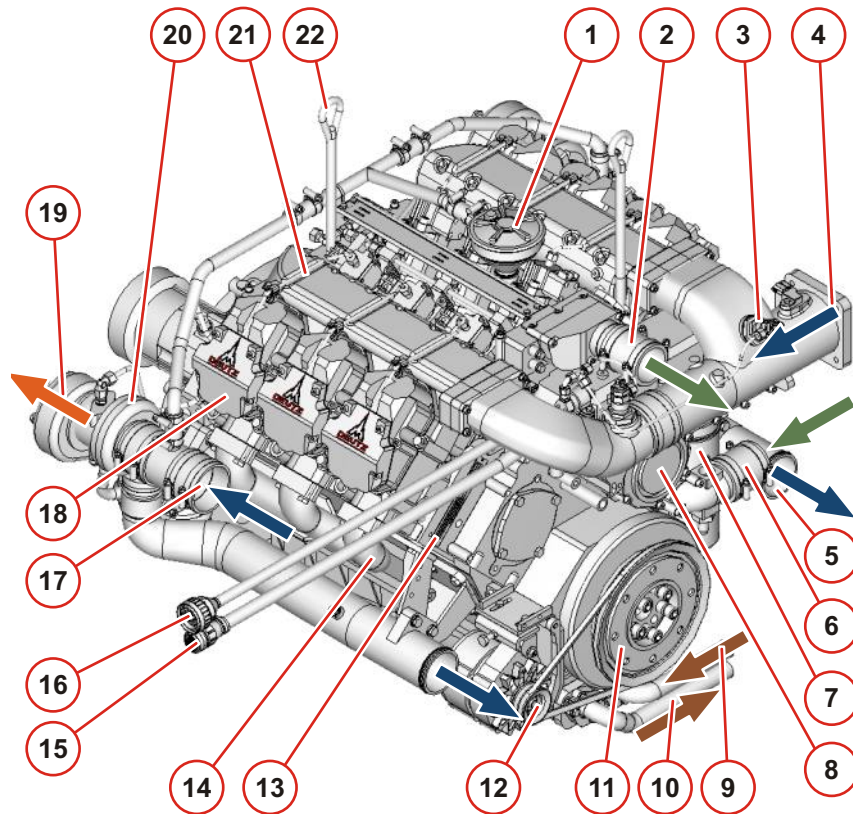
Двигатель TCD 2015 V08, стандартный, стационарный, транспортный, вид слева

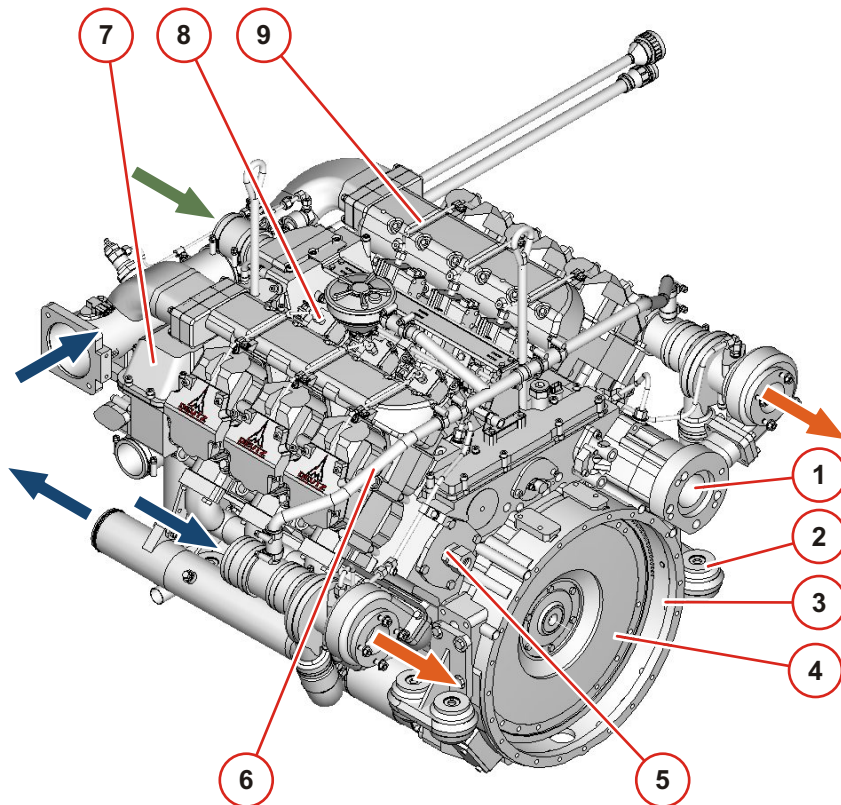
- 1 Топливный насос высокого давления (вставной насос)
- 2 Подсоединение коробки передач (корпус SAE)
- 3 Маховик
- 4 Стартер
- 5 Сменный масляный фильтр
- 6 Топливопровод высокого давления
- 7 Маслорадиатор



Двигатель TCD 2015 V06, тяговый электродвигатель, вид справа

- 1 Вентиляция картера
- 2 Соединение к теплообменнику охлаждающей жидкости
- 3 Факельная свеча накаливания
- 4 Соединение от охладителя нагнетаемого воздуха
- 5 Соединение к охладителю нагнетаемого воздуха
- 6 Соединение от теплообменника охлаждающей жидкости
- 7 Сменный масляный фильтр
- 8 Насос охлаждающей жидкости
- 9 Соединение от отдельного масляного бака
- 10 Соединение к отдельному масляному баку
- 11 Ременный шкив с антивибратором на коленчатом валу
- 12 Генератор
- 13 Маркировочная табличка двигателя (фирменная табличка)
- 14 Выхлопной коллектор
- 15 Соединение к системе EMR3
- 16 Соединение к системе MVS
- 17 Соединение от воздушного фильтра
- 18 Крышка головки блока цилиндров
- 19 Соединение к выхлопному глушителю
- 20 Турбонагнетатель
- 21 Нагнетательный воздухопровод
- 22 Транспортное устройство

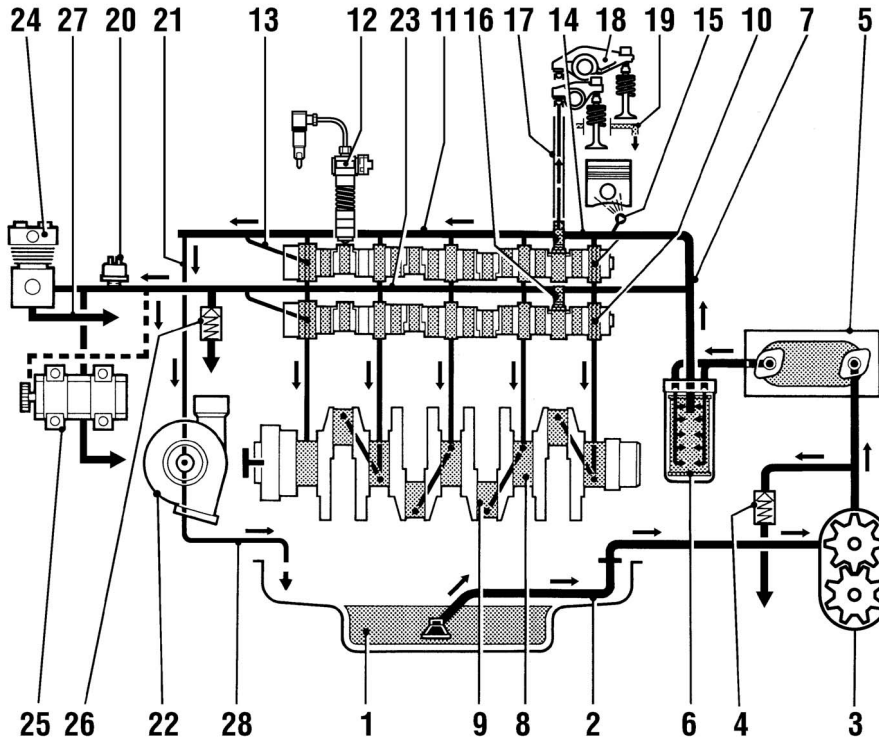




Двигатель TCD 2015 V06, тяговый электродвигатель, вид слева

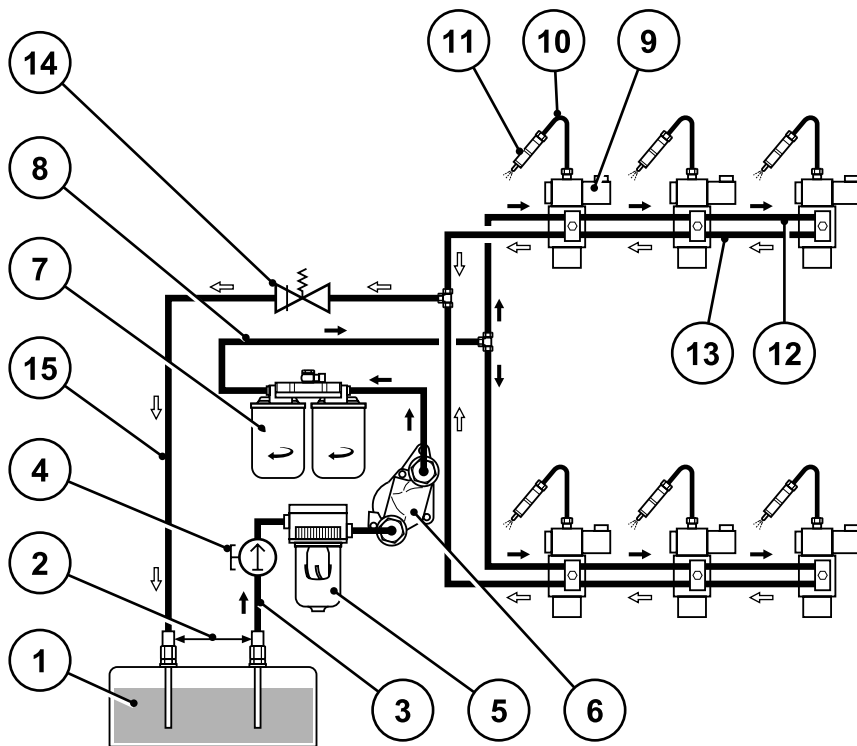
- 1 Механизм отбора мощности
- 2 Опоры двигателя
- 3 Подсоединение коробки передач (корпус SAE)
- 4 Маховик
- 5 Свободный механизм отбора мощности
- 6 Трубопровод вытяжной вентиляции картера
- 7 Маслорадиатор
- 8 Топливный насос высокого давления (вставной насос)
- 9 Топливопровод высокого давления

Схема смазки (пример)



- 1 Масляный поддон
- 2 Всасывающий трубопровод масла
- 3 Масляный насос
- 4 Предохранительный клапан
- 5 Маслорадиатор
- 6 Масляный фильтр
- 7 Главные маслопроводы
- 8 Подшипник коленчатого вала
- 9 Подшипник шатуна
- 10 Подшипник распределительного вала
- 11 Подача масла к топливным насосам высокого давления
- 12 Топливный насос высокого давления с клапаном впрыска
- 13 Смазка распределительного вала
- 14 Трубопровод к форсунке
- 15 Форсунка охлаждения поршня с редукционным клапаном
- 16 Толкатель с импульсной смазкой коромысел клапана
- 17 Стержень толкателя, подача масла для смазки коромысел клапана
- 18 Коромысло клапана
- 19 Обратный трубопровод к масляному поддону
- 20 Предельный выключатель давления масла / датчик давления масла
- 21 Маслопровод к турбоагнетателю
- 22 Турбоагнетатель
- 23 Маслопровод к коленчатому и распределительному валу, воздушному компрессору / гидронасосу
- 24 Воздушный компрессор (дополнительно)
- 25 Гидронасос (дополнительно)

- 26 Редукционный клапан (регулируемый)
- 27 Обратный трубопровод от воздушного компрессора / гидронасоса к картеру
- 28 Обратный трубопровод от турбоагнетателя



Топливная схема (пример)

- 1 Топливный бак
- 2 A= минимальное расстояние 500 мм
- 3 Подача топлива от топливного бака
- 4 Ручной нагнетательный насос для удаления воздуха
- 5 Фильтр предварительной очистки топлива
- 6 Топливный насос
- 7 Двойной топливный фильтр
- 8 Подача топлива к топливным насосам высокого давления
- 9 Топливный насос высокого давления
- 10 Топливопровод высокого давления
- 11 Клапан впрыска
- 12 Подача топлива к топливному насосу высокого давления
- 13 Отвод топлива от топливных насосов высокого давления
- 14 Редукционный клапан
- 15 Отвод топлива к топливному баку

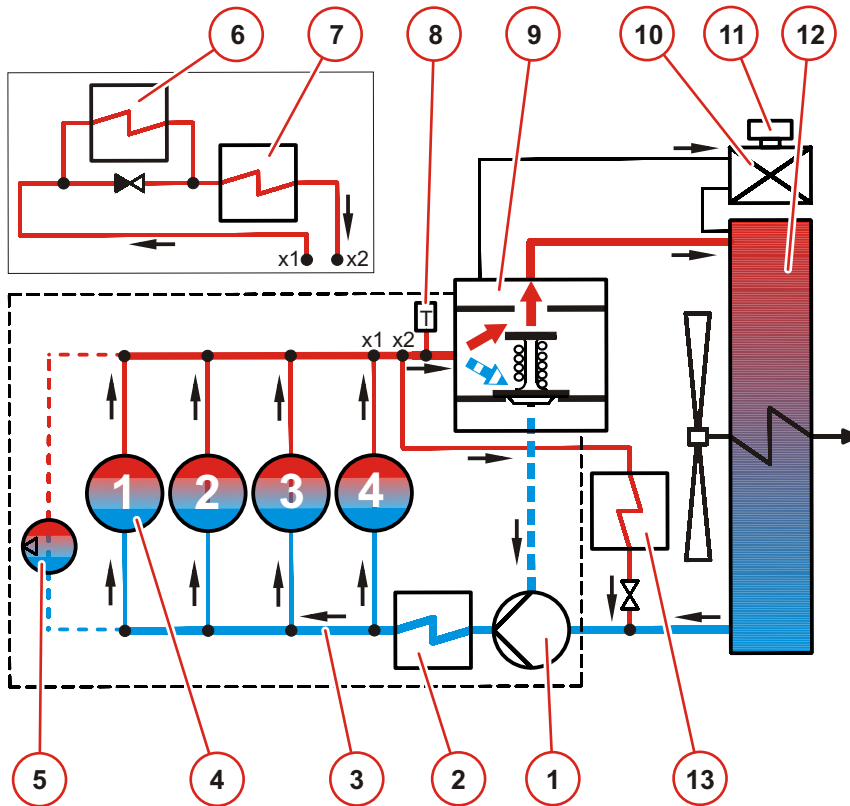
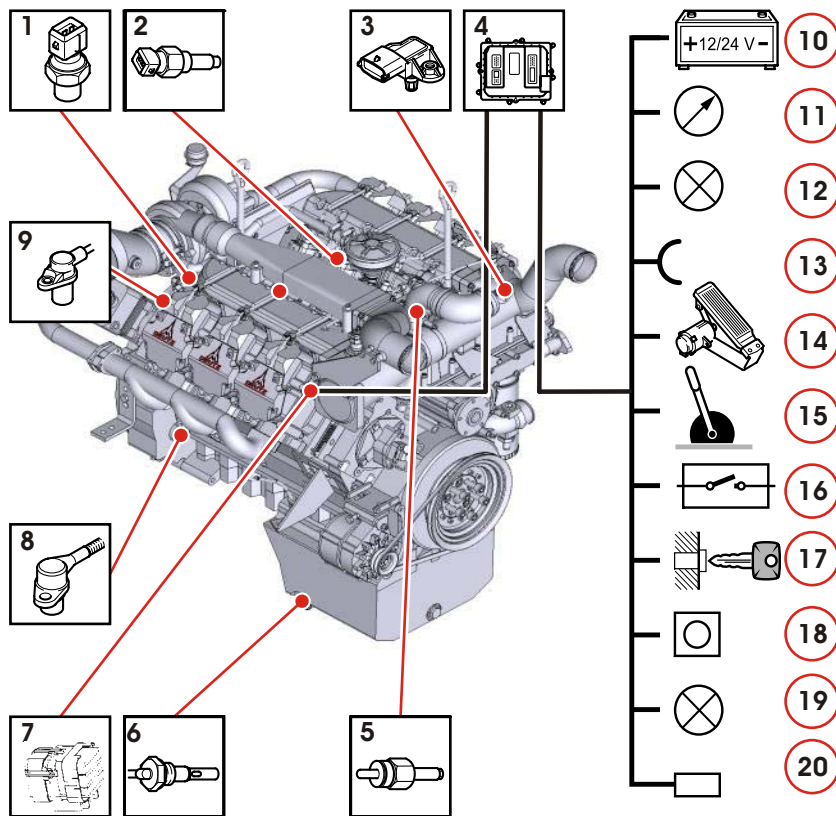


Схема охлаждающей жидкости (пример)

- 1 Насос охлаждающей жидкости
- 2 Маслорадиатор
- 3 Канал охлаждающей жидкости
- 4 Охлаждение втулки и головки цилиндров
- 5 Воздушный компрессор (дополнительно)
- 6 Теплообменник для охлаждения трансмиссионного масла (дополнительно)
- 7 Добавочный охладитель (дополнительно)
- 8 Датчик температуры
- 9 Термостат
- 10 Уравнительный бак
- 11 Заправочный патрубок
- 12 Теплообменник
- 13 Обогрев кабины (дополнительно)



Электрическое оборудование (пример)

На двигателе

- 1 Датчик давления масла
- 2 Датчик температуры топлива
- 3 Датчик давления нагнетаемого воздуха / температуры
- 4 Блок управления двигателем
- 5 Температура охлаждающей жидкости
- 6 Датчик уровня масла (дополнительно)
- 7 Штекерный разъем (для соединения с системой управления двигателем)
- 8 Датчик оборотов над коленчатым валом
- 9 Датчик оборотов над распределительным валом
- 10 Энергоснабжение (аккумулятор)

На устройстве

- 11 Многофункциональные индикаторы
- 12 Выходы (конфигурируемые, например, для ламп, крутящего момента (ШИМ), числа оборотов, сигнала работы двигателя и т. д.)
- 13 Входы (конфигурируемые)
- 14 Педаль акселератора
- 15 Орган ручного управления подачей топлива (дополнительно)
- 16 Переключатель функций (дополнительно, например, степени неравномерности, типа регулирования, огибающей кривой, постоянного числа оборотов и т. д., также многопозиционный переключатель)
- 17 Замок-выключатель пуск / останов
- 18 Кнопка диагностики
- 19 Лампочка-указатель ошибки со световым

кодом
20 Диагностический интерфейс / шина CAN

Прочие используемые компоненты (в зависимости от применения)

- Водоотделитель топливного фильтра
- Кнопка отключения автоматики (для временного блокирования защитных функций двигателя)
- Датчик уровня охлаждающей жидкости
- Отдельная кнопка останова двигателя
- Система управления вентилятором
- Выключатель тормозного контакта, моторного тормоза, сцепления
- Сенсорный датчик скорости, блок управления скоростью, кнопки + - увеличения и уменьшения числа оборотов
- Контрольная лампа приспособления, облегчающего холодный пуск
Эта лампа мигает при наличии существенной ошибки, например, когда калильная вставка тянет ток, хотя блок управления ней не управляет. В таком случае электропитание калильной вставки необходимо специально отделить (защита от перегрева калильной вставки)

Указания по электронному оборудованию двигателя

Этот двигатель оборудован электронным блоком управления DEUTZ.

Оборудование системы зависит от требуемого набора функций и предусмотренного применения двигателя.

Вытекающий из этого электромонтаж с разводкой контактов указан в соответствующей схеме соединений.

Кроме этого, следует соблюдать директивы по монтажу компании DEUTZ AG.

Меры предосторожности



Разъемы на блоках управления защищаются от пыли и влаги только при надетых ответных частях разъемов (класс защиты IP69K)! Пока не надеты ответные части разъемов, блоки управления следует беречь от попадания брызг воды и влаги! Неправильное подключение может привести к выходу блока управления из строя.

Во избежание повреждений блоков управления перед электросварочными работами необходимо разделить все разъемные соединения на блоке управления.

Вмешательство в электрооборудование, не соответствующее директивам компании DEUTZ или выполненное неквалифицированным персоналом, может привести к длительному повреждению электронного оборудования двигателя, а также к тяжелым последствиям, на которые не распространяется гарантия изготовителя.



Строжайшим образом запрещается:

а) Выполнять изменения или подключения на кабельной разводке электрических блоков управления и линии передачи данных (проводка CAN).

б) Менять блоки управления друг с другом.

Диагностические работы и техническое обслуживание разрешается выполнять только уполномоченному персоналу с использованием одобренных компанией DEUTZ устройств.

Указания по монтажу

Блоки управления откалиброваны на соответствующий двигатель и обозначены номером двигателя. Каждый двигатель должен использоваться только с соответствующим ему блоком управления.

Необходимые для эксплуатации транспортного средства задатчики значений (педальный датчик значений) должны подключаться к кабельному жгуту автомобиля и калиброваться с помощью программы диагностики DEUTZ SERDIA (SERVICE DIAGNOSE). Электромонтаж и разводка кабеля кабельного жгута автомобиля указаны в схеме соединений, разработанной отделом консультирования по монтажу компании DEUTZ.

Напряжение питания

Оборудованные блоками управления дизельные двигатели DEUTZ должны использоваться с напряжением питания 12 В или 24 В.

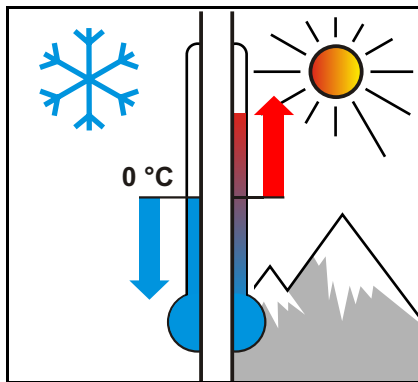
Необходимо обеспечить достаточный уровень заряда аккумулятора. Прерывание напряжения питания во время работы двигателя может привести к повреждениям электрического и электронного оборудования. Исчезновение напряжения питания приводит к остановке двигателя.

Напряжение выше 32 вольт разрушает блок управления.

Диагностика

Блоки управления DEUTZ оборудованы системой самодиагностики. В памяти ошибок сохраняются записи об активных и пассивных ошибках. Активные ошибки отображаются с помощью лампочки-указателя ошибки / сигнализатора системы диагностики (☐ 55). Активные ошибки можно вызвать с помощью световых кодов или программы диагностики DEUTZ SERDIA. Пассивные ошибки удаляются с помощью SERDIA.

- С лампочкой-указателем ошибки (дополнительно).
 - Более подробно см. световые коды.
- С помощью диагностического разъема (SERDIA).



Низкая температура окружающей среды

Смазочное масло

- Выбирать масло в соответствии с температурой окружающей среды.
- При частом холодном пуске интервалы замены масла следует сократить в два раза.

Топливо

- При температуре ниже 0 °C использовать зимнее топливо (▣ 30).

Аккумулятор

- Хороший уровень заряда аккумулятора (▣ 50) необходим для пуска двигателя.
- Подогрев аккумулятора до ок. 20 °C улучшает параметры пуска двигателя. (Демонтаж и хранение аккумулятора в теплом помещении).

Приспособление, облегчающее холодный пуск

- В зависимости от модели двигателя в качестве приспособлений, облегчающих холодный пуск, используются, например, штатные свечи накаливания, калильные свечи, калильная вставка, устройство подогрева. (▣ 24)

Охлаждающая жидкость

- Соотношение компонентов смеси антифриза / охлаждающей воды.

Высокая температура окружающей среды, большая высота



При нижеуказанных условиях эксплуатации автоматически уменьшается количество топлива, которое регулируется электронным блоком управления.

При эксплуатации в следующих условиях работы и окружающей среды необходимо уменьшение количества топлива.

- На высоте более 1000 м
- При температуре окружающей среды выше 30 °C

Причина: с увеличением высоты или температуры окружающей среды уменьшается плотность воздуха. Вследствие этого снижается количество кислорода во всасываемом двигателем воздухе, и если не уменьшить количество впрыскиваемого топлива, может образоваться слишком жирная топливно-воздушная смесь.

● Возможные последствия:

- черный дым в выхлопных газах
- высокая температура двигателя
- снижение мощности двигателя
- ухудшение параметров пуска

При возникновении вопросов обращайтесь к поставщику устройства или партнеру компании DEUTZ.

Подготовительные работы к вводу в эксплуатацию

(График техобслуживания Е 10)

- Расконсервировать законсервированный двигатель.
- Снять имеющиеся транспортные устройства.
- Проверить и при необходимости установить аккумулятор и кабельные соединения.
- Проверить натяжение ремня (▣ 46)
- Проверить систему контроля двигателя и предупредительную сигнальную установку с привлечением уполномоченного персонала.
- Проверить опоры двигателя.
- Проверить правильность посадки всех шланговых соединений и хомутов.

Для двигателей после капитального ремонта, кроме этого, необходимо выполнить следующие работы:

- Проверить и при необходимости заменить фильтр предварительной очистки топлива и основной фильтр.
- Проверить воздушный фильтр (если имеется, провести техобслуживание согласно индикатору обслуживания).
- Слить имеющиеся в охладителе нагнетаемого воздуха масло и конденсат.
- Залить моторное масло.

Заливка моторного масла



Недостаточное или чрезмерное количество масла приводит к повреждению двигателя.



Обычно двигатели поставляются не заполненными маслом. Перед заполнением выбрать качество моторного масла и его вязкость. Заказ моторных масел DEUTZ у местного партнера компании DEUTZ.

- Залить масло в двигатель через маслозаправочную горловину.
- Следить за количеством заливаемого масла (▣ 62).
- Проверить уровень масла, при необходимости долить.

Заправка топлива

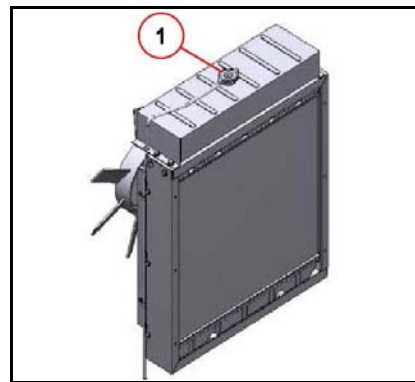
- Из системы низкого давления топлива после заполнения ручным нагнетательным насосом перед первым пуском необходимо удалить воздух.



Заправлять, только когда двигатель выключен. Следить за чистотой. Не разливать топливо. Необходимо обязательно выполнить дополнительное удаление воздуха из топливной системы с помощью 5-минутного пробного пуска на холостом ходу или при низкой нагрузке.

Использовать только чистое стандартное фирменное дизельное топливо. Следить за качеством масла (▣ 30).

В зависимости от температуры наружного воздуха использовать летнее или зимнее топливо.



Заполнение системы охлаждения



Охлаждающая жидкость должна иметь установленную инструкцией концентрацию защитного вещества. Ни в коем случае не эксплуатировать двигатель без охлаждающей жидкости, даже кратковременно!



Заказ защитного средства для системы охлаждения у местного партнера компании DEUTZ.

- Осторожно открыть крышку системы охлаждения (1).
- Залить охлаждающую жидкость до отметки МАКС на уравнительном баке и закрыть крышку системы охлаждения (1).
- Включить имеющийся подогрев и установить на самый высокий уровень, чтобы нагретательный контур заполнился, и из него

удалился воздух.

- Следить за объемом заполнения охлаждающей системы (▣ 62).

Пробный пуск



Необходимо обязательно выполнить удаление воздуха из топливной системы с помощью 5-минутной эксплуатации на холостом ходу или с низкой нагрузкой.

После подготовительных работ выполнить короткий пробный пуск до рабочей температуры (ок. 90 °C).

По возможности не нагружать двигатель.

- Работы при выключенном двигателе:
 - Проверить двигатель на герметичность.
 - Проверить уровень масла и при необходимости долить масло.
 - Проверить уровень охлаждающей жидкости и при необходимости долить охлаждающую жидкость.
- Работы во время пробного пуска:
 - Проверить двигатель на герметичность.

Пуск двигателя



Перед пуском двигателя следует убедиться в том, что в опасной зоне двигателя или рабочей установки никого нет.

После ремонта: проверить, чтобы были установлены на место все защитные приспособления, а с двигателя удален весь инструмент.

При пуске с помощью факельных свечей накаливания / штифтовых свечей накаливания / калильной вставки не применять другие вспомогательные средства пуска (например, впрыск с помощью пускового пилота). Опасность несчастного случая!

Осторожно: категорически запрещается запускать двигатель при демонтированном механическом регуляторе оборотов. Отсоединить клеммы аккумулятора!

Если при автоматическом включении калильной вставки запуск двигателя производится не должным образом (на стартер не подается питание вследствие неисправности электрооборудования самого устройства или оборудования на месте установки), то необходимо прекратить весь процесс запуска (поставить выключатель зажигания на ВЫКЛ., отключить электропитание калильной вставки).



Если двигатель не начинает работать и мигает лампочка-указатель ошибки, система EMR3 активировала блокировку пуска для защиты двигателя.

Блокировка пуска снимается, если систему выключить ключом зажигания на 30 с.

По возможности отсоединить двигатель от приводных устройств с помощью расцепления.

Непрерывно запускать макс. 20 секунд. Если двигатель не начинает работать, повторить процесс пуска через одну минуту.

Если двигатель не запускается после двух циклов запуска, необходимо установить причину по таблице неисправностей (▣ 52).

Не запускать двигатель непосредственно из холодного состояния на высоких оборотах в режиме холостого хода / работы при полной нагрузке.



Если возможно, отсоединить двигатель от приводимых в действие устройств с помощью расцепления.

Если стартер подключен к системе EMR3 с помощью реле,

- максимальное время пуска ограничивается EMR3.
- перерыв между попытками пуска задается с EMR3.

Если запрограммирована функция толчкового

пуска, достаточно короткой команды пуска с помощью установки ключа зажигания в положение 2 или, при наличии, с помощью пусковой кнопки.

- Затем пуск продолжается автоматически с помощью EMR3.
- Для специального применения система EMR3 может программироваться посредством набора данных таким образом, чтобы блок управления продолжал автоматически выполнять попытки запуска, если двигатель не запускается.

Контроль работы с помощью EMR3

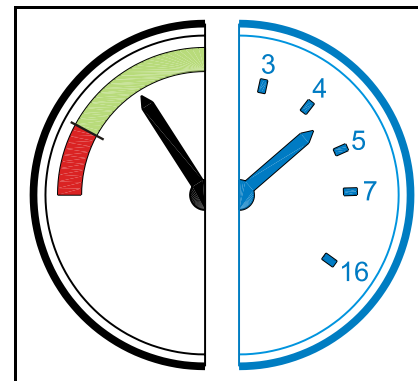
Система EMR3 контролирует состояние двигателя и саму себя.

Состояния сигнализируются лампочкой-указателем ошибки:

- Проверка лампочки:
 - После включения зажигания (положение 1 в замке зажигания) лампочка-указатель ошибки загорается приблиз. на 2 с.
- Непрерывное свечение:
 - В системе произошла ошибка, или один из параметров двигателя (температура, давление и т. д.) вышел из допустимого диапазона.
В зависимости от ошибки EMR3 может уменьшать мощность двигателя с целью его защиты.
- Быстрое мигание:
 - Внимание, двигатель находится под угрозой, и его необходимо выключить.
 - В зависимости от использования блок управления выключает двигатель автоматически.
 - Для охлаждения двигателя перед выключением блок управления может задавать принудительную работу двигателя на низких оборотах холостого хода, при необходимости с автоматическим выключением.
 - После останова двигателя может произойти блокировка пуска.
 - Блокировка пуска устраняется, если систему выключить ключом зажигания на 30 с.

- При необходимости включаются контрольные лампочки давления масла или температуры масла.
- С помощью кнопки отключения автоматики на приборной панели во избежание критических ситуаций можно заблокировать снижение мощности, задерживать автоматическое отключение или блокировать запрет пуска. Это кратковременное отключение защитных функций двигателя протоколируется в блоке управления.

Защитные функции двигателя утверждаются в результате совместной работы изготовителя и отдела консультирования по монтажу компании DEUTZ и могут разрабатываться индивидуально. Поэтому необходимо обязательно соблюдать инструкцию по эксплуатации изготовителя.






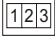
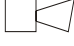


Индикаторный прибор

Возможные индикаторы:

- Цветная шкала
 - Индикация рабочего состояния с помощью цветных зон (зеленый = i.O./ красный = начать соответствующие действия).
- Шкала измеряемых значений
 - Фактическое значение считывается непосредственно. Заданное значение указано в "Технических данных" (☞ 62).

Приборы и символы

Приборы / символы	Наименование	Возможная индикация	Действие
	Индикация давления масла	Давление масла ниже минимального значения	Остановить двигатель
	Индикация давления масла	Давление масла в красной зоне	Остановить двигатель
	Температура охлаждающей жидкости	Превышение температуры охлаждающей жидкости	Остановить двигатель
	Контрольная лампа давления масла	Если контрольная лампа горит после пуска двигателя или во время его работы, давление масла слишком низкое	Остановить двигатель
	Уровень масла	Если контрольная лампа горит после пуска двигателя или во время его работы, уровень масла слишком низкий	Проверить уровень масла / при необходимости долить масло
	Уровень охлаждающей жидкости	Если контрольная лампа горит после пуска двигателя или во время его работы, уровень охлаждающей жидкости слишком низкий	Остановить двигатель, дать ему остыть и долить охлаждающую жидкость
	Счетчик часов наработки	Показывает продолжительность работы двигателя до этого момента	Соблюдать периодичность техобслуживания
	Сигнальный гудок	При звуковом сигнале	См. таблицу неисправностей (☞ 52).

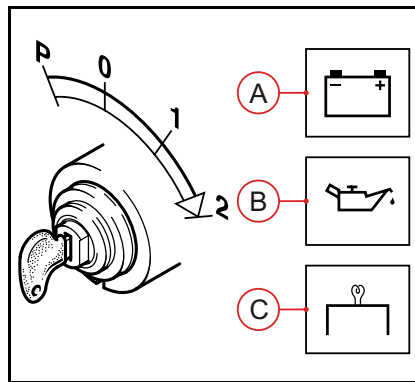
Останов двигателя



Следует избегать останова в режиме работы при полной нагрузке (коксование / забивание остатков масла в корпусе подшипника турбоагрегата). Прекращается подача масла в турбоагрегат! Это сокращает срок его службы.

После снятия нагрузки следует дать двигателю поработать на пониженных оборотах холостого хода ок. одной минуты.

Блок управления продолжает работать еще ок. 40 секунд, чтобы сохранить системные данные (задержка выключения), и затем автоматически отключается.



Отключение электрооборудования (дополнительно)

- Установить ключ в положение 0.
Контрольные лампы A+B+C гаснут.
A = контрольная лампа заряда
B = контрольная лампа давления масла
C = контрольная лампа устройства предварительного разогрева
P = положение включения: паркование

Общие сведения

Современные дизельные двигатели предъявляют очень высокие требования к используемому смазочному маслу. Постоянное увеличение в течение последних лет показателей мощности двигателей влечет за собой повышенную тепловую нагрузку масла. Кроме этого, вследствие снижения показателей расхода масла и увеличения интервалов его замены смазочное масло подвергается большей нагрузке по причине загрязнения. Поэтому крайне необходимо выполнять описанные в данном руководстве по эксплуатации требования и рекомендации, чтобы не допустить сокращения срока службы двигателя.

Смазочные масла всегда состоят из базового масла и пакета присадок. Основные задачи масла (например, защита от изнашивания и коррозии, нейтрализация кислот в продуктах сгорания, предотвращение отложений кокса и сажи на деталях двигателя) выполняются присадками. Однако свойства базового масла также сильно влияют на качество изделия, например, на его допустимую тепловую нагрузку.

Все моторные масла, имеющие одинаковую спецификацию, можно смешивать друг с другом. Однако использования смесей следует избегать, поскольку доминирующими всегда являются самые плохие свойства смеси.

Качество масла оказывает значительное влияние на срок службы, мощность и, соответственно, экономичность двигателя. Поэтому чем лучше качество масла, тем лучшими будут эти характеристики.

Вязкость масла характеризует текучесть масла в зависимости от температуры. Вязкость не

влияет и не оказывает никакого воздействия на качество масла.

Синтетические масла используются в большей мере и имеют ряд преимуществ. Они имеют лучшую термоокислительную стабильность, а также сравнительно низкую вязкость при низкой температуре. Поскольку некоторые процессы, которые учитываются при определении времени замены масла, не сильно зависят от качества масла (например, попадание сажи и других загрязнений), время замены масла, даже при использовании синтетических масел, нельзя увеличивать по сравнению с указанными интервалами его замены.

Биологически расщепляемые масла разрешается использовать в двигателях DEUTZ, если они соответствуют требованиям данного руководства по эксплуатации.

Качество

Смазочные масла классифицируются компанией DEUTZ по их работоспособности и классу качества (DQC: DEUTZ Quality Class). Поэтому с возрастом класса качества (DQC I, II, III, IV) увеличивается работоспособность и качество масла. Дополнение (- 02 / - 05) в обозначении класса качества указывает год составления классификации.

Масла других, сопоставимых спецификаций можно использовать до тех пор, пока они соответствуют требованиям DEUTZ. В регионах, где масло, соответствующее всем этим требованиям к качеству, недоступно, следует обращаться к уполномоченному партнеру компании DEUTZ.

Для двигателей, описываемых в данном руководстве по эксплуатации, необходимо использовать следующие масла:

Рекомендуемый класс качества		
DEUTZ	ACEA	API
DQC III - 05	E4-99/E6-04	Обратитесь к местному партнеру компании DEUTZ
DQC IV - 05	E4-99/E6-04	

Смазочные масла DEUTZ DQC III-05 TLX - 10W40 FE	
Единица поставки	Номер заказа
Емкость объемом 5 литров	0101 6335
Емкость объемом 20 литров	0101 6336

Смазочные масла DEUTZ DQC III-05 TLX - 10W40 FE	
Единица поставки	Номер заказа
Бочка объемом 209 литров	0101 6337
Резервуарный танк	0101 6338

Смазочные масла DEUTZ DQC IV-05, синтетические DEUTZ-Oil DQC IV-5W30 synthetic	
Единица поставки	Номер заказа
Емкость объемом 20 литров	0101 7849
Бочка объемом 209 литров	0101 7850

Интервалы замены масла

- Интервалы зависят от:
 - качества масла
 - содержания серы в топливе
 - вида использования двигателя
- Интервал замены масла следует сократить в два раза, если имеет место хотя бы одно из следующих условий:
 - Температура окружающей среды длительное время ниже -10 °C (14 °F) или температура масла ниже 60 °C (84 °F).
 - Содержание серы в дизельном топливе составляет 0,5 - 1% от его массы.
 - Эксплуатация с использованием биодизельного топлива.
- Если замена масла в транспортных двигателях проводится по часам работы, действуют интервалы замены масла для

встроенных двигателей.

- Если в течение года интервалы замены масла не достигаются, замена масла должна проводиться не менее 1 x ежегодно.

Вязкость

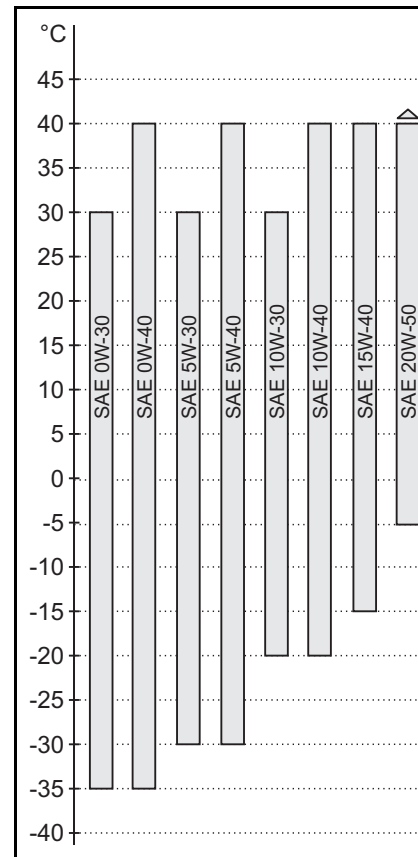


При выборе класса вязкости необходимо обязательно учитывать установленное инструкцией качество масла!

Для выбора правильного класса вязкости решающее значение имеет температура окружающей среды на месте установки или в области использования двигателя. Слишком высокая вязкость может вызвать затруднения при пуске, слишком низкая вязкость может негативно сказаться на эффективности смазывания, а также привести к слишком высокому расходу масла. При температуре окружающей среды ниже -40 °C масло необходимо подогревать (например, ставить автомобиль или рабочую установку в помещении).

Вязкость классифицируется согласно SAE. Обязательным является использование универсальных масел. В закрытых, отапливаемых помещениях при температуре >5 °C можно использовать сезонные масла.

В зависимости от температуры окружающей среды мы рекомендуем следующие распространенные классы вязкости.



Допустимые виды топлива

Допускаются следующие спецификации топлива:

- Виды дизельного топлива согласно DIN EN 590
 - Nato F-54 (соответствует дизельному топливу согласно DIN EN 590)
- американское дизельное топливо согласно ASTM D 975 Grade-No. 1-D и 2-D
- Японское дизельное топливо JIS K 2204 Grade 1 Fuel и Grade 2 Fuel, со смазочными свойствами, соответствующими дизельному топливу EN 590 (HFFR макс. 460 микронметров согласно EN ISO 12156)

Применять стандартное дизельное топливо с содержанием серы меньше 0,5 %. Если содержание серы больше, интервалы замены масла следует сократить в два раза.

При использовании других видов топлива, которые не соответствуют требованиям данного руководства по эксплуатации, гарантия теряет силу.

Сертификационные измерения по соблюдению нормативов предельно допустимых выбросов проводятся с использованием установленных законодательством видов контрольного топлива. Они соответствуют описаным в данном руководстве по эксплуатации видам дизельного топлива согласно EN 590 и ASTM D 975. Относительно других видов топлива, которые описываются в данном руководстве, показатели выброса не гарантируются.

Зимняя эксплуатация с использованием дизельного топлива



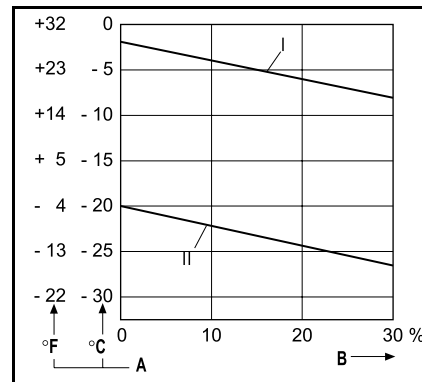
Смешивание выполнять только в баке. Сначала следует залить необходимое количество керосина, затем добавить дизельное топливо. Добавление в смесь обычного бензина или бензина класса "супер" не допускается.

При низких температурах окружающей среды из-за кристаллизации парафина может забиваться топливная система, что приводит к неполадкам в работе. При температуре окружающей среды ниже 0 °C необходимо использовать зимнее дизельное топливо (до -20 °C) (оно одновременно продается заправочными станциями перед наступлением холодного времени года).

- При температуре ниже -20 °C следует добавлять керосин. Необходимое соотношение компонентов смеси показано на диаграмме.
- Для арктических климатических зон с температурой до -44 °C могут использоваться специальные виды дизельного топлива.

Если при температуре ниже 0 °C требуется использование летнего дизельного топлива, можно добавлять до 30 % керосина согласно диаграмме.

В большинстве случаев достаточные низкотемпературные свойства достигаются при добавлении фильтровальной присадки. За информацией обращайтесь к местному партнеру компании DEUTZ.



I Летнее дизельное топливо

II Зимнее дизельное топливо

A Температура окружающей среды

B Доля керосина в смеси

Общие сведения



Ни в коем случае не эксплуатировать двигатель без охлаждающей жидкости (даже кратковременно)!

В двигателях с жидкостным охлаждением охлаждающую жидкость необходимо очищать и проверять, в противном случае могут возникнуть повреждения двигателя из-за:

- коррозии
- кавитации
- замерзания

Качество воды

Для подготовки охлаждающей жидкости важным является соответствующее качество воды. Необходимо использовать чистую, без примесей воду в пределах следующих показателей анализа:

Анализируемые показатели	мин	макс
Значение pH при 20 °C	6,5	8,5
Содержание хлорид-ионов [мг/дм ³]	-	100
Содержание сульфат-ионов [мг/дм ³]	-	100
Общая жесткость (доля карбонатной жесткости в общей жесткости мин. 3 dGH) [°dGH]	3,0	12,0

Данные о качестве воды предоставляют местные водопроводные станции.

- **Значение pH слишком низкое:**
Добавить разбавленный натровый или калийный щелок. Целесообразно готовить небольшие пробные смеси.
- **Общая жесткость слишком высокая:**
Смешать с умягченной водой (pH-нейтральный конденсат или вода, умягченная с помощью ионообменника).
- **Общая или карбонатная жесткость слишком низкая:**
Смешать с более жесткой водой (в качестве более жесткой воды в большинстве случаев используется питьевая вода).
- **Слишком высокое содержание хлоридов и / или сульфатов:**
Смешать с умягченной водой (pH-нейтральный конденсат или вода, умягченная с помощью ионообменника).

Защитное средство для системы охлаждения



При смешивании защитных средств на нитритовой основе со средствами на аминной основе образуются опасные для здоровья нитрозоамины!



Защитные средства для охлаждающей системы необходимо утилизировать с соблюдением правил охраны окружающей среды.

Подготовка охлаждающей жидкости для двигателей плоской конструкции DEUTZ выполняется путем добавления в воду антифриза с ингибиторами коррозии на основе этиленгликоля.

Защитное средство для системы охлаждения DEUTZ	
Единица поставки	Номер заказа
Емкость объемом 5 литров	0101 1490
Емкость объемом 20 литров	0116 4160
Бочка объемом 210 литров	1221 1500

Данное защитное средство не содержит нитрита, амина, фосфата и рассчитано на материалы в наших двигателях. Заказывать у местного партнера компании DEUTZ.

Если защитного средства для системы охлаждения нет в наличии, обращайтесь к местному партнеру компании DEUTZ.

Систему охлаждения следует регулярно проверять. Кроме уровня охлаждающей жидкости, необходимо контролировать концентрацию защитного средства.

Контролировать концентрацию защитного средства можно с помощью стандартных контрольных устройств (например, рефрактометра).

Содержание защитного средства	Содержание воды	Защита от холода
мин. 35 %	65 %	-22 °C
40 %	60 %	-28 °C
макс. 45 %	55 %	-35 °C

При температурах ниже -35 °C свяжитесь с

4

местным уполномоченным партнером компании DEUTZ.

Использование других защитных средств для системы охлаждения (например, химических антикоррозионных средств) возможно в исключительных случаях. Проконсультируйтесь с партнером компании DEUTZ.

Соответствие уровней техобслуживания интервалам техобслуживания

График периодического техобслуживания TCD 2015 V06/V08				Двигатели со стандартной сертификацией и сертификацией EPA ¹⁾
Уровень	Вид работ	см.	Кем выполняются	Стационарные двигатели / транспортные двигатели (через каждые ч./км)
E10	Первый ввод в эксплуатацию		Уполномоченными специалистами	Работы, которые должны выполняться на этапе подготовки или во время пуска в эксплуатацию новых или отремонтированных двигателей, см. (▣ 22)
E20	Ежедневный контроль		Заказчик	1 x ежедневно или при непрерывной работе через каждые 10 ч. р.
E30	Техническое обслуживание	2)		500 ч.р. / 20 000 км ³⁾ / 30 000 км ³⁾ / 60 000 км ³⁾
E40	Расширенное техобслуживание I			1 000 ч. р.
E50	Расширенное техобслуживание II		Уполномоченными специалистами	4 000 ч. р. (только при EPA)
E60	Промежуточный ремонт			6 000 ч. р.
E70	Капитальный ремонт			12 000 ч. р.

1) EPA (Environmental Protection Agency).

2) В зависимости от назначения нагрузка масла может быть высокой. В этом случае необходимы меньшие интервалы техобслуживания 250 ч. р. (15 000 км).

3) Указание интервала замены масла, относительно качества масла DQC III и средней скорости движения: ок. 25 км/ч (местное сообщение), ок. 40 км / ч (региональное сообщение), ок. 60 км/ч (дальнее сообщение).

*При срабатывании (лампа / звуковой сигнал) предупредительного сигнального устройства уровня воды необходимо немедленно опорожнить фильтр предварительной очистки топлива.

Замена фильтрующего вкладыша предварительной очистки зависит от степени загрязнения используемого топлива. Если используются виды топлива, которые не соответствуют требованиям, гарантия теряет силу.

Работы по техобслуживанию

Самоклеящаяся табличка техобслуживания прилагается к каждому двигателю. Ее необходимо наклеить на двигатель или устройство в видимом месте.

Номер заказа: 0312 0040

Уровень		Действие	Страница
E10		Работы описываются в главе 3.	22
E20	Проверить	Уровень масла (при необходимости долить)	36
		Уровень охлаждающей жидкости (при необходимости долить)	41
		Герметичность двигателя (визуальный контроль на наличие утечек)	22
E30	Очистить	Предварительный очиститель и фильтр предварительной очистки топлива с водоотделителем (при необходимости заменить фильтрующий вкладыш). При срабатывании предупредительного сигнального устройства (лампа / звуковой сигнал) необходимо немедленно опорожнить чашу водоотделителя.	40
		Проверить	Клиновые ремни (при необходимости подтянуть, в случае повреждения заменить)
	Заменить	Смазочное масло (интервалы замены масла зависят от применения двигателя). Для оптимального использования / замены масла см. TR 0199-99-3002. За информацией обращайтесь к местному партнеру компании DEUTZ	29
		Масляный фильтр / вкладыш масляного фильтра (при каждой замене масла)	37
E40	Проверить	Зазор клапанов (при необходимости настроить, при наличии шума раньше)	48
		Охладитель нагнетаемого воздуха (слить масло и конденсат)	41
		Охлаждающую жидкость (концентрацию присадок)	41
		Аккумулятор и кабельные соединения	50
		Клиновые ремни (при необходимости подтянуть, в случае повреждения заменить)	46
		Воздушный клапан картера	44
		Опоры двигателя, при необходимости подтянуть (в случае повреждения заменить)	
	Крепления, шланговые соединения / хомуты (в случае повреждения заменить)		
	Заменить	Вкладыш топливного фильтра (основной фильтр)	40
		Воздушный фильтр / суховоздушный фильтр (если имеется, провести техобслуживание согласно индикатору обслуживания)	44
E50	Заменить	Клапан впрыска (только при EPA)	

Уровень		Действие	Страница
Е60	Заменить	Факельные свечи накаливания	
		Насос охлаждающей жидкости	
		Редукционный клапан за топливными насосами высокого давления / MVS	
		Воздушный клапан картера	
Ежегодно	Очистить	Грань входа охладителя нагнетаемого воздуха (слить масло / конденсат), (только при EPA)	41
	Заменить	Предварительный очиститель топлива / фильтр предварительной очистки топлива (при необходимости заменить фильтрующий вкладыш)	40
		Систему контроля двигателя, предупредительное сигнальное устройство. Техобслуживание выполняется только уполномоченным персоналом сервисного отделения!	25
Через каждые 2 года	Заменить	Охлаждающая жидкость	42
		Клиновые ремни	
		Фильтрующий вкладыш воздушного клапана картера (только при EPA)	

Правила выполнения работ на системе смазки



Не проводить никаких работ на работающем двигателе!
Куриль и пользоваться открытым огнем запрещается!
Опасность получения ожогов горячим маслом!



При замене фильтра следует обязательно использовать оригинальные фильтры DEUTZ. Во время проведения работ на системе смазки необходимо соблюдать предельную чистоту. Тщательно очищать пространство вокруг соответствующих деталей. Влажные места продувать досуха сжатым воздухом. Соблюдать правила техники безопасности и действующие в соответствующей стране инструкции при обращении со смазочными маслами.

Вытекающее масло и фильтрующие элементы утилизировать согласно инструкции. Не допускать просачивания отработанного масла в землю. После каждой выполненной работы проводить пробный пуск. При этом необходимо следить за герметичностью и давлением масла, а затем проверить уровень моторного масла. При использовании топлива с содержанием серы, превышающим 1%, обратитесь к местному уполномоченному сервисному представительству.

Проверка уровня масла



Недостаточное или чрезмерное количество масла приводит к повреждению двигателя!
Проверку уровня масла разрешается выполнять, только когда двигатель выключен и находится в горизонтальном положении.
Если двигатель теплый, его необходимо выключить и проверить уровень масла через 5 минут. Если двигатель холодный, проверку можно выполнять сразу.



Осторожно с горячим маслом!
Опасность получения ожогов!

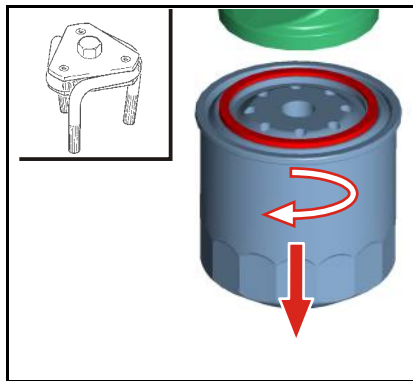
- Вытянуть щуп для определения уровня масла и вытереть его чистой, неволокнистой тряпкой.
- Вставить щуп для определения уровня масла до упора.
- Вытянуть щуп и считать показание уровня масла.
- Уровень масла должен всегда находиться между отметками МИН и МАКС! При необходимости долить до отметки МАКС.

Замена масла

- Прогреть двигатель (температура масла > 80 °C).
- Установить двигатель или автомобиль в горизонтальное положение.
- Выключить двигатель.
- Подставить поддон для слива под пробку для

слива.

- Открутить пробку для слива, слить масло.
- Вкрутить пробку, оснащенную новым уплотнительным кольцом, и затянуть. (Момент затяжки 100 Нм).
- Заправка масла.
 - Данные качества и вязкости масла
 - Объем заполнения ([62](#)).
- Проверить уровень моторного масла (см. предыдущую главу).

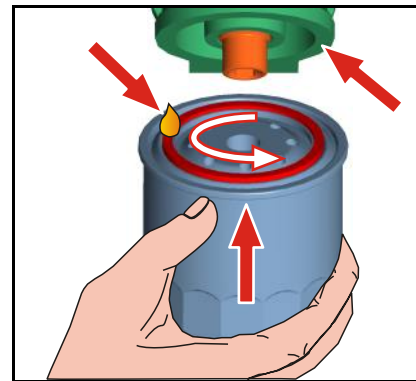


Замена сменного масляного фильтра



Ни в коем случае нельзя предварительно наполнять фильтр. Опасность загрязнения!

- Снять зажимные хомуты на стопоре вращения, если он установлен.
- Ослабить и открутить фильтр с помощью инструмента (**номер заказа 170050**).
- Собрать вытекающее масло.
- Очистить уплотнительную поверхность держателя фильтра чистой, неволокнистой тряпкой.



- Слегка смазать маслом уплотнение нового оригинального сменного фильтра DEUTZ.
- От руки прикрутить новый фильтр до плотного прилегания уплотнения и затянуть с моментом затяжки 15-17 Нм.
- Если необходимо, закрепить зажимные хомуты на стопоре вращения.

Правила выполнения работ на топливной системе



Двигатель должен быть выключен! Курить и пользоваться открытым огнем запрещается!

Когда двигатель работает, строго запрещается отсоединять трубопроводы и топливопроводы высокого давления.

Осторожно с горячим топливом!

Во время заправки и работ на топливной системе соблюдать предельную чистоту.

Тщательно очищать пространство вокруг соответствующих деталей. Влажные места продувать досуха сжатым воздухом.

Соблюдать правила техники безопасности и действующие в соответствующей стране инструкции при обращении с топливом.

Вытекающее топливо и фильтрующие элементы утилизировать согласно инструкции. Не допускать просачивания топлива в землю.

После выполнения любых работ на топливной системе из нее необходимо удалить воздух, выполнить пробный пуск, проверив при этом герметичность. При повторном пуске в эксплуатацию, после проведения работ по техобслуживанию или после опорожнения бака из топливной системы необходимо удалить воздух.



При замене фильтра следует обязательно использовать оригинальные фильтры DEUTZ.



Необходимо обязательно выполнить дополнительное удаление воздуха из топливной системы с помощью 5-минутного пробного пуска на холостом ходу или при низкой нагрузке.



Из-за высокой точности изготовления системы следует соблюдать предельную чистоту!

Топливная система должна быть герметичной и закрытой. Выполнить визуальную проверку системы на наличие негерметичности и повреждений.

Перед началом работ двигатель и моторное отделение основательно очистить и высушить.

Участки моторного отделения, от которых может отделяться грязь, покрыть новой, чистой пленкой.

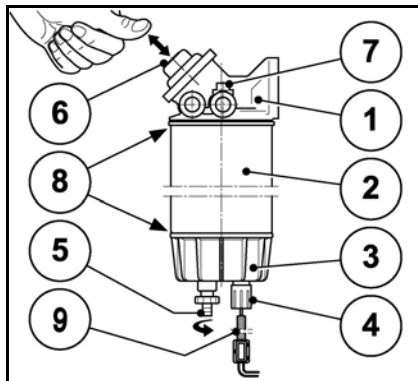
Работы на топливной системе разрешается проводить только в абсолютно чистой окружающей обстановке. Необходимо избегать загрязнений воздуха, например, грязью, пылью, влажностью и т. д.

Замена сменного топливного фильтра



Ни в коем случае нельзя предварительно наполнять фильтр. Опасность загрязнения!

- Снять зажимные хомуты на стопоре вращения, если он установлен.
- Ослабить и открутить фильтр с помощью инструмента (**номер заказа 170050**).
- Собрать вытекающее топливо.
- Очистить уплотнительную поверхность держателя фильтра чистой, неволокнистой тряпкой.
- Слегка смазать маслом уплотнение нового оригинального сменного фильтра DEUTZ.
- От руки прикрутить новый фильтр до плотного прилегания уплотнения и затянуть с моментом затяжки 10-12 Нм.
- Если необходимо, закрепить зажимные хомуты на стопоре вращения.
- Удалить воздух из топливной системы.



Очистка, замена фильтра предварительной очистки топлива и удаление из него воздуха

- 1 Держатель фильтра предварительной очистки топлива
 - 2 Фильтрующий вкладыш
 - 3 Емкость для сбора воды (чаша)
 - 4 Электрическое подключение
 - 5 Сливная пробка
 - 6 Топливный насос
 - 7 Пробка для удаления воздуха
 - 8 Уплотнительная поверхность
 - 9 Разъем для электрического датчика уровня воды (сигнальная лампа / звуковой сигнал)
- Закрывать запорный топливный кран (если бак расположен вверху)
 - Подставить емкость для слива топлива под фильтр предварительной очистки топлива.
 - Открыть водоспускной кран (5) и полностью

слить воду и топливо.

- Выкрутить фильтрующий вкладыш (2) вместе с емкостью для сбора воды (3) против часовой стрелки и снять. Вылить эмульсию из емкости и очистить емкость.
 - Специальный инструмент можно заказать, указав его номер **8192** (▣ 66).
- Прикрутить емкость для сбора воды (3) к фильтрующему вкладышу (2). Смочить топливом уплотнительные поверхности (8) фильтрующего вкладыша (2) и емкости для сбора воды (3).
- Установить по направлению часовой стрелки.
- Открыть запорный топливный кран и удалить воздух из системы, см. "Удалить воздух из топливной системы".
- После пуска двигателя проверить на герметичность.

Замена вкладыша фильтра предварительной очистки топлива

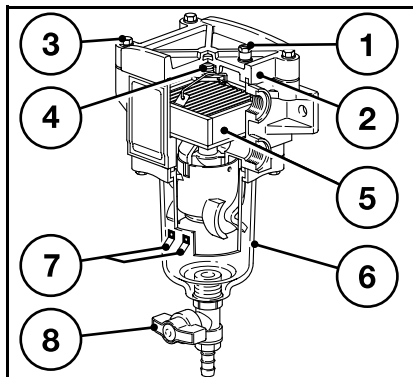
- Перекрыть подачу топлива к двигателю (если бак расположен вверху).
- Подставить емкость для сбора воды (3) под фильтр предварительной очистки.
- Отсоединить штекер дополнительного датчика уровня воды (4).
- Открыть водоспускной кран (5) и слить жидкость.
- Открутить фильтрующий вкладыш (2) вместе с емкостью для сбора воды (3).
- Открутить емкость для сбора воды (3) от фильтрующего вкладыша (2).
- Очистить емкость для сбора воды (3) и все имеющиеся уплотнительные поверхности

кистью и чистым дизельным топливом.

- Уплотнения нового оригинального фильтрующего вкладыша DEUTZ (2) слегка смазать маслом или смочить дизельным топливом.
- Прикрутить емкость для сбора воды (3) к фильтрующему вкладышу (2).
- Прикрутить новый фильтрующий вкладыш (2) к держателю фильтра (момент затяжки 17-18 Нм).
- Подключить разъемные соединения датчика уровня воды (9).
- Открыть подачу топлива к двигателю.
- Удалить воздух из топливной системы.

Удаление воздуха из фильтра предварительной очистки топлива

- Слегка открутить пробку для удаления воздуха (7).
- Прокачивать насос до тех пор, пока топливо не потечет без пузырьков.
- Закрыть пробку для удаления воздуха (7).



Очистка, обратная промывка и при необходимости замена фильтра предварительной очистки топлива

- 1 Пробка для удаления воздуха
- 2 Крышка
- 3 Крепежный болт
- 4 Кассета пружин
- 5 Фильтрующий вкладыш
- 6 Чаша
- 7 Разъем для электр. сигнальной лампы / звукового сигнала
- 8 Водоспускной кран



Во время проведения работ на системе питания топливом не использовать открытый огонь! Не курить!
Отработанное топливо утилизировать с соблюдением правил охраны окружающей среды!



Через контакты (7) предусмотрено подключение предупредительного сигнального устройства (сигнальная лампа / звуковой сигнал). При срабатывании сигнального устройства необходимо немедленно провести техобслуживание.

Очистка (обратная промывка), удаление воды

- Выключить двигатель или при наличии фильтра с переключаемыми камерами переключить на другой фильтр.
- Закрыть запорный топливный кран или подачу топлива (при наличии).
- Открыть пробку для удаления воздуха (1) на крышке (2).
- Подставить емкость для слива топлива под фильтр предварительной очистки топлива.
- Слить воду и грязь из чаши (6), открыв спускной кран (8) (слегка вдавить и повернуть), и опять закрыть спускной кран.
- Снова закрыть пробку для удаления воздуха (1).
- Удалить воздух из топливной системы.

Замена фильтрующего вкладыша

Менять не реже одного раза в год или при необходимости (ухудшение рабочих характеристик даже после обратной промывки).

- Выключить двигатель или при наличии фильтра с переключаемыми камерами переключить на другой фильтр.
- Закрыть запорный топливный кран или подачу топлива (при наличии).

- Ослабить крепежные болты (3) крест-накрест.
- Снять крышку (2).
- Вынуть кассету пружин (4).
- Вынуть фильтрующий вкладыш (5) на хомуте.
- Вставить новый фильтрующий вкладыш.
- Положить кассету пружин (4) на фильтрующий вкладыш (5).
- Проверить уплотнение крышки на правильность положения и на наличие повреждений (при необходимости заменить).
- Затянуть крышку (2) крепежными болтами (3) крест-накрест (момент затяжки 6 Нм).
- Проверить правильность положения и герметичность крышки (2).
- Удалить воздух из топливной системы.

Правила выполнения работ на системе охлаждения



Опасность получения ожогов горячей охлаждающей жидкостью!
Система охлаждения находится под давлением! Открывать крышку только в остывшем состоянии.

Охлаждающая жидкость должна иметь установленную инструкцией концентрацию защитного вещества! Соблюдать правила техники безопасности и действующие в соответствующей стране инструкции при обращении с охлаждающими средами.

При наличии внешнего радиатора необходимо следовать указаниям изготовителя.

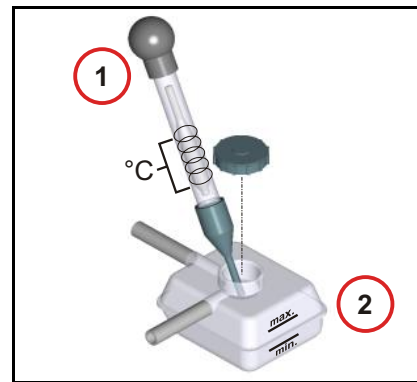
Вытекающую охлаждающую жидкость утилизировать согласно инструкции и не допускать просачивания ее в землю. Заказ защитного средства для системы охлаждения у местного партнера компании DEUTZ.

Ни в коем случае не эксплуатировать двигатель без охлаждающей жидкости (даже кратковременно)!

Проверка уровня охлаждающей жидкости при внешнем радиаторе

- Залить новую охлаждающую жидкость и удалить воздух из системы согласно указаниям изготовителя системы охлаждения.
- Осторожно открыть крышку системы охлаждения.

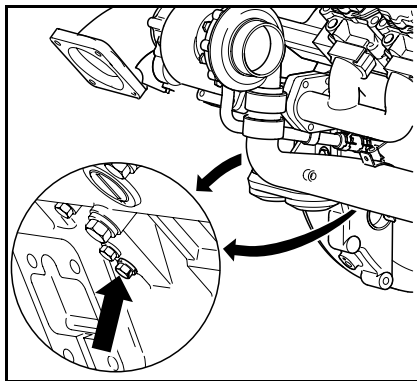
- Уровень охлаждающей жидкости должен всегда находиться между отметками МИН и МАКС уравнительного бака! При необходимости долить до отметки МАКС.



Проверка концентрации охлаждающих присадок

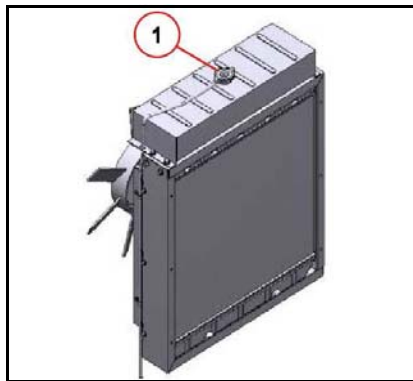
- Осторожно открыть крышку системы охлаждения.
- Проверить концентрацию охлаждающих присадок в радиаторе / уравнительном баке (2) с помощью стандартного измерительного прибора (1) (например, гидрометра, рефрактометра).
- Необходимая концентрация охлаждающих присадок в охлаждающей смеси (31).

Соответствующее контрольное устройство можно заказать у местного партнера компании DEUTZ под номером 1824.



Слив жидкости из системы охлаждения

- Установить двигатель или автомобиль в горизонтальное положение.
- Подставить емкость для слива под резьбовую пробку (стрелка). Такая же пробка есть и на противоположной стороне.
- Осторожно открыть крышку системы охлаждения.
- Выкрутить резьбовую пробку с уплотнительным кольцом, слить охлаждающую жидкость.
- Вкрутить пробку, оснащенную новым уплотнительным кольцом, и затянуть (момент затяжки 38 Нм).
- Проверить на герметичность.



Наполнение системы охлаждения

- Осторожно открыть крышку системы охлаждения (1).
- Залить охлаждающую жидкость до отметки МАКС на уравнительном баке и закрыть крышку системы охлаждения (1).
- Включить имеющийся подогрев и установить на самый высокий уровень, чтобы нагревательный контур заполнился, и из него удалился воздух.
- Прогреть двигатель до рабочей температуры (температура открытия термостата).
- Выключить двигатель.
- Проверить уровень охлаждающей жидкости при остывшем двигателе и при необходимости долить до отметки МАКС на уравнительном баке.

Очистительные работы



При выполнении очистительных работ необходимо следить за тем, чтобы на деталях не было повреждений (например, деформации сот радиатора и т. д.).

Для очистки двигателя электрические и электронные детали, а также соединения следует закрывать (например, блоки управления, генератор, электромагнитные клапаны и т. д.). Не поддавать воздействию прямой струи воды / пара. По окончании прогреть двигатель.



Очистительные работы на двигателе проводить только при выключенном двигателе.

Снять крышку моторного отделения, при наличии капот и снова установить после очистки.

Общие сведения

Очистка двигателя необходима при следующих причинах загрязнения:

- Большое содержание пыли в воздухе
- Полова и сечка в области двигателя
- Утечки охлаждающей жидкости
- Утечки смазочного масла
- Утечки топлива

Из-за разных условий эксплуатации очистка должна выполняться в зависимости от загрязнения.

Очистка сжатым воздухом

- Обдуть или продуть грязь. Радиатор и охлаждающие ребра продувать всегда со стороны отхода воздуха в сторону притока воздуха.

Очистка средством холодной очистки

- Распылить на двигатель средство холодной очистки и оставить для воздействия на 10 минут.
- Начисто ополоснуть двигатель сильной струей воды.
- Прогреть двигатель для испарения остатков воды.

Очистка очистительным устройством под высоким давлением

- Очистить двигатель струей пара (максимальное давление распыления 60 бар, максимальная температура пара 90 °С, расстояние не меньше 1 м).
- Радиатор и охлаждающие ребра очищать всегда в направлении со стороны отхода воздуха в сторону притока воздуха.
- Прогреть двигатель для испарения остатков воды.

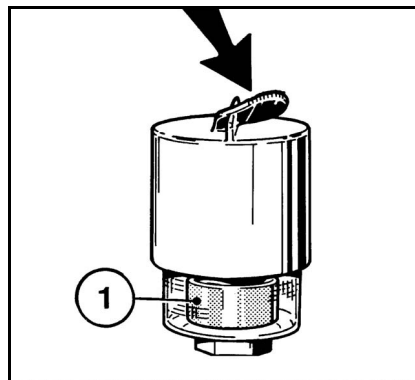
Правила выполнения работ на системе впуска



Не проводить никаких работ на работающем двигателе!

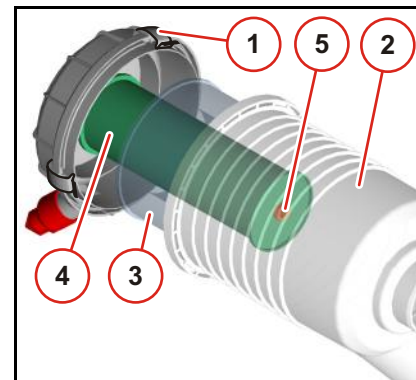


При выполнении работ на системе впуска необходимо соблюдать предельную чистоту, при необходимости закрывать впускные отверстия. Старые фильтрующие элементы утилизировать согласно инструкции.



Индикаторы техобслуживания суховоздушного фильтра

- Техобслуживание суховоздушного фильтра проводится по переключателю или индикатору обслуживания.
- Техобслуживание требуется, если:
 - Во время работы двигателя загорается желтая контрольная лампочка **переключателя техобслуживания**.
 - Полностью видно красное поле (1) **индикатора техобслуживания**.
- После окончания работ по техобслуживанию нажать кнопку сброса индикатора техобслуживания. Индикатор техобслуживания снова готов к работе.



Техобслуживание суховоздушного фильтра



Не очищать фильтрующий элемент (3) бензином или горячими жидкостями! Поврежденные фильтрующие элементы заменять.

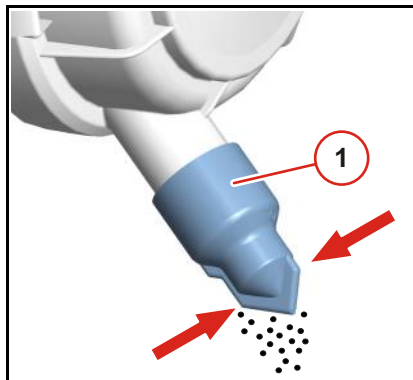
- Проводить обслуживание фильтрующего элемента (3) согласно графику техобслуживания.
- Открыть стяжной хомут (1).
- Снять кожух фильтра (2) и вытянуть фильтрующий элемент (3).
- Фильтрующий элемент (3):
 - при незначительном загрязнении продуть сухим сжатым воздухом (макс. 5 бар) изнутри наружу,
 - при сильном загрязнении заменить.

Замена безопасного патрона суховоздушного фильтра



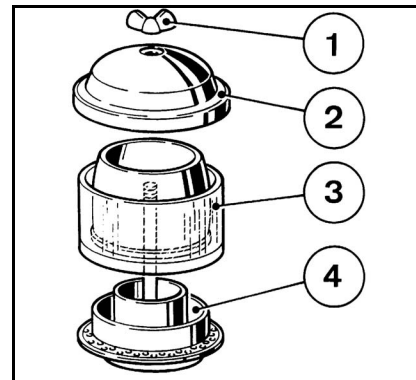
Ни в коем случае не очищать безопасный патрон (4).

- Менять безопасный патрон (4) согласно графику техобслуживания.
- Для этого:
 - Открутить шестигранную гайку (5), вытянуть безопасный патрон (4).
 - Вставить новый безопасный патрон, прикрутить шестигранную гайку.
- Вставить фильтрующий элемент (3), надеть кожух (2) и закрепить стяжным хомутом (1).



Очистка пылевыводящего клапана суховоздушного фильтра

- Опорожнить пылевыводящий клапан (1), сжав выводящее отверстие.
- Удалить спекшуюся пыль (если есть), сжав верхнюю часть клапана.
- Очистить выводящее отверстие.

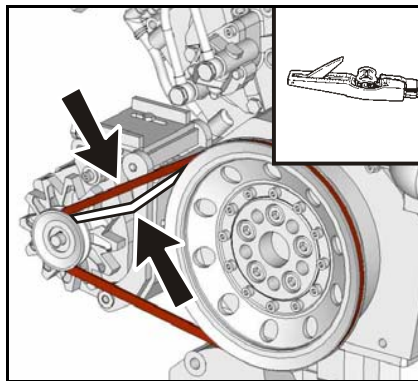


Очистка циклонного сепаратора грубой очистки



Ни в коем случае не наполнять пылесборник (3) смазочным маслом!

- Ослабить барашковую гайку (1) и приподнять крышку корпуса (2).
- Снять пылесборник (3) с подставки (4) и опорожнить. Очистить пылесборник кистью и чистым дизельным топливом. По окончании высушить.
- Установить пылесборник (3) на подставку (4) и затянуть крышку корпуса (2) барашковой гайкой (1).

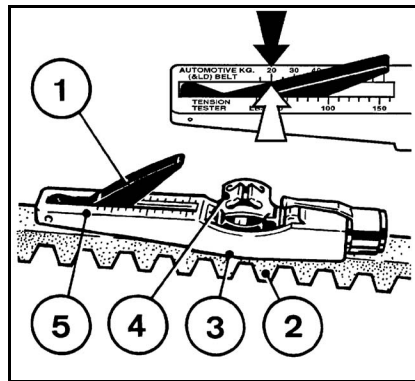


Проверка ременного привода



Работы на ременном приводе проводить только при выключенном двигателе!

- Выполнить визуальную проверку всего ременного привода на наличие повреждений.
- Заменить поврежденные детали.
- При необходимости снова установить защитные приспособления!
- Если ремни новые, следить за правильностью положения, проверить натяжение через 15 мин. работы.



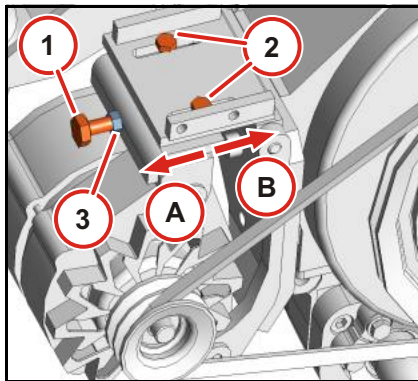
Проверка натяжения ремня

- Опустить стрелку указателя (1) в измерительном приборе.
- Наложить направляющую (3) между двумя ременными шкивами на клиновом ремне (2). При этом упор должен прилегать сбоку.
- Плавно прижать нажимную кнопку (4) в правом углу к клиновому ремню (2), пока не станет слышно или ощутимо, что пружина освободилась.
- Осторожно приподнять измерительный прибор, не изменяя положения стрелки указателя (1).
- Считать значение на пересечении (стрелка), шкалы (5) и стрелки указателя (1).
- При необходимости подтянуть и повторить измерение.

Инструмент

Измеритель натяжения ремня (номер заказа:

8115) можно заказать у местного партнера компании DEUTZ.

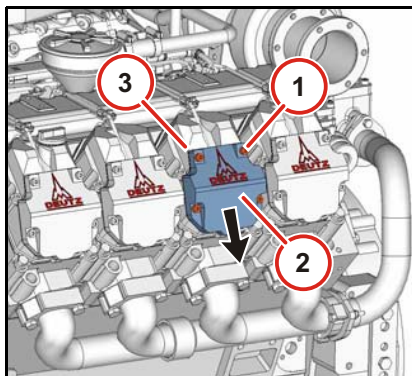


Натяжение ремня

- Ослабить винты (2).
- Подтягивать винт (1) вправо, пока не будет достигнуто необходимое натяжение ремня.
- Снова затянуть винты (2).

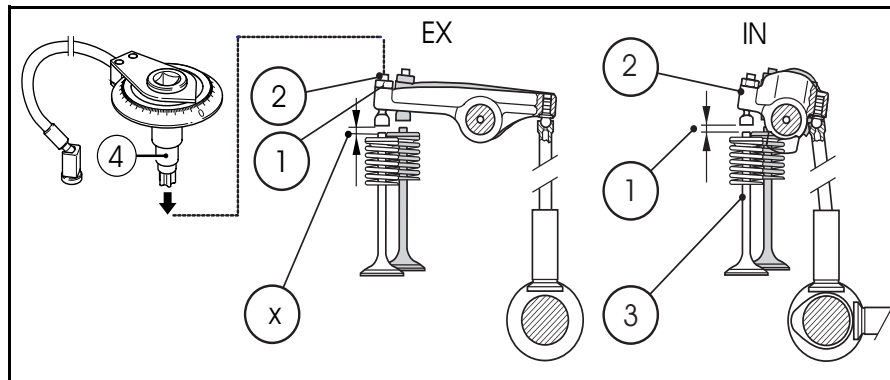
Замена ремня

- Ослабить винты (2).
- Ослабить винт (1).
- Снять ремень и надеть новый.
- Подтягивать винт (1) вправо, пока не будет достигнуто необходимое натяжение ремня.
- Снова затянуть винты (2).



Регулировка зазора клапанов

- Перед регулировкой зазора клапанов дать двигателю остыть не меньше 30 мин.: температура масла ниже 80 °С.
- Ослабить винты (1).
- Снять крышку головки блока цилиндров (2) и уплотнение (3).
- Наложить прокручивающее устройство над крепежными болтами ременных шкивов.
- Прокрутить коленчатый вал, пока не будет достигнуто перекрытие клапанов на цилиндре 1 в ряду А.



Регулировка зазора клапанов (без рециркуляции отработавших газов)

- Открутить контргайку (1).
- Надеть шайбу углового закручивания (4) с насадкой на торцевой ключ на винт регулировки зазора клапанов (2).
- Зафиксировать магнит шайбы углового закручивания.
- Поворачивать шайбу углового закручивания (4) по часовой стрелке до прилегания (коромысло клапана без зазора) и установить шкалу на ноль.
- Поворачивать шайбу углового закручивания (4) против часовой стрелки, пока не будет достигнут заданный градус угла закручивания:
 - IN = впускной клапан $90^\circ + 10^\circ$
 - EX = выпускной клапан $108^\circ + 10^\circ$
- Предохранить шайбу углового закручивания (4) от перекручивания.
- Затянуть контргайку (1) (момент затяжки 20 Нм).
- Затем отрегулировать второй клапан на коромысле, как описано выше.
- Выполнить регулировку на каждом цилиндре.
- Выполнить регулировку на каждом цилиндре.
- Положение коленчатого вала согласно схеме настройки (▣49).
- Установить крышку головки блока цилиндров с новым уплотнением в обратном демонтажу порядке.
- Снова установить винты (1) (момент затяжки 22 Нм).

Зазор клапанов можно также отрегулировать с помощью щупа. Для впускного клапана используются калибры 0,25 мм или 0,09 дюйма. Для выпускного клапана используются калибры 0,30 мм или 0,12 дюйма.

Схема настройки зазора клапанов

Перекрытие клапанов: выпускной клапан еще не закрыт; впускной клапан начинает открываться.



Этот двигатель оборудован внутренней системой рециркуляции отработавших газов.

6-цилиндровый: во время такта всасывания кратковременно открывается выпускной клапан.

8-цилиндровый: во время такта выброса кратковременно открывается впускной клапан.

Не путать это с перекрытием клапанов!

Двигатель TCD 2015 V08

Перекрытие клапанов	Настройка
A1	B3
B4	A3
A4	B2
B1	A2
B3	A1
A3	B4
B2	A4
A2	B1

Двигатель TCD 2015 V06

Перекрытие клапанов	Настройка
A1	B2
B3	A2
A3	B1
B2	A1
A2	B3
B1	A3

Правила выполнения работ на электрическом оборудовании



Не прикасаться к деталям, находящимся под напряжением, неисправные контрольные лампы немедленно менять.



Следить за правильной полярностью соединений.
Перед очисткой двигателя электрические и электронные детали, а также соединения следует закрывать (например, блоки управления, генератор, электромагнитные клапаны и т.д.). Не поддавать воздействию прямой струи воды / пара. Затем прогреть двигатель для испарения остаточной влажности.
Ни в коем случае не проверять напряжение прикосновением к массе. При выполнении электросварочных работ клемму массы сварочного аппарата следует непосредственно прижимать к привариваемой детали.
Трехфазный генератор: не прерывать соединение между аккумулятором, генератором и регулятором во время работы двигателя.

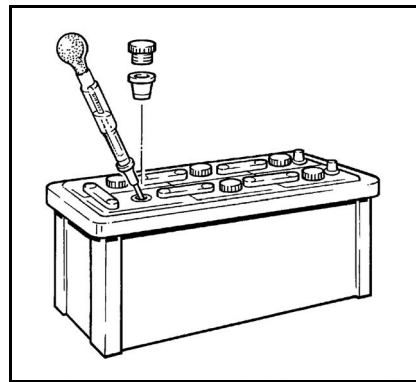
Аккумулятор



При отсоединении клемм аккумулятора сохраненные в электронном виде данные могут быть утеряны. Следить за тем, чтобы аккумулятор был всегда чистым и сухим. Следить за правильным, прочным положением аккумулятора. Старые аккумуляторы утилизировать с соблюдением правил охраны окружающей среды.



Взрывоопасно! Выходящие из аккумулятора газы взрывоопасны! Огонь, искры, курение и открытый свет запрещаются!
Опасность получения химического ожога! Носить защитные перчатки и очки! Избегать контакта с кожей и одеждой!
Опасность короткого замыкания! Не класть инструменты на аккумулятор!



Проверка уровня кислоты

- Выкрутить колпачки.
- Выполнять указания изготовителя относительно уровня жидкости. Жидкость должна обычно достигать 10-15 мм выше верхнего края пластин или доходить до контрольного устройства (если есть).
- Для заполнения использовать исключительно дистиллированную воду.
- Вкрутить колпачки.

Проверка напряжения

- Проверить напряжение аккумулятора стандартным вольтметром. Напряжение свидетельствует об уровне заряда. Оно должно составлять от 12 до 14,4 вольт на каждом аккумуляторе.

Проверка концентрации кислоты

- Выкрутить колпачки.

- Измерить концентрацию кислоты в отдельных элементах с помощью кислотомера общего назначения. По результатам измерения можно судить об уровне заряда аккумулятора. Температура кислоты во время измерения по возможности должна составлять 20°C.
- Перед процессом зарядки необходимо проверить уровень кислоты.
- Вкрутить колпачки.

Концентрация кислоты [кг/л]		Уровень заряда	Действие
Нормальные условия	Тропические условия		
1,28	1,23	хороший	нет
1,20	1,12	наполовину	зарядить
1,12	1,08	не заряжен	зарядить

Демонтаж аккумулятора

- При отсоединении клемм аккумулятора сначала всегда отсоединять отрицательный полюс. В противном случае опасность короткого замыкания!
- Демонтировать крепление и снять аккумулятор.

Зарядка аккумулятора

- Выкрутить колпачки.
- Заряжать стандартным зарядным устройством. Соблюдать указания изготовителя!

- Вкрутить колпачки.

Установка аккумулятора

- Вставить новый или заряженный аккумулятор и установить крепления.
- Очистить соединительные зажимы и электроды аккумулятора мелкозернистой шлифовальной бумагой.
- При подсоединении клемм сначала подключать положительный полюс, а затем отрицательный. В противном случае опасность короткого замыкания! Следить за хорошим контактом клеммовых соединений. Крепко затянуть зажимные винты.
- Собранные клеммы смазать не содержащей кислоты и кислотостойкой смазкой.

7 Неисправности и способы их устранения

Неисправности	Причины	Способы устранения
Двигатель не заводится или плохо заводится	Не выключено сцепление (если возможно)	Проверить сцепление
	Не достигнута предельная температура старта	Проверить
	Неправильный класс вязкости SAE моторного масла	Замена масла
	Качество топлива не соответствует инструкции по эксплуатации	Замена топлива
	Воздух в топливной системе	Удалить воздух из топливной системы
	Аккумулятор неисправен или не заряжен	Проверить аккумулятор
	Кабельные соединения со стартером отсоединены или окислены	Проверить кабельные соединения
	Стартер неисправен или шестерня не входит в зацепление	Проверить стартер
Двигатель не заводится, и мигает сигнализатор системы диагностики	Электронное оборудование двигателя блокирует пуск	Проверить ошибку по коду, при необходимости устранить ошибку
Двигатель заводится, но работает с перебоями или останавливается	Качество топлива не соответствует инструкции по эксплуатации	Замена топлива
	Топливопровод высокого давления негерметичен	Проверить топливopровод высокого давления
	Неисправность клапана впрыска	Проверить / заменить клапан впрыска
Возможны изменения числа оборотов, и горит сигнализатор системы диагностики	Электронное оборудование двигателя определило системную ошибку и активировало компенсирующее число оборотов	Проверить ошибку по коду, при необходимости устранить ошибку

Неисправности	Причины	Способы устранения
Двигатель перегревается. Срабатывает сигнальное устройство температуры	Не хватает охлаждающей жидкости	Долить
	Теплообменник охлаждающей жидкости загрязнен	Очистить
	Неисправность насоса охлаждающей жидкости (поликлиновой ремень порван или ослаблен)	Проверить, порван или ослаблен
	Слишком низкий уровень масла	Долить масло
	Слишком высокий уровень масла	Проверить уровень масла, при необходимости слить
	Неисправность вентилятора / клиновой ремень порван или ослаблен	Проверить вентилятор / клиновой ремень, при необходимости заменить
	Тепловое короткое замыкание в системе охлаждения	Проверить систему охлаждения
	Слишком высокое сопротивление в системе охлаждения / слишком низкий расход	Проверить систему охлаждения
Двигателю не хватает мощности	Слишком высокий уровень масла	Проверить уровень масла, при необходимости слить
	Масляный фильтр загрязнен со стороны подачи воздуха и / или масла	Заменить
	Качество топлива не соответствует инструкции по эксплуатации	Замена топлива
	Загрязнен воздушный фильтр / неисправность турбоагнетателя	Проверить / заменить
	Неисправность переключателя / индикатора техобслуживания воздушного фильтра	Проверить / заменить
	Нагнетательный воздухопровод негерметичен	Проверить нагнетательный воздухопровод
	Загрязнен охладитель нагнетаемого воздуха	Очистить
	Топливопровод высокого давления негерметичен	Проверить топливопровод высокого давления
Двигателю не хватает мощности, и горит сигнализатор системы диагностики	Неисправность клапана впрыска	Проверить клапан впрыска
	Электронное оборудование двигателя снижает мощность	Проверить ошибку по коду, при необходимости устранить ошибку
Двигатель работает не на всех цилиндрах	Топливопровод высокого давления негерметичен	Проверить топливопровод высокого давления
	Неисправность клапана впрыска	Проверить / заменить клапан впрыска

Неисправности	Причины	Способы устранения
В двигателе отсутствует давление масла или оно слишком низкое	Слишком низкий уровень масла	Долить масло
	Слишком большой крен двигателя	Проверить положение двигателя / уменьшить крен
	Неправильный класс вязкости SAE моторного масла	Замена масла
Слишком большой расход масла в двигателе	Слишком высокий уровень масла	Проверить уровень масла, при необходимости слить
	Слишком большой крен двигателя	Проверить положение двигателя / уменьшить крен
Из двигателя выходит синий дым	Слишком высокий уровень масла	Проверить уровень масла, при необходимости слить
	Слишком большой крен двигателя	Проверить положение двигателя / уменьшить крен
Из двигателя выходит белый дым	Не достигнута предельная температура старта	Проверить
	Качество топлива не соответствует инструкции по эксплуатации	Замена топлива
	Неисправность клапана впрыска	Проверить / заменить клапан впрыска
Из двигателя выходит черный дым	Загрязнен воздушный фильтр / неисправность турбоагнетателя	Проверить / заменить
	Неисправность переключателя / индикатора техобслуживания воздушного фильтра	Проверить / заменить
	Нагнетательный воздухопровод негерметичен	Проверить нагнетательный воздухопровод
	Неисправность клапана впрыска	Проверить / заменить клапан впрыска

Защита двигателя системой EMR3



Когда все ошибки устранены, лампочка-указатель ошибки гаснет. При некоторых ошибках необходимо выключить зажигание, подождать 30 с и лишь затем снова включить зажигание.

В зависимости от конструкции функции контроля EMR3 может защищать двигатель от повреждений в некоторых аварийных ситуациях, контролируя во время работы соблюдение важных предельных значений и проверяя правильность функционирования системных компонентов.



При выходе датчика из строя соответствующие функции контроля отключаются. В памяти ошибок записывается только выход датчика из строя.

В зависимости от степени тяжести обнаруженной ошибки двигатель может продолжать работу с ограничениями (при этом лампочка-указатель ошибки непрерывно горит), или лампочка-указатель ошибки мигает, указывая на серьезную системную ошибку. В этом случае двигатель следует выключить, как только это будет безопасно. В зависимости от конфигурации двигателя мигание лампочки-указателя ошибки может обозначать следующее:

- Требование выключить для лица, осуществляющего эксплуатацию. Внимание: при несоблюдении теряется гарантия!
- Автоматическое выключение двигателя по истечении непродолжительного времени

предупреждения, возможно, связанное с запретом пуска.

- Принудительную работу двигателя на низких оборотах холостого хода для охлаждения двигателя, при необходимости с автоматическим выключением.
- Запрет пуска.

Использование кнопки диагностики

Кнопка диагностики (1) дает возможность считывать имеющиеся ошибки в виде световых кодов. Кнопка диагностики (1) и лампочка-указатель ошибки (2) расположены на панели управления автомобилем.

Возникновение ошибок сигнализирует мигание или непрерывное горение лампочки-указателя ошибки (2). Чтобы получить более точную информацию обо всех имеющихся ошибках, их можно прочитать в форме световых кодов следующим образом (только при выключенном двигателе): После нажатия кнопки диагностики (1) не меньше одной секунды лампочка-указатель ошибки (2) гаснет, и первая ошибка выдается в виде светового кода после отпускания кнопки. Световые коды следует расшифровывать согласно таблице на следующей странице. После выдачи светового кода ошибки лампочка-указатель ошибки (2) гаснет на пять секунд.

После этого с помощью повторного нажатия кнопки диагностики (1) может отображаться следующая (то есть следующая в памяти ошибок) ошибка. Если отобразилась последняя по порядку ошибка, при следующем нажатии кнопки диагностики (1) снова будет отображаться первая ошибка.

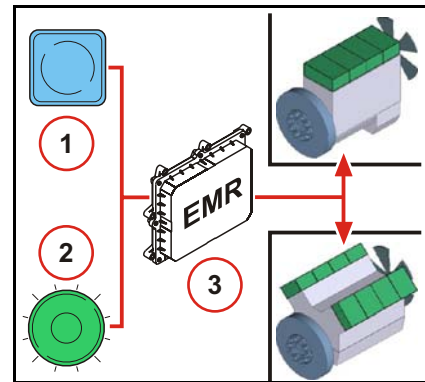


Таблица световых кодов ошибок

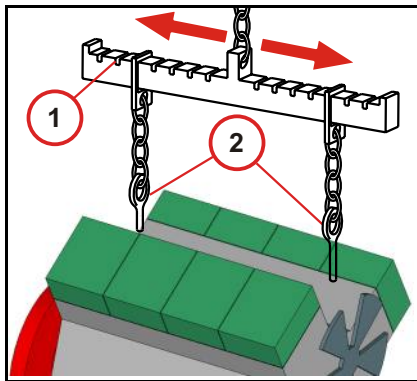
Возможные световые коды, их значение, а также способы устранения ошибок приведены в таблице на следующей странице. Данные световых кодов в первой колонке указывают количество выдаваемых коротких световых сигналов (время горения ок. 0,4 с), количество следующих затем длинных световых сигналов (время горения ок. 0,8 с), а также количество завершающих коротких световых сигналов. Код 2-1-4 ошибки "Превышение оборотов" состоит, например, из двух коротких, одного длинного и четырех коротких световых сигналов. Если с помощью названных в таблице способов устранить ошибку не удастся, обратитесь к местному уполномоченному партнеру компании DEUTZ.

Таблица кодов ошибок

Световой код			Функция / компонент	Ошибка
Короткий (0,4 с)	Длинный (0,8 с)	Короткий (0,4 с)		
1	2	6	Регулировка числа оборотов вручную	Неправильный / непонятный сигнал
1	3	6	Контроль воздушного фильтра	Давление воздуха за фильтром слишком низкое
1	4	4	Контроль температуры масла	Температура вне заданного диапазона
2	1	6	Контроль низкого давления топлива	Низкое давление топлива вне заданного диапазона
2	2	2	Вход педали акселератора 1 (ШИМ)	Неправильный ШИМ-сигнал
2	2	3	Контроль давления нагнетаемого воздуха	Давление нагнетаемого воздуха вне заданного диапазона
2	2	6	Вход педали акселератора 1 (аналоговый)	Неправильный / непонятный сигнал
2	2	8	Контроль уровня воды топливного фильтра	Превышен макс. уровень воды
2	3	1	Контроль давления масла	Давление вне заданного диапазона
2	3	2	Контроль температуры охлаждающей жидкости	Температура выше заданного диапазона
2	3	3	Контроль температуры всасываемого воздуха	Температура выше заданного диапазона
2	3	5	Контроль уровня охлаждающей жидкости	Уровень ниже заданного диапазона
2	3	7	Контроль температуры топлива	Температура вне заданного диапазона
2	3	8	Контроль числа оборотов вентилятора	Число оборотов вне заданного диапазона
2	4	1	Контроль сгорания	Обнаружены перебои в зажигании в одном или нескольких цилиндрах
2	7	1	Шина CAN	Тайм-аут одного или нескольких передаваемых блоков данных, шина неактивна
3	1	4	Контроль температуры масла для гидравлической системы	Температура вне заданного диапазона
3	1	8	Контроль аккумулятора	Напряжение вне заданного диапазона
5	1	4	Контроль клеммы 15	Не обнаружен сигнал
5	1	5	Контроль клеммы 50	Обнаружен постоянный сигнал

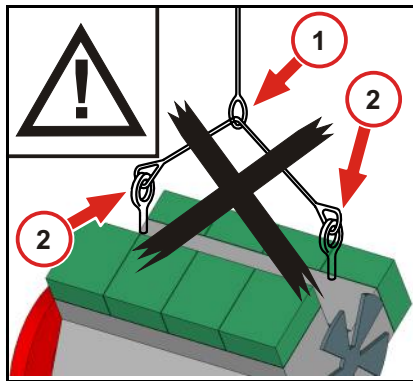
Все остальные световые коды: Обратитесь к местному партнеру компании DEUTZ.

Действия при ошибке **"Неправильный / непонятный сигнал"**: проверить функционирование соответствующих деталей; проверить кабельную разводку и штекеры на наличие короткого замыкания, обрыва и коррозии.



Приспособление для подвешивания

- Используйте для транспортировки двигателя только правильное приспособление для подвешивания.
- Приспособление для подвешивания (1) должно настраиваться на центр тяжести двигателя.
- После транспортировки / перед пуском двигателя в эксплуатацию: снять транспортировочные проушины (2).



Опасно для жизни!

При неправильном подвешивании двигатель может опрокинуться или упасть!

- Средство крепления может быть ненадежно зафиксировано над центром тяжести (1).
- Средство крепления может проскальзывать, двигатель шатается в стороны (1).
- Слишком короткое средство крепления приводит к изгибам транспортного устройства (2) и может его повредить.

Консервация

Общие сведения

Двигатели подвергаются следующим видам консервации:

- Внутренней консервации
- Наружной консервации



Подходящий консервант предоставляет местный партнер компании DEUTZ.

После прекращения эксплуатации двигателя приведенные ниже меры обеспечивают срок действия консервации 12 месяцев.

К следующим работам по консервации допускается персонал, изучивший настоящее руководство и проинструктированный по технике безопасности.

При невыполнении этих мер, в частности, если законсервированные двигатели или детали подвергаются неблагоприятным условиям (установка на открытом воздухе или хранение в сырых, непроветриваемых местах), а также при наличии у них повреждений консервационного слоя, срок действия консервации сокращается.

Консервацию двигателя следует проверять приблизительно через каждые 3 месяца, открывая покрытия. При обнаружении коррозии, необходимо выполнить повторную консервацию.

После окончания работ по консервации нельзя прокручивать кривошипно-шатунный механизм, чтобы избежать снятия консерванта с подшипников, втулок подшипников и гильз цилиндров.

Перед пуском законсервированного двигателя в эксплуатацию его необходимо расконсервировать.

Внутренняя консервация

- Внутренняя консервация обычно выполняется путем смачивания консервантом поверхностей двигателя при консервационном ходе двигателя.
- Консервационный ход двигателя может однократно проводиться для консервации различных систем:

Топливная система

- Заполните топливный бак смесью:
 - 90 % дистиллятного топлива.
 - 10 % консервационного масла SAE 20W-20.
- Прокрутите двигатель на консервационном ходу без нагрузки в течение не меньше 5 минут.

Система смазки

- Слейте масло при выключенном прогретом двигателе.
- Тщательно очистите масляный поддон, головку блока цилиндров с коромыслами, клапаны, пружины клапанов дизельным топливом или очистителем.
- Заполнить двигатель консервационным маслом SAE 20W-20 до отметки МАКС и выполнить консервационный ход в течение не меньше 5 минут, чтобы смазались все детали системы смазки, или смазать все доступные детали консервационным маслом и прокачать его отдельным насосом в двигателе, пока не смажутся все подшипники и втулки подшипников.

Воздушный компрессор

- При установленном воздушном компрессоре после выключения двигателя следует распылить антикоррозионное средство в систему впуска воздушного компрессора, пока оно заметно не выступит до напорного патрубка.

Система охлаждения

- В зависимости от серии двигателя оборудуются системой охлаждения воздухом, маслом или жидкостью (охлаждающая вода с защитным средством для системы охлаждения).
- Систему охлаждения воздухом см. в "Наружной консервации"
- В двигателях с масляным охлаждением циркулирующее смазочное масло одновременно выполняет охлаждение. Поэтому охлаждающие камеры автоматически консервируются системой смазки.
- Если в двигатели с жидкостным охлаждением заливается охлаждающая жидкость, которая имеет консервирующие свойства, после ее сливания другие меры не нужны.
- В противном случае охлаждающую жидкость необходимо слить и, чтобы на внутренних поверхностях системы охлаждения образовался защитный слой, выполнить консервационный ход со смесью, состоящей из:
 - 95 % очищенной воды
 - 5 % антикоррозионного средства
- Продолжительность консервационного хода и концентрация антикоррозионного средства

выбираются согласно указаниям производителя этого средства.

- По окончании необходимо слить охлаждающую жидкость.

Трубопроводы всасываемого воздуха

- После консервационного хода снять крышку головки цилиндров и демонтировать клапаны впрыска. Соответствующий поршень при этом необходимо перевести в положение ВМТ.
- Через отверстие смочить с помощью распылителя доступную часть гильзы цилиндра консервационным маслом.
- Распылить консервационное масло SAE 20W-20 в трубопровод всасываемого воздуха.

Наружная консервация

- Перед наружной консервацией следует тщательно очистить двигатель с помощью очистителя. Если обнаружатся отложения коррозии и повреждения краски, их следует удалить.

Система охлаждения в двигателях с воздушным охлаждением

- Воздухопроводящее пространство двигателей нелакированное, и в него следует распылить консервант.

Чистые наружные поверхности и детали

- Смажьте все чистые наружные детали и поверхности (например, маховик, поверхности фланца) консервантом или

распылите его.

Резиновые детали

- Натрите резиновые детали (например, муфты), которые не покрывались лаком, тальком.

Ременные приводы

- Клиновые или поликлиновые ремни демонтировать и хранить в запечатанном виде.
- Распылить на шкивы и натяжные ролики антикоррозионное средство.
- Зубчатый ремень для управления двигателем демонтировать нельзя.

Отверстия двигателя

- Все отверстия двигателя должны быть снабжены герметичными и водонепроницаемыми крышками, чтобы замедлить процесс улетучивания консервантов.
- При установленном воздушном компрессоре всасывающий и напорный патрубков следует закрывать колпачком.
- Закрывать отверстие для впуска воздуха при всасывании из воздухопровода, чтобы предотвратить ток воздуха через двигатель (эффект камина).



Также закрыть подачу топлива от топливного бака к двигателю, чтобы защитить чувствительную систему Rail от грязи и пыли. Предохранять электронное оборудование от влаги / коррозии.

Хранение и упаковка

- После консервации двигатель следует хранить в сухом, вентилируемом помещении и с подходящим покрытием.
- Это покрытие должно свободно прилегать к двигателю, чтобы вокруг него мог циркулировать воздух, что препятствует образованию конденсата. Допускается применение осушителей.

Расконсервация

- Перед пуском законсервированный двигатель необходимо расконсервировать.
- Следует снять упаковку и все заглушки с отверстий.
- Если обнаружатся отложения коррозии и повреждения краски, их следует удалить.

Топливная система

- Если в топливном баке имеется смесь дизельного топлива и масла для консервации, ее необходимо слить.
- Заполните топливный бак и топливную систему соответствующим топливом.

Система охлаждения

- При совместимости используемого консерванта с предусмотренной охлаждающей жидкостью консервант можно залить непосредственно в систему охлаждения (согласно инструкции).
- Если совместимость используемого консерванта с предполагаемой для эксплуатации охлаждающей жидкостью не гарантируется, перед заливкой следует промыть систему чистой водой в течение

примерно 15 минут.

Расконсервация наружных деталей

- Промыть все покрытые консервантом поверхности и детали дистиллятным топливом или подходящим очистителем.
- При необходимости промыть канавки клиноременных шкивов.
- Установить клиновые или поликлиновые ремни согласно инструкции.
- Залить охлаждающую жидкость.
- Подсоединить подачу топлива от топливного бака к двигателю. Следить при этом за чистотой.
- Запустить двигатель.

Общие технические данные

Тип двигателя		TCD 2015 V06	TCD 2015 V08
Количество цилиндров		6	8
Расположение цилиндров		Форма V-90°	
Диаметр цилиндра	[мм]	132	
Длина хода	[мм]	145	
Общий объем цилиндров	[см ³]	11906	15874
Степень сжатия	[ε]	17,5	
Принцип действия / способ сжигания		Четырехтактный дизельный двигатель с турбонаддувом и непосредственным впрыском	
Расположение клапанов		В висячем положении в головке цилиндров, 2 впускных / 2 выпускных клапана	
Направление вращения, если смотреть на маховик		влево	
Система впрыска		Насос трубопровод форсунка	
Вес без системы охлаждения согласно DIN 70020-A	[прибл. кг]	1020	1244
Мощность двигателя согласно ISO 3046	[кВт]	Мощность двигателя, число оборотов и начало впрыска выбиты в т.ч. на маркировочной табличке двигателя.	
Число оборотов (номинальных оборотов)	[мин ⁻¹]	1500-2100	
Регулирование оборотов		Электронный блок управления (EMR 3)	
Зазор клапанов: впуск / выпуск	[мм]	Впуск 0,25 ^{+0,1} / выпуск 0,3 ^{+0,1}	
Настройка специальным инструментом	[°]	Угловой градус 90° ^{+10°} / 108° ^{+10°}	
Порядок зажигания двигателя		A1-B3-A3-B2-A2-B1	A1-B4-A4-B1-B3-A3-B2-A2
Максимальное давление цикла	[кПа (бар)]	17500 (175)	
Натяжение клинового ремня		Предварительное натяжение / последующее натяжение Новый клиновой ремень подтянуть через 15 минут под нагрузкой.	
Генератор 55 ампер	[N]	550±50/300 ± 50	
Генератор 120 ампер	[N]	600±50/350 ± 50	
Охлаждение		Жидкостное охлаждение / защита системы охлаждения	

Тип двигателя		TCD 2015 V06	TCD 2015 V08
Количество охлаждающей жидкости (только содержимое двигателя без радиатора)	[прибл. лтр.]	17	21
Допуст. постоянная температура охлаждающей жидкости	[°C]	макс. 103	
Разность температур между входом и выходом охлаждающей жидкости	[°C]	макс. 5	
Начало открытия термостата	[°C]	Исполнение А 79° или исполнение В 87°	
Термостат полностью открыт	[°C]	Исполнение А 94° или исполнение В 102°	
Смазка		Циркуляционная смазка под давлением	
Смазочное масло (📖28)			
Давление масла в теплом состоянии (120°C) на низких оборотах холостого хода / номинальных оборотах, минимум	[кПа (бар)]	100 (1)	
<p>Количество масла при первом заполнении</p> <p>Указанное количество масла относится к стандартным моделям. Для отличающихся от стандарта двигателей, например, других вариантов масляного поддона / щупа для определения уровня масла и / или специальных моделей с наклонным положением количество наполняемого масла может отличаться. Определяющей всегда является отметка щупа для определения уровня масла.</p>			
Количество масла при первом заполнении без фильтра	[прибл. лтр.]	34	45
Количество масла при первом заполнении с фильтром (установлен на двигателе)	[прибл. лтр.]	38	48
Количество масла при первом заполнении с фильтром (отдельным)	[прибл. лтр.]	38	50
Виды топлива (📖30)			
Топливный насос		Шестеренчатый насос	
Допустимое давление вакуума (сторона всасывания)	[кПа (бар)]	50-100 (0,5-1) абсолютное	

Заказ инструментов

Описанные в данной главе специальные инструменты заказываются в:

Fa. Wilbär

Taubenstrasse 5

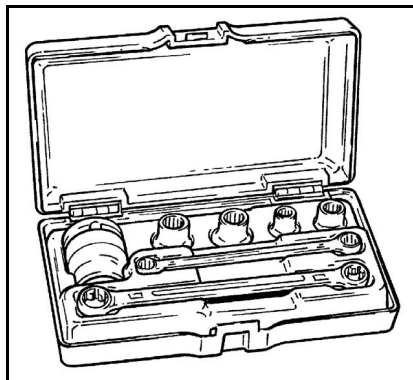
D-42826 Remscheid

Тел.: 0049 (0) 2191-9339-0

Факс: 0049 (0) 2191-9339-200

Эл. почта: info@wilbaer.de

<http://www.deutz-tools.com>

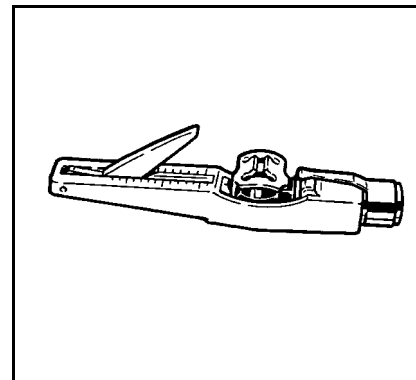


Инструмент Torx

Номер заказа: 8189

В двигателях данной серии используется, в частности, винтовая система Torx. Она имеет много преимуществ:

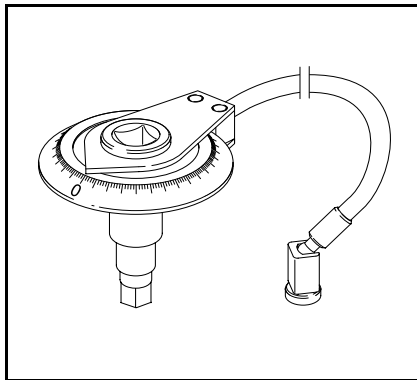
- Отличная доступность.
- Высокая передача усилия при откручивании и затягивании.
- Практически исключаются соскальзывание и надлом ключа, а также связанная с этим опасность травмирования.



Измеритель натяжения клиновых ремней

Номер заказа: 8115

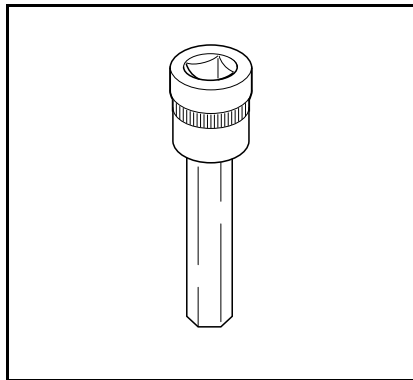
Измерительный прибор для проверки заданного натяжения клинового ремня.



Шайба углового закручивания

Номер заказа: 8190

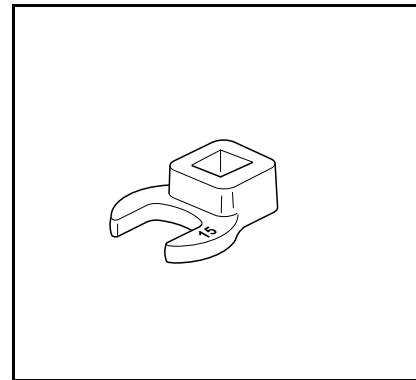
Шайба углового закручивания для настройки зазора клапанов и управляющих золотников.



Насадка на торцевой ключ

Номер заказа: зазор клапанов 8193 (5 мм)

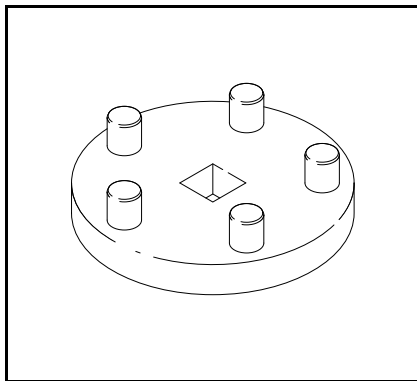
Насадки на торцевой ключ для шайбы углового закручивания.



Ключ "воронья лапа"

Номер заказа: 8199

Ключ "воронья лапа" для шайбы углового закручивания 8190 в комплекте со стандартным удлинителем квадрата.



Прокручивающее устройство

Номер заказа: 100 350

Для прокручивания двигателя при насадке на гаситель крутильных колебаний.



Ключ для чаши

Номер заказа: 8192

Специальный инструмент для демонтажирования емкости для сбора воды из фильтра предварительной очистки топлива (тип Racor).



The engine company.

DEUTZ AG

Service Information Systems

Ottostraße 1

D-51149 Köln

Телефон: +49 (0) 221-822-0

Факс: +49 (0) 221-822-5850

Адрес в Интернете: www.deutz.com

Эл. почта: info@deutz.com

Напечатано в Германии

Все права защищены

1-е издание, © 04/2007

Номер заказа: 0312 3476 ru