

备件目录 Каталог запчастей

CA3252P2K2B1T1A2EZ



前 言

Предисловие

欢迎您使用解放牌系列汽车!

Мы рады, что Вы эксплуатируете автомобили серии «JIEFANG»!

FAW CA3252P2K2B1T1A2EZ型平头柴油自卸汽车是FAW生产的奥威系列产品。

Дизельный самосвал модели «CA3252P2K2B1T1A2EZ» с кабиной, расположенная над двигателем является продукцией серии «FAW AOWEI» первой китайской автомобильной группы (FAW).

该车驱动型式为 6×4; 匹配 CA6DL2-35E3 欧III发动机; FULLER RT-11509C 变速器; 290 轮边减速桥; 12.00R20 轮胎; ABS; J5 系列半浮平顶驾驶室。

Приводная формула 6×4, оснащен дизелем «CA6DL2-35E3» серии евро-3, коробкой передач «FULLER RT-11509C», колесными редукционными мостами 290, шинами «12.00R20», ABS, полуплавучей кабиной серии «J5».

为了方便销售、维修人员和用户对该车型的了解、使用和维修，编写了本备件目录。内容包括零部件的零件号、名称及数量，并绘有相应的零件装配关系图。

本书内容在生产使用过程中如有不符之处，是因产品持续改进造成，不作为争议解决依据，最终解释权归属一汽集团。

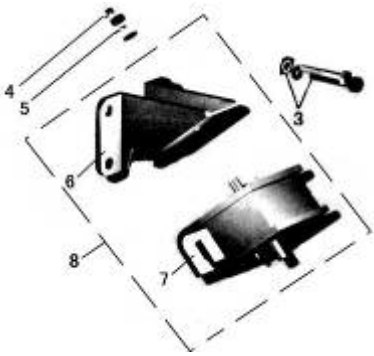

注：该车设计轴距有(3900+1350)mm、(4200+1350)mm 两种型式。为便于使用者查阅，分别在标题、零件名称之后或在图中标注不同代码，以示区别。(3900+1350)mm 轴距用代码[639]表示，(4200+1350)mm 轴距用代码[595]表示。

Примечание: расчетная база данной продукции имеет 2 типа: (3900+1350)мм., (4200 + 1350)мм.. Для предоставления удобного чтения читателям, различаются разными кодами, которые отмечены за наименованием или на Рис.. Код базы (3900+1350)мм. выражается кодом [639], код базы (4200+1350)мм. выражается кодом [595].

2009 年 8 月

目录使用说明

本备件目录适用于一汽集团生产的 CA3252P2K2B1T1A2EZ 型平头柴油自卸汽车, 现举例说明如何使用本目录。

		<table border="1"> <thead> <tr> <th>标号 Номер на рисунке</th> <th>零件号 Номер детали</th> <th>零件名称 Наименование деталей</th> <th>数量 Количе ство</th> </tr> </thead> <tbody> <tr> <td>*3</td> <td>CQ1421022</td> <td>组合螺栓</td> <td>8</td> </tr> <tr> <td>*4</td> <td>CQ34010</td> <td>六角螺母</td> <td>2</td> </tr> <tr> <td>*5</td> <td>Q40310</td> <td>弹簧垫圈</td> <td>2</td> </tr> <tr> <td>*8</td> <td>1001900-X2A1</td> <td>X2 发动机支架与 X2A1 前 悬置软垫总成</td> <td>1</td> </tr> <tr> <td>6</td> <td>1001042-X2</td> <td>发动机支架</td> <td>2</td> </tr> <tr> <td>7</td> <td>1001025-X2A1</td> <td>前悬置软垫总成</td> <td>2</td> </tr> </tbody> </table>	标号 Номер на рисунке	零件号 Номер детали	零件名称 Наименование деталей	数量 Количе ство	*3	CQ1421022	组合螺栓	8	*4	CQ34010	六角螺母	2	*5	Q40310	弹簧垫圈	2	*8	1001900-X2A1	X2 发动机支架与 X2A1 前 悬置软垫总成	1	6	1001042-X2	发动机支架	2	7	1001025-X2A1	前悬置软垫总成	2
标号 Номер на рисунке	零件号 Номер детали	零件名称 Наименование деталей	数量 Количе ство																											
*3	CQ1421022	组合螺栓	8																											
*4	CQ34010	六角螺母	2																											
*5	Q40310	弹簧垫圈	2																											
*8	1001900-X2A1	X2 发动机支架与 X2A1 前 悬置软垫总成	1																											
6	1001042-X2	发动机支架	2																											
7	1001025-X2A1	前悬置软垫总成	2																											
Рис.1	Рис. 2	Рис. 3																												

1. Позиции в каталоге, обозначенные «*» возможно заказать. Позиции, не обозначенные знаком «*» поставляются только как сборочная единица. Заказ данных запасных частей возможен только в сборе. (Например, для заказа позиции №6 или №7 необходимо заказывать позицию №8, в которую входит каждая данная сборочная единица.)
2. В случае, если на схеме каталога запасная часть обведена пунктирной линией (Рис. 1), то при заказе позиции №8 в комплект поставки будет входить детали позиции №6 и №7.
3. Внимание! При заказе деталей в комплекте возможно изменение комплекта в зависимости от поставки завода-изготовителя. Более точную информацию необходимо уточнить при заказе.

2009 年 8 月

1、发动机(右视图)ДВИГАТЕЛЬ (ВИД СПРАВА.).....	1	13、配气系统ГАЗОРАСПРЕДЕЛИТЕЛЬНАЯ СИСТЕМА.....	27
2、发动机(左视图) ДВИГАТЕЛЬ (ВИД СЛЕВА.)	3	13、配气系统ГАЗОРАСПРЕДЕЛИТЕЛЬНАЯ СИСТЕМА.....	29
3、发动机前悬置 ПЕРЕДНЯЯ ПОДВЕСКА ДВИГАТЕЛЯ	5	14、排气管ВЫПУСКНОЙ ТРУБОПРОВОД.....	31
4、发动机后悬置 ЗАДНЯЯ ПОДВЕСКА ДВИГАТЕЛЯ	7	15、机油盘 ПОДДОН ДВИГАТЕЛЯ, ПРОКЛАДКА	33
5、气缸体组件ЭЛЕМЕНТЫ БЛОКА ЦИЛИНДРОВ.....	9	16、加机油口及机油标尺 МАСЛОЗАЛИВНАЯ ГОРЛОВИНА, МАСЛЯНЫЙ ЩУП	35
5、气缸体组件ЭЛЕМЕНТЫ БЛОКА ЦИЛИНДРОВ.....	11	17、机油收集器МАСЛОЗАБОРНИК МАСЛЯНОГО НАСОСА... ..	37
6、气缸盖组件 ЭЛЕМЕНТЫ ГОЛОВКИ ЦИЛИНДРОВ.....	13	18、机油泵МАСЛЯНЫЙ НАСОС	39
7、气缸盖总成ГОЛОВКА ЦИЛИНДРОВ В СБОРЕ.....	15	19、机油冷却器МАСЛЯНЫЙ ОХЛАДИТЕЛЬ	41
8、气缸盖罩КЛАПАННАЯ КРЫШКА, ПРОКЛАДКА.....	17	19、机油冷却器МАСЛЯНЫЙ ОХЛАДИТЕЛЬ	43
9、活塞、连杆ПОРШЕНЬ, ШАТУН.....	19	20、曲轴箱通风 ВЕНТИЛЯЦИИ КАРТЕРНЫХ ГАЗОВ.....	45
10、曲轴、皮带轮及飞轮 КОЛЕНЧАТЫЙ ВАЛ, ШКИВ И МАХОВИК.....	21	21、离心式机油滤清器 ЦЕНТРОБЕЖНЫЙ МАСЛЯНЫЙ ФИЛЬТР	47
11、凸轮机构МЕХАНИЗМ ГАЗОРАСПРЕДЕЛЕНИЯ.....	23	22、前端轮系ПЕРЕДНИЕ ШКИВЫ, РЕМНИ.....	49
12、传动系统ТРАНСМИССИОННАЯ СИСТЕМА	25		

23、燃油箱及燃油管路ТОПЛИВНЫЙ БАК И ТОПЛИВНАЯ МАГИСТРАЛЬ.....	51	32、散热器、悬置、管路、风扇护风罩РАДИАТОР, ПОДВЕСКА, МАГИСТРАЛЬ, КОЖУХ ВЕНТИЛЯТОРА.....	76
24、油门操纵机构УПРАВЛЯЮЩИЙ МЕХАНИЗМ АКСЕЛЕРАТОРА	53	33、放水开关КРАН СЛИВА ОХЛ. ЖИДКОСТИ.....	78
25、燃油粗滤器ТОПЛИВНЫЙ ФИЛЬТР ГРУБОЙ ОЧИСТКИ ...	55	34、调温器水泵、风扇支架ТЕРМОСТАТ, ВОДЯНОЙ НАСОС ..	79
26、空气滤清器ВОЗДУШНЫЙ ФИЛЬТР.....	57	35、膨胀箱、加水口盖、膨胀箱支架、管路РАСШИРИТЕЛЬНЫЙ БАК, КРЫШКА ЗАЛИВНОГО ОТВЕРСТИЯ, МАГИСТРАЛЬ....	82
26、空气滤清器ВОЗДУШНЫЙ ФИЛЬТР.....	59	35、膨胀箱、加水口盖、膨胀箱支架、管路РАСШИРИТЕЛЬНЫЙ БАК, КРЫШКА ЗАЛИВНОГО ОТВЕРСТИЯ, МАГИСТРАЛЬ....	84
27、燃油细滤器ТОПЛИВНЫЙ ФИЛЬТР ТОНКОЙ ОЧИСТКИ ..	62	36、风扇及风扇离合器 ВЕНТИЛЯТОР И МУФТА ВЕНТИЛЯТОРА	86
28、供油系统 СИСТЕМА ПИТАНИЯ (ФОРСУНКИ, ТНВД)	64	37、排气制动阀МОТОРНЫЙ ТОРМОЗ	88
28、供油系统СИСТЕМА ПИТАНИЯ (ФОРСУНКИ, ТНВД)	66	38、离合器СЦЕПЛЕНИЕ.....	90
29、涡轮增压系统СИСТЕМА ТУРБОНАДДУВА	68	39、离合器操纵机构 УПРАВЛЯЮЩИЙ МЕХАНИЗМ СЦЕПЛЕНИЯ.....	93
30、中冷器、管路 ПРОМЕЖУТОЧНЫЙ ОХЛАДИТЕЛЬ, ВОЗДУХОВОД.....	70	39、离合器操纵机构 УПРАВЛЯЮЩИЙ МЕХАНИЗМ СЦЕПЛЕНИЯ.....	95
31、排气系统ВЫПУСКНАЯ СИСТЕМА	72	40、变速器总成 ТОРМОЗ ПРОМЕЖУТОЧНОГО ВАЛА.....	97
32、散热器、悬置、管路、风扇护风罩РАДИАТОР, ПОДВЕСКА, МАГИСТРАЛЬ, КОЖУХ ВЕНТИЛЯТОРА.....	74		

41、离合器和变速器壳体СЦЕПЛЕНИЕ И КОРПУС КПП.....	99	51、副箱主轴 ВЕДУЩИЙ ВАЛ ВСПОМОГАТЕЛЬНОЙ КОРОБКИ.....	124
41、离合器和变速器壳体СЦЕПЛЕНИЕ И КОРПУС КПП.....	101	52、副箱左、右中间轴ЛЕВАЯ, ПРАВАЯ СРЕДНИЕ ОСИ ВСПОМОГАТЕЛЬНОЙ КОРОБКИ	126
42、二轴 ПРОМЕЖУТОЧНЫЙ ВАЛ КПП.....	103	53、后盖ЗАДНЯЯ КРЫШКА	128
43、左、右中间轴ЛЕВЫЙ И ПРАВЫЙ СРЕДНИЕ ВАЛЫ	105	54、副箱气缸ЦИЛИНДР ВСПОМОГАТЕЛЬНОЙ КОРОБКИ ...	129
44、中间轴制动器ТОРМОЗ ПРОМЕЖУТОЧНОГО ВАЛА.....	107	55、变速器控制管路УПРАВЛЯЮЩАЯ МАГИСТРАЛЬ КПП...	132
45、一轴 ВХОДЯЩИЙ ВАЛ КПП.....	109	56、变速操纵机构 МЕХАНИЗМ ПЕРЕКЛЮЧЕНИЯ ПЕРЕДАЧ.....	134
46、倒档中间轴ВАЛ ПЕРЕДАЧИ ЗАДНЕГО ХОДА.....	111	56、变速操纵机构 МЕХАНИЗМ ПЕРЕКЛЮЧЕНИЯ ПЕРЕДАЧ.....	136
47、上盖ВЕРХНЯЯ КРЫШКА	114	56、变速操纵机构 МЕХАНИЗМ ПЕРЕКЛЮЧЕНИЯ ПЕРЕДАЧ.....	138
48、操纵装置УПРАВЛЯЮЩИЙ МЕХАНИЗМ	116	57、QH50 取力器(花键插入式) КОРОБКА ОТБОРА МОЩНОСТИ QH50.....	140
48、操纵装置УПРАВЛЯЮЩИЙ МЕХАНИЗМ	118	57、QH50 取力器(花键插入式) КОРОБКА ОТБОРА МОЩНОСТИ QH50.....	142
49、空气滤清调节器 РЕГУЛЯТОР УПРАВЛЯЮЩЕГО ДАВЛЕНИЯ КЛАПАНОВ КПП.....	120	58、后桥传动轴КАРДАННЫЙ ВАЛ ЗАДНЕГО МОСТА.....	144
50、副箱驱动齿轮ПРИВОДНАЯ ШЕСТЕРНЯ ВСПОМОГАТЕЛЬНОЙ КОРОБКИ	122		

59、中桥传动轴ПРОМЕЖУТОЧНЫЙ КАРДАННЫЙ ВАЛ.....	146	65、车架РАМА	172
59、中桥传动轴ПРОМЕЖУТОЧНЫЙ КАРДАННЫЙ ВАЛ.....	148	65、车架РАМА	174
60、中桥中间传动轴[595] ПРОМЕЖУТОЧНЫЙ КАРДАННЫЙ ВАЛ [595]	150	65、车架РАМА	176
60、中桥中间传动轴[595] ПРОМЕЖУТОЧНЫЙ КАРДАННЫЙ ВАЛ [595]	152	65、车架РАМА	178
61、后桥ЗАДНИЙ МОСТ	154	65、车架РАМА	183
61、后桥ЗАДНИЙ МОСТ	156	66、前悬架系统ПЕРЕДНЯЯ ПОДВЕСКА.....	185
62、后桥(轮边部分) ЗАДНИЙ МОСТ (КОЛЕСНЫЙ РЕДУКТОР)	158	66、前悬架系统ПЕРЕДНЯЯ ПОДВЕСКА.....	187
63、中桥СРЕДНИЙ МОСТ	160	67、后悬架ЗАДНЯЯ ПОДВЕСКА.....	189
63、中桥СРЕДНИЙ МОСТ	162	67、后悬架ЗАДНЯЯ ПОДВЕСКА.....	191
63、中桥СРЕДНИЙ МОСТ	165	67、后悬架ЗАДНЯЯ ПОДВЕСКА.....	193
63、中桥СРЕДНИЙ МОСТ	168	68、前轴及转向横拉杆 ПЕРЕДНИЙ ВАЛ И РУЛЕВАЯ ПОПЕРЕЧНАЯ ШТАНГА	195
64、中桥(轮边部分) СРЕДНИЙ МОСТ (КОЛЕСНЫЙ РЕДУКТОР).....	170	68、前轴及转向横拉杆 ПЕРЕДНЯЯ ОСЬ И РУЛЕВАЯ ПОПЕРЕЧНАЯ ШТАНГА	197

68、前轴及转向横拉杆 ПЕРЕДНЯЯ ОСЬ И РУЛЕВАЯ ТРАПЕЦИЯ	199	76、前轮制动器 ТОРМОЗНЫЕ МЕХАНИЗМЫ ПЕРЕДНИХ КОЛЕС.....	223
69、转向纵拉杆 РУЛЕВАЯ ВЕРТИКАЛЬНАЯ ШТАНГА	201	76、前轮制动器 ТОРМОЗНЫЕ МЕХАНИЗМЫ ПЕРЕДНИХ КОЛЕС.....	225
70、车轮与轮胎 КОЛЕСА И ШИНЫ	203	77、中桥(制动器部分) ТОРМОЗНЫЕ МЕХАНИЗМЫ СРЕДНЕГО МОСТА	227
71、前轮轮毂及制动鼓 СТУПИЦЫ И ТОРМОЗНЫЕ БАРАБАНЫ ПЕРЕДНИХ КОЛЕС.....	205	77、中桥(制动器部 分) ТОРМОЗНЫЕ МЕХАНИЗМЫ СРЕДНЕГО МОСТА	229
72、备胎升降器 ПОДЪЕМНИК ЗАПАСНОГО КОЛЕСА	207	78、后桥(制动器部 分) ТОРМОЗНЫЕ МЕХАНИЗМЫ ЗАДНЕГО МОСТА	231
73、转向柱支架 ОПОРА РУЛЕВОЙ КОЛОНКИ.....	209	78、后桥(制动器部 分) ТОРМОЗНЫЕ МЕХАНИЗМЫ ЗАДНЕГО МОСТА	233
73、转向柱支架 ОПОРА РУЛЕВОЙ КОЛОНКИ.....	211	79、制动管路 ТОРМОЗНАЯ МАГИСТРАЛЬ.....	235
74、转向盘及转向传动装置 РУЛЕВОЕ КОЛЕСО И ПРИВОД РУЛЕВОГО УПРАВЛЕНИЯ.....	214	79、制动管路 ТОРМОЗНАЯ МАГИСТРАЛЬ.....	237
74、转向盘及转向传动装置 РУЛЕВОЕ КОЛЕСО И ПРИВОД РУЛЕВОГО УПРАВЛЕНИЯ.....	217	79、制动管路 ТОРМОЗНАЯ МАГИСТРАЛЬ.....	240
75、动力转向管路 УСИЛИТЕЛЬ РУЛЕВОГО УПРАВЛЕНИЯ... ..	219	79、制动管路 ТОРМОЗНАЯ МАГИСТРАЛЬ.....	242
75、动力转向管路 УСИЛИТЕЛЬ РУЛЕВОГО УПРАВЛЕНИЯ... ..	221		

79、制动管路ТОРМОЗНАЯ МАГИСТРАЛЬ.....	244	89、组合后灯КОМБИНИРОВАННЫЕ ЗАДНИЕ ЛАМПЫ.....	270
80、空气压缩机组件 ВОЗДУШНЫЙ КОМПРЕССОР	246	89、组合后灯КОМБИНИРОВАННЫЕ ЗАДНИЕ ЛАМПЫ.....	272
81、贮气筒РЕСИВЕР.....	248	90、保险丝盒БЛОК ПРЕДОХРАНИТЕЛЕЙ.....	274
82、电控系统ЭЛЕКТРОННЫЕ КОМПОНЕНТЫ УПРАВЛЕНИЯ ДВИГАТЕЛЕМ (ЕСU, ПЕДАЛЬ ГАЗА, ДАТЧИКИ)	250	91、点烟器ПРИКУРИТЕЛЬ.....	276
83、喷油器线束ЖГУТ ФОРСУНОК.....	252	92、组合开关КОМБИНИРОВАННЫЙ ПЕРЕКЛЮЧАТЕЛЬ.....	278
84、电气设备组件 ЖГУТ ПРОВОДОВ ДВИГАТЕЛЯ.....	254	93、功能开关 МНОГОФУНКЦИОНАЛЬНЫЙ ВЫКЛЮЧАТЕЛЬ	280
85、防抱死控制单元部分СЕКЦИЯ УПРАВЛЕНИЯ ABS	256	94、控制器盒БЛОК КОНТРОЛЛЕРОВ	283
86、电气设备ЭЛЕКТРООБОРУДОВАНИЕ	258	95、蓄电池АККУМУЛЯТОР	285
86、电气设备ЭЛЕКТРООБОРУДОВАНИЕ.....	260	96、电源配电箱及附带设备 РАСПРЕДЕЛИТЕЛЬНАЯ КОРОБКАЭЛЕКТРИЧЕСКОГО ПИТАНИЯ.....	287
86、电气设备ЭЛЕКТРООБОРУДОВАНИЕ.....	262	97、电源配电箱及附带支架 КРОНШТЕЙН РАСПРЕДЕЛИТЕЛЬНОЙ КОРОБКИ.....	289
87、驾驶员阅读灯ЛАМПА ЧТЕНИЯ ВОДИТЕЛЯ	264	98、仪表КОМБИНАЦИЯ ПРИБОРОВ.....	291
88、前照灯ПЕРЕДНИЕ ФАРЫ.....	266	99、收放机ПРИЕМНИК-МАГНИТОЛА	293
88、前照灯ПЕРЕДНИЕ ФАРЫ.....	268	100、随车工具 ИНСТРУМЕНТЫ И ПРИНАДЛЕЖНОСТИ.....	295

100、随车工具 ИНСТРУМЕНТЫ И ПРИНАДЛЕЖНОСТИ..... 298	ВЕРХНЯЯ ПАНЕЛЬ ЛОБОВОГО СТЕКЛА..... 320
101、前保险杠 ПЕРЕДНИЙ БАМПЕР..... 300	110、前风窗下装饰板 НИЖНЯЯ НАРУЖНЯЯ ПАНЕЛЬ ЛОБОВОГО СТЕКЛА..... 322
102、驾驶室前悬置 ПЕРЕДНЯЯ ПОДВЕСКА КАБИНЫ..... 302	111、风窗上外板密封膜 УПЛОТНИТЕЛЬНАЯ ПЛЕНКА ВНЕШНЕЙ ПАНЕЛИ ВЕТРОВОГО СТЕКЛА..... 324
103、驾驶室后悬置 ЗАДНЯЯ ПОДВЕСКА КАБИНЫ..... 304	112、刮水器 СТЕКЛООЧЕСТИТЕЛЬ..... 326
104、驾驶室液压支撑及翻转控制装置 ГИДРАВЛИЧЕСКАЯ ОПОРА И УПРАВЛЯЮЩИЙ МЕХАНИЗМ ОПРОКИДЫВАНИЯ КАБИНЫ..... 306	113、ЛОБОВОЕ СТЕКЛО И УПЛОТНИТЕЛЬ..... 329
104、驾驶室液压支撑及翻转控制装置 ГИДРАВЛИЧЕСКАЯ ОПОРА И УПРАВЛЯЮЩЕЕ УСТРОЙСТВО ОПРОКИДЫВАНИЯ КАБИНЫ..... 308	114、风窗洗涤剂 ОМЫВАТЕЛЬ ВЕТРОВОГО СТЕКЛА..... 331
105、翼子板 КРЫЛЬЯ..... 310	115、前侧外板 ПЕРЕДНЯЯ БОКОВАЯ ВНЕШНЯЯ ПАНЕЛЬ... 334
106、脚踏板 ПОДНОЖКА..... 312	116、前围 ПЕРЕДНИИ ОПЕРЕНИЕ..... 336
106、脚踏板 ПОДНОЖКА..... 314	117、外板开启手柄 РЫЧАГ ОТКРЫТИЯ КАПОТА..... 338
107、后挡泥板 ЗАДНИЙ БРЫЗГОВИК..... 316	118、柱销锁 ЗАМОК КАПОТА..... 340
108、地毯 КОВРЫ КАБИНЫ..... 318	119、副仪表板组件 КОМПОНЕНТЫ ЦЕНТРАЛЬНОЙ ПАНЕЛИ МЕЖДУ СИДЕНЬЯМИ..... 342
109、前风窗上装饰板	120、仪表板组件(一) КОМПОНЕНТЫ ПРИБОРНОЙ ПАНЕЛИ (I)..... 344

121、仪表板组件(二) КОМПОНЕНТЫ ПРИБОРНОЙ ПАНЕЛИ (II)	346	131、车门玻璃及密封条СТЕКЛО, УПЛОТНИТЕЛЬ ДВЕРИ	374
121、仪表板组件(二) КОМПОНЕНТЫ ПРИБОРНОЙ ПАНЕЛИ (II)	348	132、车门内饰ОБИВКА ДВЕРИ	377
122、仪表板组件(三) КОМПОНЕНТЫ ПРИБОРНОЙ ПАНЕЛИ (III)	350	132、车门内饰ОБИВКА ДВЕРИ	379
123、侧围护面ЩИТОК БОКОВОГО ОПЕРЕНИЯ	352	133、门锁机构ЗАМОК ДВЕРИ	381
124、侧窗БОКОВОЕ ОКНО	354	134、驾驶员座ВОДИТЕЛЬСКОЕ СИДЕНЬЕ	383
124、侧窗БОКОВОЕ ОКНО	356	135、前座ПЕРЕДНЕЕ СИДЕНЬЕ	385
125、后围内饰ОБЛИЦОВКА ЗАДНЕЙ СТЕНКИ	359	136、卧铺СПАЛЬНОЕ МЕСТО	387
126、后围窗ОКНО ЗАДНЕЙ СТЕНКИ	361	137、暖气设备ОТОПЛЕНИЕ	389
127、ОБИВКА КРЫШИ	363	137、暖气设备ОТОПЛЕНИЕ	391
128、ПРОТИВОСОЛНЕЧНЫЙ НАРУЖНЫЙ КОЗЫРЕК КРЫШИ КАБИНЫ	365	138、暖气水管 ШЛАНГИ ОТОПИТЕЛЯ	393
129、БОКОВАЯ НАКЛАДКА КРЫШИ КАБИНЫ	368	139、冷气压缩机КОМПРЕССОР КОНДИЦИОНЕРА	396
130、车门总成ДВЕРЬ В СБОРЕ	371	140、制冷装置 СИСТЕМА КОНДИЦИОНИРОВАНИЯ	398
		141 РАДИАТОР И ТРУБОПРОВОДЫ КОНДИЦИОНЕРА	400
		142、内后视镜ВНУТРЕННЕЕ ЗЕРКАЛО ЗАДНЕГО ВИДА	402

Каталог запасных частей автомобиля FAW 3252 Euro 3 (от 14.08.2009)

143、左外后视镜ЛЕВОЕ ВНЕШНЕЕ ЗЕРКАЛО.....	405	151、ПОДОГРЕВ КУЗОВА ОТРАБОТАВШИМИ ГАЗАМИ.....	426
144、右外后视镜ПРАВОЕ ВНЕШНЕЕ ЗЕРКАЛО	407	152、侧防护总成БОКОВОЕ ОГРАЖДЕНИЕ В СБОРЕ.....	428
145、ЛЕВЫЙ ПРОТИВОСОЛНЕЧНЫЙ КОЗЫРЕК.....	409	153、ЗАДНЕЕ ОГРАЖДЕНИЕ	430
146、ПРАВЫЙ ПРОТИВОСОЛНЕЧНЫЙ КОЗЫРЕК	411	154、КРЕПЛЕНИЕ ГИДРАВЛИЧЕСКОГО БАКА СИСТЕМЫ ПОДЪЕМА КУЗОВА	432
147、ВНУТРЕННЕЕ ЗЕРКАЛО ЗАДНЕГО ВИДА	414	155、ЗАПОРНЫЙ МЕХАНИЗМ КУЗОВА	434
148、РЕМЕНЬ БЕЗОПАСНОСТИ.....	417	156. СИСТЕМА ПОДЪЕМА КУЗОВА НУVA, СХЕМА СИСТЕМЫ.....	436
149、РАМА КУЗОВА В СБОРЕ.....	419	157、ШТУЦЕРА И СОЕДИНИТЕЛИ	438
150、САМОСВАЛЬНЫЙ КУЗОВ В СБОРЕ	421		
150、车箱总成САМОСВАЛЬНЫЙ КУЗОВ В СБОРЕ	423		

1、发动机(右视图)Двигатель (правый рис.)

标号 Номер на	零件号 Номер детали	零件名称 Наименование деталей	数量 Количество	标号 Номер на	零件号 Номер детали	零件名称 Наименование деталей	数量 Количество
*1	1000410-541J01	<p>CA6DL2-35E3-6 型发动机总成(包括共轨系统、增压器、油气分离器、转子滤清器、空气压缩机、动力转向泵、发电机、起动机、风扇及风扇离合器、空调等)</p> <p>Двигатель с сборе модели «CA6DL2-35E3-6» (включая систему общей колен, наддув, водомаслоотделитель, фильтр ротора, воздушный компрессор, силовой рулевой насос, генератор, стартер, вентилятор и муфту вентилятора, кондиционер и т. п.)</p>	1				

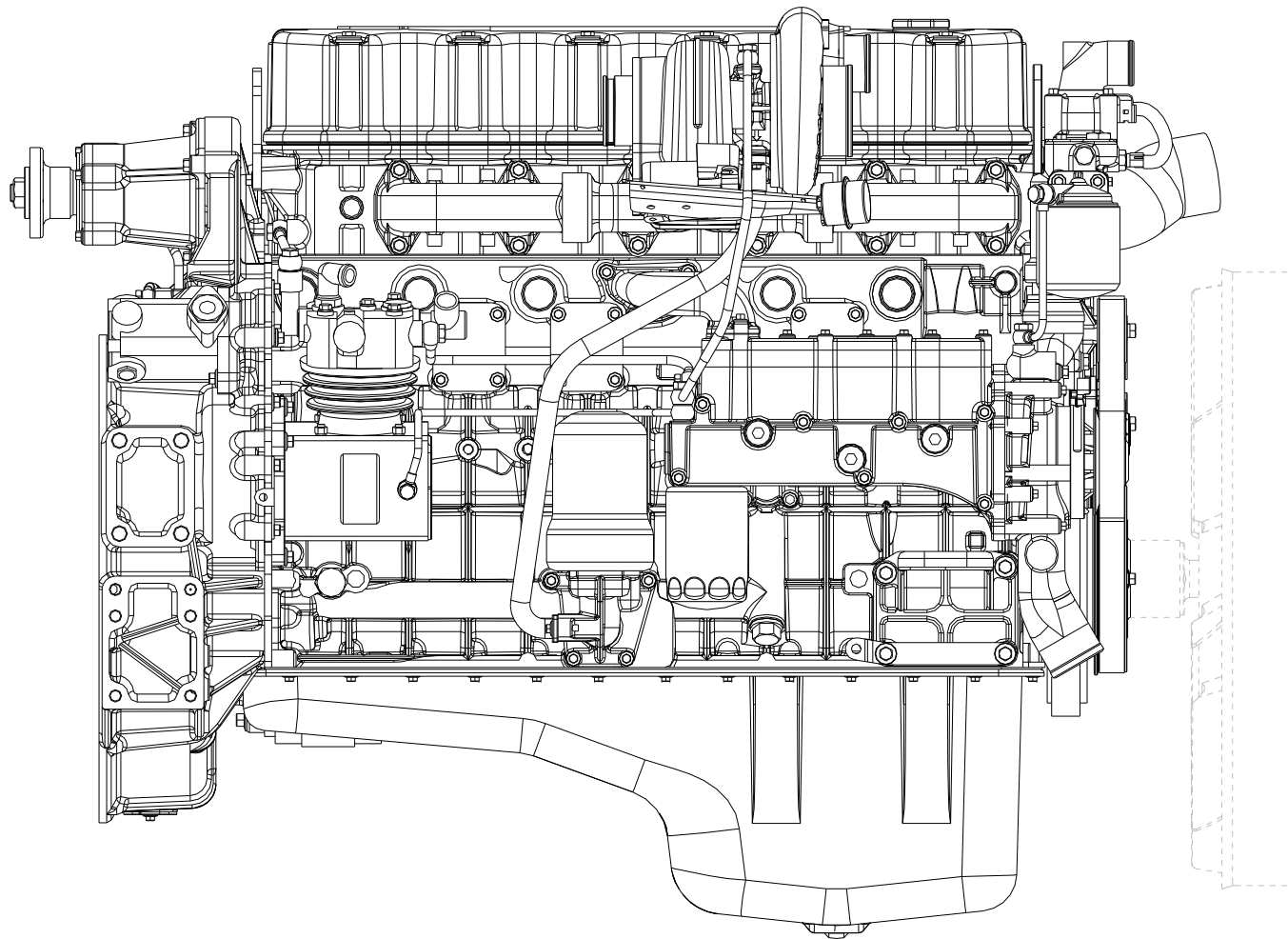


图 1 发动机(右视图)

Рис.1. Двигатель (вид справа.)

2、发动机(左视图) Двигатель (левый Рис.)

标号	零件号	零件名称	数量	标号	零件号	零件名称	数量
Номер на рисунке	Номер детали	Наименование деталей	Количество	Номер на рисунке	Номер детали	Наименование деталей	Количество
*1	1000410-541J01	CA6DL2-35E3-6 型发动机总成(包括共轨系统、增压器、油气分离器、转子滤清器、空气压缩机、动力转向泵、发电机、起动机、风扇及风扇离合器、空调等) Двигатель с сборе модели «CA6DL2-35E3-6» (включая систему общей колеи, наддув, водомаслоотделитель, фильтр ротора, воздушный компрессор, силовой рулевой насос, генератор, стартер, вентилятор и муфту вентилятора, кондиционер и т. п.)	1				

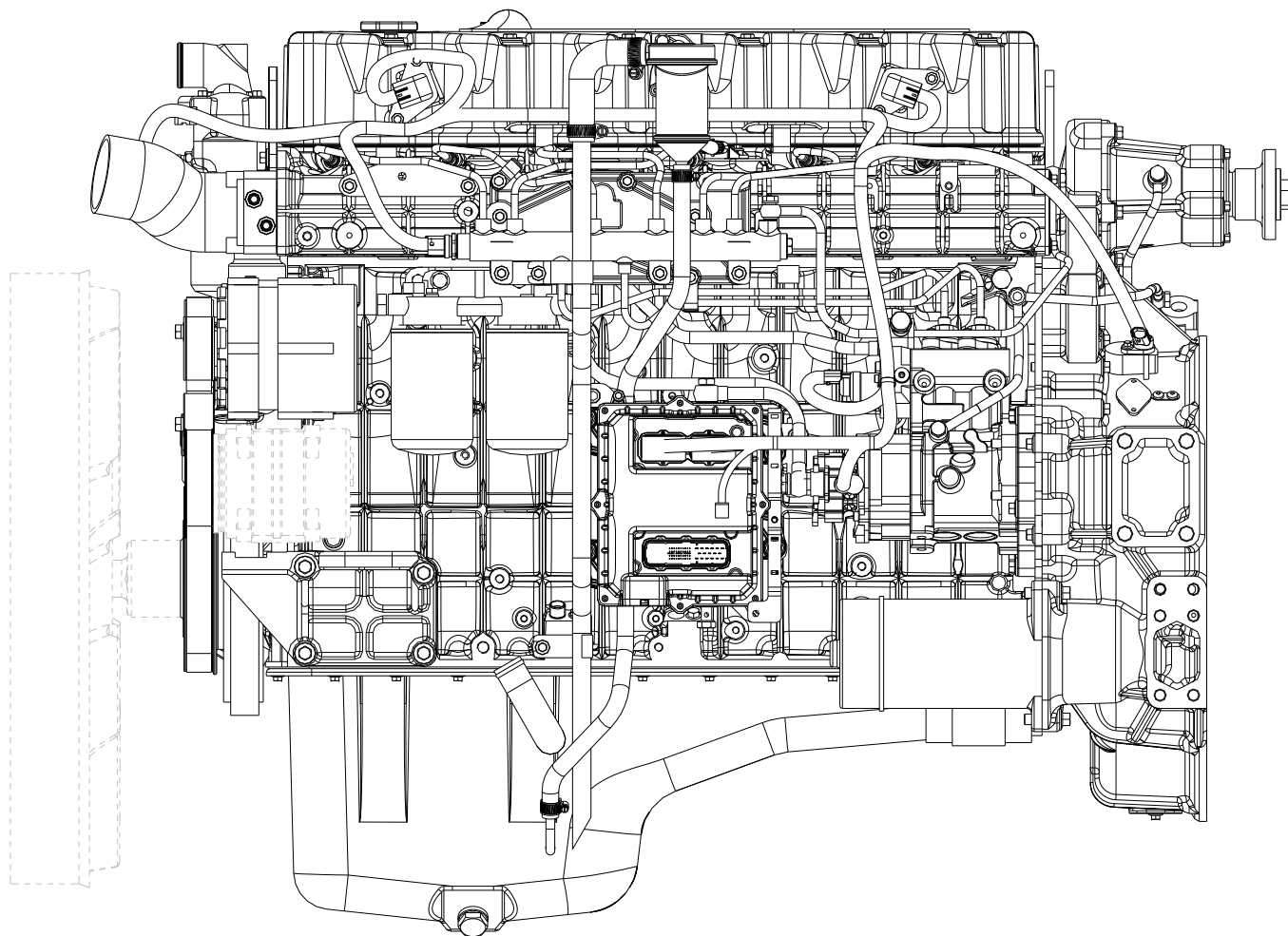


图2 发动机(左视图)

Рис.2 Двигатель (вид слева.)

3、发动机前悬置

标号 Номер на рисунке	零件号 Номер детали	零件名称 Наименование деталей	数量 Колич ество	标号 Номер на рисунке	零件号 Номер детали	零件名称 Наименование деталей	数量 Количе ство
1	1001011-317	前悬置左支架	1	17	1001030-2H	上盖总成-发动机前悬置	2
2	Q1841655T	六角头凸缘螺栓 Болт самоконтрящийся	4	18	Q40310	弹簧垫圈 Пружинная шайба	8
3	1001012-317	前悬置右支架	1	19	CQ34010	六角螺母 Шестигранная гайка	8
4	Q1841250TS	六角头凸缘螺栓 Болт самоконтрящийся	2				
5	1001013-398	前悬置支架连接梁	1				
6	Q1841665T	六角头凸缘螺栓 Болт самоконтрящийся	8				
*20	1001035A263/A	左前悬置托架软垫总成	1				
7	1001037-365	左前悬置托架 Левая подставка передней подвески	1				
*12	1001025A263/A	发动机前胶垫	1				
8	CQ1601250TS	六角头螺栓 Шестигранный болт	8				
9	Q40312	弹簧垫圈 Пружинная шайба	8				
10	CQ34012	六角螺母 Шестигранная гайка	8				
*21	1001040A263/A	右前悬置托架软垫总成	1				
11	1001038-365	右前悬置托架 Правая подставка передней подвески	1				
*12	1001025A263/A	发动机前胶垫	1				
13	CQ16116100TS	六角头螺栓 Шестигранный болт	2				
14	1001028-237	垫圈-发动机前悬置	2				
15	Q32916	I型非金属嵌件六角锁紧螺母	2				
16	CQ1601055TS	六角头螺栓 Шестигранный болт	8				

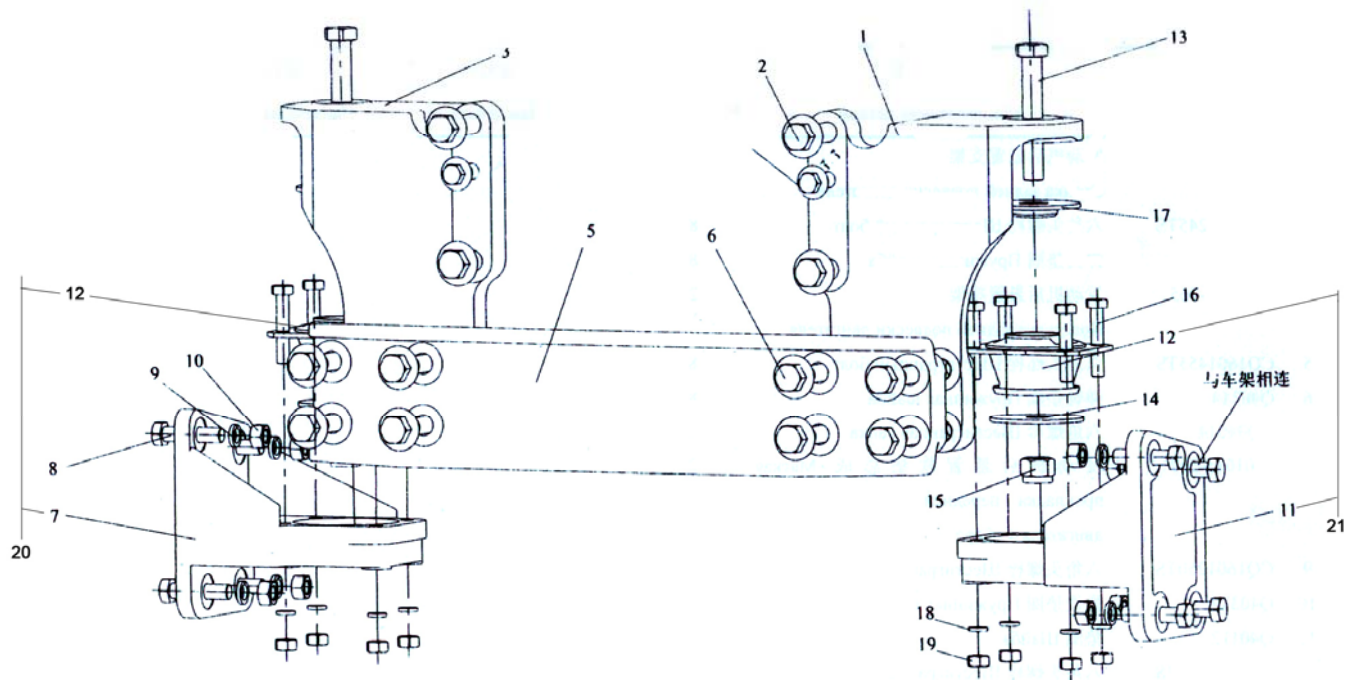


图3 发动机前悬置

接车架 Присоединение с рамой

4、发动机后悬置

标号 Номер на рисунке	零件号 Номер детали	零件名称 Наименование деталей	数量 Колич ество	标号 Номер на рисунке	零件号 Номер детали	零件名称 Наименование деталей	数量 Количе ство
*1	1001071-365	发动机后悬置支架	2				
*2	CQ1601245TS	六角头螺栓 Шестигранный болт	8				
*3	Q40312	弹簧垫圈 Пружинная шайба	8				
*15	1001065-453	左后悬置托架软垫总成	1				
4	1001061-365	发动机后悬置托架	1				
*8	1001015-263	发动机后胶垫	1				
*16	1001070-453	右后悬置托架软垫总成	1				
4	1001061-365	发动机后悬置托架	1				
*8	1001015-263	发动机后胶垫	1				
5	CQ1601455TS	六角头螺栓 Шестигранный болт	8				
6	Q40314	弹簧垫圈 Пружинная шайба	8				
7	CQ34014	六角螺母 Шестигранная гайка	8				
9	CQ1601250TS	六角头螺栓 Шестигранный болт	4				
10	Q40312	弹簧垫圈 Пружинная шайба	4				
11	Q40112	垫圈 шайба	4				
12	CQ1601245TS	六角头螺栓 Шестигранный болт	4				
13	Q40312	弹簧垫圈 Пружинная шайба	4				
14	Q40112	垫圈 шайба	4				

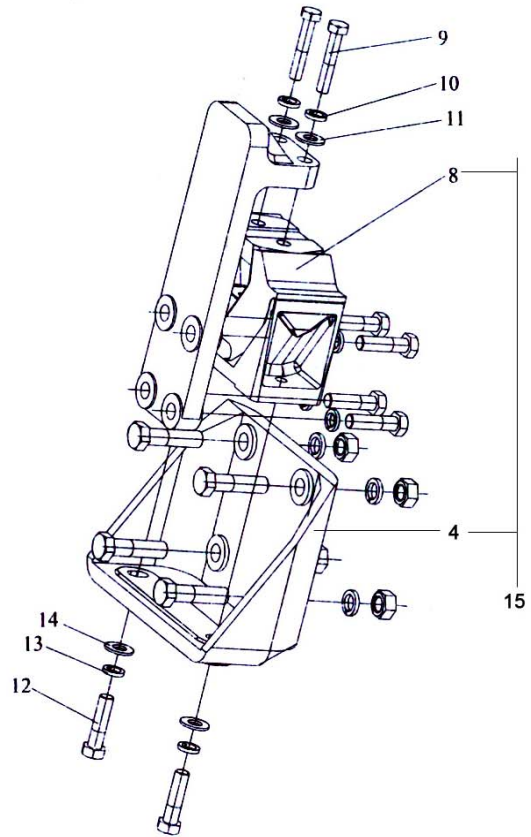
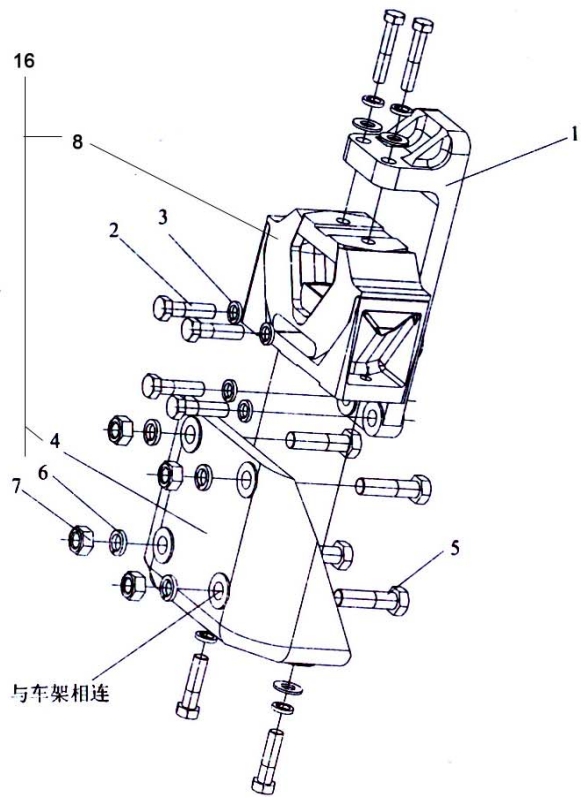


图 4 发动机后悬置

接车架 Присоединение с рамой

5、气缸体组件 Элементы блока цилиндров

标号 Номер на рисунке	零件号 Номер детали	零件名称 Наименование деталей	数量 Количе ство	标号 Номер на рисунке	零件号 Номер детали	零件名称 Наименование деталей	数量 Количе ство
*1	1002055-29D	曲轴前油封座 Цоколь переднего сальника коленчатого вала	1	*7	1002200-36D	活塞冷却喷嘴部件 Элемент охлаждающей форсунки поршня	6
2	Q1840830	六角头凸缘螺栓 Болт самоконтрящийся	7	8	Q1821060	六角头凸缘导颈螺栓 Болт самоконтрящийся	26
*41	L6100000-PJZW	主轴瓦 главный вкладыш	7	13	Q5211232	圆柱销 Цилиндровый палец	2
3	1002035A36D	下主轴瓦 Нижний главный вкладыш	7	14	Q5211020	圆柱销 Цилиндровый палец	2
4	1002034A36D	上主轴瓦 Верхний главный вкладыш	7	15	Q1841025	六角头凸缘螺栓 Болт самоконтрящийся	11
5	Q5210826	圆柱销 Цилиндровый палец	2	*16	1002076-36D	齿轮室罩盖盖板 Накладка покрышки шестеренной камеры	1
9	Q1840816	六角头凸缘螺栓 Болт самоконтрящийся	13	*17	1002061-630-0000	齿轮室罩盖-飞轮壳 Покрышка шестеренной камеры - корпус маховика	1
10	1002092-29D	盖板-凸轮腔 Накладка - камера кулачкового вала	3	18	Q1821065	六角头凸缘导颈螺栓 Болт самоконтрящийся	2
*11	1002017-29D	O型橡胶密封圈-气缸套 O-образное резиновое уплотнительное кольцо муфты цилиндра	12	19	Q1840820	六角头凸缘螺栓 Болт самоконтрящийся	2
12	1002016-36D	气缸套 Муфта цилиндра	6	20	1017023-29D	盖板 Накладка	1
*6	L6100000-PJTT	气缸体总成 Блок цилиндров в сборе	1	*21	1118094-29D	垫片-增压器回油管 Прокладка - обратный маслопровод наддува	1
*34	1002011-36D	主轴承盖	7	22	Q1821090	六角头凸缘导颈螺栓 Болт самоконтрящийся	9
*35	1002013-36D	主轴承螺栓	14	23	1002043-29D	双头螺栓-飞轮壳 Шпилька - корпус маховика	12
*36	1002014-36D	气缸体	1	24	1002066-29D	指针-飞轮壳 Стрелка - корпус маховика	1
*37	Q72240	碗型塞片	5	25	Q2140606	十字槽平圆头螺钉 винт с плоской круглой головкой	2
*38	Q5210612	圆柱销	14	26	1002068B29D	飞轮壳橡胶堵塞 Резиновая заглушка корпуса маховика	1
*39	1002012-36D	后主轴承盖	1				

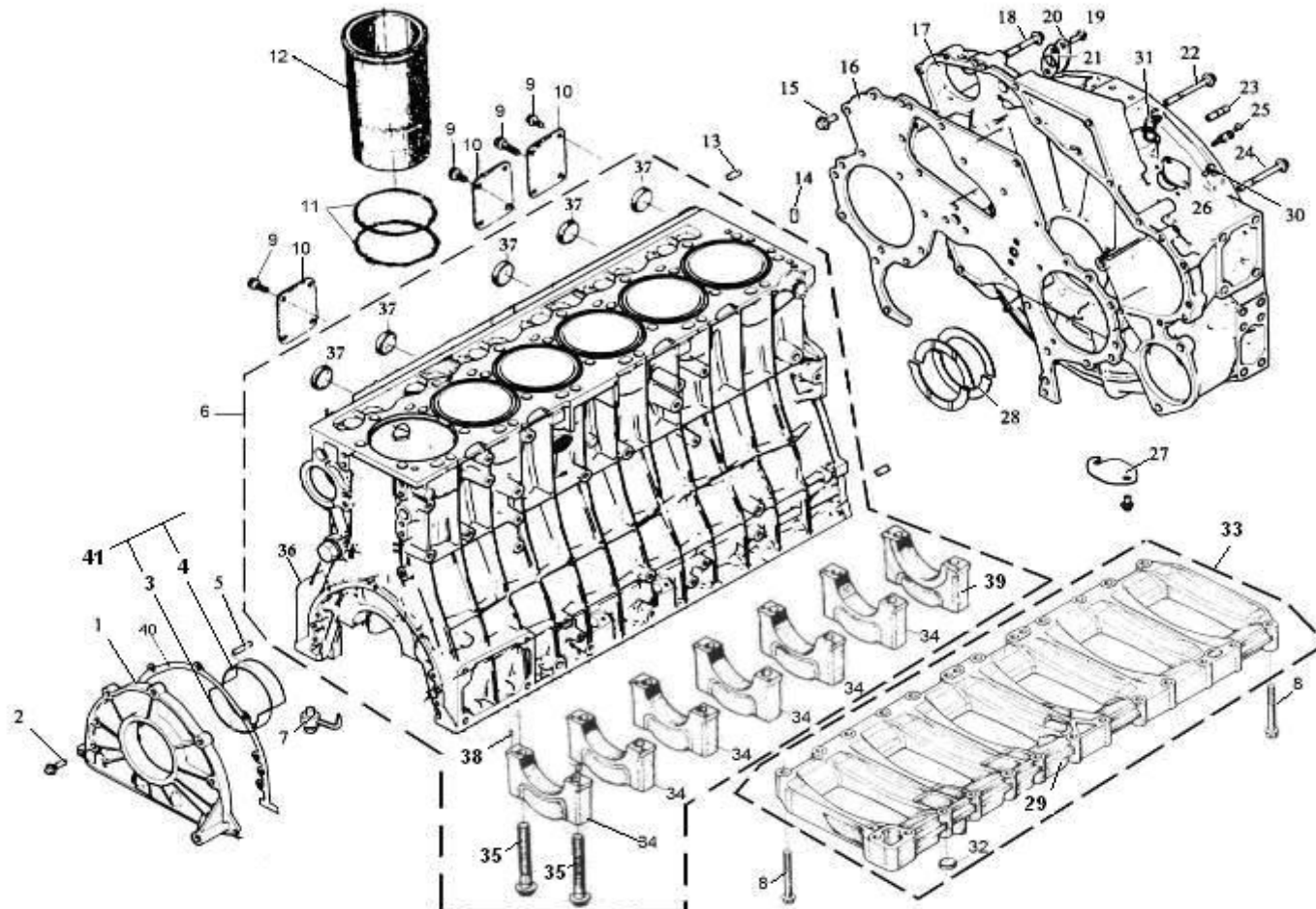


图 5 气缸体组件

Рис. 5. Элементы корпусов цилиндров

5、气缸体组件Элементы блока цилиндров

标号 Номер на рисунке	零件号 Номер детали	零件名称 Наименование деталей	数量 Количе ство	标号 Номер на рисунке	零件号 Номер детали	零件名称 Наименование деталей	数量 Количе ство
27	1002067-29D	盖板-飞轮壳 Накладка - корпус	1				
*28	1002036-36D	止推片 Стопорная прокладка	4				
*33	1002080-36D	梯形框架总成 Трапецевидный каркас в сборе	1				
29	1002081-36D	梯形框架	1				
*32	Q72226	碗形塞片 Чашеобразная заставленная пластинка	1				
30	Q1840612	六角头凸缘螺栓 Болт самоконтрящийся	2				
*31	3602060A630-0000	发动机转速传感器总成 Датчик оборотов двигателя в сборе	1				
	Q1840616	六角头凸缘螺栓 Болт самоконтрящийся	1				
*40	1002056A29DL	垫片-曲轴前油封座	1				

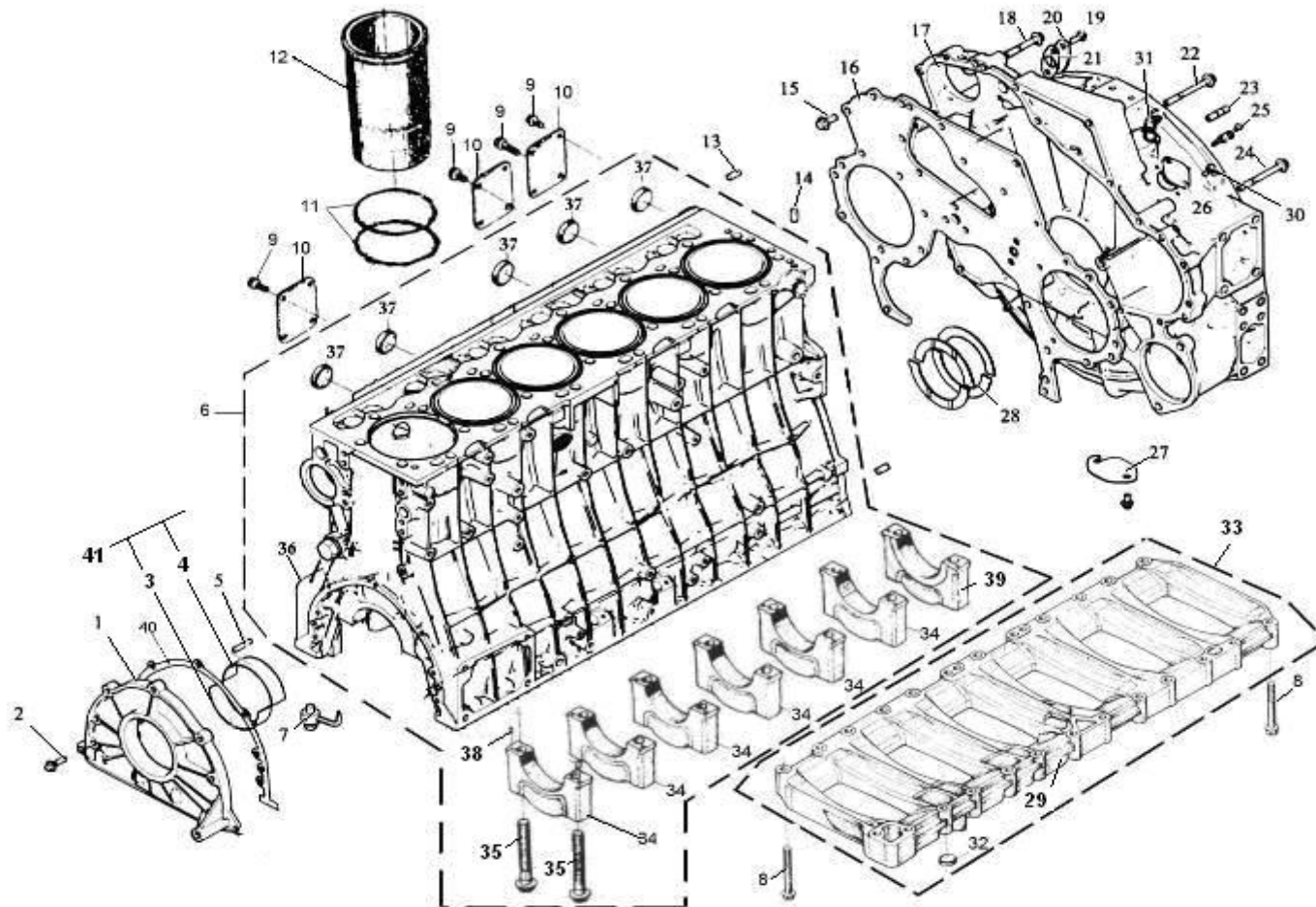


图 5 气缸体组件

Рис. 5. Элементы корпусов цилиндров

6、气缸盖组件 Элементы блока головки цилиндров

标号 Номер на	零件号 Номер детали	零件名称 Наименование деталей	数量 Количе ство	标号 Номер на	零件号 Номер детали	零件名称 Наименование деталей	数量 Количе ство
*1	1003046-36D	螺栓-气缸盖 цилиндров Болт – головка	26	16	1008012B621-0000	进气管右盖板 Правая накладка покрышки впускного трубопровода	1
2	Q150B08135	六角头螺栓 Шестигранный болт	14	17	Q1840825	六角法兰面螺栓 Болт самоконтрящийся	2
3	1003044-29D	平垫圈 Плоская шайба	14	18	Q1840830	六角法兰面螺栓 Болт самоконтрящийся	2
4	1003042-29D	锥形橡胶圈 Коническое резиновое кольцо	14	*19	1008018-29D	进气管后盖板 Задняя накладка покрышки впускного трубопровода	1
5	1003043-621-0000	支撑管 Опорный трубопровод	14	20	Q1840816	六角法兰面螺栓 Болт самоконтрящийся	4
*6	1003030-600-000Z	气缸盖罩总成 Покрышка головки цилиндров	1	*21	1003059-29D	后吊耳-气缸盖 Задняя защепка – головка цилиндров	1
*7	1003041A29D	垫密条-气缸盖罩壳 Прокладной уплотнитель – блок покрышки головки цилиндров	1	22	1002091-621-0000W	铭牌 Табличка с надписью	1
*8	L6300000-PJGG	气缸盖总成 Головка цилиндров в сборе	1	*23	1003047-600-000Z	气缸盖罩垫片	1
*9	1003058-29D	前吊耳-气缸盖 Передняя защепка – головка цилиндров	1				
*10	1003057-29D	螺栓-前吊耳 Болт-передняя защепка	1				
11	Q1841025	六角法兰面螺栓 Болт самоконтрящийся	4				
*12	1008019-29D	垫片-进气接管 Прокладка – впускной патрубок	3				
*13	1003020-36D	气缸盖垫片总成 Прокладка головки цилиндров в сборе	1				
*14	1008013-29D	垫片-进气管右盖板 Прокладка - правая накладка покрышки впускного трубопровода	1				
15	1008014-630-0000	垫片-进气管右盖板 Прокладка - правая накладка покрышки впускного трубопровода	1				

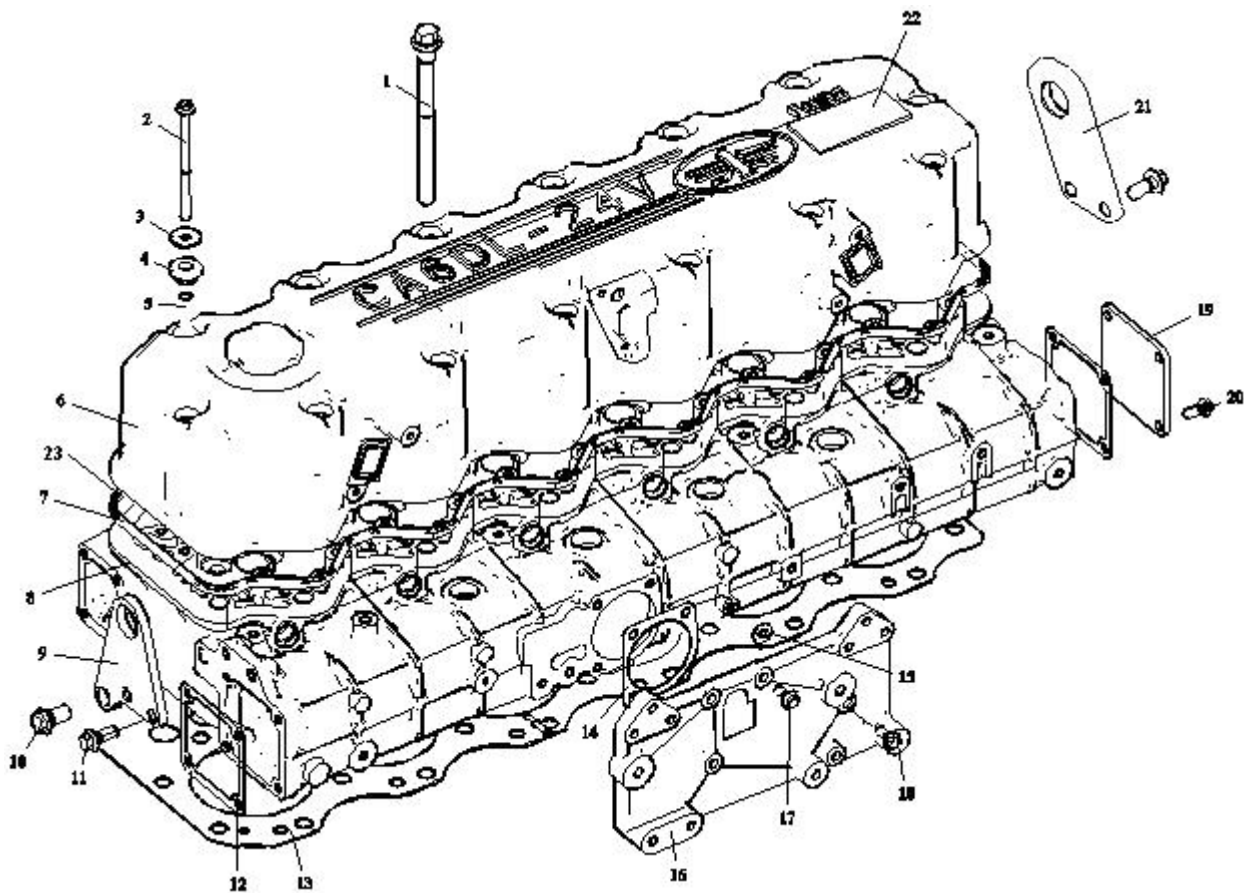


图6 气缸盖组件

Рис. 6. Элементы головки цилиндров

7、气缸盖总成 Головка цилиндров в сборе

标号 Номер на рисунке	零件号 Номер детали	零件名称 Наименование деталей	数量 Количе ство	标号 Номер на рисунке	零件号 Номер детали	零件名称 Наименование деталей	数量 Количе ство
*11	L6300000-PJGG	气缸盖总成	1				
*1	Q72226	碗形塞片 Чашеобразная заставленная пластинка	15				
*2	1003014-29DFP	气门导管 Провод заслонки	24				
*3	Q72222	碗形塞片 Чашеобразная заставленная пластинка	6				
*4	1003016A29D	喷油器铜套 Медная втулка распылителя	6				
*5	1003018C29DL	O 型圈 O-образное кольцо	6				
*6	Q72240	碗形塞片 Чашеобразная заставленная пластинка	1				
7	1003011B630-0000	气缸盖 Головка цилиндров					
*9	1003012-36D	进气门座 Цоколь впускного клапана	12				
*10	1003013-36D	排气门座 Цоколь выпускного клапана	12				
*8	3602035A630-0000	进气压力温度传感器 Д а т ч и к температуры наддува	1				
	3602036A630-0000	接头-传感器 Соединение - датчик	1				
	Q1840616	六角头凸缘螺栓 Болт самоконтрящийся	1				

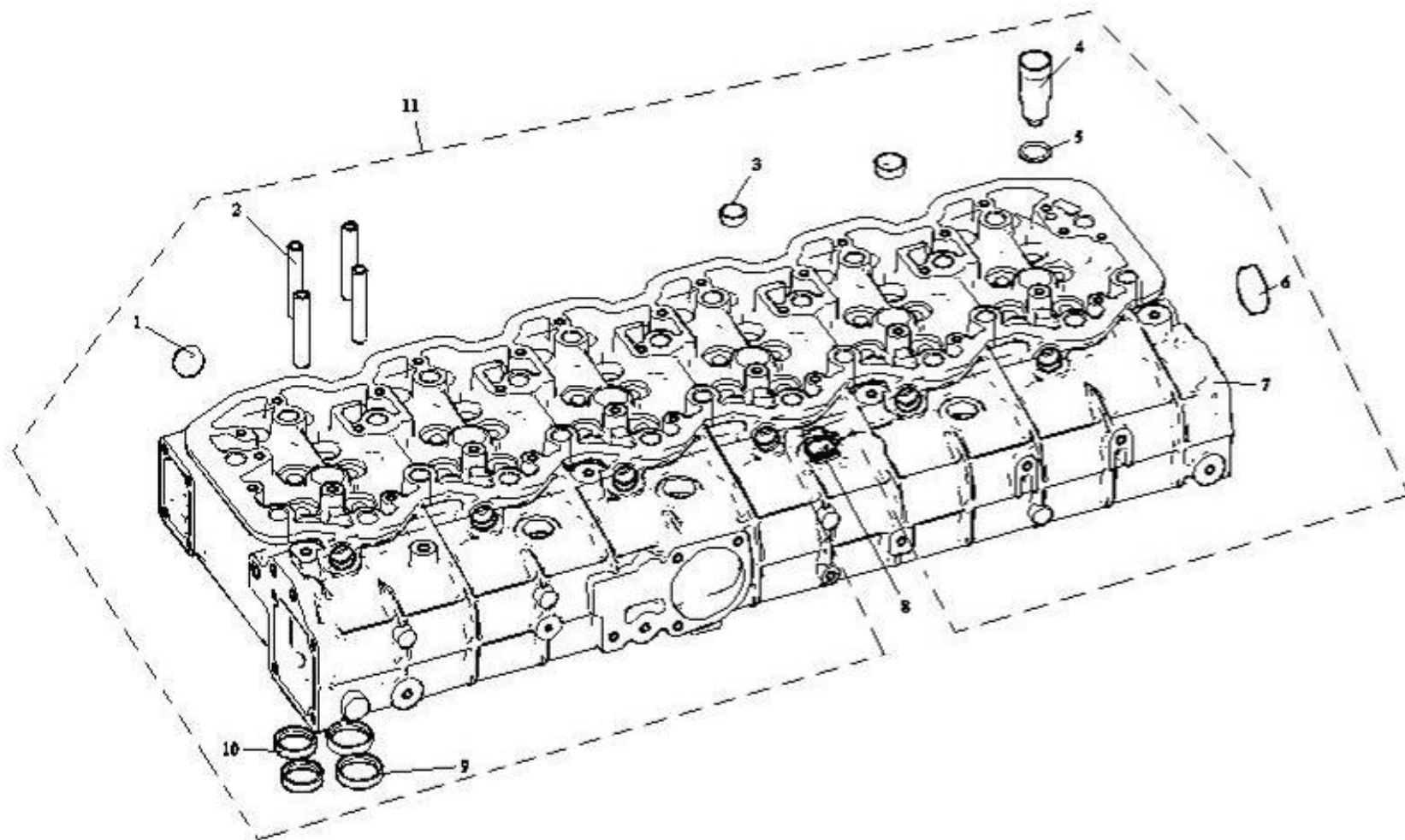


图 7 气缸盖总成

Рис. 7. Головка цилиндров в сборе

8、气缸盖罩 Головка цилиндров

标号 Номер на рисунке	零件号 Номер детали	零件名称 Наименование деталей	数量 Количе ство	标号 Номер на рисунке	零件号 Номер детали	零件名称 Наименование деталей	数量 Количе ство
*1	1003031A600-000Z	气缸盖罩Покрышка головки цилиндров	1				
	1003035B29D	挡油板总成Маслоотражательный щиток	1				
	Q40004	小垫圈Маленькая шайба	2				
	Q150B0408	六角头螺栓Шестигранный болт	2				
	Q1840510	六角法兰面螺栓Болт самоконтрящийся	8				
*2	1003036-29D	密封圈Уплотнительное кольцо	1				
*3	1003037-29D	罩盖Покрышка	1				

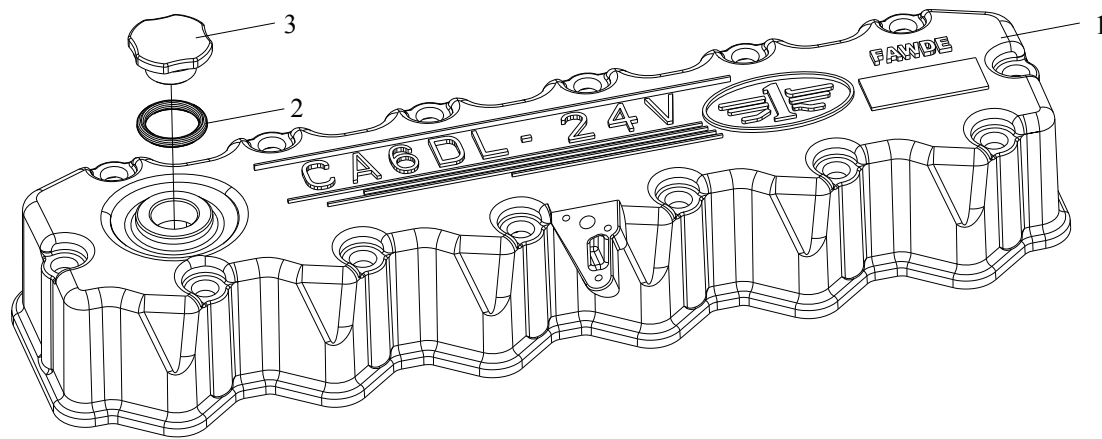


图 8 气缸盖罩

Рис. 8. Клапанная крышка

9、活塞、连杆 Поршень, шатун

标号 Номер на рисунке	零件号 Номер детали	零件名称 Наименование деталей	数量 Количе ство	标号 Номер на рисунке	零件号 Номер детали	零件名称 Наименование деталей	数量 Количе ство
*14	L6100000-PJHZ	活塞环 KIT	1				
1	1004012-36D	第一道气环 1-ое воздушное кольцо	6				
2	1004013-36D	第二道气环 2-ое воздушное кольцо	6				
3	1004030-36D	螺旋撑簧油环 маслосъемное кольцо	6				
*12	1004020B630-0000	连杆总成 KIT	6				
4	1004024-630-0000	连杆小头衬套 Втулка маленького кончика шатуна	6				
5	1004021-36D	胀断连杆体 Блок шатуна расширения и отключения	6				
*8	1004023A29D	连杆螺栓 Болт шатуна	12				
*13	L6100000-PJLW	连杆轴瓦 KIT	1				
6	1004026-36D	连杆上轴瓦 Верхний вкладыш шатуна	6				
7	1004028A36D	连杆下轴瓦 Нижний вкладыш шатуна	6				
*9	GB893.1-86 45	挡圈 45 Защитное кольцо 45	12				
*10	1004011-630-0000F	活塞 Поршень	6				
*11	1004018-630-0000Z	活塞销 Поршневой палец	6				

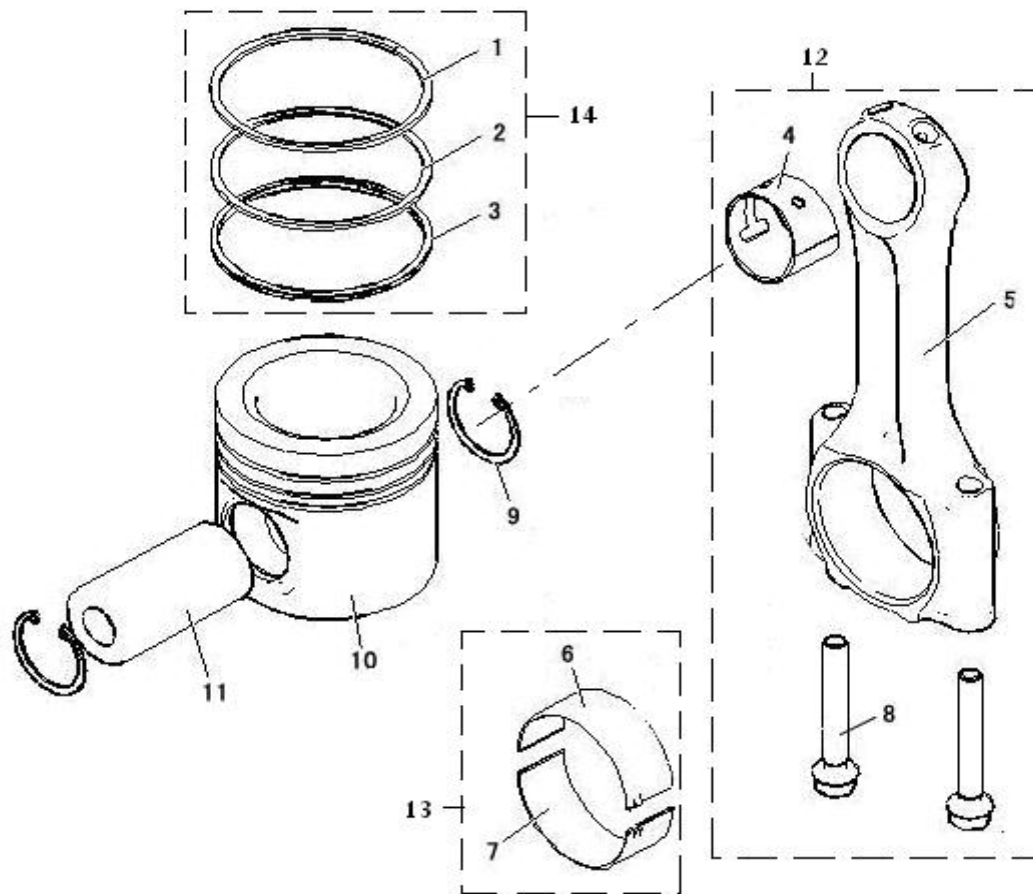


图9 活塞、连杆

Рис.9. Поршень, шатун

10、曲轴、皮带轮及飞轮 Коленчатый вал, шкив и маховик

标号 Номер на	零件号 Номер детали	零件名称 Наименование деталей	数量 Количество	标号 Номер на рисунке	零件号 Номер детали	零件名称 Наименование деталей	数量 Количество
*1	1005048K29D	减振器螺栓 Болт амортизатора	6				
*2	1005046-36D	多楔带轮-曲轴 Многоприскалочный шкив – коленчатый вал	1				
*3	1005190-36D	硅油减振器 Силиконовый амортизатор	1				
*4	1005050-29D	前油封 Передний сальник	1				
*5	Q1841020	六角法兰面螺栓 Болт самоконтрящийся	12				
*16	1005010-36D	曲轴总成	1				
6	1005014-36D	曲轴 Коленчатый вал	1				
	1005014-36DB	曲轴(完全互换)Коленчатый вал (полностью взаимозаменяемый)	1				
*7	1005039-36D	机油泵驱动齿轮-曲轴 Приводная шестерня масляного насоса – коленчатый вал	1				
*8	1005037-29D	曲轴正时齿轮 Распределительная шестерня коленчатого вала	1				
*10	1005031-29D	定位销-主动齿轮及飞轮 Стопорный палец – ведущая шестерня и маховик	1				
*9	1005060-29D	后油封 Задний сальник	1				
*15	1005120-630-0000	飞轮附带齿环总成	1				
*11	1005122-29D	齿环 Зубчатое кольцо	1				
12	1005121-630-0000	飞轮 Маховик	1				
*13	1005071K29D	飞轮螺栓 Болт маховика	10				
*14	G27860305	球轴承 60305-2RS Шариковый подшипник 60305-2RS	1				

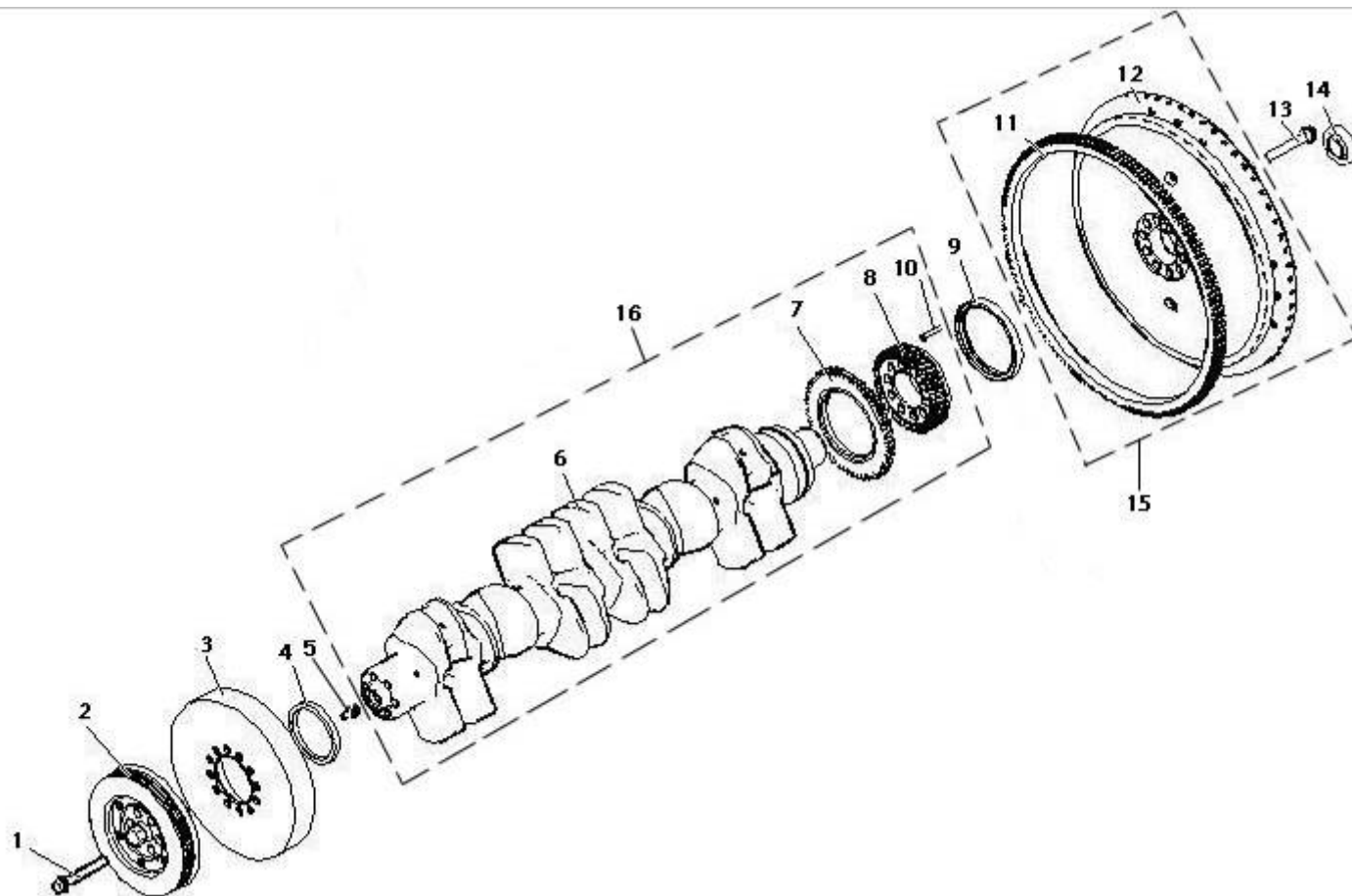


图 10 曲轴、皮带轮及飞轮

Рис.10 Коленчатый вал, шкив и маховик

11、凸轮机构 Кулачковый механизм

标号 Номер на рисунке	零件号 Номер детали	零件名称 Наименование деталей	数量 Количе ство	标号 Номер на рисунке	零件号 Номер детали	零件名称 Наименование деталей	数量 Количе ство
*1	1006030-29D	堵盖总成-凸轮轴衬套 Пробка в сборе – втулка Распределительного вала	1				
*2	1006024A29D	前凸轮轴衬套 Втулка переднего кулачкового вала	1				
*3	1006028A29D	中间凸轮轴衬套 Втулка среднего Распределительного вала	5				
*4	L6000000-PJTL	凸轮轴 Распределительный вал	1				
*5	1006029A29D	后凸轮轴衬套 Втулка заднего Распределительного вала	1				
*6	1006018-29D	凸轮轴止推片 Стопорная пластинка Распределительного вала	1				
7	Q5210612	圆柱销 Цилиндрический палец	1				
8	Q1840820	六角法兰面螺栓 Болт самоконтрящийся	2				

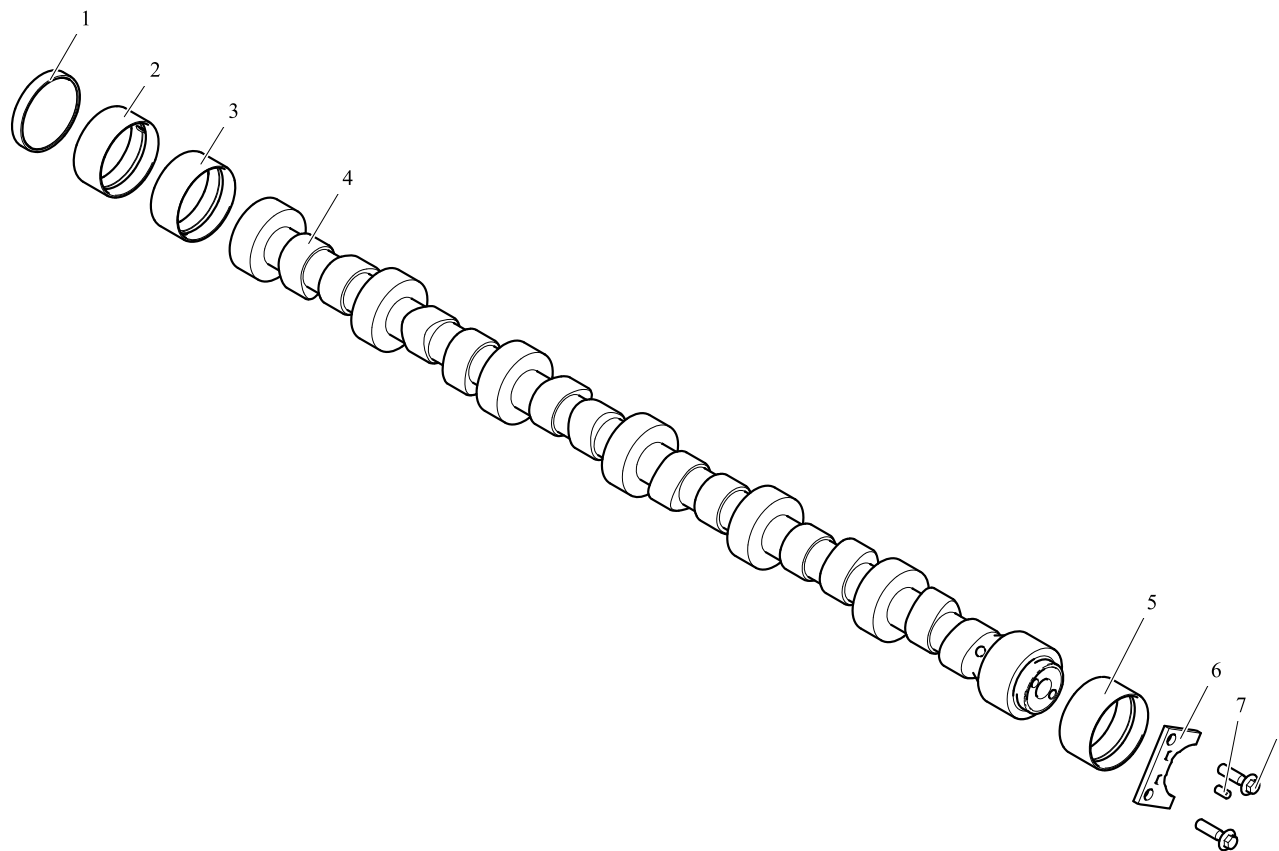


图 11 凸轮机构

Рис. 11. Кулачковый механизм

12、传动系统 Трансмиссионная система

标号 Номер на рисунке	零件号 Номер детали	零件名称 Наименование деталей	数量 Количе ство	标号 Номер на рисунке	零件号 Номер детали	零件名称 Наименование деталей	数量 Количе ство
*1	1006021-29D	正时齿轮-凸轮轴 分配齿轮 分配齿轮 – 分配齿轮 分配齿轮 分配齿轮	1	11	1006061-29D	正时中间齿轮-喷油泵 分配齿轮 – 分配齿轮 分配齿轮	1
*2	1006017K29D	紧固螺栓-凸轮轴正时齿轮 分配齿轮 – 分配齿轮 分配齿轮	1	12	1006062-29D	衬套-正时中间齿轮 衬套 – 分配齿轮 – 分配齿轮	1
*21	1006040D29D	正时中间叠齿轮总成	1	13	1111216-29D	喷油泵传动齿轮 驱动齿轮 分配齿轮 – 分配齿轮	1
3	1006041-29D	正时中间叠齿轮(大) 分配齿轮 分配齿轮 – 分配齿轮	1	*14	1005037-29D	曲轴正时齿轮 分配齿轮 分配齿轮 – 分配齿轮	1
4	Q5210408	圆柱销 圆柱销	1	*15	1005039-36D	机油泵驱动齿轮-曲轴 驱动齿轮 分配齿轮 – 分配齿轮	1
5	1006042-29D	正时中间叠齿轮(小) 分配齿轮 分配齿轮 – 分配齿轮	1	16	1011014-36D	从动齿轮-机油泵 分配齿轮 – 分配齿轮	1
*20	1006044D29D	衬套-正时中间叠齿轮 衬套 – 分配齿轮 – 分配齿轮	1	*17	1006054-36D	止推片-正时中间齿轮 分配齿轮 分配齿轮 – 分配齿轮	1
*6	1006051-36D	正时中间叠齿轮轴 分配齿轮 分配齿轮 – 分配齿轮	1	*18	1006052-36D	止推片-正时中间叠齿轮 分配齿轮 分配齿轮 – 分配齿轮	1
*7	1006056-36D	螺栓-正时中间叠齿轮轴 螺栓 – 分配齿轮 – 分配齿轮	4	*19	1006047-29D	从动齿轮-空压泵 分配齿轮 – 分配齿轮	1
8	Q1840820	六角头凸缘导颈螺栓 螺栓 分配齿轮 – 分配齿轮	2	16	1011014-36D	从动齿轮-机油泵 分配齿轮 – 分配齿轮	1
9	GB70-1985 M10×35-10.9 级	内六角圆柱螺钉 M10×35-10.9 级 分配齿轮 – 分配齿轮	1	*17	1006054-36D	止推片-正时中间齿轮 分配齿轮 分配齿轮 – 分配齿轮	1
*10	1006053-36D	正时中间齿轮轴 分配齿轮 分配齿轮 – 分配齿轮	1	*18	1006052-36D	止推片-正时中间叠齿轮 分配齿轮 分配齿轮 – 分配齿轮	1
*22	1006060-29D	正时中间齿轮总成	1	*19	1006047-29D	从动齿轮-空压泵 分配齿轮 – 分配齿轮	1

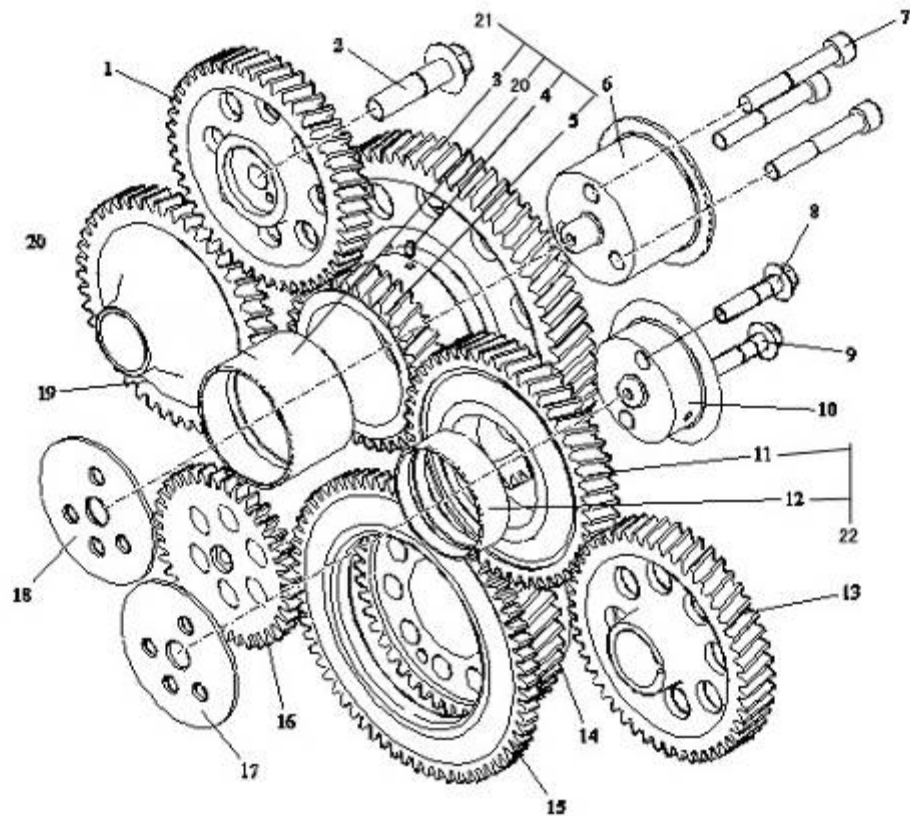


图 12 传动系统

Рис. 12. Трансмиссионная система

13、配气系统 Газораспределительная система

标号 Номер на рисунке	零件号 Номер детали	零件名称 Наименование деталей	数量 Количе ество	标号 Номер на рисунке	零件号 Номер детали	零件名称 Наименование деталей	数量 Количе ство
1	Q1820880	六角法兰面螺栓 Болт самоконтрящийся	10	12	1007130A29D	摇臂轴总成 Вал коромысла в сборе	1
*34	1007100-621-0000	摇臂机构部件	1	13	GB/T71-1985 M8×20	开槽锥端紧定螺钉 M8×20 Крепежный болт прорезного конуса M8×20	1
2	1007104A29D	摇臂轴前支架 Передняя стойка вала коромысла	1	14	Q340B08T12	I型六角螺母 I-образная шестигранная гайка	1
*3	1007113-29D	锁紧螺母-气门调整螺栓 Крепежная гайка – регулирующий болт заслонки	12	15	1007101-1-29D	摇臂轴后支架 Задняя стойка вала коромысла	1
*32	1007120-29D	排气门摇臂总成	6	31	1007106-29D	螺栓-摇臂轴前支架 Болт – передняя стойка вала коромысла	1
4	1007121-29D	排气门摇臂 Коромысло выпускного клапана	6	9	1007106A621-000 0	螺栓-摇臂轴支架 Болт – стойка вала коромысла	4
6	1007114A29D	气门摇臂衬套 Втулка коромысла заслонки	6	10	Q1840835	六角法兰面螺栓 Болт самоконтрящийся	5
16	1007117-29D	压球-气门摇臂 Зажимный шарик – коромысло клапана	6	*18	1007012-29D	横臂 Поперечный рычаг	12
17	1007118-29D	压球座-气门摇臂 Зажимный шарик – коромысло клапана	6		1007012-29DA	横臂(完全互换)Поперечный рычаг (полностью взамен)	12
*5	1007112-29D	调整螺栓-气门摇臂 Регулирующий болт – коромысло заслонки	12	*19	L6000000-PJSJ	气门锁块 Замковой кусок заслонки	48
*33	1007110-621-0000	进气门摇臂总成	6	*20	1007024-29D	气门弹簧座 Цоколь пружины заслонки	24
6	1007114A29D	气门摇臂衬套 Втулка коромысла заслонки	6	*21	1007022-29D	排气门弹簧 Пружина выпускного клапана	12
8	1007111-621-0000	进气门摇臂 Коромысло впускного клапана	6	*22	1007035A29D	气门导管密封圈总成 Уплотнительное кольцо провода клапана в сборе	24
16	1007117-29D	压球-气门摇臂 Зажимный шарик – коромысло клапана	6	*23	1003014-29DFP	气门导管 Трубопровод клапана	24
17	1007118-29D	压球座-气门摇臂 Зажимный шарик – коромысло клапана	6	*24	1003013-36D	排气门座 Цоколь выпускного клапана	12
7	1007103-29D	限位套-气门摇臂 Втулка ограничения – коромысло клапана	6	*25	1007016-36DC	排气门 Выпускной клапан	12
11	1007102-29D	摇臂轴支架 Стойка вала коромысла	5	*	1007016-36DB	排气门(完全互换)Выпускной клапан (полностью взаимозаменяемый)	12

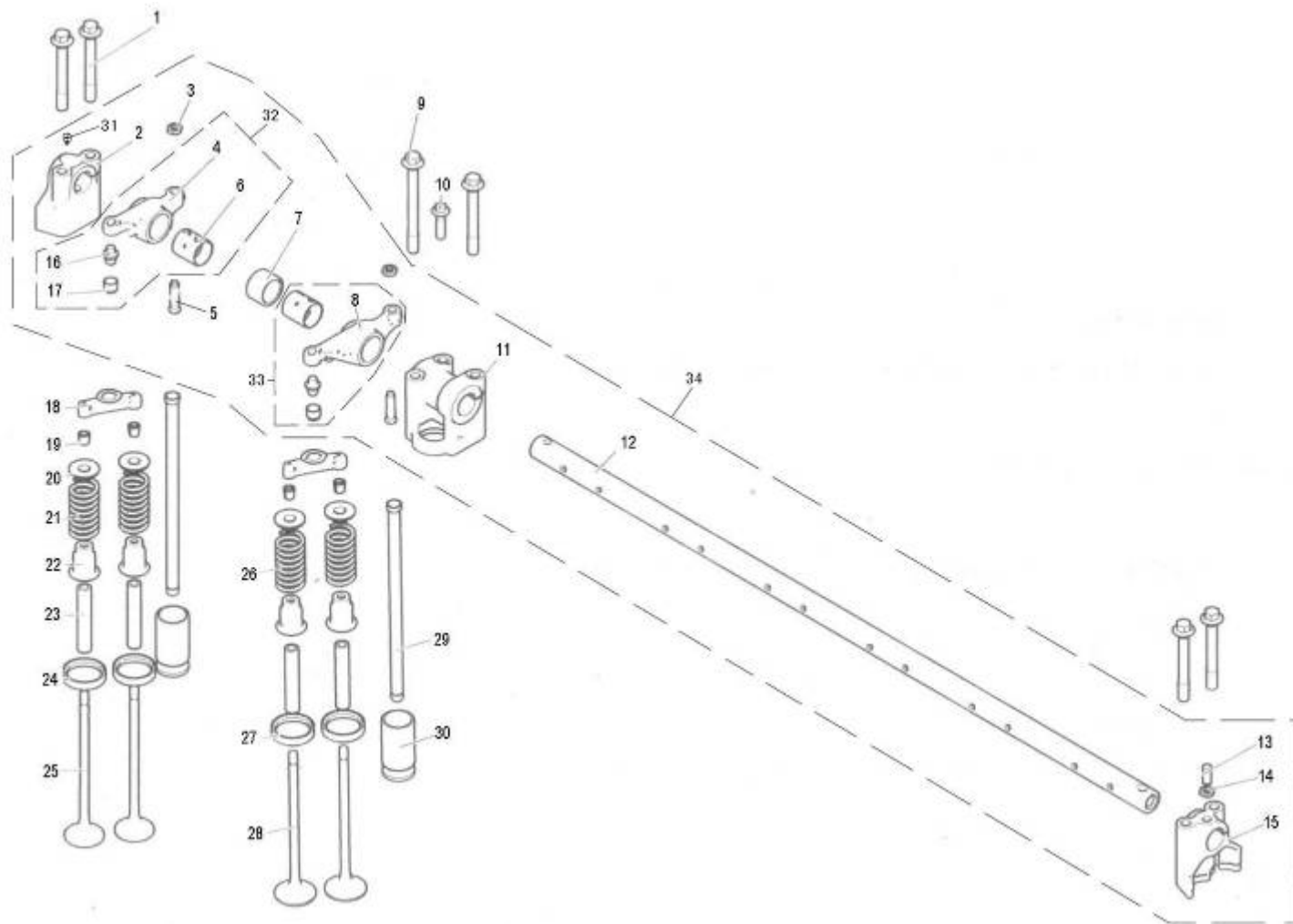


图 13 配气系统

Рис. 13. Газораспределительная система

13、配气系统 Газораспределительная система

标号 Номер на рисунке	零件号 Номер детали	零件名称 Наименование деталей	数量 Колич ество	标号 Номер на рисунке	零件号 Номер детали	零件名称 Наименование деталей	数量 Количе ство
*26	1007021-29D	进气门弹簧 Пружина впускного клапана	12				
*27	1003012-36D	进气门座 Цоколь впускного клапана	12				
*28	1007011-36DC	进气门 Впускной клапан	12				
*	1007011-36DB	进气门(完全互换)Впускной клапан (полностью взаимозаменяемый)	12				
*29	1007050-36D	推杆总成 Толкатель в сборе	12				
*30	1007061-29D	挺柱 Выдержательная колонна	12				

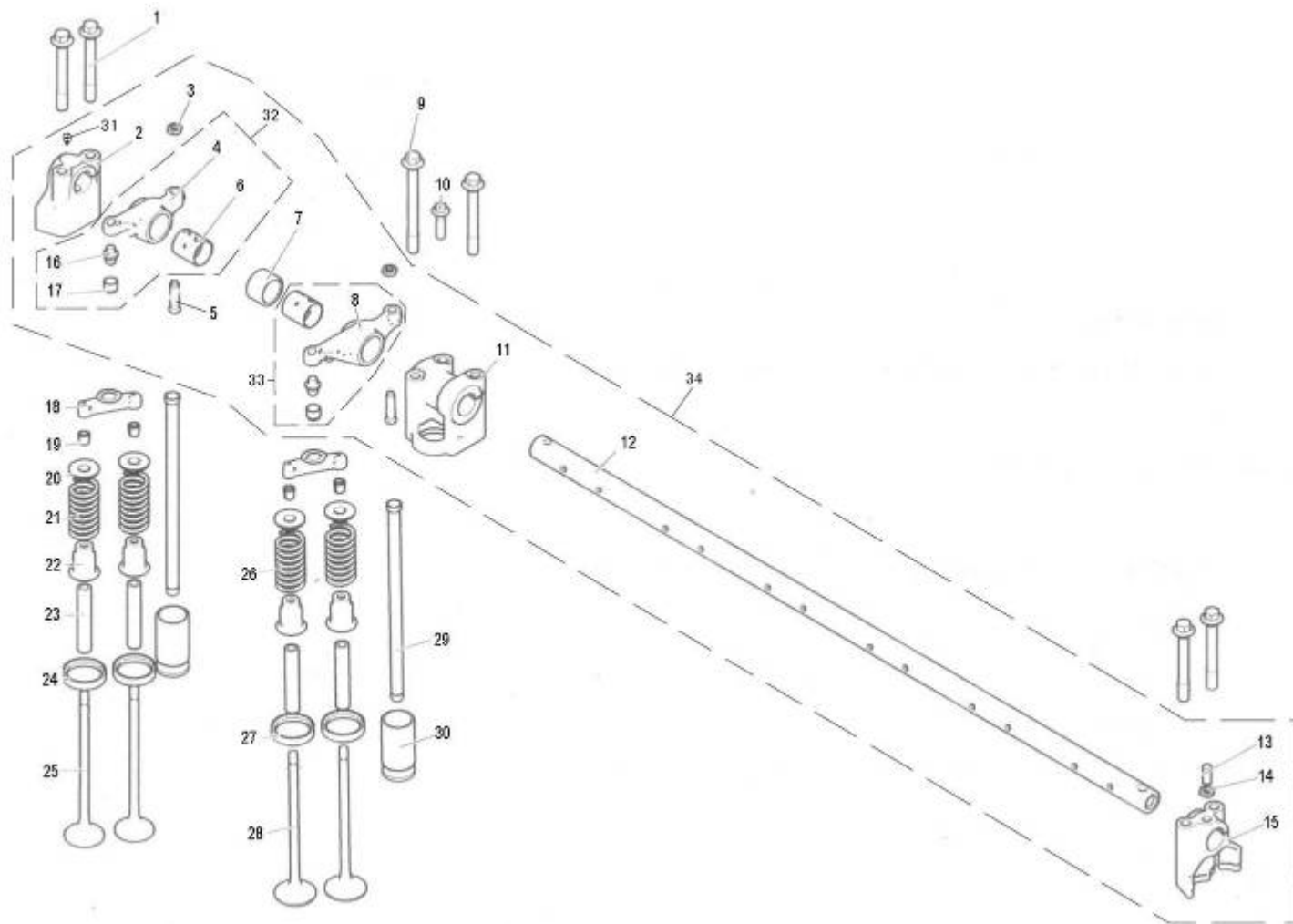


图 13 配气系统

Рис. 13. Газораспределительная система

14、排气管Выпускной трубопровод

标号 Номер на рисунке	零件号 Номер детали	零件名称 Наименование деталей	数量 Колич ество	标号 Номер на рисунке	零件号 Номер детали	零件名称 Наименование деталей	数量 Количе ство
*1	1008046A29D	排气管紧固螺栓 Крепежный болт выпускного трубопровода	12				
*2	1008048-29D	套管-排气管螺栓 Патрубок – болт выпускного трубопровода	12				
*3	1008041D600-0263	排气歧管(一)Выпускной патрубок (□)	2				
*4	1008044B29D	排气管密封垫片 Уплотнительная накладка выпускного трубопровода	6				
*5	1008043-29D	排气管密封环 Уплотнительное кольцо выпускного трубопровода	8				
*6	1008042A36D	排气歧管(中段)Выпускной патрубок (средняя секция)	1				
*7	1008047K29D	双头螺柱-增压器 Шпилька - наддув	4				

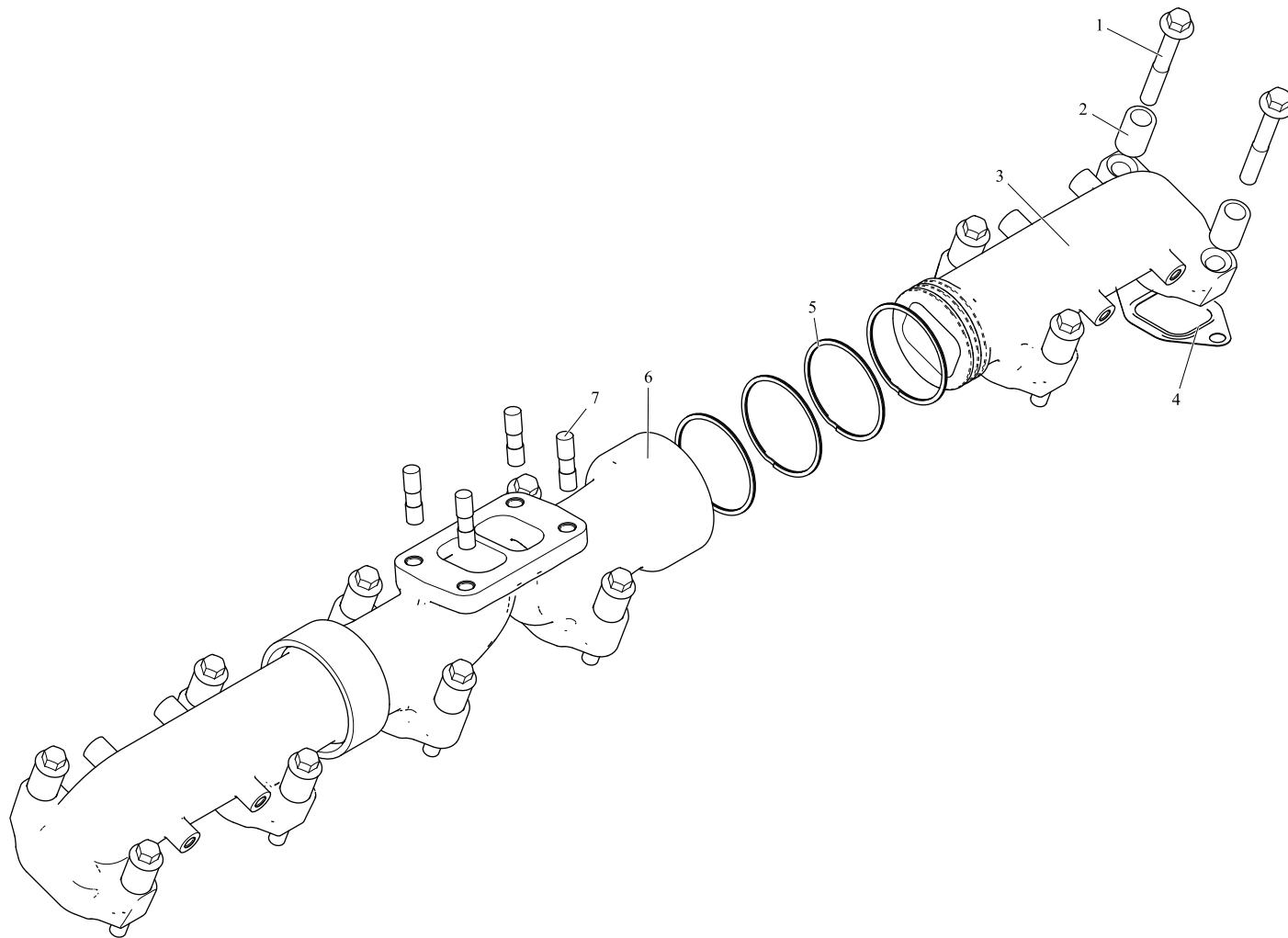


图 14 排气管

Рис. 14. Выпускной трубопровод

15、机油盘 Масляный диск

标号 Номер на рисунке	零件号 Номер детали	零件名称 Наименование деталей	数量 Количе ство	标号 Номер на рисунке	零件号 Номер детали	零件名称 Наименование деталей	数量 Количе ство
*1	1009010B600-070A	油底壳总成	1				
6	Q72320	密封垫圈 Уплотнительная шайба	1				
*7	1009022A29D	六角头放油螺塞 Шестигранная сливная	1				
*8	1009043-600-070A	回油管-油气分离器 Обратный маслопровод - водомаслоотделитель	1				
11	1009081-600-070A	接头 Соединение	1				
13	1009041-70A	压板-油气分离器回油管 Зажимная	1				
2	Q1840820	六角头凸缘螺栓 Болт самоконтрящийся	32				
3	1009024-29D	垫板-油底壳 Накладка – масляный картер	4				
*4	1009031-29D	油底壳密封垫片 Уплотнительная прокладка масляного картера	1				
5	1009026-29D	中间垫板-油底壳 Средняя прокладка – масляный картер	2				
*9	1009060-600-070A	机油标尺管总成 Трубопровод масляной	1				
*10	1009053A29D	机油标尺管密封圈 Уплотнительное кольцо трубопровода масляной рейки	1				
12	Q1840812	六角头凸缘螺栓 Болт самоконтрящийся	1				

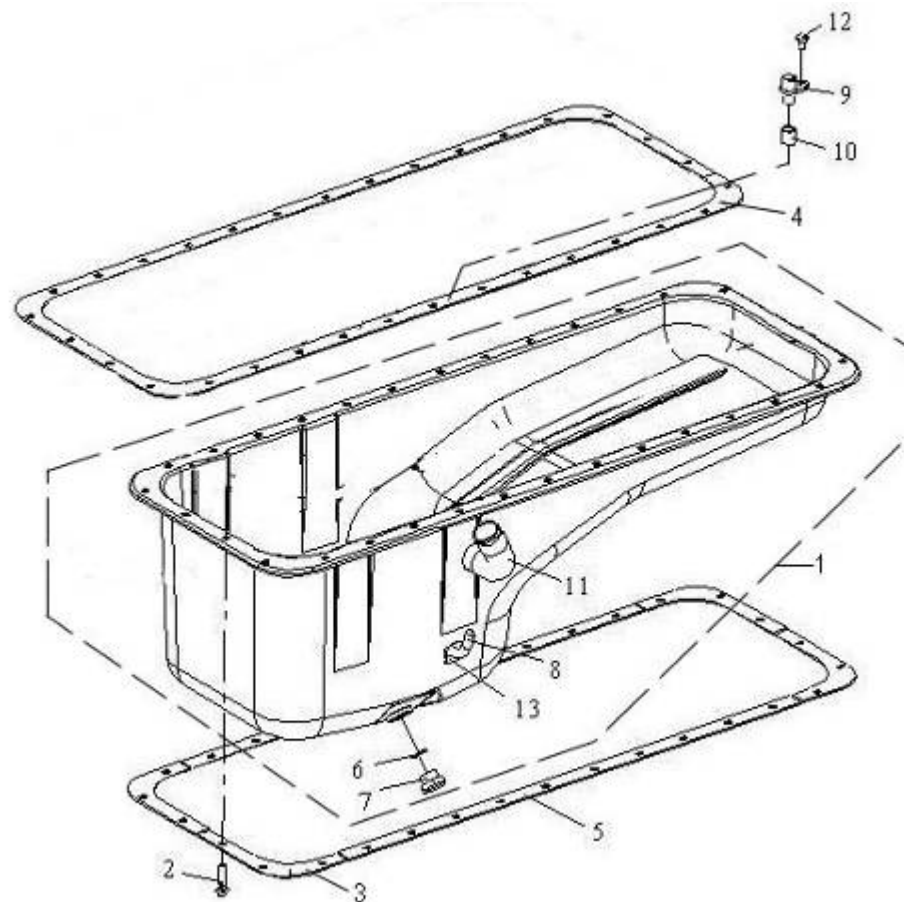


图 15 机油盘

Рис.15 Масляный диск

16、加机油口及机油标尺 Заправочное масляное отверстие и масляная рейка

标号 Номер на рисунке	零件号 Номер детали	零件名称 Наименование деталей	数量 Количе ство	标号 Номер на рисунке	零件号 Номер детали	零件名称 Наименование деталей	数量 Количе ство
1	CQ1500620	六角头导颈螺栓 самоконтрящийся	1	11	1009083-367	前支架-加机油管 Передняя стойка – заправочный маслопровод	1
	Q40106	垫圈 Шайба	1	12	Q40114	垫圈 Шайба	2
	CQ34006	六角螺母 Шестигранная гайка	1	13	CQ1500620	六角头导颈螺栓 Болт самоконтрящийся	2
2	1009084-367	后支架-加机油管 Задняя стойка – заправочный маслопровод	1		Q40106	垫圈 Шайба	2
3	CQ67645B	蜗杆传动式软管夹箍 В 型 Скоба тип В трансмиссионного шланга червяка	2		CQ34006	六角螺母 Шестигранная гайка	2
4	1009082-367	加机油软管 Заправочный шланг	1	14	3724015-240	塑料扎带总成 Пластмассовый натяжной ремень в сборе	3
5	CQ1500620	六角头导颈螺栓 самоконтрящийся	1				
	Q40106	垫圈 Шайба	1				
	CQ34006	六角螺母 Шестигранная гайка	1				
6	1009090-367	机油标尺管总成 Трубопровод масляной рейки в сборе	1				
7	1009094-362	机油标尺管夹子 Скоба трубопровода масляной рейки	1				
8	1009095-367	机油标尺总成 Масляная рейка в сборе	1				
9	1009085-50A	加机油口盖总成 Покрышка заправочного отверстия в сборе	1				
	1009086-50A	加机油口盖 Покрышка заправочного масляного отверстия	1				
	1009087-50A	密封垫-加机油口盖 Уплотнительная прокладка – заправочная масляная покрышка	1				
10	1009089-367	加机油管 Заправочный маслопровод	1				
	1009088-50A	垫圈-加机油管 Шайба – заправочный маслопровод	3				

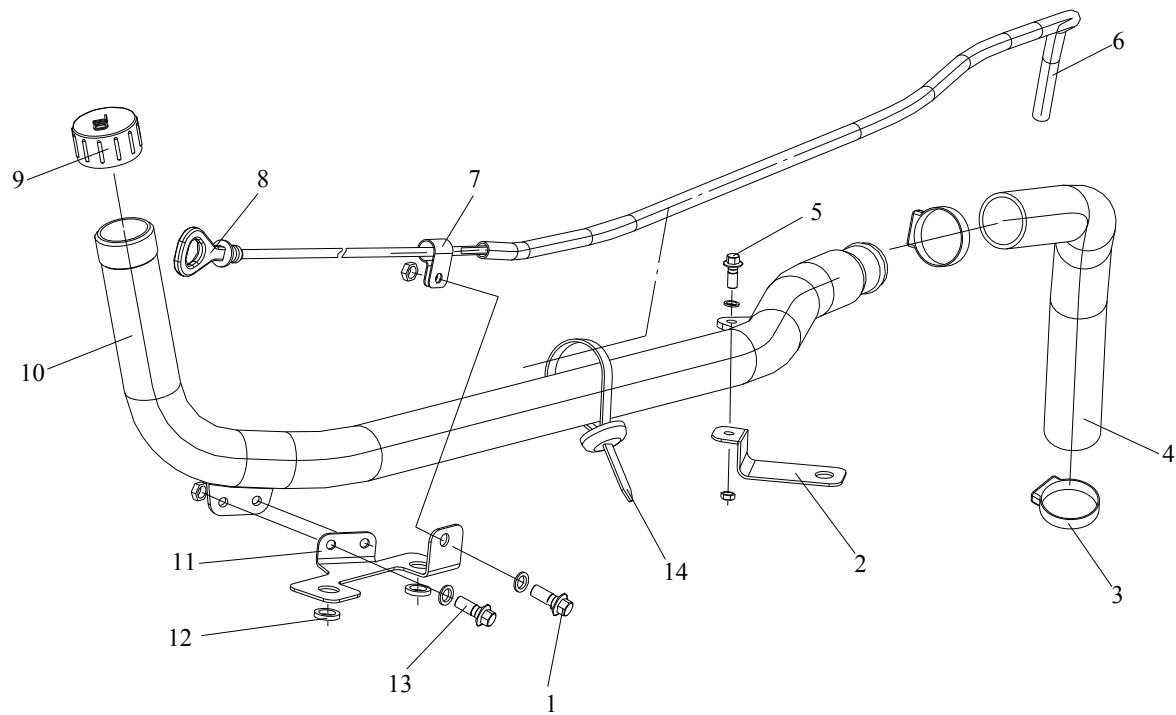


图 16 加机油口及机油标尺

Рис.16 Заправочное масляное отверстие и масляная рейка

17、机油收集器 Масляный сборник

标号 Номер на	零件号 Номер детали	零件名称 Наименование деталей	数量 Колич ество	标号 Номер на рисунке	零件号 Номер детали	零件名称 Наименование деталей	数量 Количе ство
*1	1010010-36D	机油收集器总成 Масляный сборник в сборе	1				
	1010012-36D	吸油法兰 Всасывающий масляный фланец	1				
	1010013-36D	吸油管-机油收集器 Всасывающий маслопровод – масляный сборник	1				
	1010014-29D	外壳-机油收集器 Внешний корпус – масляный сборник	1				
	1010016-29D	滤网-机油收集器 Сетка фильтрации – масляный сборник	1				
2	Q1840830	六角法兰面螺栓 Болт самоконтрящийся	2				

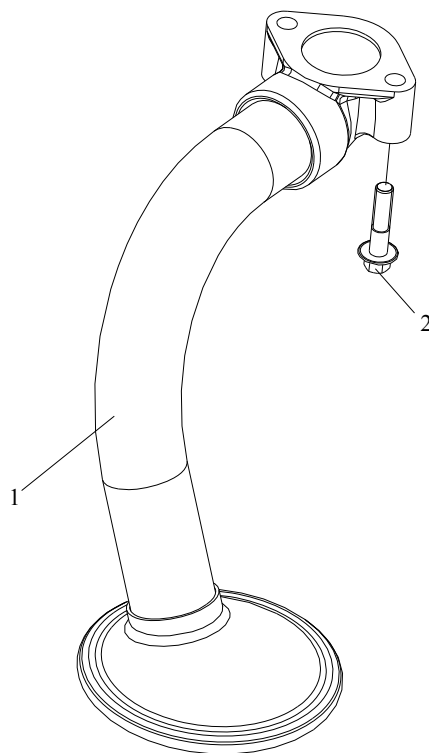


图 17 机油收集器
Рис.17 Масляный сборник

18、机油泵 Масляный насос

标号 Номер на рисунке	零件号 Номер детали	零件名称 Наименование деталей	数量 Количе ство	标号 Номер на рисунке	零件号 Номер детали	零件名称 Наименование деталей	数量 Количе ство
1	Q617B22	六角头螺塞 Шестигранная пробка	1	9	Q5220814	圆柱销 Цилиндрический палец	1
2	Q/WC3403-1994	铜垫圈 22×28 Медная шайба 22×28	1	*10	1011013-29D	衬套-机油泵 Втулка – масляный насос	1
3	1011033-29D	机油泵安全阀弹簧 Пружина предохранительного клапана масляного насоса	1	11	Q32010	六角法兰面螺母 Шестигранная фланцевая гайка	1
4	1011032-29D	阀芯-机油泵安全阀 Сердечник клапана – предохранительный клапан масляного насоса	1				
*5	1011010-36D	机油泵总成 Масляный насос в сборе	1				
	1011017-29D	机油泵盖板 Накладка масляного насоса	1				
	1011020-36D	机油泵主动齿轮轴总成 Вал ведущей шестерни масляного насоса в сборе	1				
	1011021A29D	机油泵主动齿轮轴 Вал ведущей шестерни масляного насоса	1				
	1011022-36D	机油泵主动齿轮 Ведущая шестерня масляного насоса	2				
	1011030-36D	机油泵从动齿轮总成 Ведомая шестерня масляного насоса в сборе	1				
	1011031-29D	机油泵从动齿轮轴 Вал ведомой шестерни масляного насоса	1				
6	Q1840825	六角法兰面螺栓 Болт самоконтрящийся	4				
7	1011014-36D	从动齿轮-机油泵 Ведомая шестерня – масляный насос	1				
8	1011045-29D	垫片-机油泵主动轴 Прокладка – ведущий вал масляного насоса	1				

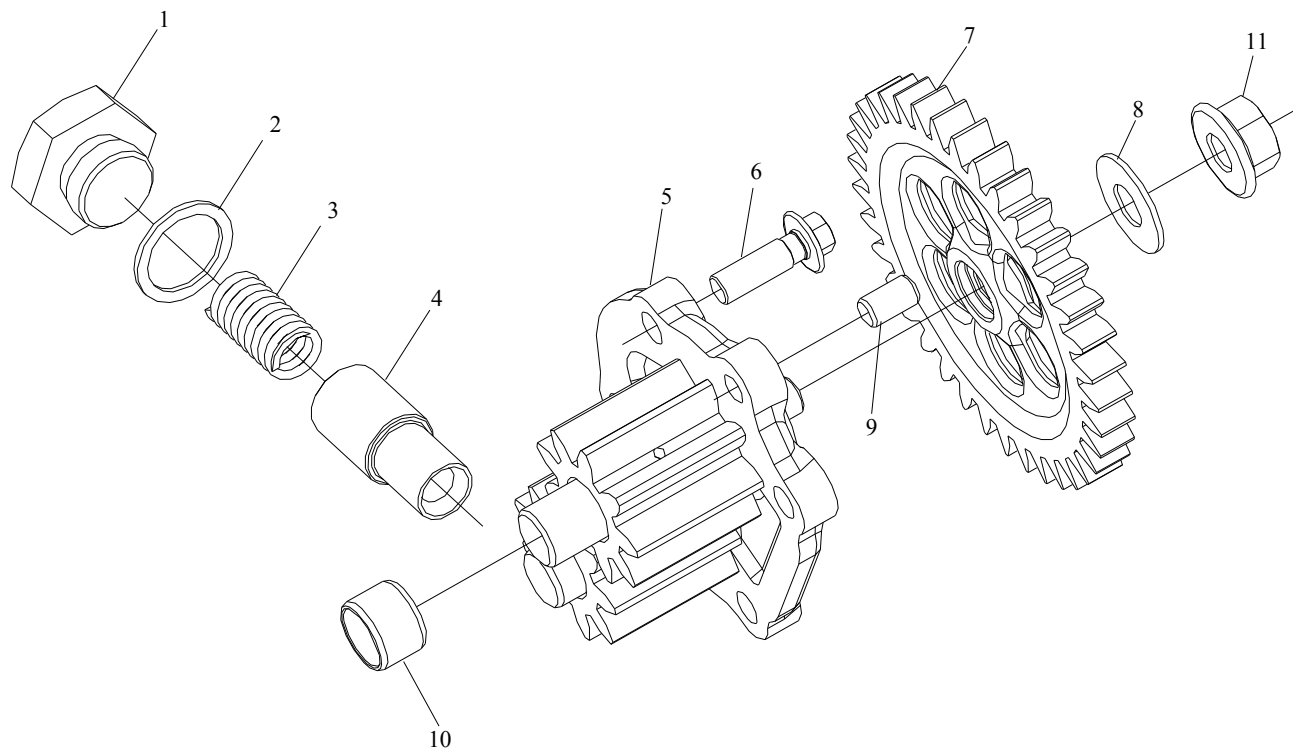


图 18 机油泵

Рис.18 Масляный насос

19、机油冷却器 Масляный охладитель

标号 Номер на рисунке	零件号 Номер детали	零件名称 Наименование деталей	数量 Количе ство	标号 Номер на рисунке	零件号 Номер детали	零件名称 Наименование деталей	数量 Количе ство
*1	1013037A-29D	垫片-连接水管	1	13	Q/WC3410-1994	内六角螺塞 M27×1.5	3
2	Q1840825	Прокладка – присоединительный водопровод 六角法兰面螺栓	3	*14	1013033-29D	Шестигранная пробка M27×1.5 螺栓-机油冷却器体 Болт – корпус масляного охладителя	7
3	Q1820855	六角法兰面螺栓-细杆 Болт самоконтрящийся – тонкая штанга	2	15	1013027-29D	阀芯-机油冷却器旁通阀 Сердечник клапана – обводнительный клапан масляного охладителя	1
*4	1013031-36D	连接水管 Присоединительный водопровод	1	*16	1013022-29D	机油滤清器连接螺母 Присоединительная гайка масляного фильтра	2
*5	1013036-29D	垫片-连接水管	1	17	1013028-29D	安全阀弹簧 Пружина предохранительного клапана	1
*6	Q734B4500265	Прокладка – присоединительный водопровод O形橡胶密封圈	1	18	1013026-29D	安全阀螺塞 Пробка предохранительного клапана	1
*7	1013021-36D	О-образное резиновое уплотнительное кольцо 机油冷却器盖板	1	19	Q1820840	六角法兰面螺栓-细杆 Болт самоконтрящийся – тонкая штанга	2
8	Q1820840	Пластика покрывки масляного охладителя 六角法兰面螺栓-细杆	6	20	1013024-29D	调压阀弹簧 Пружина клапана регулировки	1
*9	Q734B1800265	Болт самоконтрящийся – тонкая штанга O形橡胶密封圈	1	21	1013023-29D	调压阀阀芯 Сердечник клапана регулировки	1
*10	Q734B7300265	О-образное резиновое уплотнительное кольцо O形橡胶密封圈	1	22	Q1820870	六角法兰面螺栓-细杆 Болт самоконтрящийся – тонкая штанга	4
*11	Q734B3000265	О-образное резиновое уплотнительное кольцо O形橡胶密封圈	3	23	Q1200840	双头螺栓 Шпилька	1
*12	Q734B800180	О-образное резиновое уплотнительное кольцо	4	*24	1013011A36D	机油冷却器体 Блок масляного охладителя	4

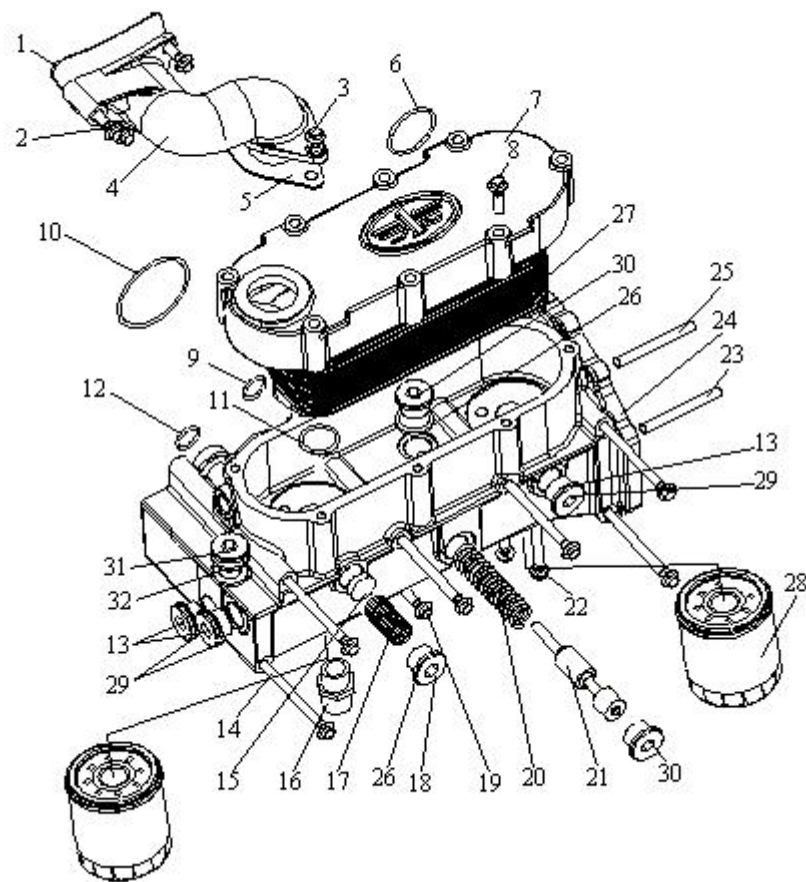


图 19 机油冷却器

Рис.19 Масляный охладитель

19、机油冷却器 Масляный охладитель

标号 Номер на рисунке	零件号 Номер детали	零件名称 Наименование деталей	数量 Количе ство	标号 Номер на рисунке	零件号 Номер детали	零件名称 Наименование деталей	数量 Количе ство
25	Q1200870	双头螺栓 Шпилька	2				
26	Q/WC3403-1994	铜垫圈 24×32Медная шайба	3				
*27	1013010A36D	机油冷却器总成 Масляный охладитель в сборе	1				
*28	1012010-36D	旋装式机油滤清器滤芯 Фильтрующий элемент вращающихся топливных очистителей	2				
29	Q/WC3403-1994	铜垫圈 27×35Медная шайба	3				
30	Q/WC3410-1994	内六角螺塞 M24×1.5 Шестигранная пробка M24×1.5	2				
31	Q617B14	六角头螺塞 Шестигранная пробка	1				
32	Q/WC3403-1994	铜垫圈 14×20Медная шайба	1				

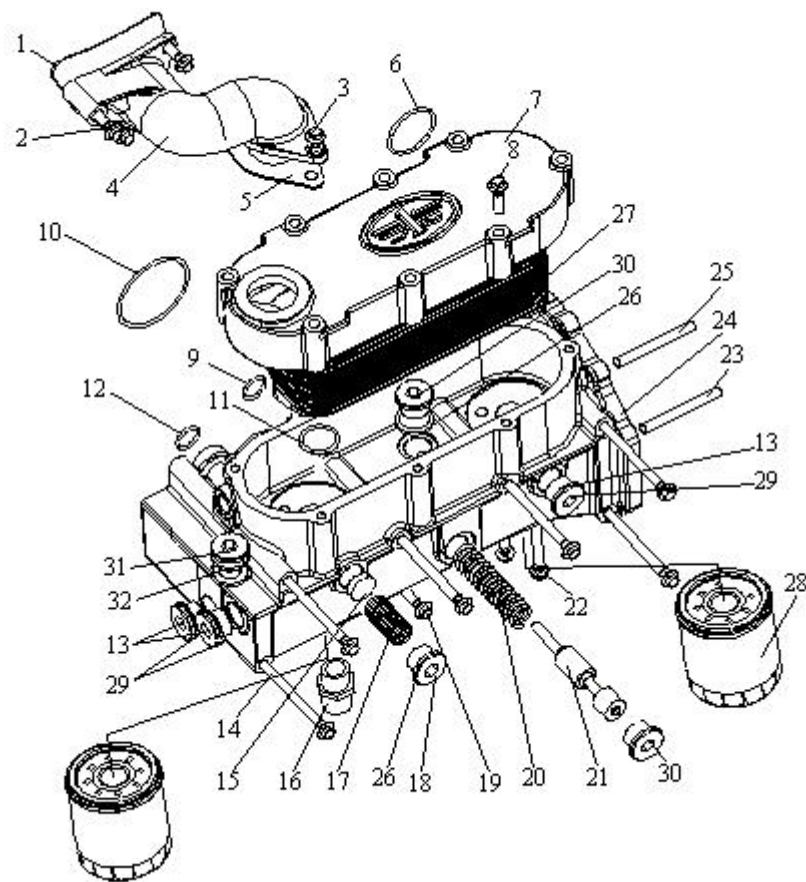


图 19 机油冷却器

Рис.19 Масляный охладитель

20、曲轴箱通风Вентиляция коробки коленчатого вала

标号 Номер на	零件号 Номер детали	零件名称 Наименование деталей	数量 Колич ество	标号 Номер на рисунке	零件号 Номер детали	零件名称 Наименование деталей	数量 Количе ство
1	1014014A600-0367	密封圈-油气分离器 Уплотнительное кольцо - водомаслоотделитель	1				
2	1014021A600-0367	支架-油气分离器 Стойка - водомаслоотделитель	1				
3	CQ1460825	组合螺栓 Комбинированный болт	1				
4	CQ1460830	组合螺栓 Комбинированный болт	2				
5	CQ1460625	组合螺栓 Комбинированный болт	2				
*6	1014036-29D	密封圈-油气分离器支架 Уплотнительное кольцо – стойка водомаслоотделителя	1				
*7	1014010A600-0367	油气分离器总成 Водомаслоотделитель в сборе	1				
8	CQ67620	小型蜗杆传动式软管夹箍 Скоба трансмиссионного шланга малогабаритного червяка	2				
9	1014022A600-0367	回油管-油气分离器到油底壳 Обратный маслопровод – от водомаслоотделителя до картера	1				
10	1014023-600-0367	夹子-回油管 Зажим – обратный маслопровод	1				
11	CQ67633	小型蜗杆传动式软管夹箍 Скоба трансмиссионного шланги малогабаритного червяка	2				
12	1014029A600-0367	连接管-通气管总成 Присоединительный трубопровод – вентиляционный трубопровод в сборе	1				
13	1014024B600-0367	螺栓套 Втулка болта	1				
14	1014025D600-0367	通气管总成 Вентиляционный трубопровод в сборе	1				

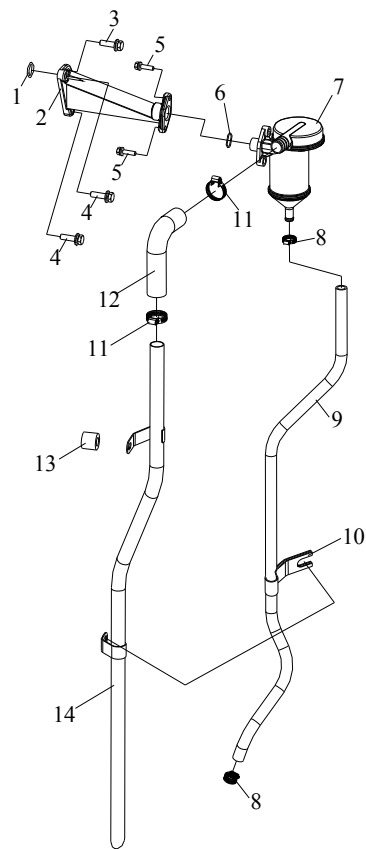


图 20 曲轴箱通风

Рис. 20 Вентиляция коробки коленчатого вала

21、离心式机油滤清器Центробежный масляный фильтр

标号 Номер на рисунке	零件号 Номер детали	零件名称 Наименование деталей	数量 Количе ство	标号 Номер на рисунке	零件号 Номер детали	零件名称 Наименование деталей	数量 Количе ство
*1	1017010A29DM	离心式机油滤清器总成 масляный фильтр в сборе	1				
	* 1017011-29DM	转子-离心式机油滤清器	1				
2	Q1840825	六角法兰面螺栓 Болт самоконтрящийся	4				
*3	1017022-29D	垫片-离心式机油滤清器 прокладка – центробежный масляный фильтр	1				

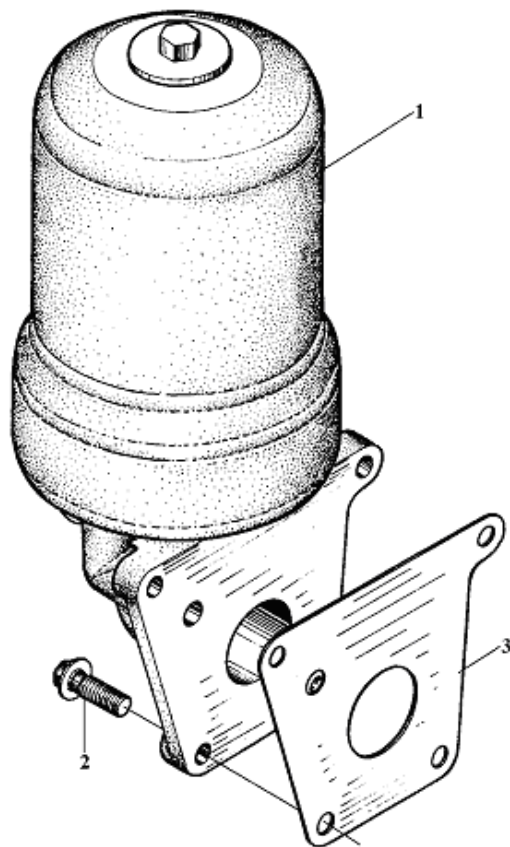


图 21 离心式机油滤清器

Рис .21 Центробежный масляный фильтр

22、前端轮系 ПЕРЕДНИЕ ШКИВЫ

标号 Номер на рисунке	零件号 Номер детали	零件名称 Наименование деталей	数量 Количе ство	标号 Номер на рисунке	零件号 Номер детали	零件名称 Наименование деталей	数量 Количе ство
*1	1307010-B36D	水泵总成 Водяной насос в сборе	1				
*2	1023011-36D	前端轮系支架 Кронштейн переднего шкива	1				
*3	1023021-36D	多楔皮带 Многоприсказочный ремень	1				
*4	1023020A36D	楔惰轮总成 Присказочное инертное колесо в сборе	1				
*5	3701010-36D	交流发电机总成 Генератор переменного тока в сборе	1				
*6	8103020-610-A367	冷气压缩机总成 Холодный компрессор в сборе	1				
7	Q1841045	六角头凸缘螺栓 Болт самоконтрящийся	2				
*8	1023015A36D	平惰轮总成 Плоское инертное колесо в сборе	1				
9	Q1821080	六角头凸缘导颈螺栓 Болт самоконтрящийся	5				
*10	1005046-36D	多楔带轮-曲轴 Многоприсказочный шкив – коленчатый вал	1				
*11	1005048K29D	减振器螺栓 Болт амортизатора	6				
*12	1023010A36D	自动张紧轮总成 Автоматическое натяжное колесо в сборе	1				
13	1307014-36D	水泵皮带轮 Шкив водяного насоса	1				

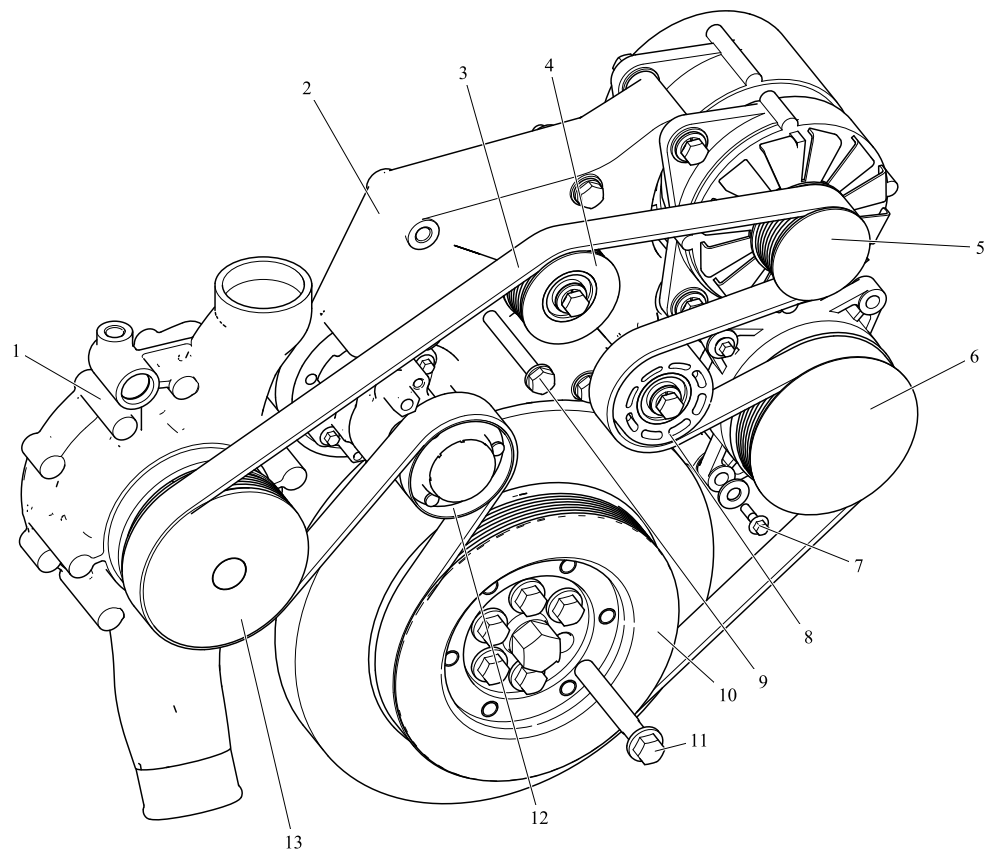


图 22 前端轮系

Рис .22 Передние шкивы

23、燃油箱及燃油管路 Топливный бак и топливная магистраль

标号 Номер на рисунке	零件号 Номер детали	零件名称 Наименование деталей	数量 Количе ство	标号 Номер на рисунке	零件号 Номер детали	零件名称 Наименование деталей	数量 Количе ство
*28	6105990E109	成套钥匙附带油箱盖总成自带的启动 开关	1	*15	1104250-604	回油管总成 Обратный маслопровод в сборе	1
1	1103010-260	燃油箱盖总成 Крышка топливного бака в сборе	1	*16	T67417246	塑料箍带 Пластмассовый зажимный ремень	8
26	3704010-8EB1	起动开关总成	1	17	1104021-242	固定油管用支架 Стойка для крепления маслопровода	2
27	6105190-50	钥匙总成	1	*18	1104130-604	进油管总成-滤清器至输油泵 К о м п л е к т трубы подачи топлива-от фильтра до подкачивающего насоса	1
*2	1101010A56A	燃油箱总成(400L) Комплект топливного бака (400L)	1	19	1104301-50A	进排气管 Впускной и выпускной трубопроводы	1
3	1101105-401	前托架总成-燃油箱 Передний кронштейн в сборе – топливный бак	1	20	1104266-365	限位片 Пластина ограничения	1
4	CQ34012	六角螺母 Шестигранная гайка	4	21	3724031K1H	橡胶保护圈 Резиновое защитное кольцо	2
5	1101135C50A	箍带总成-燃油箱 Зажимный ремень в сборе – топливный бак	2	22	1104622-365	过渡接头-接燃油滤清器 Проходное соединение – присоединение с топливным фильтром	2
6	1101134C50A	衬垫-箍带 Прокладка – зажимный ремень	2	*23	CQ72318T5	垫密封圈 Уплотнительное кольцо прокладки	2
7	1101117C50A	衬垫-燃油箱托架 Прокладка – кронштейн топливного бака	2	*24	1104120-604	进油管总成-柴油箱至滤清器 К о м п л е к т трубы подачи топлива-от дизельного бака до фильтра	1
8	1101205-435	后托架总成-燃油箱 Задний кронштейн в сборе – топливный бак	1	*25	1105010-322	柴油粗滤器总成 К о м п л е к т дизельного цецильника	1
9	CQ1501640	六角头导颈螺栓 Болт самоконтрящийся	5				
10	CQ1501645	六角头导颈螺栓 Болт самоконтрящийся	1				
11	Q40316	弹簧垫圈 Пружинная шайба	6				
12	Q5004030	开口销 Шплинт	2				
13	Q5101485	平头销 Плоский палец	2				
14	Q40114	垫圈 Шайба	2				

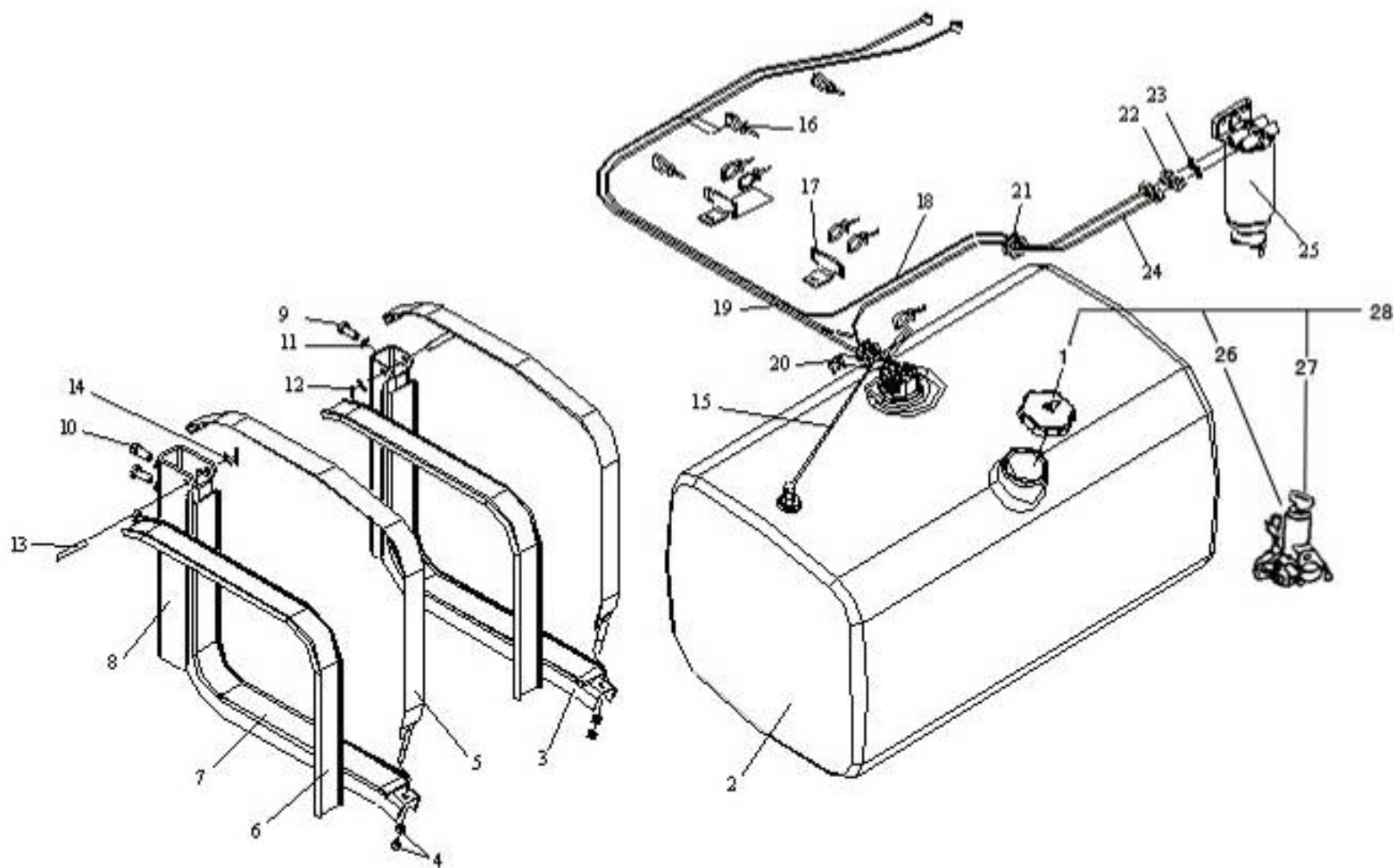


图 23 燃油箱及燃油管路

Рис.23 Топливный бак и топливная магистраль

24、油门操纵机构 Управляющий механизм акселератора

标号 Номер на рисунке	零件号 Номер детали	零件名称 Наименование деталей	数量 Количе ство	标号 Номер на рисунке	零件号 Номер детали	零件名称 Наименование деталей	数量 Количе ство
*1	1108010-417	电子油门踏板总成 Электронная педаль акселератора в сборе	1				
*3	1108056-8E	销轴-油门操纵机构	1				
2	CQ1420825	组合螺栓 Комбинированный болт	2				

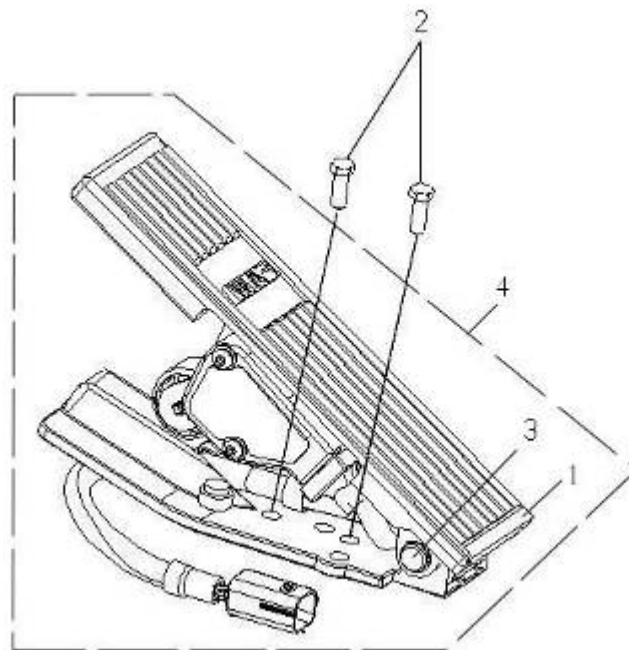


图 24 油门操纵机构

Рис.24 Управляющий механизм акселератора

25、燃油粗滤器 Топливный фильтр грубой очистки

标号 Номер на рисунке	零件号 Номер детали	零件名称 Наименование деталей	数量 Количе ство	标号 Номер на рисунке	零件号 Номер детали	零件名称 Наименование деталей	数量 Количе ство
*14	1105010-322	柴油粗滤器总成 Комплект дизельного цедильника	1				
1	1105020-322	底座总成(式样图)Цоколь в сборе (пример)	1				
*2	1105050-50A	滤芯总成 Сердечник фильтра в сборе	1				
*3	1105080-50A	排水杯总成 Сливная чашка в сборе	1				
4	CQ1501270	六角头导颈螺栓 Болт самоконтрящийся	2				
5	Q40112	垫圈 Шайба	2				
*6	Q40312	弹簧垫圈 Пружинная шайба	4				
7	CQ34012	六角螺母 Шестигранная гайка	4				
8	CQ1501035	六角头导颈螺栓 Болт самоконтрящийся	2				
*9	Q40310	弹簧垫圈 Пружинная шайба	2				
10	Q40110	垫圈 Шайба	2				
11	CQ34010	六角螺母 Шестигранная гайка	2				
12	CQ1501240	六角头导颈螺栓 Болт самоконтрящийся	2				
13	1105120-435	燃油粗滤器支架 Стойка топливного фильтра грубой очистки	1				

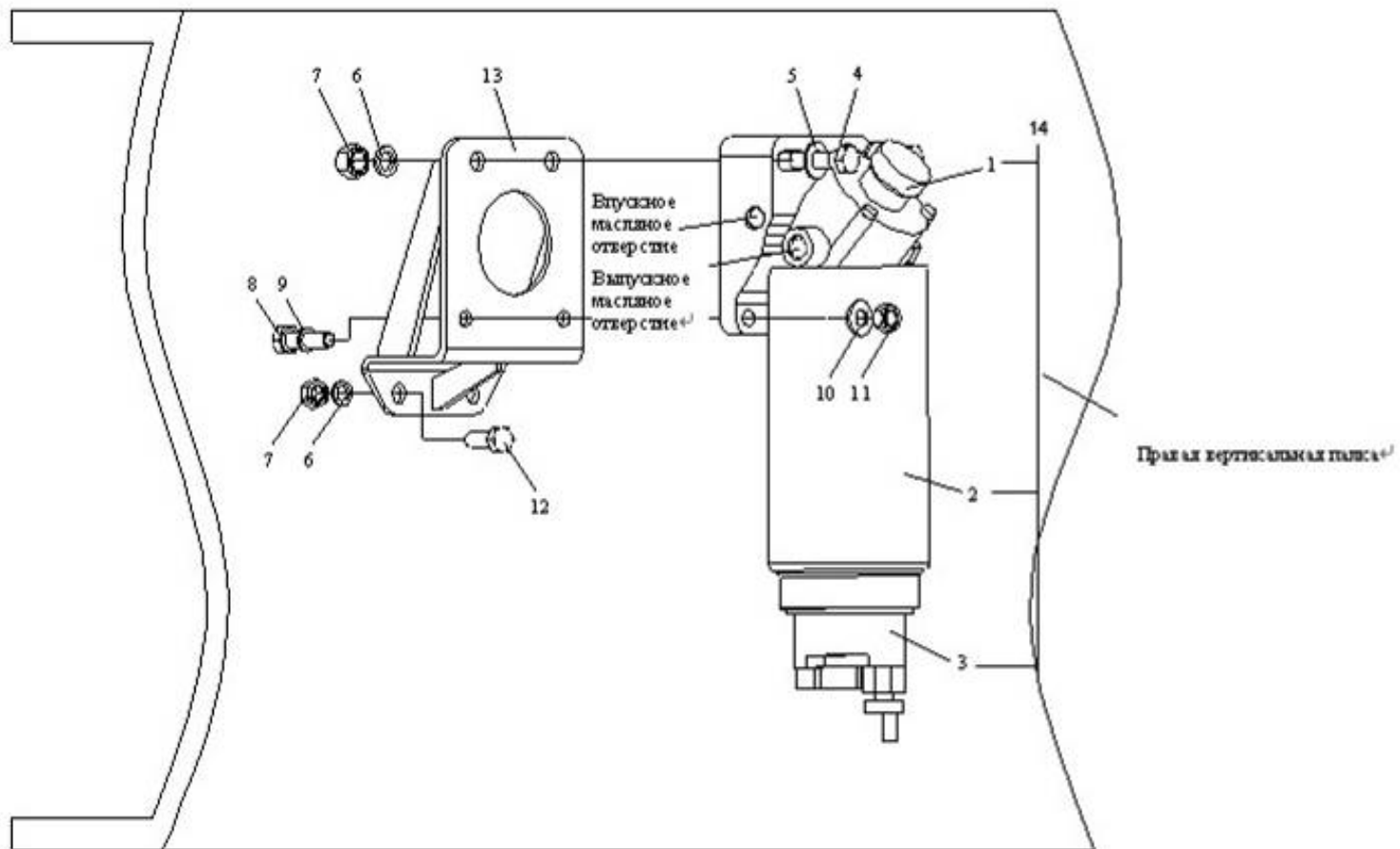


图 25 燃油粗滤器

Рис.25 Топливный фильтр грубой очистки

26、空气滤清器 Воздушный фильтр

标号 Номер на рисунке	零件号 Номер детали	零件名称 Наименование деталей	数量 Количе ство	标号 Номер на рисунке	零件号 Номер детали	零件名称 Наименование деталей	数量 Количе ство
*1	1109250A242	旋风筒式进气管总成 К о м п л е к т впускной трубы вихревого цилиндрического типа	1	16	CQ34008	六角螺母 Шестигранная гайка	5
2	Q40210	大垫圈 Большая шайба	8	17	CQ676200B	蜗杆传动式软管夹箍 В 型 Скоба трансмиссионного шланга червяка	2
*3	Q40310	弹簧垫圈 Пружинная шайба	12	*18	1109290-435	连接胶管-空滤进口 Присоединительный шланг – впускное отверстие воздушного фильтра	1
4	CQ34010	六角螺母 Шестигранная гайка	12	19	CQ676220B	蜗杆传动式软管夹箍 В 型 Скоба тип В трансмиссионного шланга червяка	1
*5	1109220A242	减震支架总成 Стойка амортизатора в сборе	4	*20	1109010-435	空气滤清器总成 Воздушный фильтр в сборе	1
6	CQ1461025	组合螺栓 Комбинированный болт	4	*	1109070-50A	主滤芯总成 Главный сердечник фильтра в сборе	1
7	1109226A242	下体左过渡支 左аяпроходная стойка нижнего корпуса	1	21	1109370-435	空滤托架总成 Стойка воздушного фильтра в сборе	1
8	1109227A242	下体右过渡支架 Правая проходная стойка нижнего корпуса	1	22	CQ1461030	组合螺栓 Комбинированный болт	8
9	1109228A242	上体左过渡支架 Левая проходная стойка верхнего корпуса	1	23	CQ1501045	六角头导颈螺栓 Болт самоконтрящийся	4
10	1109229A242	上体上过渡支架 Верхняя проходная стойка верхнего корпуса	1	*24	1109352-435	连接胶管-空滤出口 Присоединительный шланг – выпускное отверстие воздушного фильтра	1
11	1109210A242	蜗杆传动式软管夹箍总成 Скоба трансмиссионного шланга червяка в сборе	1	25	CQ676140B	蜗杆传动式软管夹箍 В 型 Скоба типа В трансмиссионного шланга червяка	4
*12	1109260-367	连接软管总成-空滤器 Присоединительный шланг в сборе – воздушный фильтр	1	26	S1109353C487	进气管(A)Впускной трубопровод (A)	1
13	1109270-367	底座总成 Цоколь в сборе	1	27	2S1109354C487	胶管 Шланг	1
14	1109275A367	固定支架总成-底座 Стационарная стойка в сборе - цоколь	1	28	S1109355C487	进气管(B)Впускной трубопровод	1
15	CQ1460825	组合螺栓 Комбинированный болт	6				

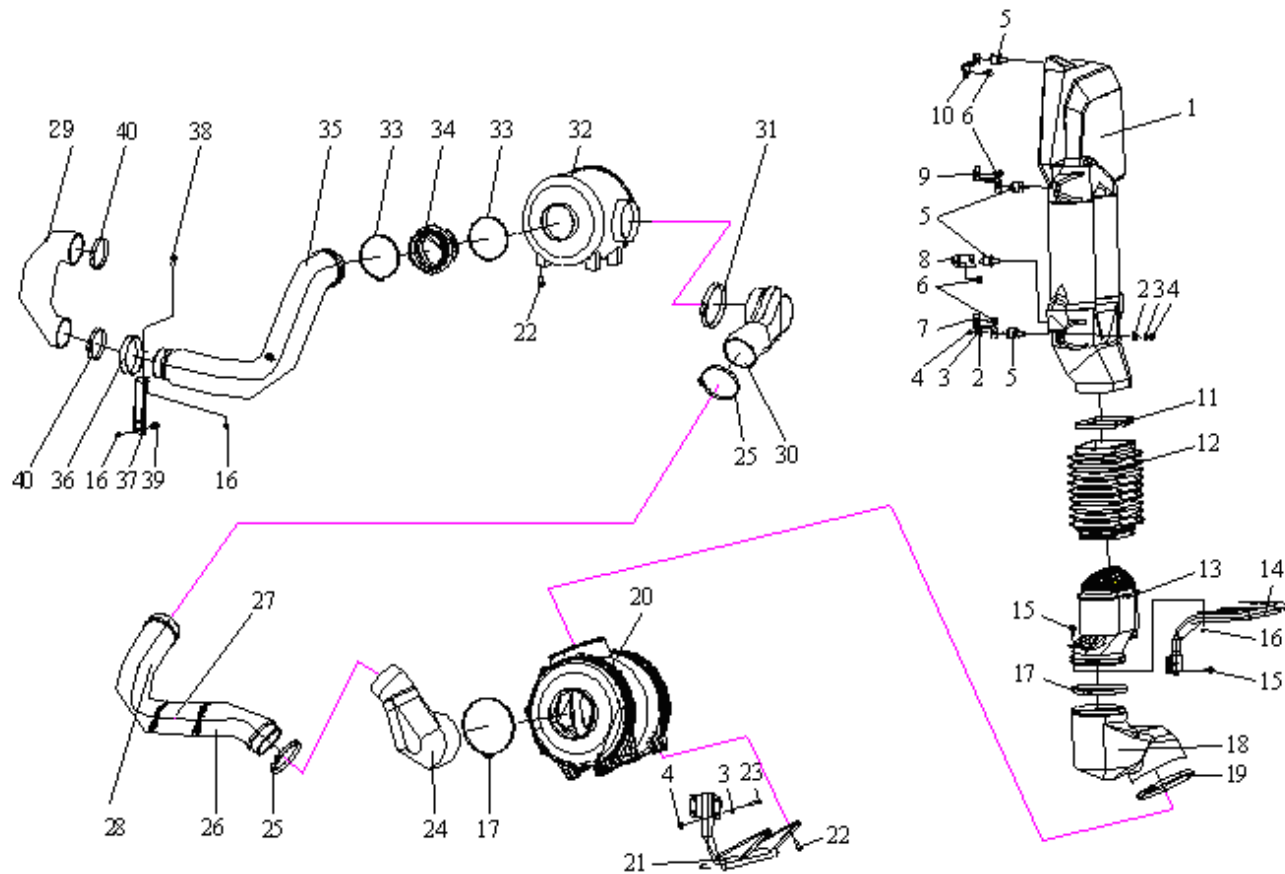


图 26 空气滤清器
 Рис.26 Воздушный фильтр

26、空气滤清器 Воздушный фильтр

标号 Номер на рисунке	零件号 Номер детали	零件名称 Наименование деталей	数量 Количе ство	标号 Номер на рисун ке	零件号 Номер детали	零件名称 Наименование деталей	数量 Количе ство
29	1109351A263	连接胶管-发动机 присоединительный резиновый трубопровод - двигатель	1				
30	1109354-367	连接胶管-二级空滤器进口 Присоединительный шланг – впускное отверстие фильтра 2-ого класса	1				
31	CQ676170B	蜗杆传动式软管夹箍 В 型 Скоба типа В трансмиссионного шланга червяка	1				
*32	1109510-367	二级空气滤清器总成(式样图)Воздушный фильтр 2-ого класса (пример)	1				
*	1109060-385	主滤芯总成 Главный сердечник фильтра в сборе	1				
33	CQ676150B	蜗杆传动式软管夹箍 В 型 Скоба типа В трансмиссионного шланга червяка	2				
34	1109356-367	连接胶管-二级空滤出口 Присоединительный резиновый трубопровод – выпускное отверстие воздушного фильтра 2-ого класса	1				
35	1109357-367	进气管(В)Впускной трубопровод (В)	1				
36	1109366-367	箍带 Зажимный режим	1				
37	1109369-367	进气管(В)支架 Стойка впускного трубопровода впускного трубопровода (В)	1				
38	CQ1460830	组合螺栓 Комбинированный болт	1				
39	CQ1460830	组合螺栓 Комбинированный болт	2				
40	CQ676120B	蜗杆传动式软管夹箍 В 型 Скоба типа В трансмиссионного шланга червяка	2				



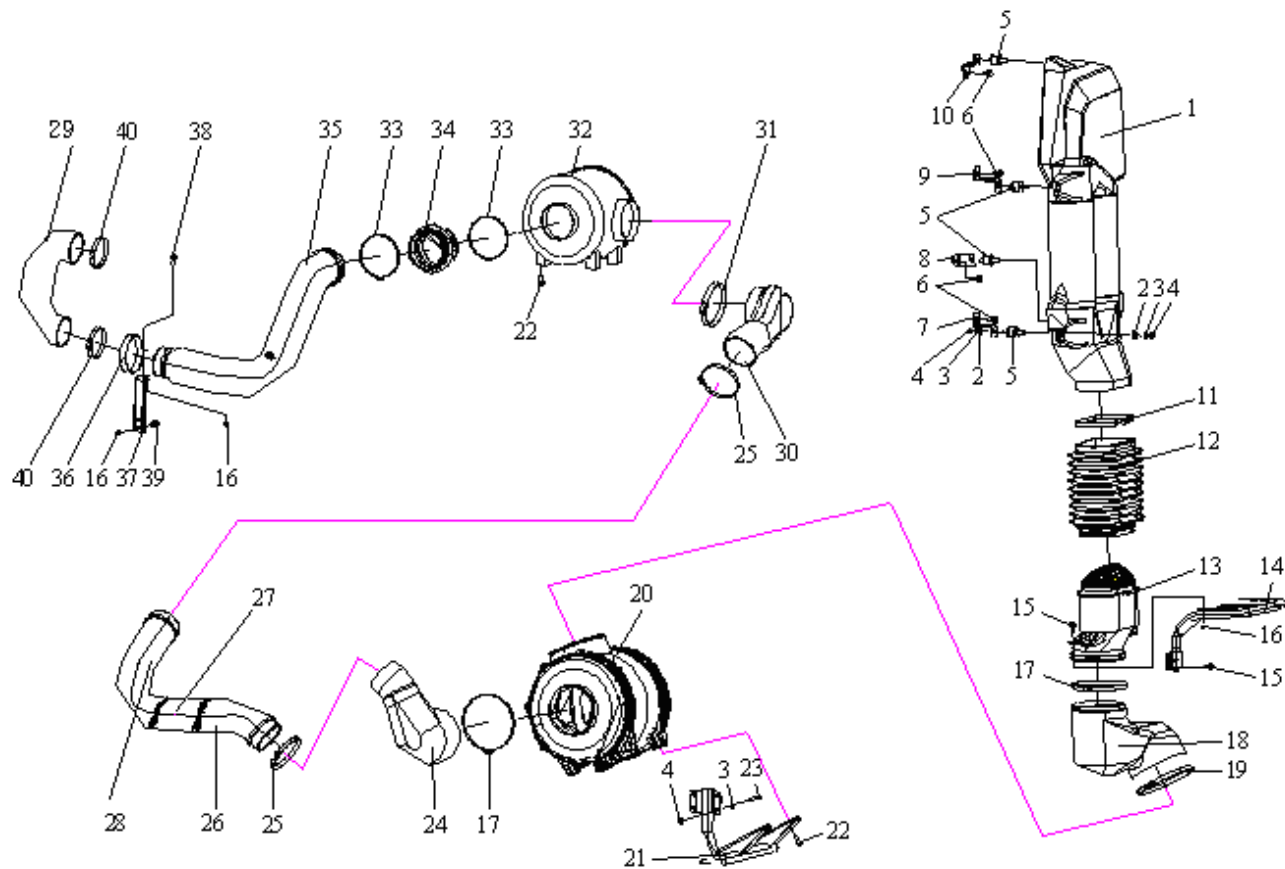


图 26 空气滤清器
Рис.26 Воздушный фильтр

27、燃油细滤器 Топливный фильтр тонкой очистки

标号 Номер на рисунке	零件号 Номер детали	零件名称 Наименование деталей	数量 Количе ство	标号 Номер на рисунк е	零件号 Номер детали	零件名称 Наименование деталей	数量 Количе ство
*13	1117010A630-0000	燃油滤清器总成	1				
		燃油细滤器底座					
1	1117021-53D	Цоколь топливного фильтра тонкой очистки	1				
*2	CQ72316T5	垫密圈 Прокладное уплотнительное кольцо	7				
3	1117036-60D	保护套 Защитный чехол	2				
4	1117038-60D	空心螺栓 Пустотелый болт	2				
5	1117022-60D	连接接头 Присоединительное соединение	2				
		旋装式柴油滤清器芯总成					
*6	1117001-630-0000	Сердечник навесного дизельного топливного фильтра в сборе	2				
7	1117032-60D	螺塞 Пробка	3				
8	CQ72308T5	垫密圈 Прокладное уплотнительное кольцо	1				
9	1117031-60D	放气螺塞 Выпускная пробка	1				
10	CQ1420820	组合螺栓 Комбинированный болт	2				
		燃油细滤器支架					
*11	1117121-630-0000	Стойка топливного фильтра тонкой очистки	1				
12	CQ1461030	组合螺栓 Комбинированный болт	2				

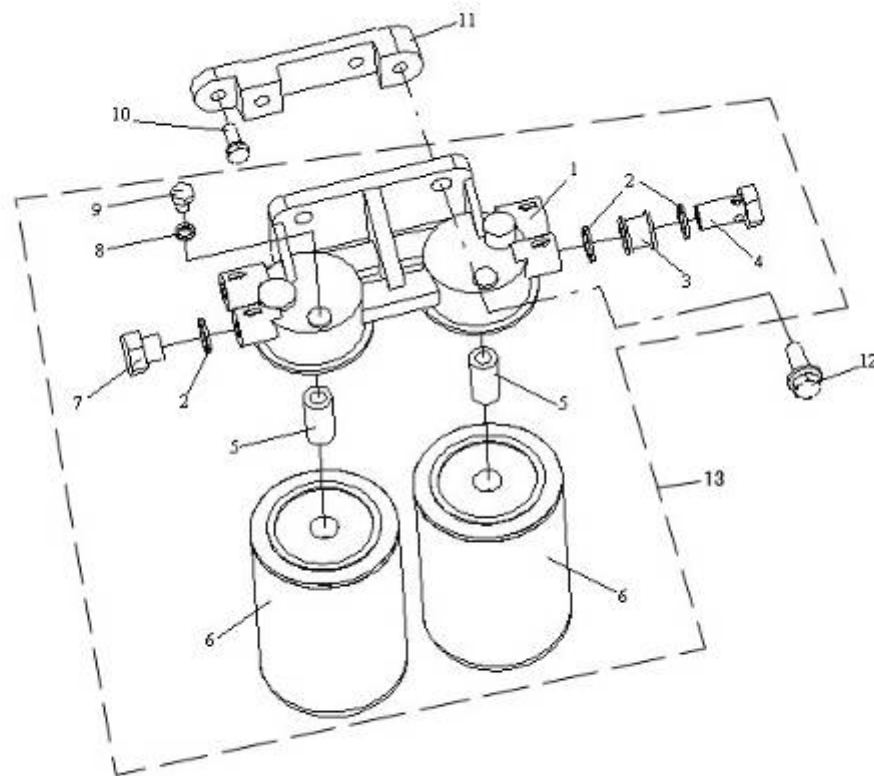


图 27 燃油细滤器

Рис.27 Топливный фильтр тонкой очистки

28、供油系统 Система маслопитания

标号 Номер на рисунке	零件号 Номер детали	零件名称 Наименование деталей	数量 Количе ство	标号 Номер на рисунке	零件号 Номер детали	零件名称 Наименование деталей	数量 Количе ство
*1	1111010A630-0000	高压喷油泵总成 Комплект топливного насоса высокого давления	1	10	1129060-59D	第六缸高压油管总成 Маслопровод высокого давления 6-ого цилиндра в сборе	1
		弹簧垫圈-紧固传动齿轮 Пружинная шайба – крепежная приводная шестерня	1	15	1129050-59D	第五缸高压油管总成 Маслопровод высокого давления 5-го цилиндра	1
		六角螺母-紧固传动齿轮 Шестигранная гайка – крепежная приводная шестерня	1	18	1129040-59D	第四缸高压油管总成 Маслопровод высокого давления 4-ого цилиндра	1
		空心螺栓-油泵进油 Пустотелый болт – впускной маслопровод масляного насоса	1	19	1129030-59D	第三缸高压油管总成 Маслопровод высокого давления 3-его цилиндра	1
		空心螺栓-输油泵进、回油 Пустотелый болт – впускной и обратный маслопроводы масляного насоса	2	20	1129020-59D	第二缸高压油管总成 Маслопровод высокого давления 2-ого цилиндра	1
2	CQ1201035	双头螺柱 Шпилька	4	21	1129010-59D	第一缸高压油管总成 Маслопровод высокого давления 1-ого цилиндра	1
3	CQ39610	六角法兰面螺母 Шестигранная фланцевая гайка	4	11	1129072-48D	固定支架 II - Стационарная стойка II - маслопровод высокого давления	1
4	1111228-59D	连接法兰 Присоединительный фланец	1	12	1129065A621-0000	高压油管管夹总成 III Комплект зажима масляной трубы высокого давления	5
5	Q1841045	六角头凸缘螺栓 Болт самоконтрящийся	3	*13	1129075A621-0000	高压油管管夹总成 I Скоба маслопровода высокого давления в сборе I	3
6	Q1841030	六角头凸缘螺栓 Болт самоконтрящийся	2	14	Q1840816	六角头凸缘螺栓 Болт самоконтрящийся	12
7	1111216-59D	喷油泵传动齿轮 Приводная шестерня распылительного насоса	1	16	Q1840820	六角头凸缘螺栓 Болт самоконтрящийся	3
*45	L6300000-PJGY	高压油管组配件	1	*17	1129110B630-0000	高压油轨总成 Масляная колея высокого давления в сборе	1
*8	1129080-630-0000	轨进油管 2	1	22	1129071-59D	固定支架 I - Стационарная стойка I - маслопровод высокого давления	1
*9	1129070-630-0000	轨进油管 1	1				

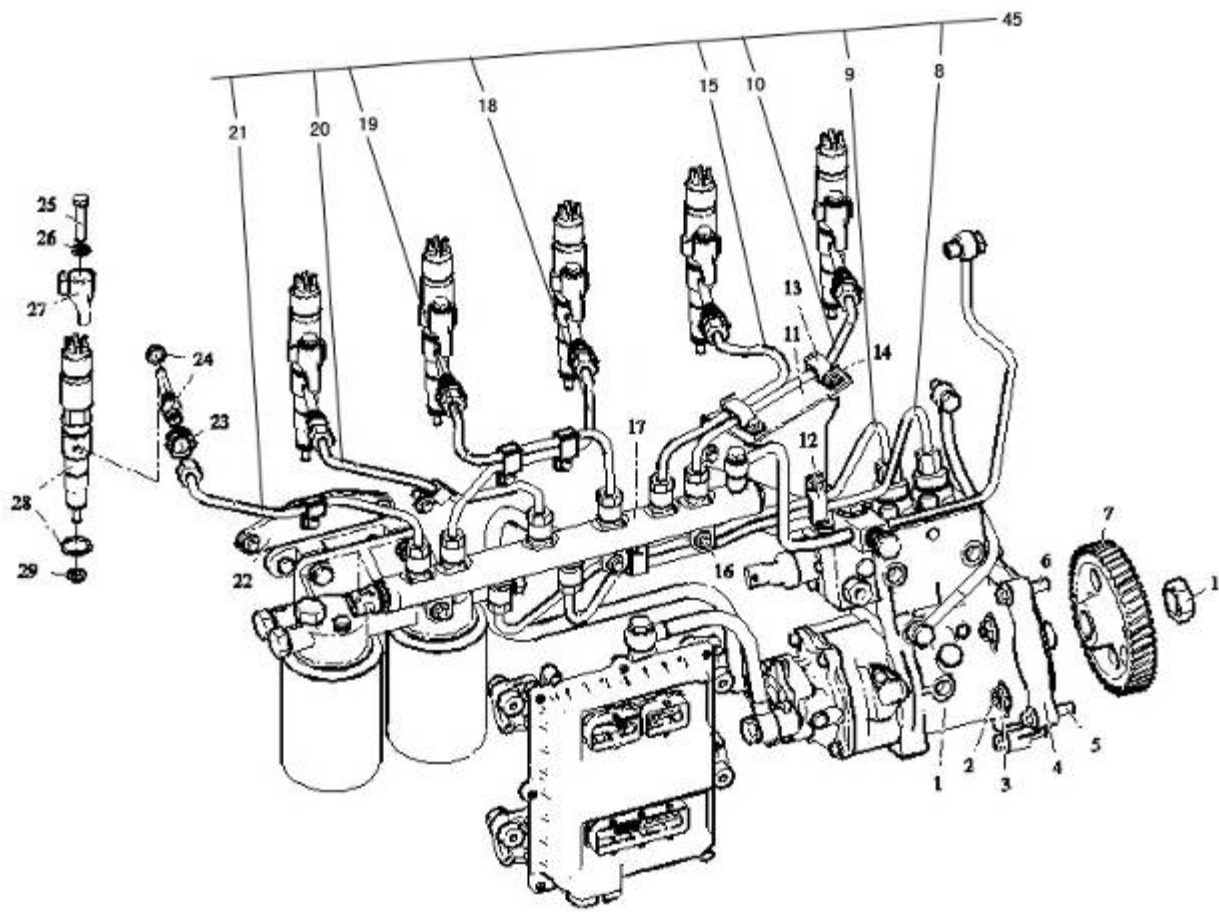


图 28 供油系统

Рис.28 Система маслопитания

28、供油系统 Система маслопитания

标号 Номер на рисунке	零件号 Номер детали	零件名称 Наименование деталей	数量 Колич ество	标号 Номер на рисунке	零件号 Номер детали	零件名称 Наименование деталей	数量 Количе ство
23	1112031-29D	中间压紧螺母-高压油管接管	6	34	1104066-D6	空心螺栓-润滑油管总成	1
24	1112030-59D	高压油管接管总成 Штуцер маслопровода высокого давления	6	*35	1104050-630-055A	Пустотелый болт – смазочный маслопровод в сборе	1
		О形橡胶圈-高压接管 О-образное резинное кольцо – штуцер высокого давления	6	36	1104073-D6	回油管总成 Обратный маслопровод в сборе	1
*25	1112013K29D	喷油器压板螺栓	6	*37	CQ72314T5	空心螺栓-机油回油管	1
26	GB849 8	Болт зажимной пластинки распылителя	6	38	1104051-59D	Пустотелый болт – масляный обратный маслопровод	1
27	1112011-59D	球面垫圈 Шариковая шайба	6	39	CQ72312T5	垫密圈 Прокладное уплотнительное кольцо	2
		喷油器压板	6			空心螺栓-油轨 Пустотелый болт – масляная колея	1
28	1112010A630-0000	Зажимная пластинка распылителя	6	*40	1104040D630-0000	垫密圈 Прокладное уплотнительное кольцо	2
		喷油器总成	6			进油管总成-燃油细滤器至喷油泵	1
		Распылитель в сборе	6			Впускной трубопровод в сборе – от топливного фильтра тонкой очистки до распылительного насоса	1
		О形橡胶圈-喷油器	6	*41	1104030-630-0000	进油管总成-输油泵至细滤器	1
29	1112306-29D	О-образное резинное кольцо - распылитель	6	*42	1117010A630-0000	燃油滤清器总成 К о м п л е к т топливного фильтра	1
*30	1104020F630-0000	喷油器垫片 Прокладка распылителя	1	*43	3601115D630-0000	发动机控制单元总成	1
		燃油管总成-ECU 至输油泵	1			Секция управления двигателем в сборе	1
*31	1104060-630-0000	Впускной маслопровод в сборе – от ECU до масляного насоса	1	*44	1111011-29D	О型密封圈-喷油泵	1
		润滑油管总成 Смазочный маслопровод в сборе	1				
32	1117038-60D	空心螺栓 Пустотелый болт	3				
*33	CQ72316T5	垫密圈 Прокладное уплотнительное кольцо	6				

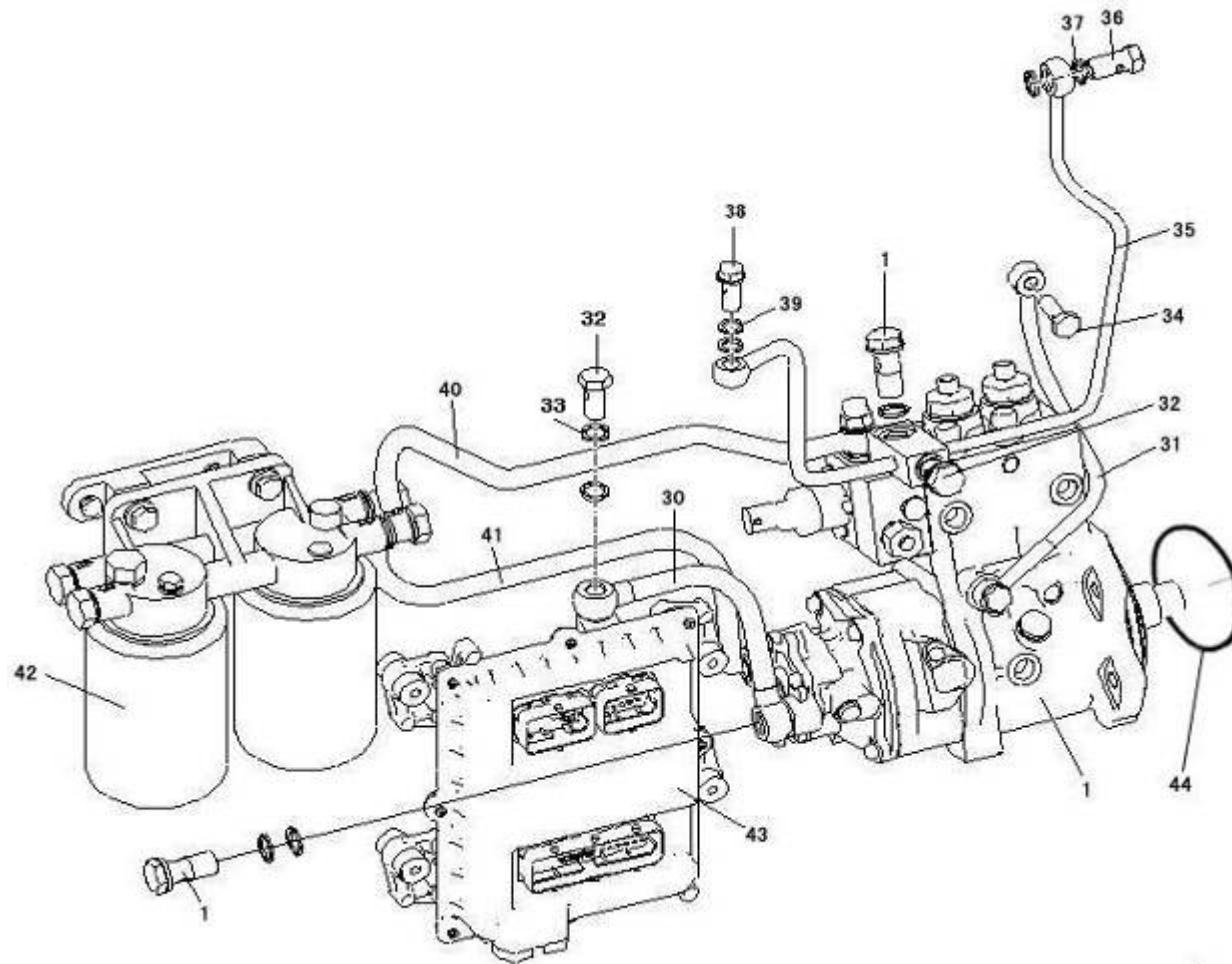


图 28 供油系统

Рис.28 Система маслопитания

29、涡轮增压系统 Система турбонаддува

标号 Номер на рисунке	零件号 Номер детали	零件名称 Наименование деталей	数量 Количе ство	标号 Номер на рисунке	零件号 Номер детали	零件名称 Наименование деталей	数量 Количе ство
*1	1118096A29D	铰接螺栓 Артикуляционный болт	1				
2	Q/WC3403-1994	铜垫圈 14×20 Медная шайба 14×20	2				
*3	1118060D600-0263	增压器进油管总成 Впускной маслопровод наддува	1				
11	1118600-36D	涡轮增压器及回油管总成	1				
*4	1118010A36D	涡轮增压器总成 Турбонаддув в сборе	1				
*5	1118073-29D	螺母-增压器 Гайка - наддув	4				
*6	1118091A29D	垫片-增压器 Прокладка - наддув	1				
*7	1118080A600-0263	增压器回油管总成 Обратный маслопровод наддува в сборе	1				
8	Q1840816	六角头凸缘导颈螺栓 Болт самоконтрящийся	4				
9	Q/WC3403-1994	铜垫圈 12×18 Медная шайба 12×18	3				
10	1111069-29D	铰接螺栓 Артикуляционный болт	1				

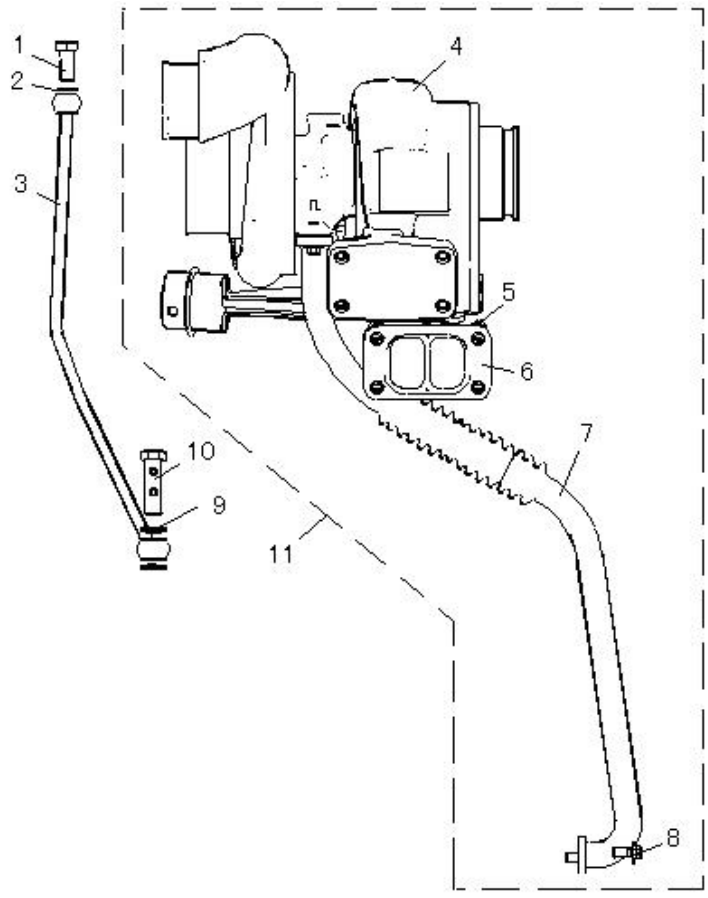


图 29 涡轮增压系统

Рис.29 Система турбонадува

30、中冷器、管路Промежуточный охладитель, трубопровод

标号 Номер на рисунке	零件号 Номер детали	零件名称 Наименование деталей	数量 Количе ство	标号 Номер на рисунке	零件号 Номер детали	零件名称 Наименование деталей	数量 Количе ство
*1	T6767606A	强力软管夹箍 Хомут усилительного шланга	2				
*2	1119057A263	增压器连接胶管 Присоединительный резиновый трубопровод наддува	1				
*3	1119056A263	中冷器进气管 Впускной трубопровод промежуточного охладителя	1				
4	T67610006A	强力软管夹箍 Хомут усилительного шланга	4				
*5	1119050A263	波纹连接胶管总成 (右) А г р е г а т сильфонового соединительного рукава(правая)	1				
*6	1119010A263	中冷器 П р о м е ж у т о ч н ы й охладитель	1				
*7	CQ1460820	组合螺栓 Комбинированный болт	8				
*8	1119060A263	波纹连接胶管总成 (左) А г р е г а т сильфонового соединительного рукава(левая)	1				
9	CQ32608	六角头突缘锁紧螺母 Гайка самоконтрищаяся	1				
10	CQ1290870	双头螺柱 Шпилька	1				
11	Q1840870	六角头凸缘螺栓 Болт самоконтрящийся	3				
12	1119062A263	发动机进气管 Впускной трубопровод двигателя	1				
13	1119014A263	密封条 Уплотнитель	1				
*14	S1119125-Y20	小挡网总成 Маленькая сетка в сборе	1				

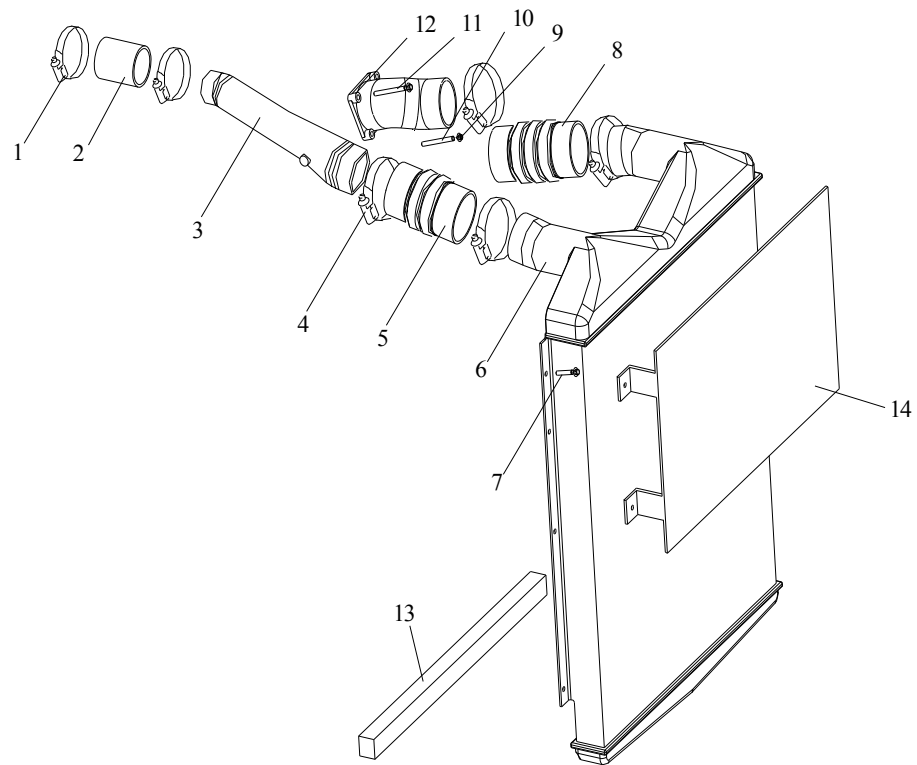


图 30 中冷器、管路

Рис.30 Промежуточный охладитель, трубопровод

31、排气系统Выпускная система

标号 Номер на рисунке	零件号 Номер детали	零件名称 Наименование деталей	数量 Количе ство	标号 Номер на рисунке	零件号 Номер детали	零件名称 Наименование деталей	数量 Количе ство
*32	1201990-523	消声器工艺合件总成	1	*19	1203070-367	支架总成-进气管 Стойка в сборе – впускной трубопровод	1
1	1204028-367	隔热罩-消声器 Термоизоляционный чехол - глушитель	1	20	CQ1501030	六角头导颈螺栓 Болт самоконтрящийся	2
2	1201010-447	消声器附带附件总成 Глушитель с принадлежностями в сборе	1	*22	1203025A263	排气管密封垫片 П р о к л а д к а уплотнительная	2
3	1203035-487	支架总成-消声器 Стойка в сборе - глушитель	1	23	CQ1501045	六角头导颈螺栓 Болт самоконтрящийся	8
4	CQ34008	六角螺母 Шестигранная гайка	12	24	1203065-523	支架总成-消声器 Стойка в сборе - глушитель	1
5	1203095-487	支撑杆总成-消声器支架 Опорная штанга в сборе – стойка глушителя	1	25	CQ1501455	六角头导颈螺栓 Болт самоконтрящийся	2
6	Q40110	垫圈 Шайба	6	26	CQ1501450	六角头导颈螺栓 Болт самоконтрящийся	2
*7	Q40310	弹簧垫圈 Пружинная шайба	14	27	1203041-367	卡箍 Хомут	2
*8	CQ1501040	六角头螺栓 Шестигранный болт	4	28	1203027-367	缓冲块 Амортизационный кусок	2
9	1203033-367	支架-进气管 Стойка – впускной трубопровод	1	29	CQ1501035	六角头导颈螺栓 Болт самоконтрящийся	4
10	CQ34010	六角螺母 Шестигранная гайка	18	30	1203090-367	箍带总成-消声器 Зажимный ремень в сборе - глушитель	3
12	1203075-55A	卡环总成 Зажимное кольцо в сборе	1	31	CQ1460825	组合螺栓 Комбинированный болт	8
14	CQ34014	六角螺母 Шестигранная гайка	5	11	1203015-487	进气管后段总成-消声器 Задняя секция впускного трубопровода в сборе - глушитель	1
15	Q40314	弹簧垫圈 Пружинная шайба	5	*13	1203040A263	伸缩节总成 Шарнир расширения и сокращения в сборе	1
16	Q40214	大垫圈 Большая шайба	1	*21	S1203010-487	进气管前段总成-消声器 Передняя секция впускного трубопровода в сборе -	1
17	1203047-487	支架 Стойка	1				
18	CQ1501445	六角头导颈螺栓 Болт самоконтрящийся	1				

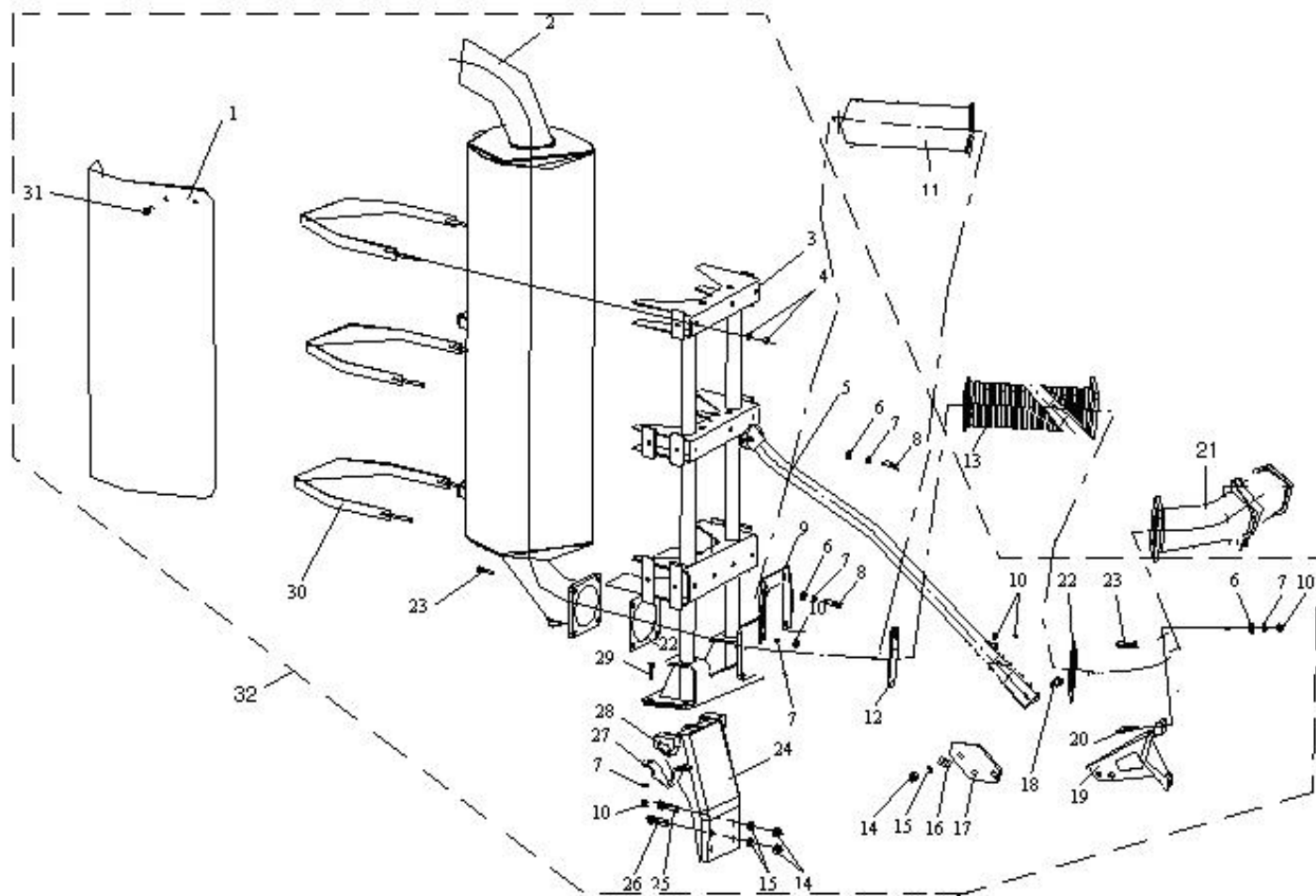


图 31 排气系统

Рис.31 Выпускная система

32、散热器、悬置、管路、风扇护风罩 Радиатор, подвеска, магистраль, чехол вентилятора

标号 Номер на рисунке	零件号 Номер детали	零件名称 Наименование деталей	数量 Количе ство	标号 Номер на рисунке	零件号 Номер детали	零件名称 Наименование деталей	数量 Количе ство
1	CQ67660B	蜗杆传动式软管夹箍 Хомут трансмиссионного шланга червяка	1	18	CQ38112	六角槽形螺母 Шестигранная желобчатая гайка	2
2	1303011-263	散热器进水胶管 Впускной резиновый трубопровод радиатора	1	19	1302043-01	拉杆上支架 Верхняя стойка штанги	2
3	CQ67680B	蜗杆传动式软管夹箍 Хомут трансмиссионного шланга червяка	1	20	CQ1420825	组合螺栓 Комбинированный болт	4
4	1311039-367	堵盖 Пробка	1	21	1302040-367	散热器拉杆总成 Штанга радиатора в сборе	2
*5	CQ67616	蜗杆传动式小型软管夹箍 Лирка мелкого рукава типа червячного привода	1	22	CQ1420825	组合螺栓 Комбинированный болт	4
*6	1301010-435	散热器总成(选装双波浪带) Агрегат радиатора(выбранный с двумя волнистыми полосами)	1	23	CQ34008	六角螺母 Шестигранная гайка	2
7	1302017-242	散热器左下支架 Левая нижняя стойка радиатора	1	24	CQ1420825	组合螺栓 Комбинированный болт	2
8	1302014-242	散热器右下支架 Правая нижняя стойка радиатора	1	25	1302044-367	拉杆下支架 Нижняя стойка штанги	2
9	CQ1420825	组合螺栓 Комбинированный болт	8	26	CQ34008	六角螺母 Шестигранная гайка	4
10	Q5003030	开口销 Шплинт	2	27	CQ67680B	蜗杆传动式软管夹箍 Хомут трансмиссионного шланга червяка	4
11	CQ1731275	六角头螺杆带孔导颈螺栓 Шестигранный винт с дырчатым извилистый болт	2	28	1302050-01	拉杆软垫总成 Мягкая прокладка штанга в сборе	2
*12	1302125A01	上垫块总成 Агрегат верхнего блок-прокладки	2	29	1302052-01	垫圈 Шайба	2
13	CQ1421235	组合螺栓 Комбинированный болт	4	30	CQ1461050	组合螺栓 Комбинированный болт	2
14	1302121A01	套管 Патрубок	2	31	CQ34010	六角螺母 Шестигранная гайка	2
15	CQ34012	六角螺母 Шестигранная гайка	4	32	1303041A263	散热器出水胶管 Впускной водопровод радиатора	1
16	1302013-242	散热器上支架 Верхняя стойка радиатора	2	33	1303040A263	散热器出水连接钢管总成 Присоединительный стальной	1
*17	1302130A01	下垫块总成-散热器悬置 Нижняя накладка в сборе – подвеска радиатора	2	34	1303043A263	трубопровод радиатора в сборе 水泵进水胶管 Впускной водопровод водяного насоса	1

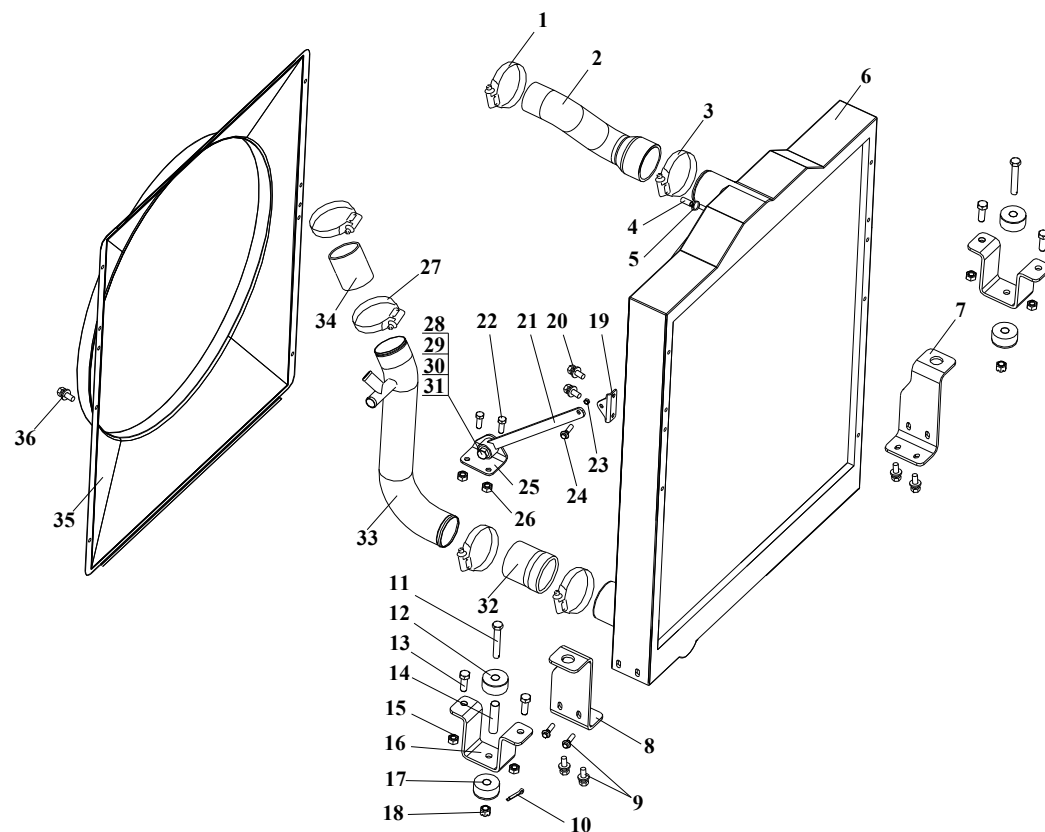


图 32 散热器、悬置、管路、风扇护风罩

Рис.32 Радиатор, подвеска, магистраль, чехол вентилятора

32、散热器、悬置、管路、风扇护风罩 Радиатор, подвеска, магистраль, чехол вентилятора

标号 Номер на рисунке	零件号 Номер детали	零件名称 Наименование деталей	数量 Количе ство	标号 Номер на рисунке	零件号 Номер детали	零件名称 Наименование деталей	数量 Количе ство
*35	1309010A263	风扇护风罩总成 Чехол вентилятора в сборе	1				
36	CQ1420820	组合螺栓 Комбинированный болт	6				

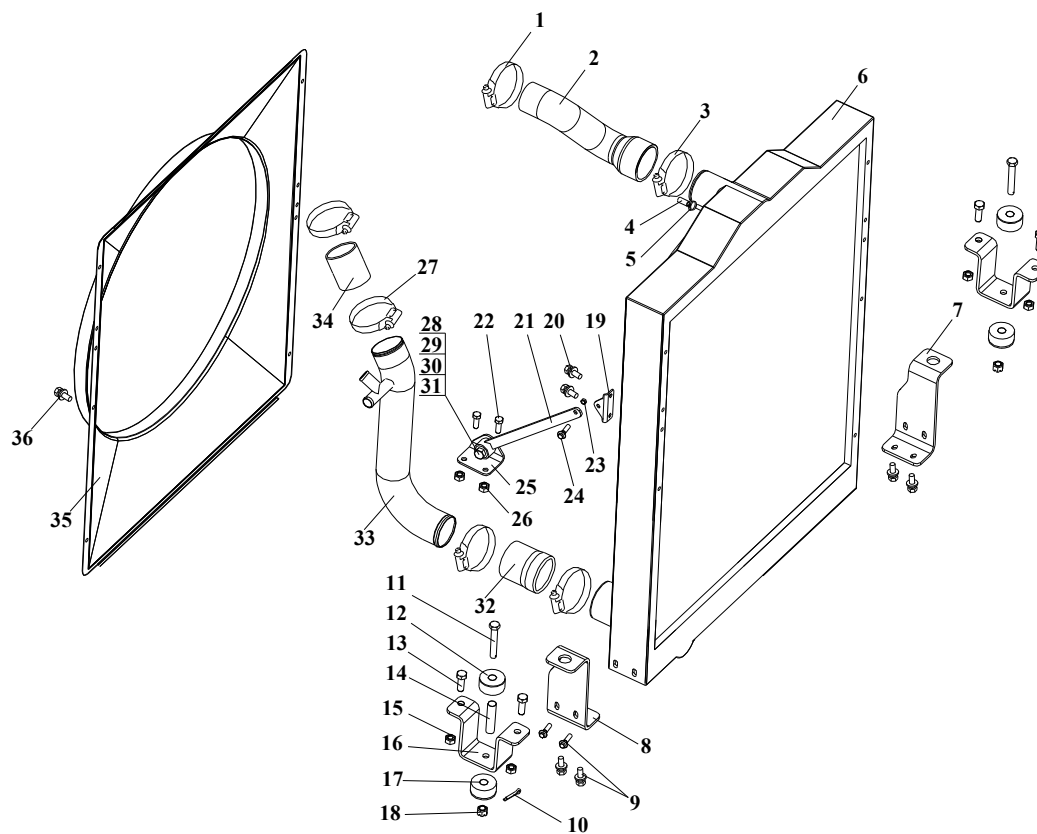


图 32 散热器、悬置、管路、风扇护风罩

Рис.32 Радиатор, подвеска, магистраль, чехол вентилятора

33、放水开关Кран слива охлаждающей жидкости с блока двигателя

标号 Номер на рисунке	零件号 Номер детали	零件名称 Наименование деталей	数量 Количе ство	标号 Номер на рисунке	零件号 Номер детали	零件名称 Наименование деталей	数量 Количе ство
*5	1305010-29D	放水开关组件	1				
1	1305031-29D	支架-放水开关 Стойка - шлюз	1				
*3	1305013A29D	放水开关手柄 Рукоятка шлюза	1				
4	Q5003225	开口销 Шплинт	1				
2	1002021-29D	起重螺栓 Подъемный винт	1				

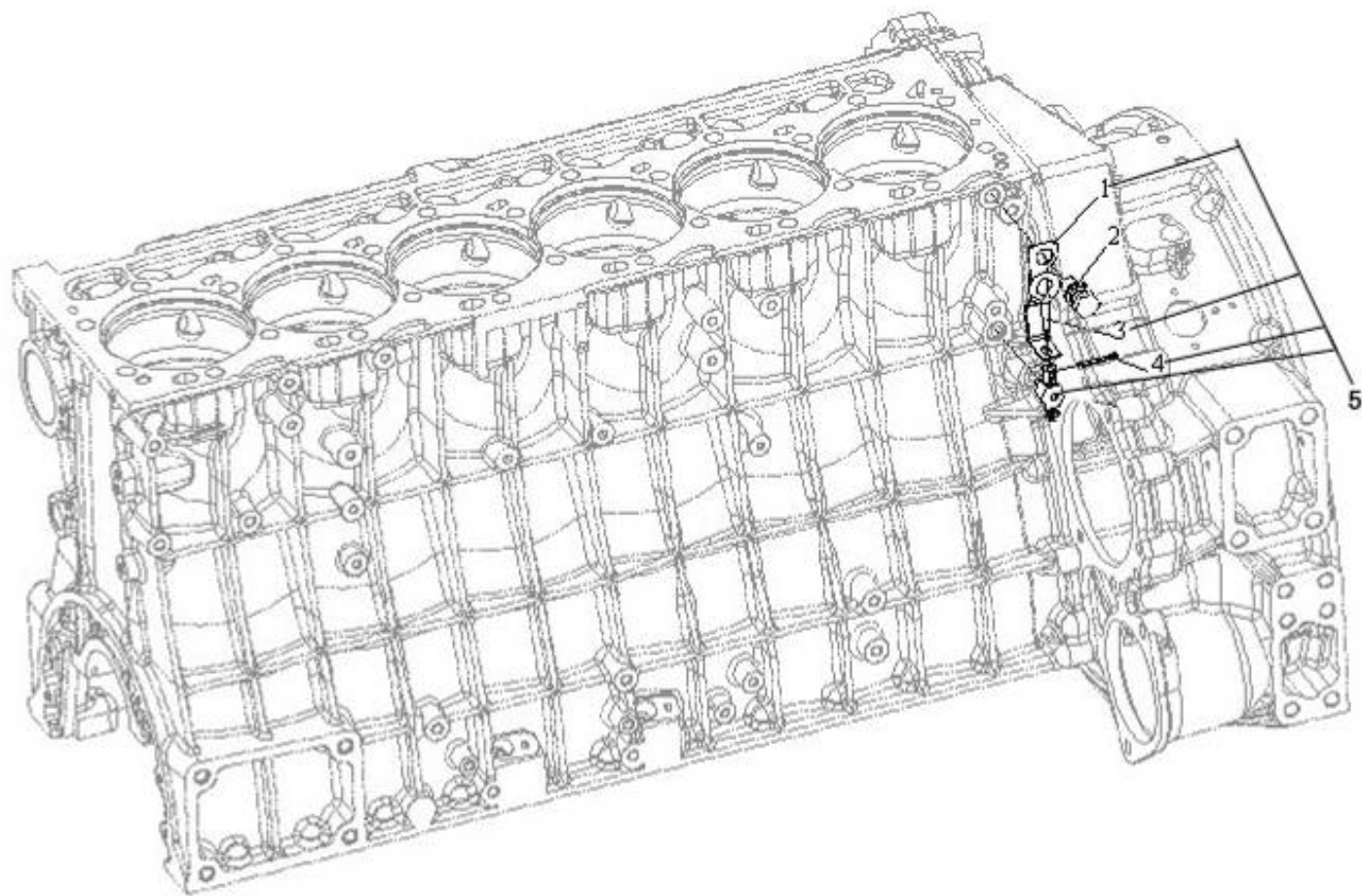


图 33 放水开关

Рис.33 Кран слива охлаждающей жидкости с блока двигателя

34、调温器、水泵、风扇支架 Термостат, водяной насос, стойка вентилятора

标号 Номер на рисунке	零件号 Номер детали	零件名称 Наименование деталей	数量 Количе ство	标号 Номер на рисунке	零件号 Номер детали	零件名称 Наименование деталей	数量 Количе ство
1	Q1820865	六角头凸缘导颈螺栓 Болт самоконтрящийся	6	*19	1306023-36D	中间接管 Средний присоединительный трубопровод	1
*2	1306013A600-0263	调温器盖 Крышка термостата	1	20	Q734B4620530	O 形橡胶密封圈	2
*3	1306010-29D	蜡式调温器总成 Термостат в сборе	2	*21	1306024-29D	罩壳-中间接管 Блок колпака – средний присоединительный трубопровод	1
*4	1306011A29D	密封环-调温器 Уплотнительное кольцо – термостат	2	22	CQ61803	六角头锥形螺塞 Шестигранная коническая пробка	2
5	1306021-29D	调温器体 Блок термостата	1	*23	1306029-29D	螺栓-调温器体 Болт - блок термостата	4
6	CQ61806	六角头锥形螺塞 Шестигранная коническая пробка	1	24	Q/WC3404-1994	M12×1.25 铰接螺栓 Артикуляционный болт M12×1.25	1
7	CQ61801	六角头锥形螺塞 Шестигранная коническая пробка	1	25	Q43022	孔用弹性挡圈 Дырчатое пружинное защитное кольцо	1
*8	1306026-29D	垫片 Прокладка	1	26	1307017-29D	水滤清器开启阀芯 Сердечник клапана включения водяного фильтра	1
*9	3602015A630-0000	水温传感器总成 Датчик температуры воды в сборе	1	*27	Q734B1700265	O 形橡胶密封圈	1
*10	1307032-29D	水滤清器节流螺钉 Дроссельный болт водяного фильтра	1	28	1307010-36D	水泵总成 Водяной насос в сборе	1
*11	Q734B1400265	O 形橡胶密封圈	1	29	Q1820845	六角头凸缘导颈螺栓 Болт самоконтрящийся	2
*12	1307041-29D	水滤清器座 Цоколь водяного фильтра	1	30	1307019-29D	螺栓-水泵 Болт – водяной насос	3
13	Q/WC3403-1994	12×18 铜垫圈 Медная шайба 12×18	4	31	CQ61806	六角头锥形螺塞 Шестигранная коническая пробка	1
14	Q/WC3404-1994	M12×1.25 铰接螺栓 Артикуляционный болт M12×1.25	1	32	CQ39608	六角法兰面螺母 Шестигранная фланцевая гайка	3
*15	1307050-36D	水滤清器进水管总成 Впускной трубопровод водяного фильтра в сборе	1				
16	Q1840820	六角头凸缘螺栓 Болт самоконтрящийся	2				
*17	1307042-29D	水滤清器连接螺母 Присоединительная гайка водяного фильтра	1				
*18	1307020B29D	水滤清器 Водяной фильтр	1				

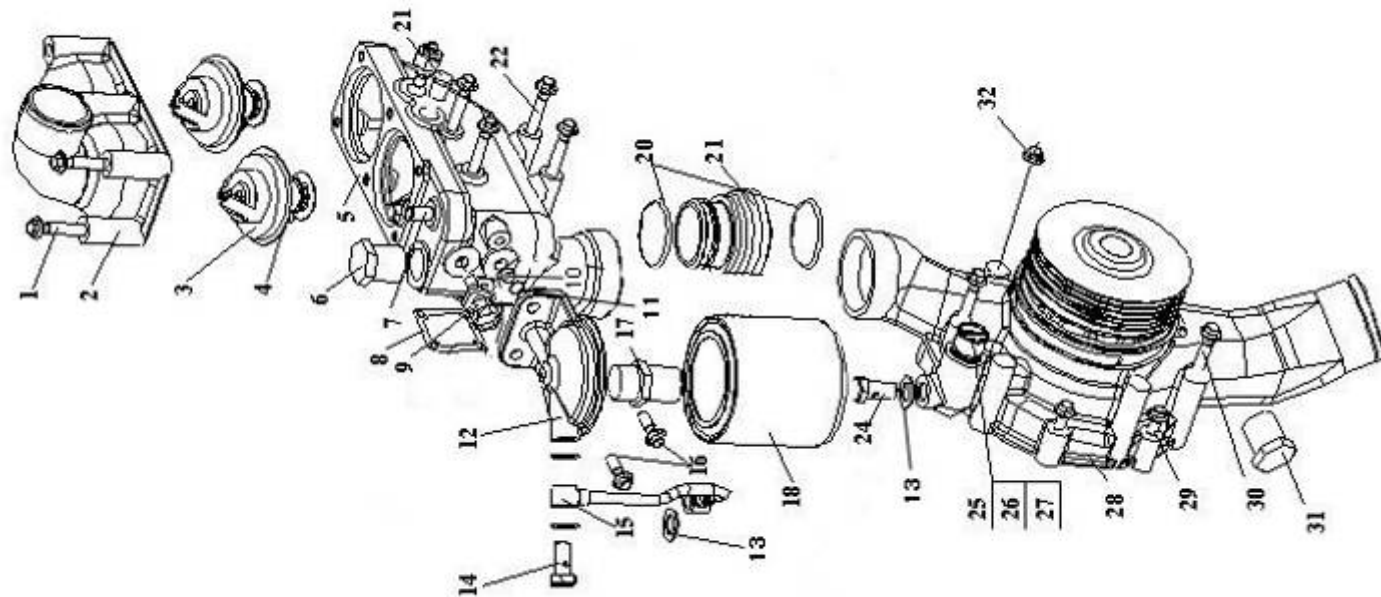


图 34 调温器、水泵、风扇支架

Рис. 34 Термостат, водяной насос, стойка вентилятора

35、膨胀箱、加水口盖、膨胀箱支架、管路 **Расширительный бак, крышка заливного отверстия, магистраль**

标号 Номер на рисунке	零件号 Номер детали	零件名称 Наименование деталей	数量 Количе ство	标号 Номер на рисунке	零件号 Номер детали	零件名称 Наименование деталей	数量 Количе ство
*1	CQ67635B	蜗杆传动式软管夹箍 Лирка рукава типа червячного привода 前回水连接胶管总成	6	14	CQ1420820	组合螺栓 Комбинированный болт	8
*2	1311046A263	Комплект соединительной резиновой трубы передней опорной воды	1	15	1311040A242	膨胀箱固定架总成 Стационарная стойка расширительного бака в сборе	1
3	1307074A263	前回水管前连接支架 Передняя присоединительная стойка переднего обратного водяного трубопровода	1	16	CQ34008	六角螺母 Шестигранная гайка	8
4	CQ34008	六角螺母 Шестигранная гайка	5	33	1311910-1N	膨胀箱总成-带加水口盖	1
5	Q68622	单管夹子 Однотрубчатый зажим	3	17	1311010-1N	膨胀箱总成 Расширительный бак в сборе	1
*6	1311045A263	前回水管后连接支架 Задняя присоединительная стойка переднего обратного водяной присоединительный стальной трубопровод	1	18	1304010-A1	水箱盖总成 Крышка радиатора в сборе	1
7	1307073A263	前回水管后连接支架 Задняя присоединительная стойка переднего обратного водопровода	1	20	1311051K1N	保护套 Чехол	2
8	CQ1420820	组合螺栓 Комбинированный болт	5	*19	1311023A263	后除气胶管 Задний выпускной резиновый трубопровод	2
*9	1311043A263	中间胶管 Промежуточная резиновая труба	1		1301162K1N	溢流管	2
*10	1311040A263	后回水连接钢管总成 Задний обратный присоединительный трубопровод в сборе	1	*21	CQ67616	蜗杆传动式小型软管夹箍 Хомут трансмиссионного малогабаритного шланга червяка	10
11	1307072A263	后回水管下连接支架 Нижняя присоединительная стойка заднего обратного водопровода	1	*22	1311027-263	调温器后除气弯管 Задний выпускной патрубок термостата	1
12	1307071A263	后回水管上连接支架 Верхняя присоединительная стойка заднего обратного водопровода	1	*23	1311026-263	补偿水桶回水弯管	1
*13	1311041A263	后回水胶管 Задний обратный резиновый трубопровод	1	*24	CQ1460820	组合螺栓 Комбинированный болт	2

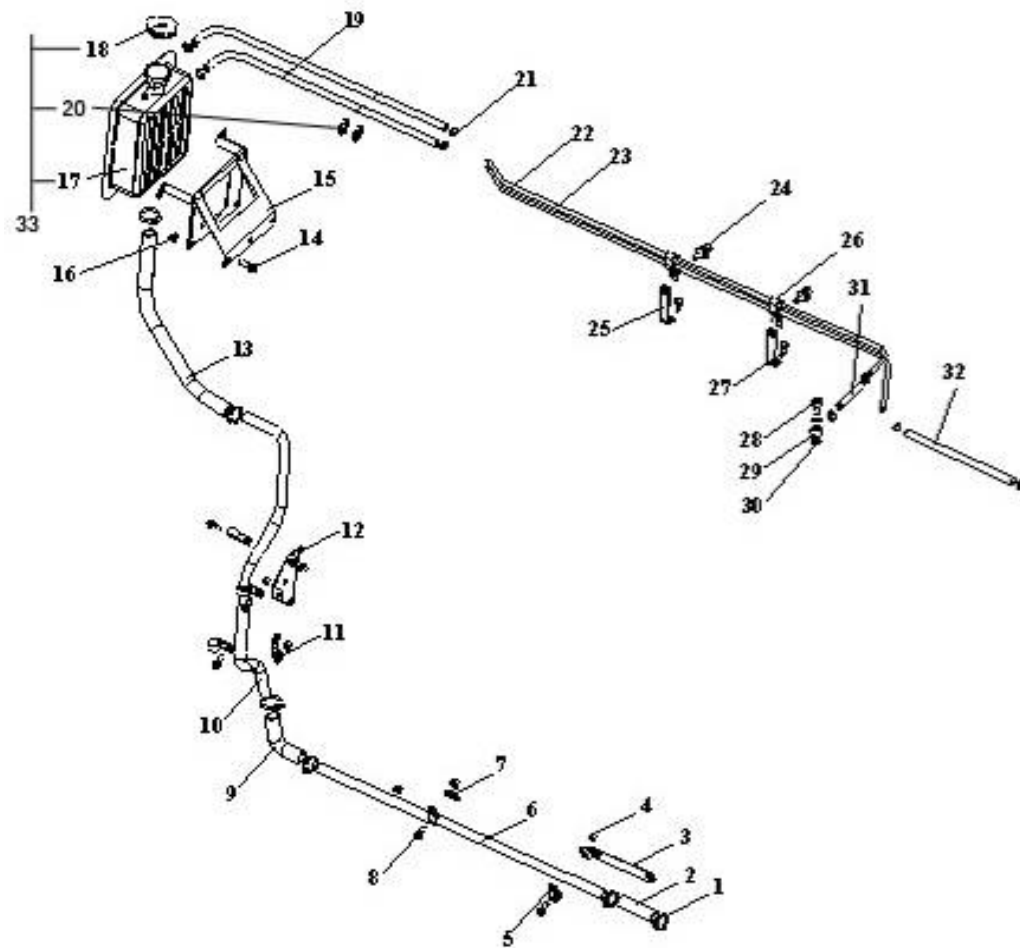


图 35 膨胀箱、加水口盖、膨胀箱支架、管路

Рис.35 Расширительный бак, крышка заливного отверстия, магистраль

35、膨胀箱、加水口盖、膨胀箱支架、管路 **Расширительный бак, крышка заливного отверстия, магистраль**

标号 Номер на рисунке	零件号 Номер детали	零件名称 Наименование деталей	数量 Количе ство	标号 Номер на рисунке	零件号 Номер детали	零件名称 Наименование деталей	数量 Количе ство
*25	1311030-263	支架总成 Стойка в сборе	2				
*26	1311060-8E	双管夹箍总成 Двухтрубчатый хомут в сборе	2				
*27	CQ1460835	组合螺栓 Комбинированный болт	2				
*28	1311024-249	除气空心螺栓 Выпускной пустотелый болт	1				
*29	1311025-138	发动机除气管总成 Выпускной трубопровод двигателя в сборе	1				
*30	CQ72314T5	垫密封圈 Прокладное уплотнительное кольцо	2				
*31	1311028-263	发动机前除气胶管 Передний резиновый трубопровод двигателя	1				
*32	1311022-131	散热器前除气胶管 Передний резиновый трубопровод радиатора	1				

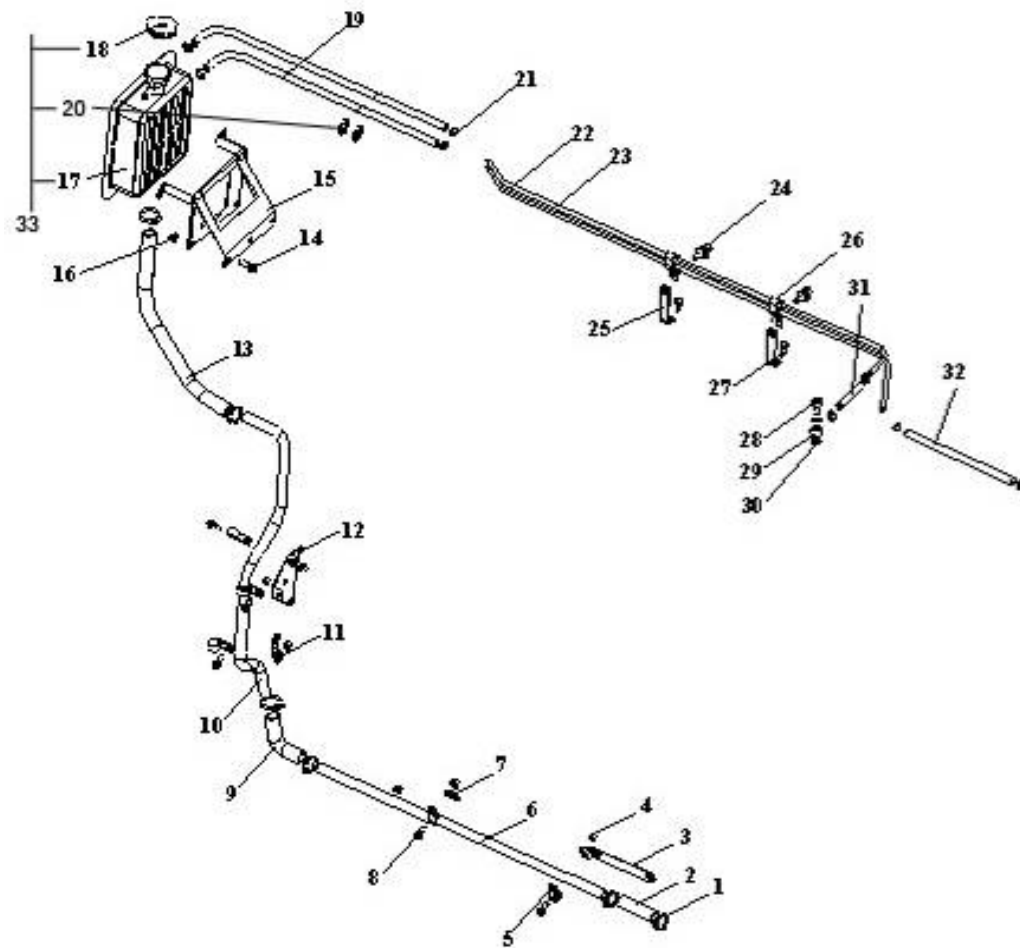


图 35 膨胀箱、加水口盖、膨胀箱支架、管路

Рис.35 Расширительный бак, крышка заливного отверстия, магистраль

36、风扇及风扇离合器 Вентилятор и муфта вентилятора

标号 Номер на рисунке	零件号 Номер детали	零件名称 Наименование деталей	数量 Количе ство	标号 Номер на рисунке	零件号 Номер детали	零件名称 Наименование деталей	数量 Количе ство
*1	1308010-263	风扇总成 Вентилятор в сборе	1				
*2	1313010A263	风扇离合器总成 Муфта вентилятора сборе	1				
*3	1313063A263	过渡法兰-风扇离合器 П е р е х о д н ы й фланец-сцепление вентилятора	1				
4	CQ1201030	双头螺栓 Шпилька	4				
*	Q40310	弹簧垫圈 Пружинная шайба	4				
	CQ34010	六角螺母 Шестигранная гайка	4				
5	CQ1421040	组合螺栓 Комбинированный болт	6				
	CQ34008	六角螺母 Шестигранная гайка	6				
	Q40308	弹簧垫圈 Пружинная шайба	6				
	Q40108	垫圈 Шайба	6				

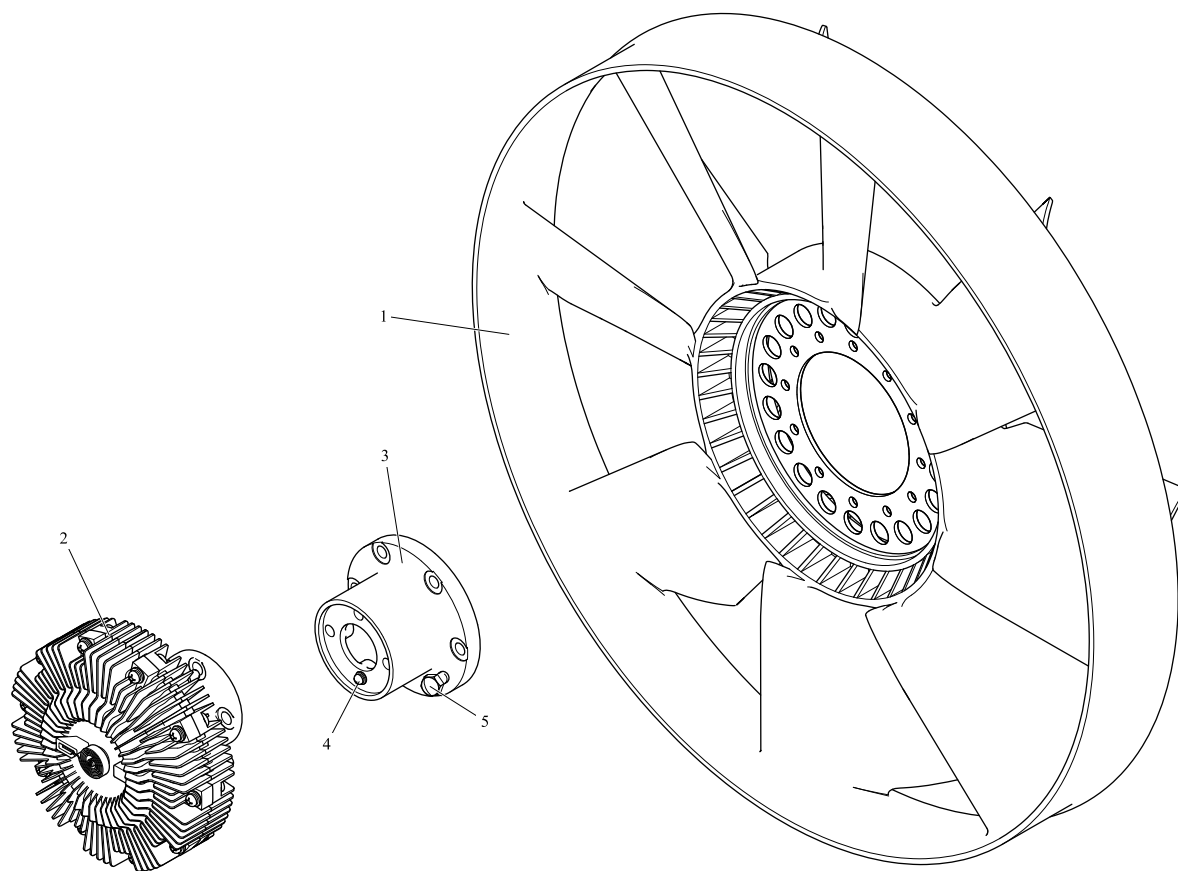


图 36 风扇及风扇离合器

Рис.36 Вентилятор и муфта вентилятора

37、排气制动阀Выпускной тормозной клапан

标号 Номер на рисунке	零件号 Номер детали	零件名称 Наименование деталей	数量 Количе ство	标号 Номер на рисунке	零件号 Номер детали	零件名称 Наименование деталей	数量 Количество
1	CQ34008	六角螺母 Шестигранная гайка	5				
2	CQ1600855	六角头螺栓 Шестигранный болт	1				
3	3523011-263	卡箍 Хомут	1				
4	3523013-263	垫片 Прокладка	1				
*5	3523020-263	排气制动阀总成 Выпускной тормозной клапан в сборе	1				
6	3523014-263	垫片 Прокладка	1				
7	CQ1600840	六角头螺栓 Шестигранный болт	2				
8	3523012-263	卡箍 Хомут	2				

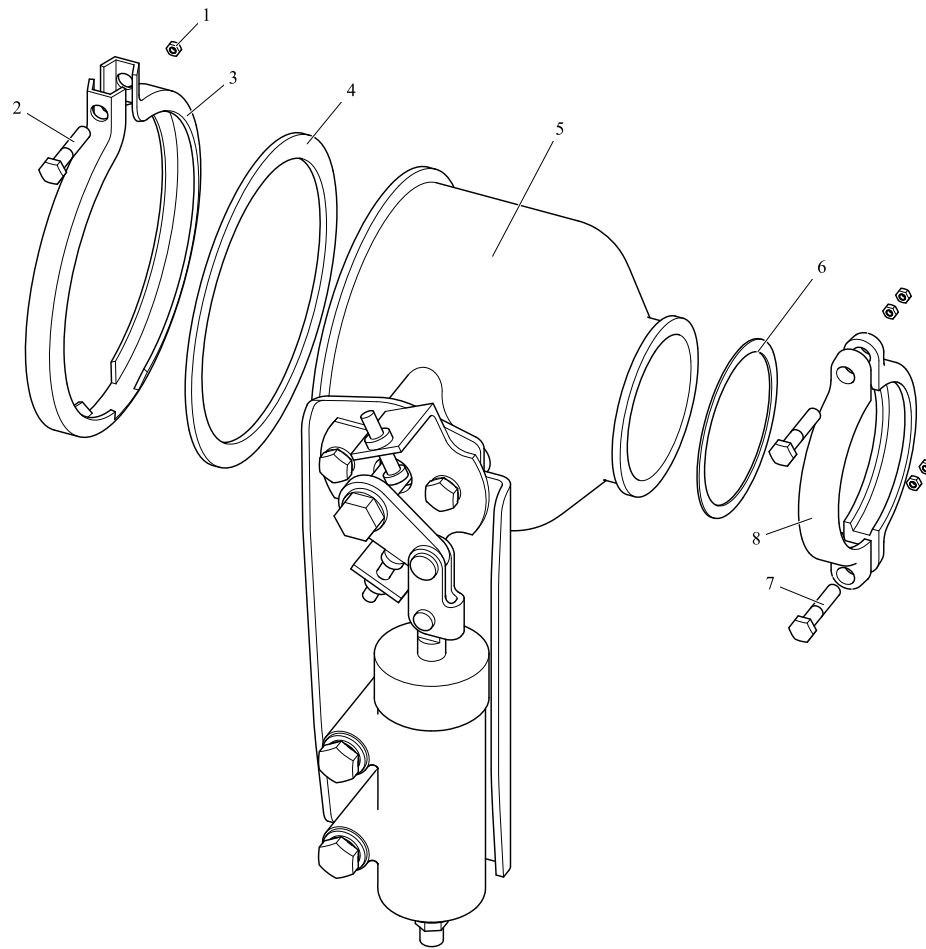


图 37 排气制动阀

Рис.37 Выпускной тормозной клапан

38、离合器Сцепление

标号 Номер на рисунке	零件号 Номер детали	零件名称 Наименование деталей	数量 Количе ство	标号 Номер на рисунк е	零件号 Номер детали	零件名称 Наименование деталей	数量 Количе ство
*1	1601210BA0H	离合器从动盘总成 сцепления в сборе	1				
*2	1601310BA0H	离合器盖及分离轴承总成 Комплект крышки сцепления и разделительного подшипника	1				
*3	1601430-A7M	离合器分离轴承总成 Комплект разделительного подшипника сцепления	1				
*4	Q40310	弹簧垫圈 Пружинная шайба	12				
5	CQ1501065T	六角头导颈螺栓 Болт самоконтрящийся	12				



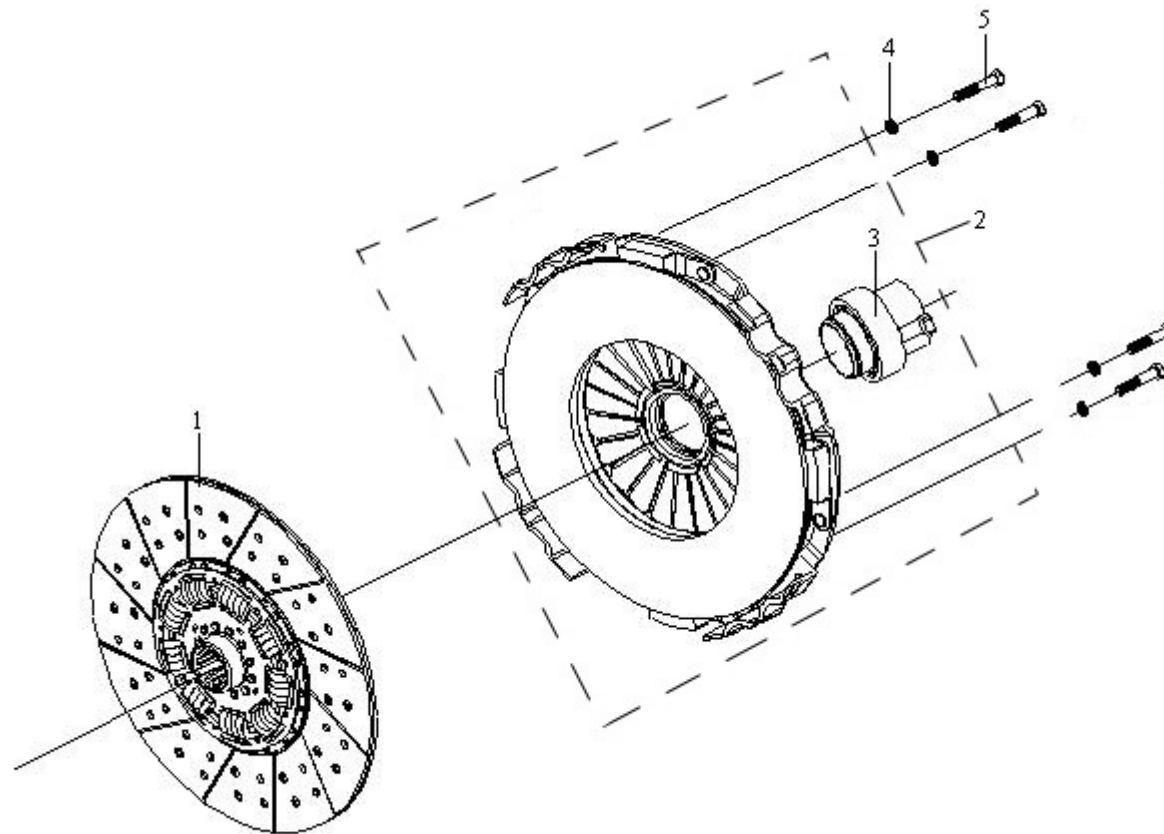


图 38 离合器
Рис.38 Сцепление

39、离合器操纵机构Управляющий механизм сцепления

标号 Номер на рисунке	零件号 Номер детали	零件名称 Наименование деталей	数量 Количе ство	标号 Номер на рисунке	零件号 Номер детали	零件名称 Наименование деталей	数量 Количе ство
*38	1602010-367	离合器踏板及助力机构总成	1	*18	1602110-367	离合器总泵 Ц и л и н д р с щ е п л е н и я г л а в н ы й	1
1	1602015-1Н	离合器踏板及衬套总成 Педаль сцепления и втулка в сборе	1	19	1602097В109	密封罩 Уплотнительный чехол	1
	1602037-50	踏板套-离合器踏板 Втулка педали – педаль сцепления	1	25	СQ1501050	六角头导颈螺栓 Болт самоконтрящийся	1
2	1602041-50	轴-离合器踏板 Вал – педаль сцепления	1	*26	СQ67616	蜗杆传动式小型软管夹箍	2
3	1602038-50	上限位块-离合器踏板 Верхний кусок ограничения – педаль сцепления	1	27	1602097-367	密封罩 Уплотнительный чехол	1
4	1602091-50	偏心螺钉-总泵 Эксцентрический винт – главный насос	1	28	1602096-367	软管-总泵 Шланг – главный насос	1
5	1602039-1Н	回动弹簧 Обратная пружина	1	8	СQ1421020	组合螺栓 Комбинированный болт	2
6	1602085Е5Н	离合器踏板右支架总成 Правая стойка педали сцепления в сборе	1	16	СQ1461020	组合螺栓 Комбинированный болт	3
7	1602092-50	缓冲块 Амортизационный кусок	1	*20	1602200А367	离合器油管总成 Маслопровод сцепления в сборе	1
*9	Q40312	弹簧垫圈 Пружинная шайба	7	21	1602237-263	带橡胶圈管夹子 Зажим трубопровода с резиновым кольцом	2
10	СQ35312	六角较扁螺母 Шестигранная плоская гайка	3	22	Q40208	大垫圈 Большая шайба	2
*11	Q40310	弹簧垫圈 Пружинная шайба	6	23	СQ1500816	六角头导颈螺栓 Болт самоконтрящийся	2
12	СQ1501065	六角头导颈螺栓 Болт самоконтрящийся	1	24	Т67427946	塑料箍带 Пластмассовый зажимный ремень	按需 По необх.
*13	3754030А8Е	离合器开关总成	1	*29	1602100-362	贮油杯总成 Масленка в сборе	1
14	1602075-240	限位座支架总成 Стойка цоколя ограничения в сборе	1	30	СQ1500620	六角头导颈螺栓 Болт самоконтрящийся	2
15	1602045Е5Н	离合器踏板支架总成 Стойка педали сцепления в сборе	1	31	Q40306	弹簧垫圈 Пружинная шайба	3
17	СQ1420816	组合螺栓 Комбинированный болт	2	32	Q40106	垫圈 Шайба	3

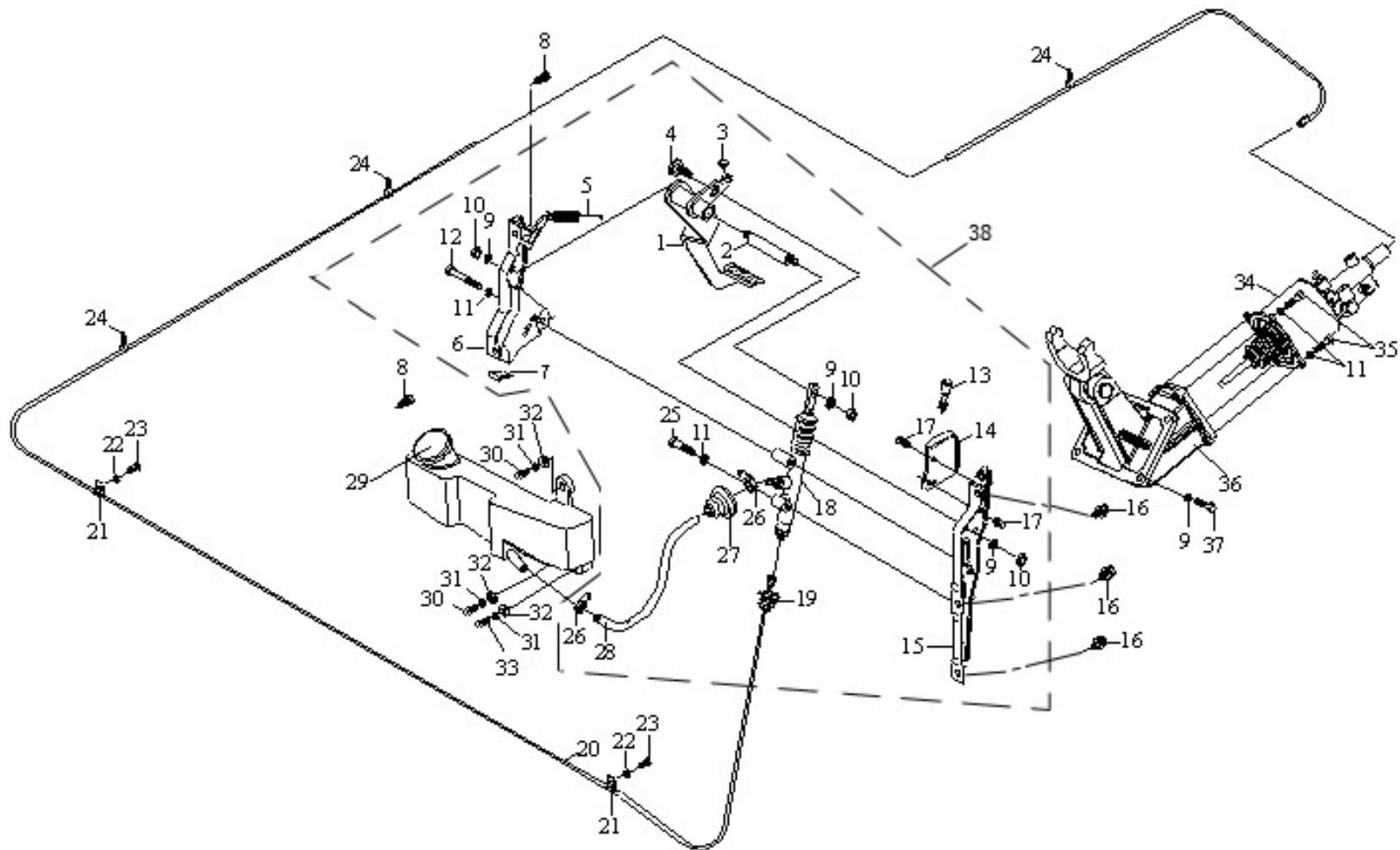


图 39 离合器操纵机构

Рис.39 Управляющий механизм сцепления

39、离合器操纵机构Управляющий механизм сцепления

标号 Номер на рисунке	零件号 Номер детали	零件名称 Наименование деталей	数量 Количе ство	标号 Номер на рисунк е	零件号 Номер детали	零件名称 Наименование деталей	数量 Количе ство
33	CQ1500625	六角头导颈螺栓 Болт самоконтрящийся	1				
*34	1602300-367	助力泵总成 Комплект сервопонаса	1				
35	CQ1501030	六角头导颈螺栓 Болт самоконтрящийся	4				
*36	1602120-B260	离合器拨叉总成	1				
*37	CQ1501235	六角头导颈螺栓 Болт самоконтрящийся	4				

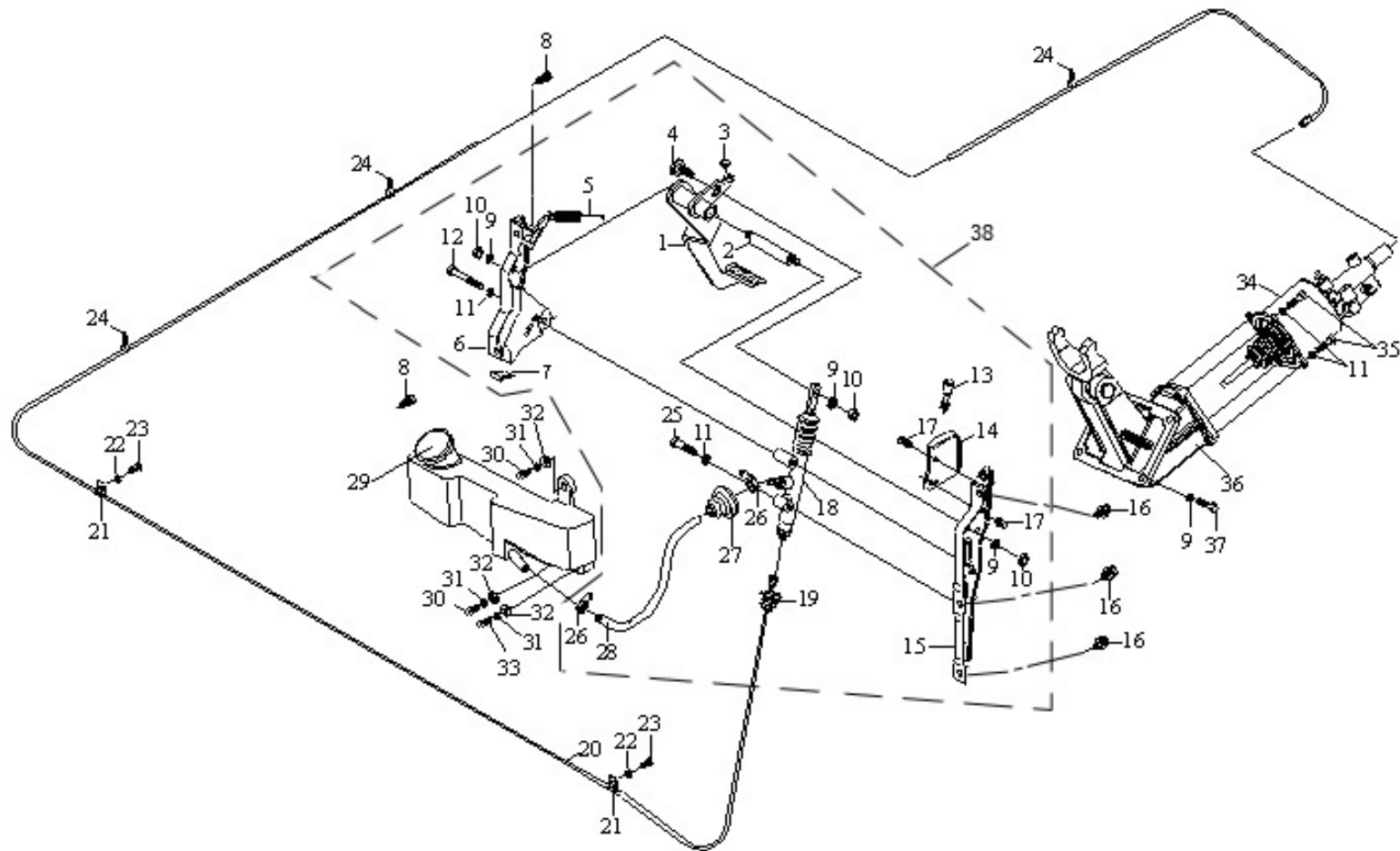


图 39 离合器操纵机构

Рис.39 Управляющий механизм сцепления

40、变速器总成

标号 Номер на рисунке	零件号 Номер детали	零件名称 Наименование деталей	数量 Количе ство	标号 Номер на рисунке	零件号 Номер детали	零件名称 Наименование деталей	数量 Количе ство
*1	RT-11509C+QH50 -G3269	变速器总成 (含取力器)	1				

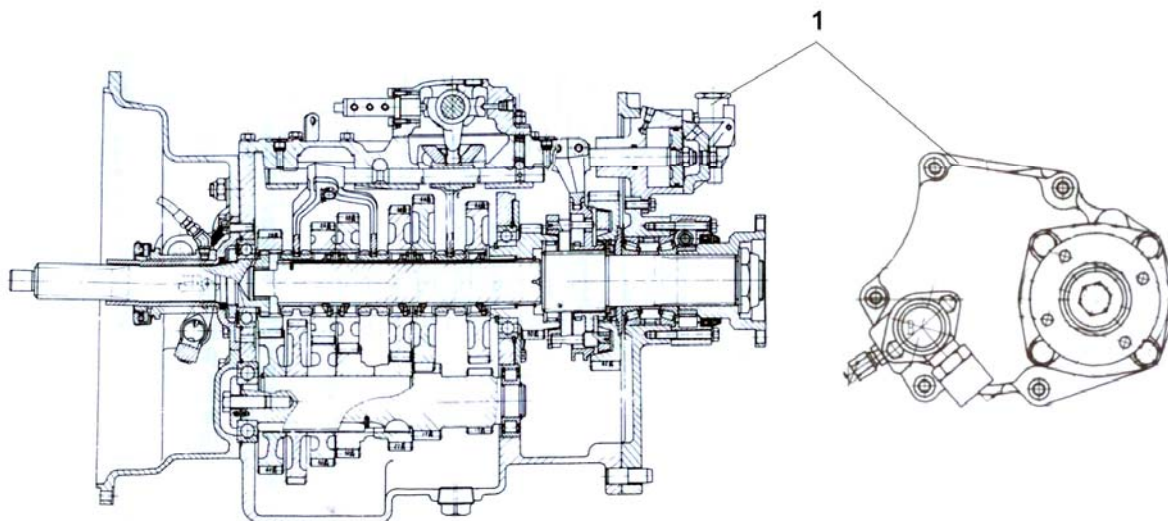


图 40 变速器总成

41、离合器和变速器壳体 Сцепление и корпус КПП

标号 Номер на рисунке	零件号 Номер детали	零件名称 Наименование деталей	数量 Количе ство	标号 Номер на рисунке	零件号 Номер детали	零件名称 Наименование деталей	数量 Количе ство
1	Q1701032	六角头头部带孔螺栓 M10×32 Болт конровочный	2	*16	JS180-1601030-2	拨叉轴套 Втулка вилки	2
2	GB93-76	弹簧垫圈 Пружинная шайба10	2	*17	GB304-64 UC25	关节轴承 Шарнирный подшипник	1
*3	JS180-1701040-3	一轴轴承盖 Крышка подшипника 1-ой оси	1	18	Q150B1235	六角头螺栓 Шестигранный болт	4
4	GB21-76	六角头螺栓 Шестигранный болтM10×32	4	19	Q43012	弹簧垫圈 Пружинная шайба	4
5	GB93-76	弹簧垫圈 Пружинная шайба10	4	*20	JS180-1601024-5	分离拨叉支架 Стойка распределительной вилки	1
*6	F500A-1802191	油封 Масляное уплотнение	1	*21	JS180-1601021-4	分离拨叉 Отводка	1
7	14311	一轴轴承盖衬垫 Прокладка крышки подшипника 1-ой оси	1	*22	JS180-1601023-3	分离叉轴 Валик отводной вилки	1
8	GB21-76	小六角头螺栓 M12×90 болт M12×90	2	*23	J75-1601033	分离轴承润滑管总成 Смазочный трубопровод распределительного подшипника в сборе	1
9	GB93-76	弹簧垫圈 Пружинная шайба12	2	*24	J75-1601031	管接头 Штуцер	1
10	C01056	双头螺栓 Шпилька	6	25	J75-1601035	滑脂杯座 Цоколь смазочного стакана	1
11	GB95-76	垫圈 Шайба16	6	26	J75-1601034	滑脂杯盖 Крышка смазочного стакана	1
12	GB889-80	六角尼龙圈锁紧螺母 M16×1.5 Гайка самоконтрящаяся M16×1.5	6	*27	Q40310	弹簧垫圈 Пружинная шайба	1
*13	Q43125	轴用弹性挡圈 Пружинное защитное кольцо к оси	2	28	Q72310T3	密封圈 Уплотнительное кольцо	2
*14	JS180-1601029-1	防尘罩 Пылезащитный чехол	2	*29	15410-17	离合器壳体 Блок сцепления	1
*15	Q43042	孔用弹性挡圈 Пружинное защитное кольцо к отверстию	2	30	20822	离合器壳体衬垫 Прокладка блока сцепления	1

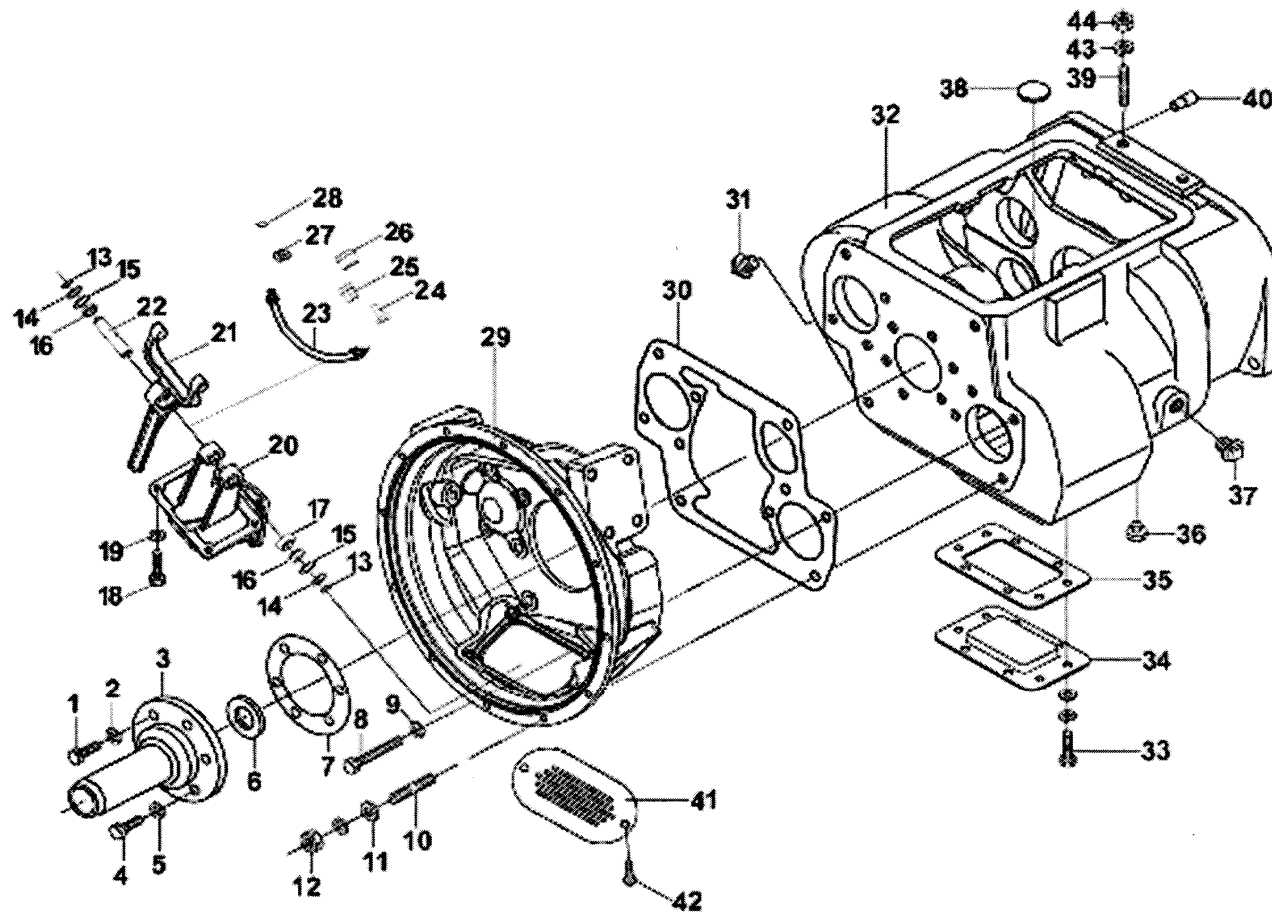


图 41 离合器和变速器壳体
Рис.41 Сцепление и корпус КПП

41、离合器和变速器壳体 Сцепление и корпус КПП

标号 Номер на рисунке	零件号 Номер детали	零件名称 Наименование деталей	数量 Колич ество	标号 Номер на рисунке	零件号 Номер детали	零件名称 Наименование деталей	数量 Колич ество
31	Q61304	方头锥形螺塞 锥形塞 пробка с квадратной головкой	1				
*32	18686-7	变速器壳体 К о р п у с коробки передач	1				
33	GB21-76	小六角头螺栓 болт М12×25	8				
*34	16596	底取力窗口盖 К р ы ш к а нижнего окна для отбора мощности	1				
35	16929	底取力窗口衬垫 Прокладка окошка нижнего сброса мощности	1				
36	Q614B06	方头锥形螺塞 НРТ3/4 Коническая пробка с квадратной головкой НРТ3/4	1				
37	Q614B12	方头锥形螺塞 锥形塞 пробка с квадратной головкой	1				
*38	14373	圆磁铁 Круглый магнит	3				
39	GB73-76	平端紧定螺钉 М16×16 Крепежный винт с плоской поверхностью М16×16	2				
*40	14334	后盖定位销 Стопорный палец задней крышки	2				
41	C04004-6	离合器手孔盖 Крышка ручного отверстия сцепления	2				
42	GB21-76	小六角头螺栓 болт М8×12	2				
43	GB93-76	弹簧垫圈 Пружинная шайба 16	2				
44	GB6171-86	六角螺母 Шестигранная гайка М16×1.5	2				

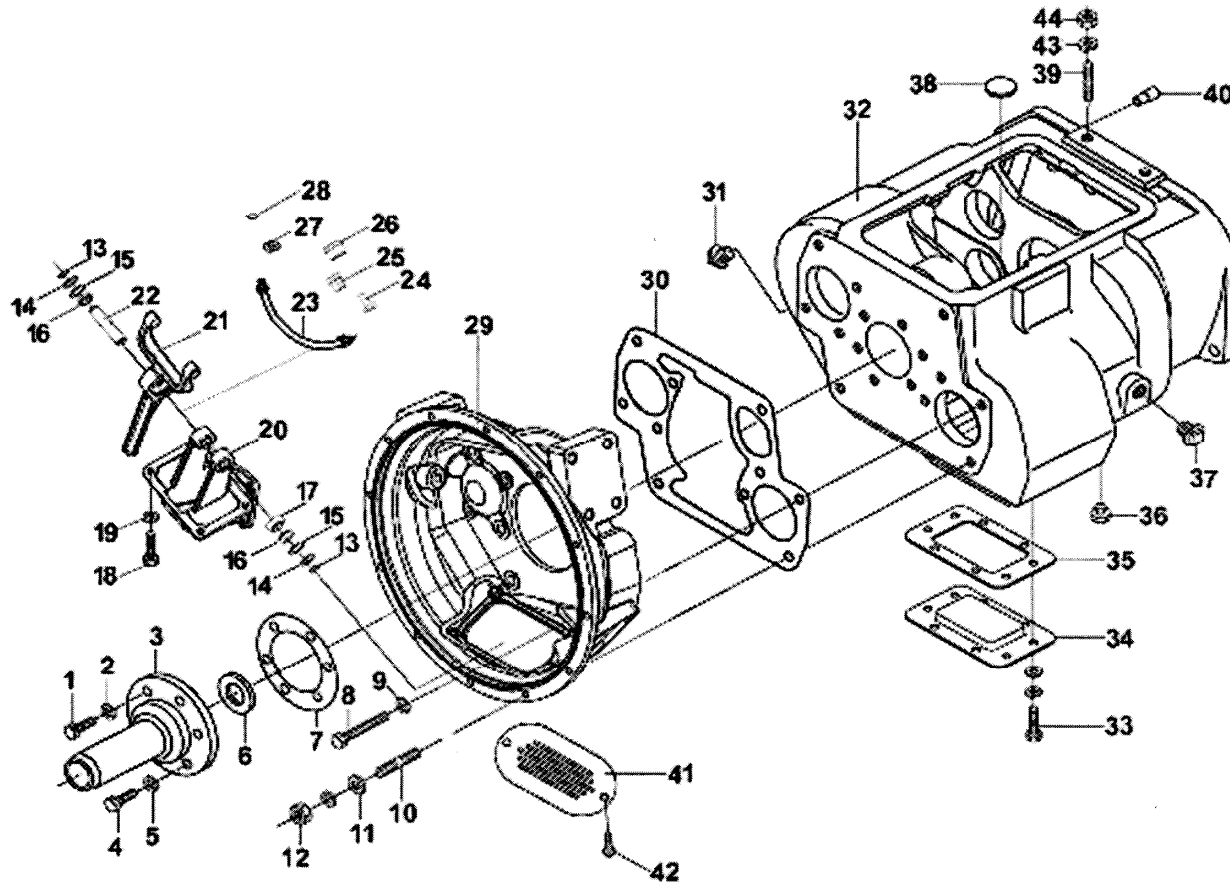


图 41 离合器和变速器壳体
Рис.41 Сцепление и корпус КПП

42、二轴 2-ая ось

标号 Номер на рисунке	零件号 Номер детали	零件名称 Наименование деталей	数量 Количе ство	标号 Номер на	零件号 Номер детали	零件名称 Наименование деталей	数量 Колич ество
*13	A-C01003	主箱二轴总成	1				
*1	16118	二轴滑套 Оседающая втулка 2-ой оси	3				
*2	18701	二轴齿轮调整垫 Регулирующая прокладка шестерни 2-ой оси	5				
*3	14749	二轴齿轮花键垫片 Прокладка шлица шестерни	5				
*4	16748	二轴三档齿轮 Шестерня 3-ей передачи 2-ой оси	1				
	T115F-1701132	二轴超速档齿轮 Шестерня передачи разгона скоростей 2-ой оси	1				
*5	14750	止动环 Стопорное кольцо	5				
*6	16750	二轴二档齿轮 Шестерня 2-ой ступени 2-ой оси	1				
*7	16752	二轴一档齿轮 Шестерня 1-ой ступени 2-ой оси	1				
*8	16754	二轴低档齿轮 Шестерня передач низкой скорости 2-ой оси	1				
*9	16756	二轴倒档齿轮 Шестерня передачи заднего хода 2-ой оси	1				
*10	62504	弹性圆柱销 3×10 Пружинный цилиндрический палец 3×10	1				
*11	17109	二轴六角键 Шестигранная клавиша 2-ой оси	1				
*12	18729	二轴 2-ая ось	1				

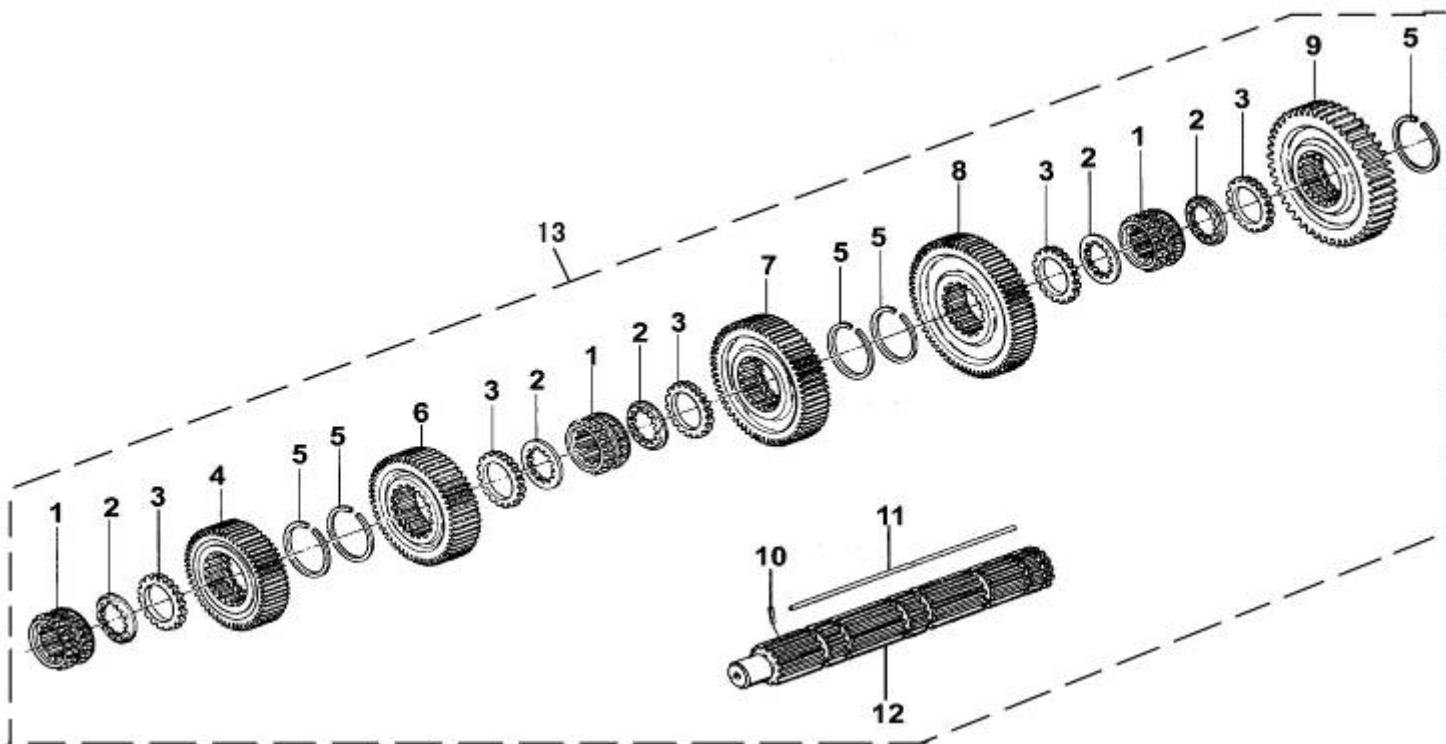


图 42 二轴
Рис.42 2-ая ось

43、左、右中间轴 **Левая и правая средние оси**

标号 Номер на рисунке	零件号 Номер детали	零件名称 Наименование деталей	数量 Количе ство	标号 Номер на рисунке	零件号 Номер детали	零件名称 Наименование деталей	数量 Количе ство
1	GB21-76	六角头螺栓 Шестигранный болт M16×1.5×45	2	*16	102308E	短圆柱滚子轴承 Короткий цилиндрический подшипник качания	2
*2	19668	中间轴轴承档板 Щиток подшипника средней оси	2	*17	14317	止动环 Стопорное кольцо	2
3	GB879-76	弹性圆柱销 5×14	4				
*4	370309Y	Пружинный цилиндрический палец 5×14 单列向心球轴承 Однорядный центростремительный шариковый подшипник	2				
*5	C01021	止动环 Стопорное кольцо	2				
*6	19198	中间轴止动环 Стопорное кольцо средней оси	2				
*7	19552	中间轴传动齿轮 Приводная шестерня средней оси	2				
	T115F-1701056	中间轴传动齿轮 Приводная шестерня средней оси	2				
8	C01025	隔套 Втулка перегородки	1				
*9	20840	磨擦轮 Фрикционное колесо	1				
*10	16749	中间轴三档齿轮 Шестерня 3-ей ступени средней оси	2				
	T115F-1701052	中间轴超速档齿轮 Шестерня ступени разгона скоростей средней оси	2				
*11	16751	中间轴二档齿轮 Шестерня 2-ой ступени средней оси	2				
*12	16753	中间轴一档齿轮 Шестерня 1-ой ступени средней оси	2				
*13	19673	中间轴四方键 Квадратная вкладыша средней оси	2				
*14	X-6-E	半圆键 Полукруглая вкладыша	2				
*15	19549	中间轴 Средняя ось	2				

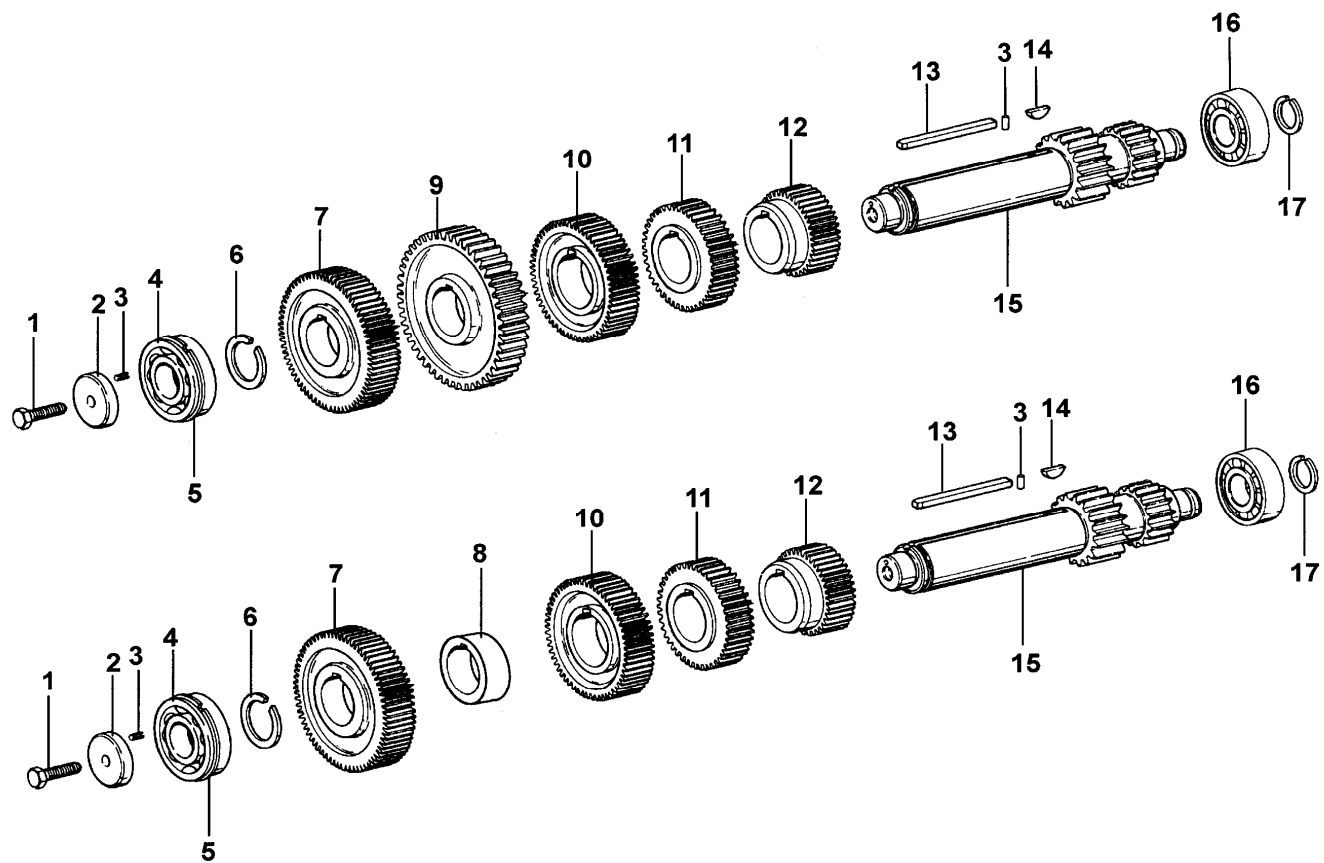


图 43 左、右中间轴

Рис. 43 Левая и правая средние оси

44、中间轴制动器Тормоз промежуточного вала (опция)

标号 Номер на рисунке	零件号 Номер детали	零件名称 Наименование деталей	数量 Количес тво	标号 Номер на рисунке	零件号 Номер детали	零件名称 Наименование деталей	数量 Количе ство
*12	A-4046	中间轴制动器 (选装) промежуточного (ОПЦИОНАЛЬНО)	Тормоз вала 1	8	Q150B1032	小六角头螺栓 (M10X32) болт М10х32	6
1	1684	衬垫 Прокладка	1	9	54010	CA 碗形塞片 Опорный пин	1
2	16656	中间轴制动器壳 промежуточного вала	Корпус тормоза 1	10	Q40310	弹簧垫圈 10 Гровер 10 мм	8
3	16658	中间轴制动器活塞 промежуточного вала	Поршень тормоза 1	11	Q150B1055	小六角头螺栓 (M10X55) Болт М10х55	2
4	Q5280616	弹性圆柱销 (6X16) штифт 6x16	1				
5	16660	O 型圈 O-образное кольцо	1				
6	16661	中间轴制动器活塞盖衬垫 Прокладка	1				
7	16659	中间轴制动器活塞盖 промежуточного вала	Корпус тормоза 1				

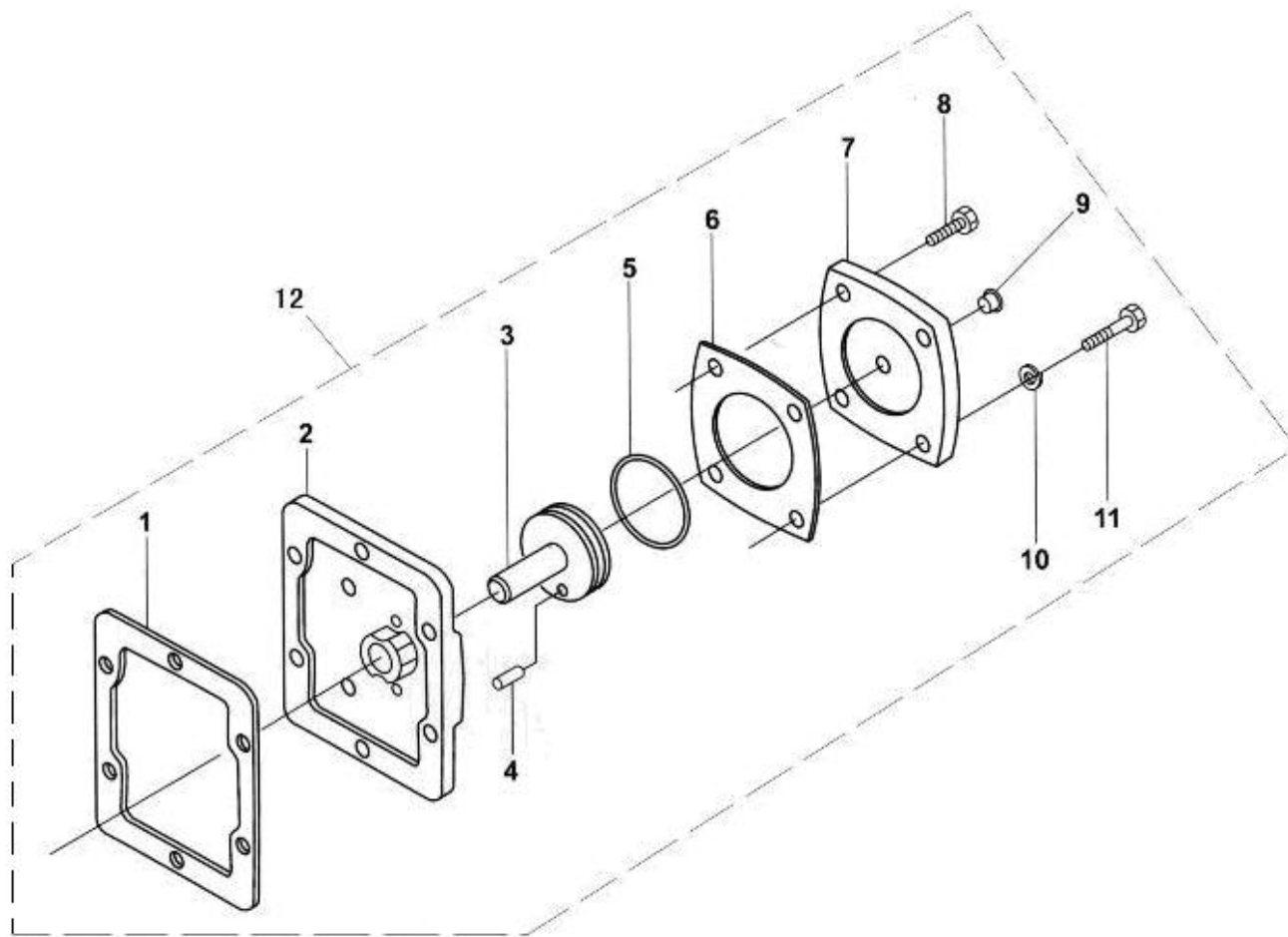


图 44 中间轴制动器

Рис. 44 Тормоз промежуточного вала (опция)

45、一轴Первичный вал

标号 Номер на рисунке	零件号 Номер детали	零件名称 Наименование деталей	数量 Количе ство	标号 Номер на рисунке	零件号 Номер детали	零件名称 Наименование деталей	数量 Количе ство
*9	JS180A-1701030	一轴 Первичный вал в сборе	1				
*1	JS180A-1701036	一轴螺母 Гайка 1-ой оси	1				
*2	C01020	止动环 Стопорное кольцо	1				
*3	150212K	一面带止动槽和防尘盖的单列向心球 轴承Однорядный центростремительный шариковый подшипник	1				
*4	16463	齿 轮 隔 套 Промежуточная втулка шестерни	1				
*5	14750	止动环 Стопорное кольцо	1				
*6	17568	一轴齿轮Шестерня 1-ой оси	1				
	T115F-1701032	一轴齿轮Шестерня 1-ой оси	1				
*7	JS180A-1701030	一轴 1-ая ось	1				
*8	16566	二轴导套 Втулка поведения 2-ой оси	1				

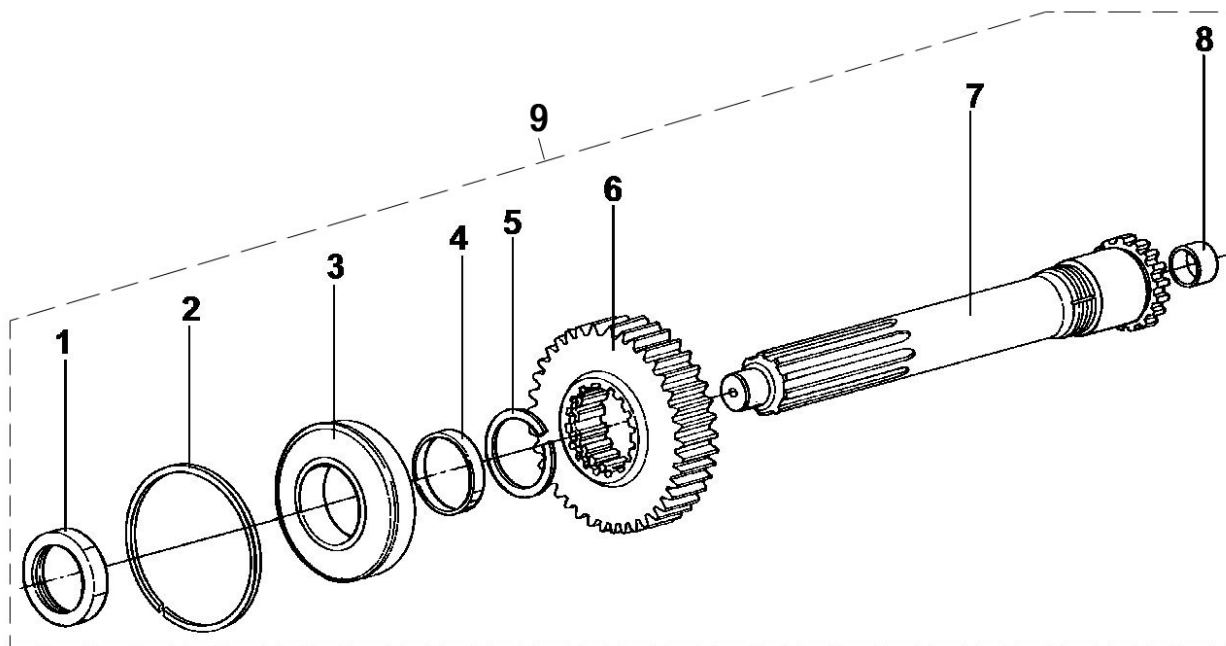


图 45 一轴

Рис.45 Первичный вал

46、倒档中间轴Средняя ось передачи заднего хода

标号 Номер на рисунке	零件号 Номер детали	零件名称 Наименование деталей	数量 Количе ство	标号 Номер на рисунке	零件号 Номер детали	零件名称 Наименование деталей	数量 Количе ство
*9	A-C01006	倒档中间轴总成	2				
1	GB890-80	螺母 Гайка M16×1.5	2				
*2	14283	倒档中间轴垫圈 Шайба средней оси ступени заднего хода	2				
*3	14282	倒档止推垫圈 Стопорная шайба ступени заднего хода	2				
*4	14287	滚针轴承 Игольчатый подшипник	2				
*5	16757	倒档中间齿轮 Средняя шестерня ступени заднего хода	2				
*6	16403	杯形倒档垫圈 Чашеобразная шайба ступени заднего хода	2				
*7	16405	倒档中间轴 Средний вал ступени заднего хода	2				
8	Q2821212	平端紧定螺钉 M12×12 Крепежный винт с плоской поверхностью M12×12	2				

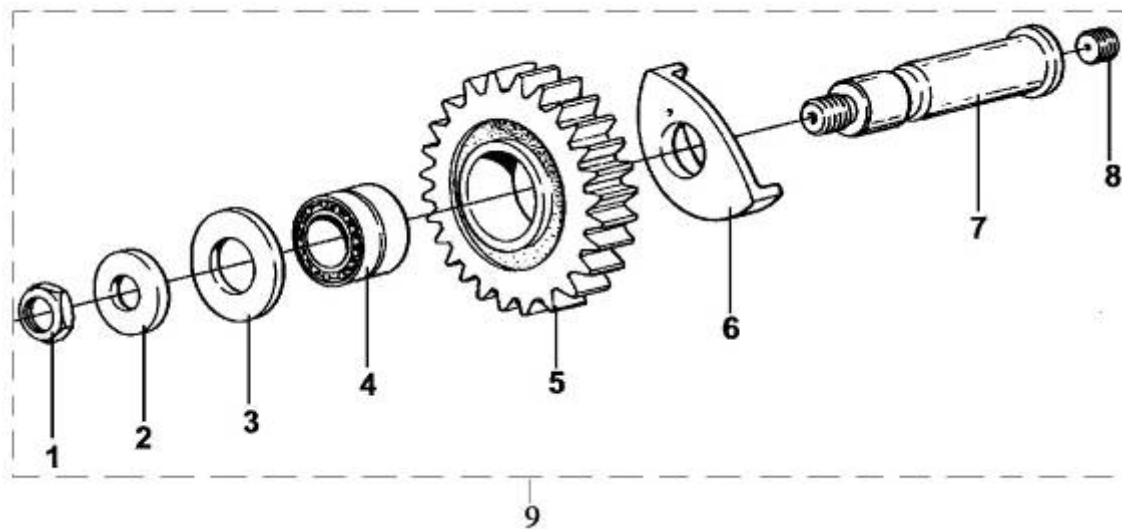


图 46 倒档中间轴

Рис.46. Средняя ось передачи заднего хода

47、上盖Верхняя крышка

标号 Номер на рисунке	零件号 Номер детали	零件名称 Наименование деталей	数量 Количе ство	标号 Номер на рисунке	零件号 Номер детали	零件名称 Наименование деталей	数量 Количе ство
*1	F99980	上盖 Верхняя крышка	1	*16	X-14-1200	钢球 3/4 Стальной шарик 3/4	2
2	14918	上盖衬垫 Прокладка верхней крышки	1	*17	F99588	1/2 和 5/6 档导块 Кусок наведения передач 1/2 и 5/6	1
3	GB21-76	小六角头螺栓 M10×38 болт M10×38	2	*18	16133	一二档拨叉轴 Вал вилки 1-ой и 2-ой передач	1
4	Q614B10	方头锥形螺塞 Коническая пробка с квадратной головкой	1	*19	16135	一二档拨叉 Вилка 1-ой и 2-ой передач	1
*5	X-14-800	钢球 1/2 Стальной шарик 1/2	3	*20	1634	联锁销 Блокировочный штифт	1
6	11066	双头螺栓 Шпилька	4	*21	16136	三四档拨叉 Вилка 3-ей и 4-ой передач	1
*7	F96085	压缩弹簧 Компрессионная пружина	2	*22	18643	三四档拨叉轴 Вал вилки 3-ой и 4-ой передач	1
*8	F96084	压缩弹簧 Компрессионная пружина	1	*23	F99589	3/4 和 7/8 档导块 Кусок наведения передач 3/4 и 7/8	1
9	1642	操纵窗口衬垫 Прокладка управляющего окошка	1	*24	20815	起吊弯板 Навесной гибочный лист	2
*10	16132	低倒档拨叉轴 Вал вилки передач низкой скорости и заднего хода	1	25	GB21-76	小六角头螺栓 болт M10×32	14
*11	8968	倒档锁螺塞 Пробка замка передачи низкой скорости и заднего хода	1				
*12	8774	倒档锁弹簧 Пружина замка передачи низкой скорости и заднего хода	1				
*13	F99671	倒档锁柱塞 Пробка замка передачи низкой скорости и заднего хода	1				
*14	3220	换档拨叉锁止螺钉 Фиксирующий винт вилки переключения ступеней	5				
*15	F99664	低倒档拨叉 Вилка передач низкой скорости и заднего хода	1				

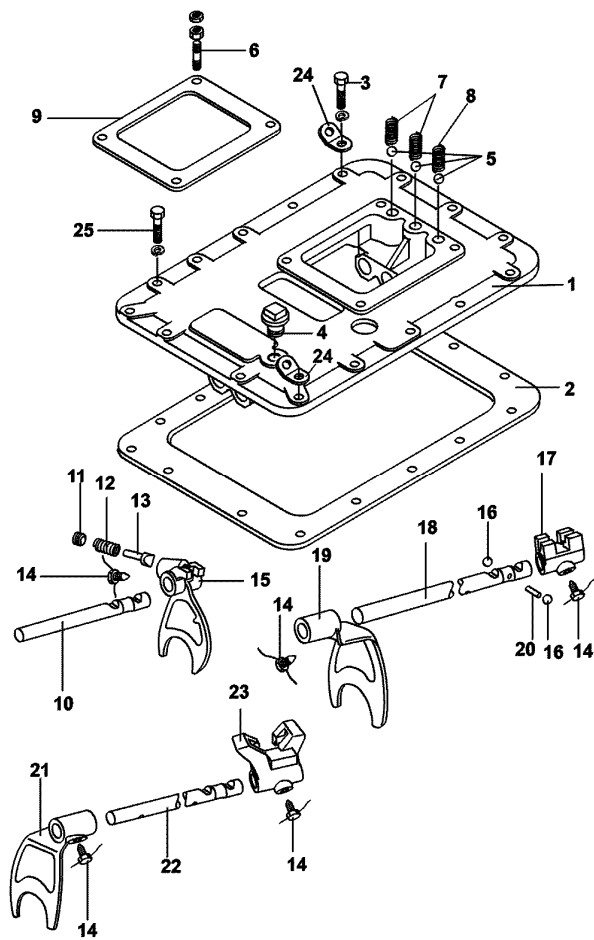


图 47 上盖

Рис. 47 Верхняя крышка

48、操纵装置 **Управляющий механизм**

标号 Номер на рисунке	零件号 Номер детали	零件名称 Наименование деталей	数量 Количе ство	标号 Номер на рисунке	零件号 Номер детали	零件名称 Наименование деталей	数量 Количе ство
*57	A-C03001-3	双 H 总成	1	*15	Q40310	弹性垫圈 Пружинная шайба	7
*1	F99679-3	横向换档杆 Поперечный рычаг переключения передач		*16	F99674	弹簧隔套 Втулка перегородки пружины	1
2	F96036-1	压缩弹簧 Компрессионная пружина	1	*17	F99672	端垫 Верхняя прокладка	1
3	F99983-1	压缩弹簧 Компрессионная пружина	1	*18	F99666	侧板 Боковая плита	1
4	F99673	弹簧座 Цоколь пружины	2	19	GB5782-86	六角头螺栓 Шестигранный болт M8×22	4
5	F99675	定位环 Стопорное кольцо	1	20	GB859-87	弹簧垫圈 8 Пружинная шайба 8	4
*6	F99585-1	拨头 Головка поводка	1	*22	990.12.71.0041	压力开关 Выключатель давления	1
*7	X11491	圆柱销 6×36.5 GB879-86 Цилиндрический палец 6×36.5 GB879-86	2	*23	15276	通气塞 Вентиляционная пробка	1
*8	C03030	园柱销 10*50	1	*24	F99660	双 H 气阀 Двойной H-образный воздушный клапан	1
*9	F99681	低倒档开关控制块 Регулирующий кусок выключателя передачи заднего хода	1	25	GB70-85	内六角螺钉 M6×18 Шестигранный винт M6×18	2
*10	F99702-1	空档开关柱销 Палец выключателя нейтральной передачи	1	26	GB93-87	弹簧垫圈 Пружинная шайба	2
*11	JS100-1702051-3	双 H 操纵装置壳体 Блок двойного H-образного регулирующего механизма	1	*27	C03038-1	换档拨头 Отводка для переключения передач	1
12	C03031-1	花键套 Втулка шлица	1	*28	HG4-333-66	O 形密封圈 38×4.6 O-образное уплотнительное кольцо 38×4.6	1
13	C03033-2	端盖 Крышка покрывки	1	*29	C03035-1	选档拨头 Соединение выбора ступени	1
14	Q150B1025	六角头螺栓 Шестигранный болт	5	30	C03039-1	垫圈 Шайба	1

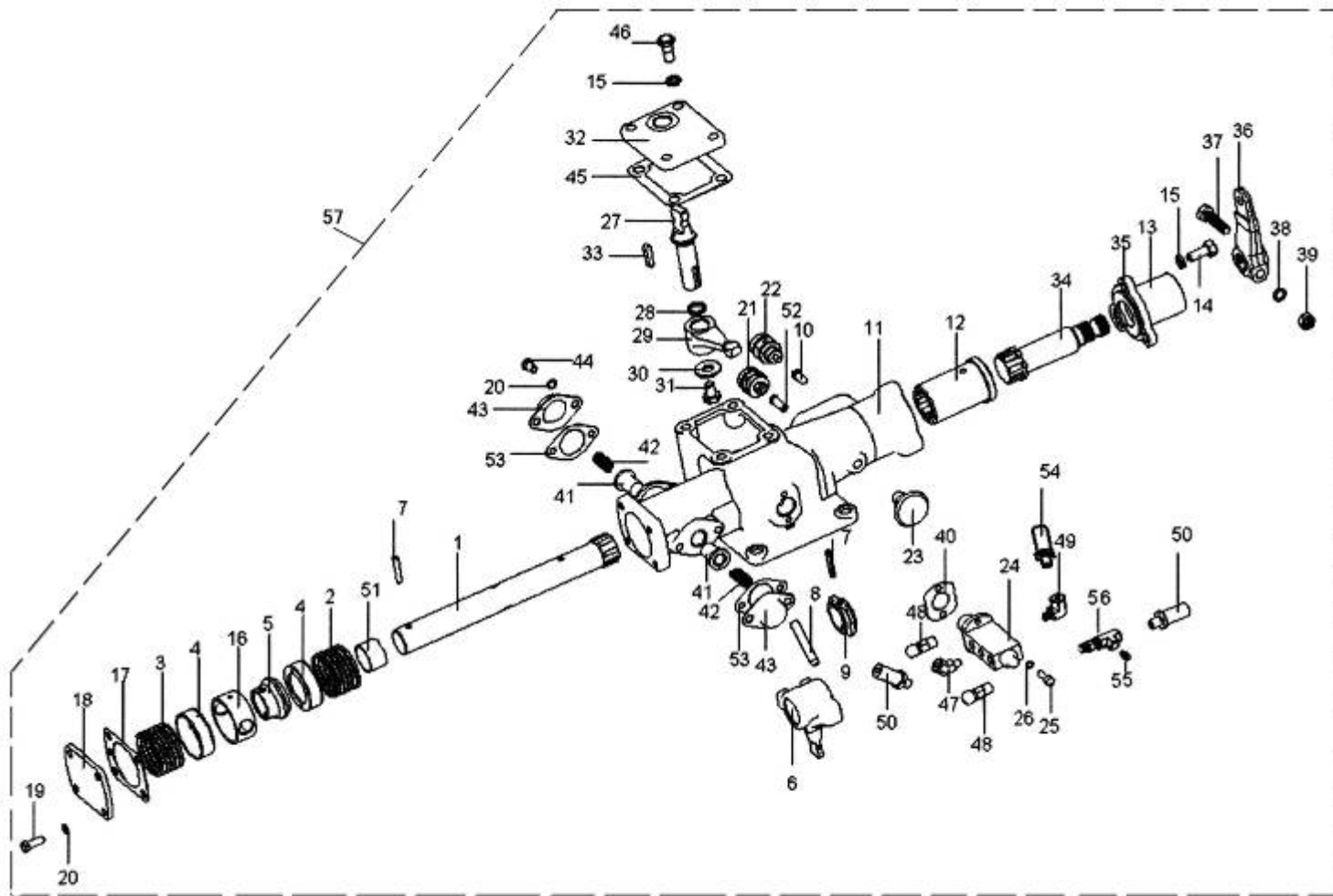


图 48 操纵装置

Рис.48 Управляющий механизм

48、操纵装置 Управляющий механизм

标号 Номер на рисунке	零件号 Номер детали	零件名称 Наименование деталей	数量 Колич ество	标号 Номер на рисунке	零件号 Номер детали	零件名称 Наименование деталей	数量 Количе ство
31	Q170B1016	六角头头部带孔螺栓 Болт конровочный	1	*49	12845	90°弯管接头 Соединение патрубка 90°	1
*32	C03036-11	窗口盖 Крышка окошка	1	*50	55518	气管总成 В о з д у х о п р о в о д	2
33	Q5510628	平键 Плоская клавиша	1	*51	F91345	横向换档杆衬套 Втулка поперечного рычага передач	1
*34	C03032-3	换档接头 Соединение переключения передач	1	*52	15899	开关启动销 П у с к о в о й ш т и ф т	1
*35	F91444	油封 Сальник	1	53	F96140	衬垫 Прокладка	2
*36	F96035-16	外换档臂 Внешний рычаг переключения передач	1	*54	55523	气管总成 Воздушный трубопровод в сборе	1
37	GB5785-86	小六角头螺栓 болт M10×50	1	55	Q618B01	六角头锥形螺塞 Шестигранная коническая пробка	1
38	GB93-87	弹簧垫圈 Пружинная шайба 10	1	*56	C03052	三通管接头 Трехходовое соединение	1
39	GB6171-86/M10* 1	小六角螺母 болт M10×1	1				
40	F91353	双 H 气阀衬垫 Двойная прокладка H-образного клапана	1				
*41	F99670	定位柱塞 Ф и к с а ю щ и й плунжер	2				
*42	F96037-2	压缩弹簧 Компрессионная пружина	2				
*43	F96141	弹簧压盖 Пружинная зажимная крышка	2				
44	GB5782-86	六角头螺栓 M8×12 Шестигранный болт M8×12	4				
45	C03037-1	窗口衬垫 Прокладка окошка	1				
46	C03040-1	定位螺钉 Стопорный болт	2				
*47	12880	45°弯管接头 Соединение патрубка 45°	1				
*48	7935	通气塞 Вентиляционная пробка	2				

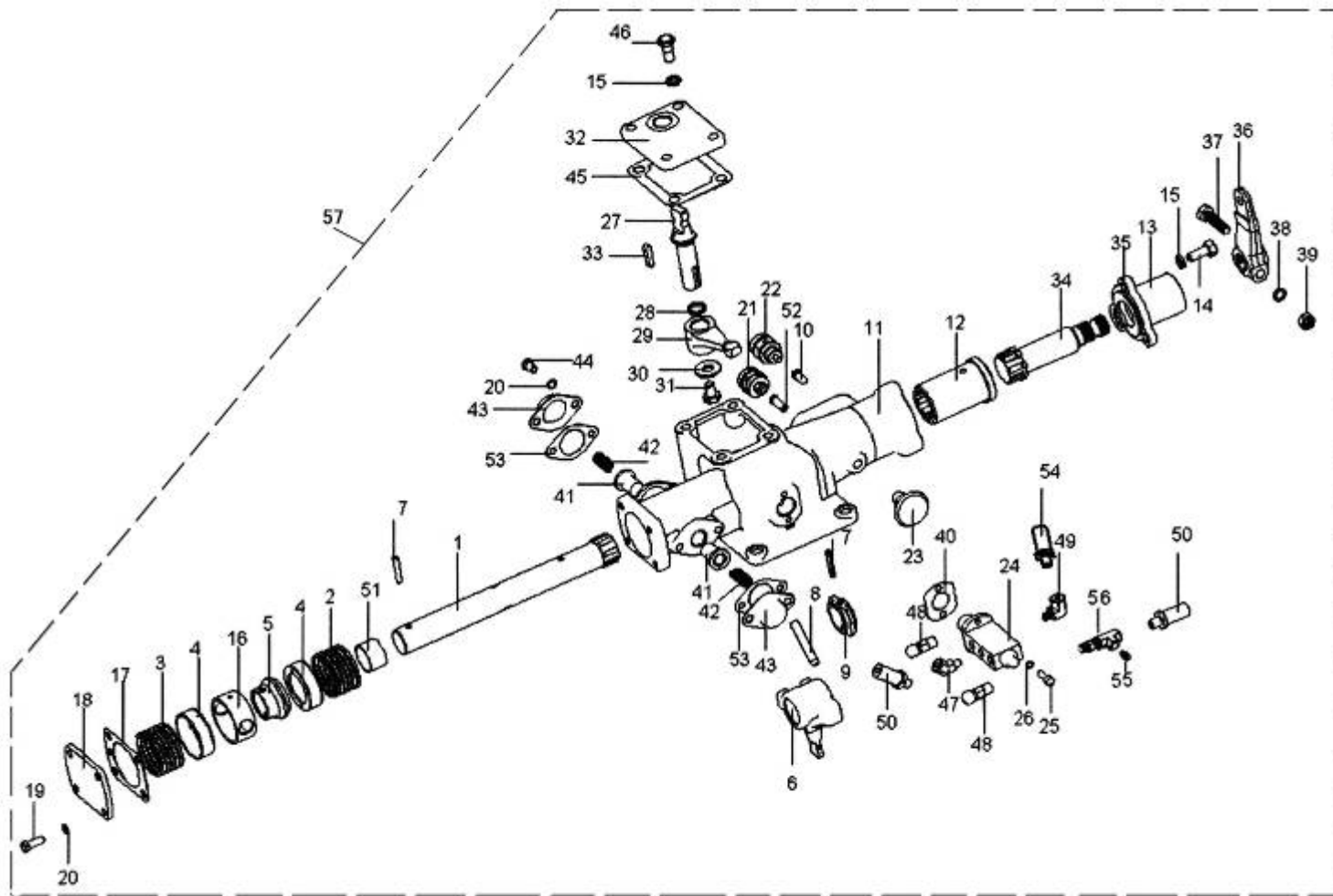


图 48 操纵装置

Рис.48 Управляющий механизм

49、空气滤清调节器 Регулятор воздушного фильтра

标号 Номер на рисунке	零件号 Номер детали	零件名称 Наименование деталей	数量 Колич ество	标号 Номер на рисунке	零件号 Номер детали	零件名称 Наименование деталей	数量 Количе ство
*7	A-C03002	空气滤清调节器和螺塞总成	1				
*1	A-4740	空气滤清调节器 Регулятор воздушного фильтра	1				
*2	12845	90°弯管接头 Соединение патрубка 90°	1				
3	54015	CA 碗形塞片 Чашеобразная заставленная пластина CA	1				
4	GB30-76	六角头螺栓 Шестигранный болт М6×60	2				
*5	55521	气管总成 Воздушный трубопровод в сборе	1				
6	Q618B01	六角头锥形螺塞 Шестигранная коническая пробка	2				

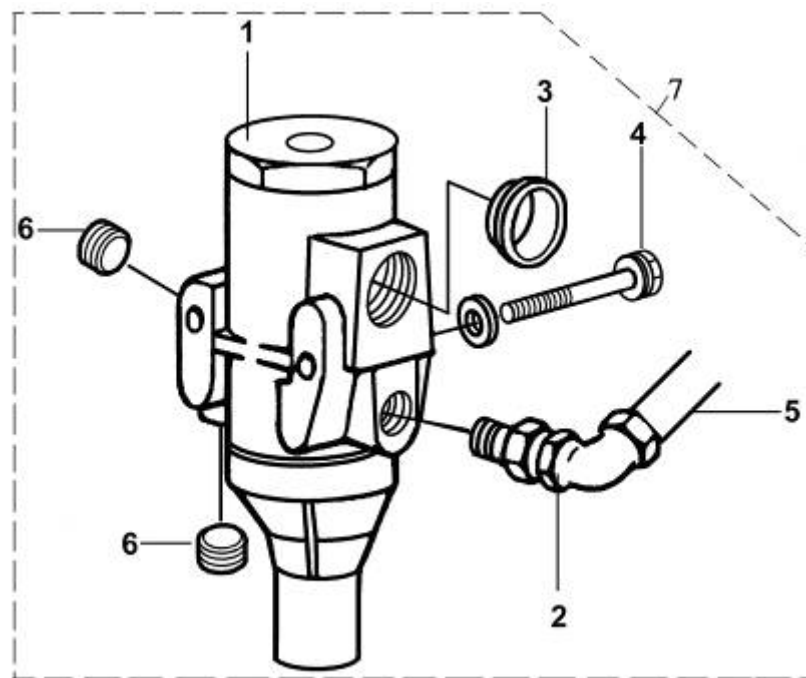


图 49 空气滤清调节器

Рис.49 Регулятор воздушного фильтра

50、副箱驱动齿轮 Приводная шестерня вспомогательной коробки

标号 Номер на рисунке	零件号 Номер детали	零件名称 Наименование деталей	数量 Количе ство	标号 Номер на рисунке	零件号 Номер детали	零件名称 Наименование деталей	数量 Количе ство
*9	A-C09002	副箱驱动齿轮总成	1				
*1	16763	止动环 Стопорное кольцо	2				
*2	16628	止动环 Стопорное кольцо	1				
*3	50118E	单列向心球轴承 Однорядный центростремительный шариковый подшипник со стопорным желобом	1				
*4	C01019	止动环 Стопорное кольцо	1				
*5	16138	副箱轴承定位盘 Стопорный диск подшипника вспомогательной коробки	1				
6	C09032	小六角头头部带孔螺栓 M10×22 Маленький Болт конровочный M10×22	6				
7	1819	铁丝 Проволока	按需 По необх.				
*8	18869	副箱驱动齿轮 Приводная шестерня вспомогательной коробки	1				

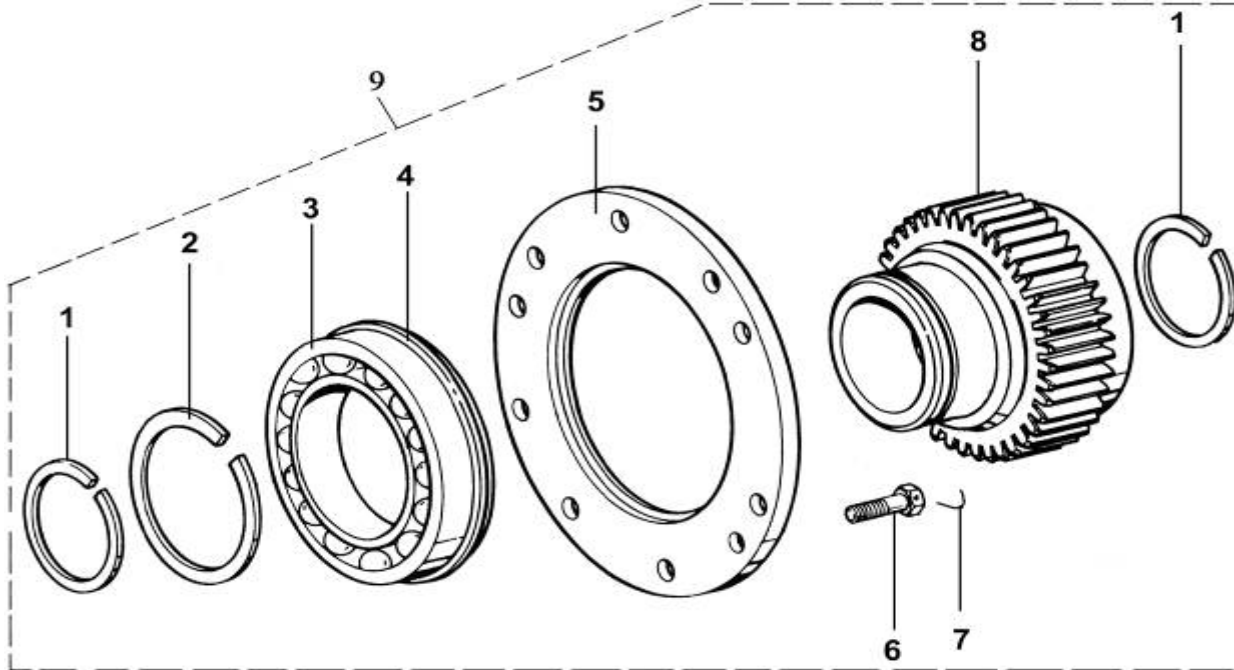


图 50 副箱驱动齿轮

Рис.50. Приводная шестерня вспомогательной коробки

51、副箱主轴 Ведущий вал вспомогательной коробки

标号 Номер на рисунке	零件号 Номер детали	零件名称 Наименование деталей	数量 Колич ество	标号 Номер на рисунке	零件号 Номер детали	零件名称 Наименование деталей	数量 Количе ство
*1	F99882	副箱主轴 Ведущая ось вспомогательной коробки	1				
*2	A-5065	同步器 A-C09005 Синхранизатор А-С09005	1				
*9	A-C09007	副箱主轴减速齿轮总成	1				
*3	14332	副箱主轴垫圈 Шайба ведущей оси вспомогательной коробки	1				
*4	14331	副箱主轴齿轮垫片 Прокладка шестерни ведущей оси	1				
*5	19726	副箱主轴减速齿轮 Редукционная шестерня ведущей оси	1				
*6	14327	止动环 Стопорное кольцо	1				
*7	19466	副箱减速齿轮垫片 Прокладка редукционной шестерни	1				
*8	F96006	凸缘螺母 Фланцевая гайка	1				

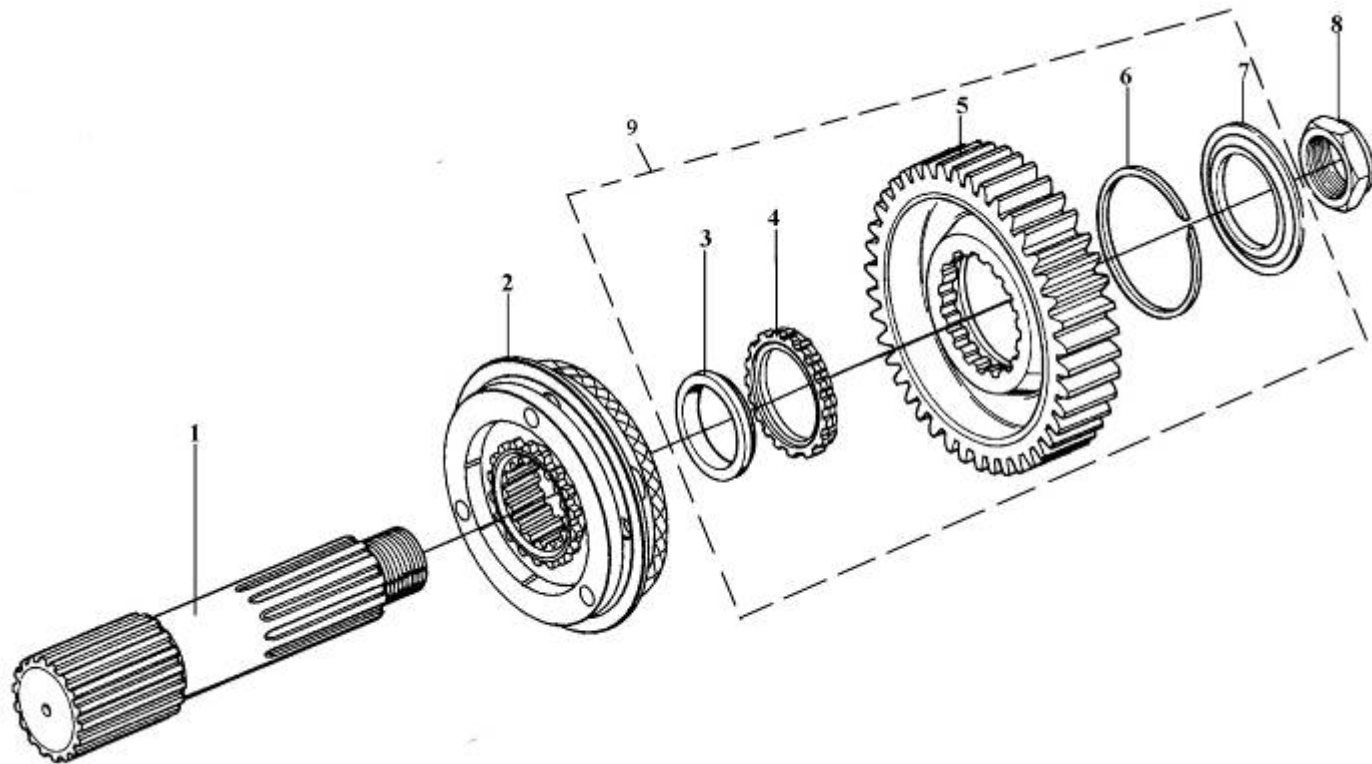


图 51 副箱主轴

Рис.51 Ведущий вал вспомогательной коробки

52、副箱左、右中间轴 **Левая, правая средние оси вспомогательной коробки**

标号 Номер на рисунке	零件号 Номер детали	零件名称 Наименование деталей	数量 Количе ство	标号 Номер на рисунке	零件号 Номер детали	零件名称 Наименование деталей	数量 Количе ство
*1	42307E	短圆柱滚子轴承 Короткий цилиндрический подшипник качания	2				
*2	A-C09019	副箱中间轴焊接总成 Напайка средней оси вспомогательной коробки	1				
*3	A-5119	副箱加长中间轴焊接总成 Напайка средней оси вспомогательной коробки	1				
*4	192310E	短圆柱滚子轴承 Короткий цилиндрический подшипник качания	2				
*5	16723	止动环 Стопорное кольцо	2				
*6	C01020	止动环 Стопорное кольцо	2				
*7	17384	轴承垫圈 Шайба подшипника	2				

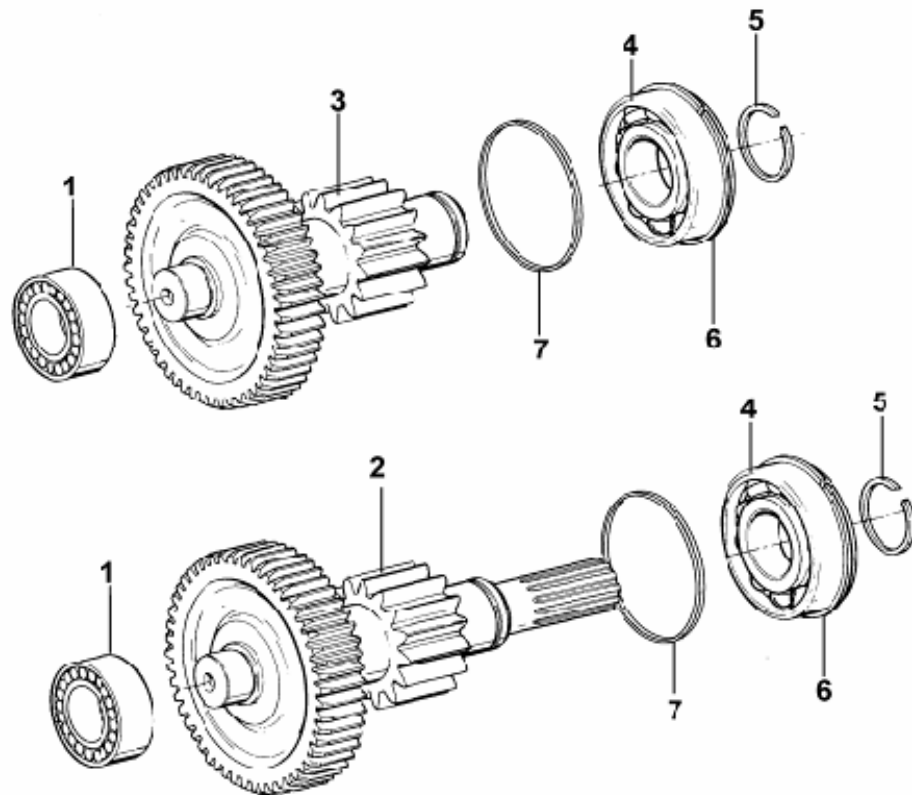


图 52 副箱左、右中间轴

Рис.52 Левая, правая средние оси вспомогательной коробки

53、后盖Задняя крышка

标号 Номер на рисунке	零件号 Номер детали	零件名称 Наименование деталей	数量 Количе ство	标号 Номер на рисунке	零件号 Номер детали	零件名称 Наименование деталей	数量 Количе ство
1	14335	后盖衬垫 Прокладка задней крышки	1	18	19109	油封 Сальник 二轴后盖内油封	1
*2	F99975	后盖壳体 Блок задней крышки	1	*19	C01032	Внутреннее масляное уплотнение задней крышки на вторичном валуvalu	1
3	17352	副箱中间轴轴承盖衬垫 Прокладка крышки подшипника средней оси вспомогательной коробки	1	*20	LF28-3802033	里程表主动齿轮 Ведущая шестерня спидометра	1
*4	17376	加长中间轴轴承盖 Крышка подшипника удлиненной средней оси	2	*21	LF28-3802034	里程表被动齿轮 Ведомая шестерня спидометра	1
5	A-C09008	螺栓总成 Болт в сборе	8	*22	HG4-333-66	O形密封圈 38×4.6	1
6	GB21-76	小六角头螺栓 болтM10	18	23	F96005	O-образное уплотнительное кольцо 38×4.6 垫片 Прокладка	1
*7	717813	圆锥滚子轴承 Конический подшипник качания	1				
*8	F99967	主轴后轴承 Крыша заднего подшипника главного подшипника	1				
9	15532	副箱主轴后轴承盖衬垫 Прокладка крышки заднего подшипника ведущей оси вспомогательной коробки	1				
10	GB21-76	小六角头螺栓 болтM10×75	5				
*11	7992	里程表被动齿轮轴套 Втулка ведомой шестерни спидометра	1				
12	A-C09009	螺栓总成 Болт в сборе	1				
*13	F91005-1	里程表接头 Соединение спидометра	1				
*14	14334	后盖定位销 Стопорный палец задней крышки	1				
15	X11412	里程表防护套 Чехол спидометра	1				
*16	F99900-7	法兰盘(端面齿) Фланец(с торцевыми зубами)	1				
*17	F96119	防尘罩 Пылезащитный чехол	1				

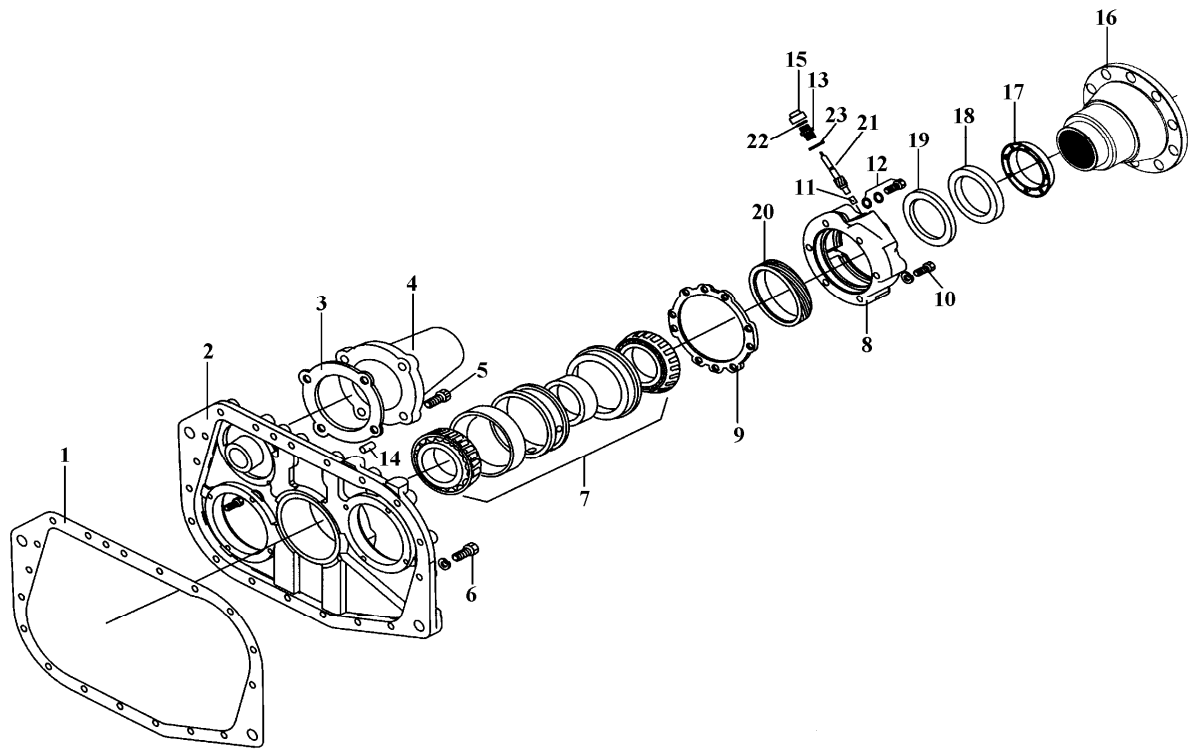


图 53 后盖

Рис.53 Задняя крышка

54、副箱气缸Цилиндр вспомогательной коробки

标号	零件号	零件名称	数量	标号	零件号	零件名称	数量
Номер	Номер детали	Наименование деталей	Количе	Номер на	Номер детали	Наименование деталей	Количе

на рисунке		ство	рисунке			ство
1	GB25-76	小六角头头部带孔螺栓 螺栓 коровочный M12×1.25×50	2	*17 12880	45°弯管接头 Соединение патрубка 45°	1
				*18 C03052	三通管接头	1
*2	16775	副箱拨叉 Вилка вспомогательной коробки	1	19 Q618B01	方头锥形罗塞 NPT1/8	1
3	14347	密封垫 Уплотнительная прокладка	1			
4	16778	范围档气缸 Цилиндр предельной ступени	1			
5	GB21-76	小六角头螺栓 болтM10×32	4			
6	16993	范围档拨叉轴 Вал вилки предельной ступени	1			
7	14765	O型密封圈 O-ОБРАЗНОЕ УПЛОТНИТЕЛЬНОЕ КОЛЬЦО	1			
8	14341	范围档气缸活塞 Поршень цилиндра предельной ступени	1			
9	14345	O型密封圈 O-ОБРАЗНОЕ УПЛОТНИТЕЛЬНОЕ КОЛЬЦО	1			
10	14344	O型密封圈 O-ОБРАЗНОЕ УПЛОТНИТЕЛЬНОЕ КОЛЬЦО	1			
11	14349	气缸盖密封垫 Уплотнительная прокладка головки цилиндра	1			
12	GB890-80	六角尼龙圈锁紧薄螺母 Гайка самоконтрящаяся M16×1.5	1			
13	F99857	副箱换档气缸盖 Головка цилиндров передач вспомогательной коробки	1			
14	GB21-76	小六角头螺栓 болтM10×32	4			
*15	791.0071.0069	压力开关(高低)	1			
16	X11511	褶皱铜垫圈 Складкая медная шайба	4			

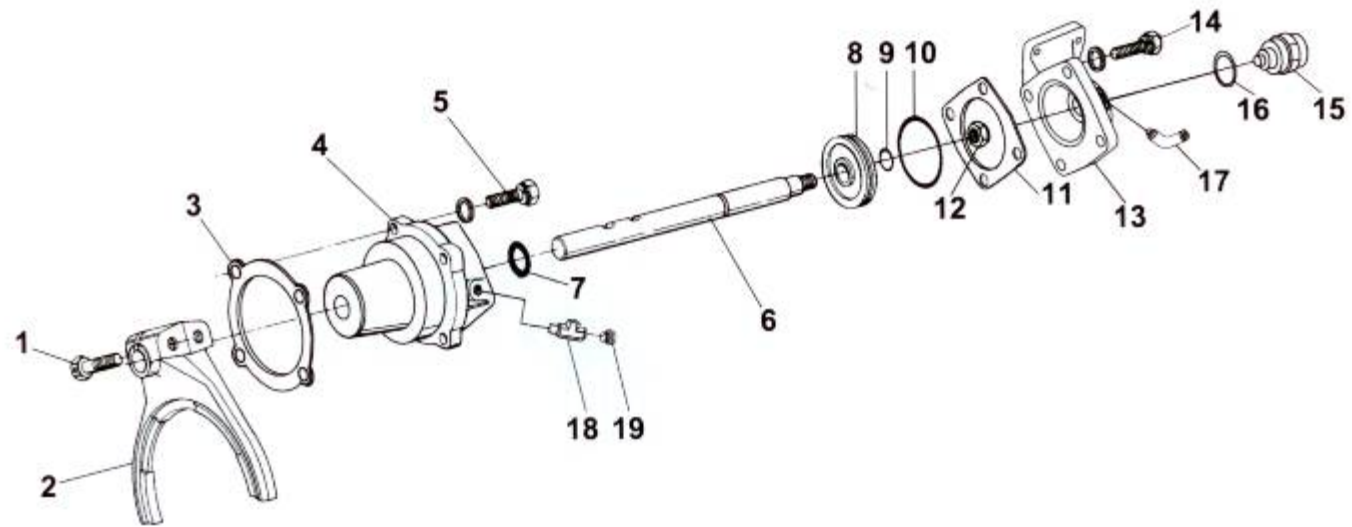


图 54 副箱气缸

Рис.54 Цилиндр вспомогательной коробки

55、变速器控制管路Управляющая магистраль КПП

标号 Номер на	零件号 Номер детали	零件名称 Наименование деталей	数量 Количе ство	标号 Номер на рисунке	零件号 Номер детали	零件名称 Наименование деталей	数量 Количе ство
*1	1703650-371	气管总成-电磁阀 b 进气 Воздушный трубопровод в сборе – Выпускной трубопровод электромагнитного клапана b	1				
*2	1703630-371	气管总成-电磁阀 a 出气 Воздушный трубопровод в сборе – Выпускной трубопровод электромагнитного клапана a	1				
*3	1703680A369	气管总成-电磁阀 a 进气 Воздушный трубопровод в сборе – Выпускной трубопровод электромагнитного клапана a	1				
4	1703670A369	气管总成-电磁阀 b 出气 Воздушный трубопровод в сборе – Выпускной трубопровод электромагнитного клапана b	1				
5	3506274-01B1	三通接头 Трехходовой штуцер	1				
6	CQ63005	端式管接头 Конечный штуцер	1				
*7	T67417246	塑料箍带 Пластмассовый зажимный ремень	按需 По необх.				
8	1703630-371	变速器进气管管束总成 Провода выпускных трубопроводов КПП	1				
*9	C03054-1	电子车速传感器总成 Электронный спидометр в сборе	1				
10	C03051-16	变速箱电线束总成 Электропровода КПП в сборе	1				

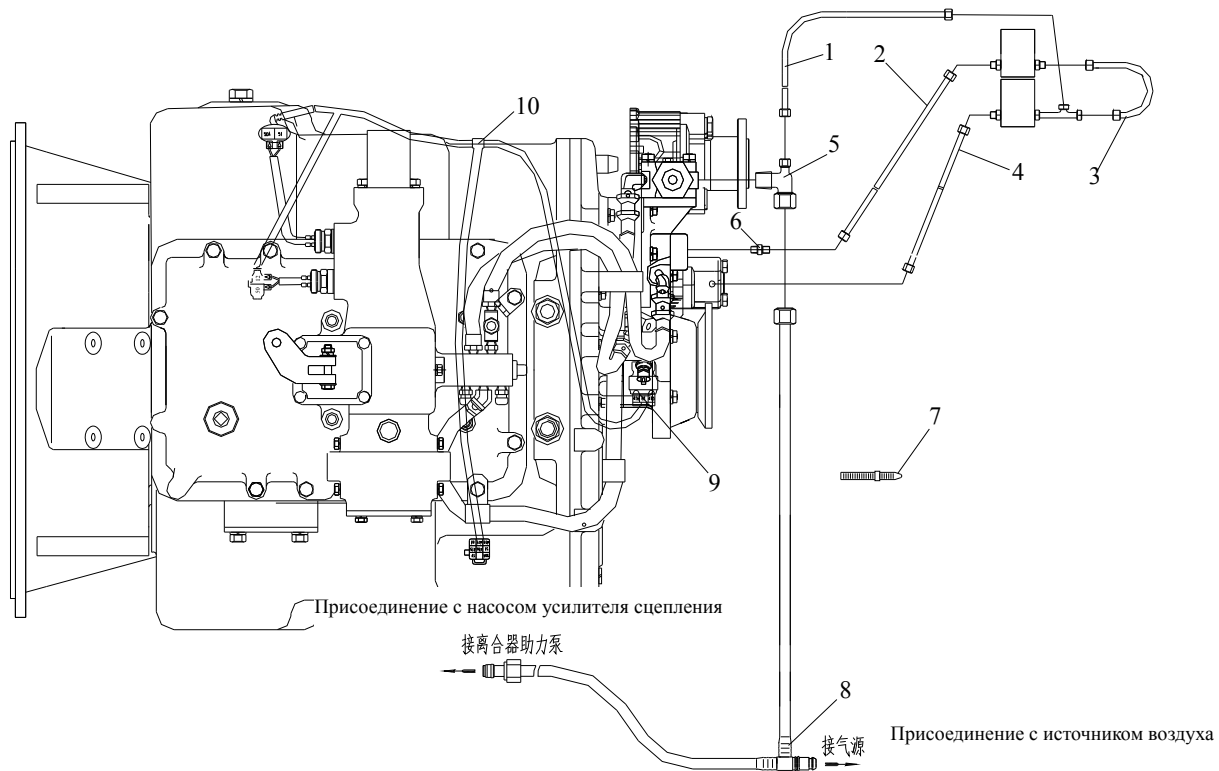


图 55 变速器控制管路

Рис.55 Управляющая магистраль КПП

56、变速操纵机构 Управляющий механизм переключения передач

标号 Номер на рисунке	零件号 Номер детали	零件名称 Наименование деталей	数量 Количе ство	标号 Номер на рисунке	零件号 Номер детали	零件名称 Наименование деталей	数量 Количе ство
*1	1703017A367	档位标牌 Наклейка ступеней	1	15	1703046-4L	支撑套管-挂档轴 Опорный патрубок – ось включения передач	1
2	Q32912	I 型非金属嵌件六角锁紧螺母 Шестигранная крепежная гайка I-образных неметаллических заставленных деталей	1	16	1703040-4L	衬垫总成-挂档轴 Прокладка в сборе – ось включения передач	2
3	1703019-367	防护垫片-变速手柄 保护垫片-变速手柄	1	*17	Q40312	弹簧垫圈 Пружинная шайба	11
*4	1703025A367	变速手柄总成 Рычаг переключения передач в сборе	1	18	CQ34112	六角螺母 Шестигранная гайка	9
5	1703015-435	变速操纵杆上防尘罩总成 Пылезащитный чехол рычага передач в сборе	1	19	1703031-4L	换向叉 Вилка рулевого управления	1
6	1703014-367	上防尘罩卡座 Цоколь зажима верхнего пылезащитного чехла	1	20	Q40118	垫圈 Шайба	1
*7	1703071-1H	防尘罩 Пылезащитный чехол	1	21	1703049-4L	波形垫圈 Волнистая шайба	1
8	CQ1500825	六角头导颈螺栓 Болт самоконтрящийся	6	22	1703020-367	变速操纵杆总成 Регулирующий рычаг переключения передач в сборе	1
9	Q40308	弹簧垫圈 Пружинная шайба	8	25	CQ1501025	六角头导颈螺栓 Болт самоконтрящийся	6
*75	1703010-367	变速操纵杆及支架总成		*26	Q40310	弹簧垫圈 Пружинная шайба	23
10	CQ15112170	六角头导颈螺栓 Болт самоконтрящийся	1	27	Q40110	垫圈 Шайба	7
11	1703047-4L	支撑套管-换向叉 Опорный патрубок – рулевая вилка	1	28	CQ1611265	六角头导颈螺栓 Болт самоконтрящийся	1
12	1703033-4LB1	小衬套 Маленькая втулка	8	29	1703073-367	过渡支撑板 Проходная опорная плита	1
13	1703032-4L	衬套-挂档轴 Втулка – вал включения передач	2	30	1703050-4L	操纵杆支架总成 Стойка регулирующего рычага в сборе	1
14	1703035-4L	轴套总成 Втулка в сборе	1	31	1703069-4L	销轴-角形臂 Чека – угловой рычаг	1

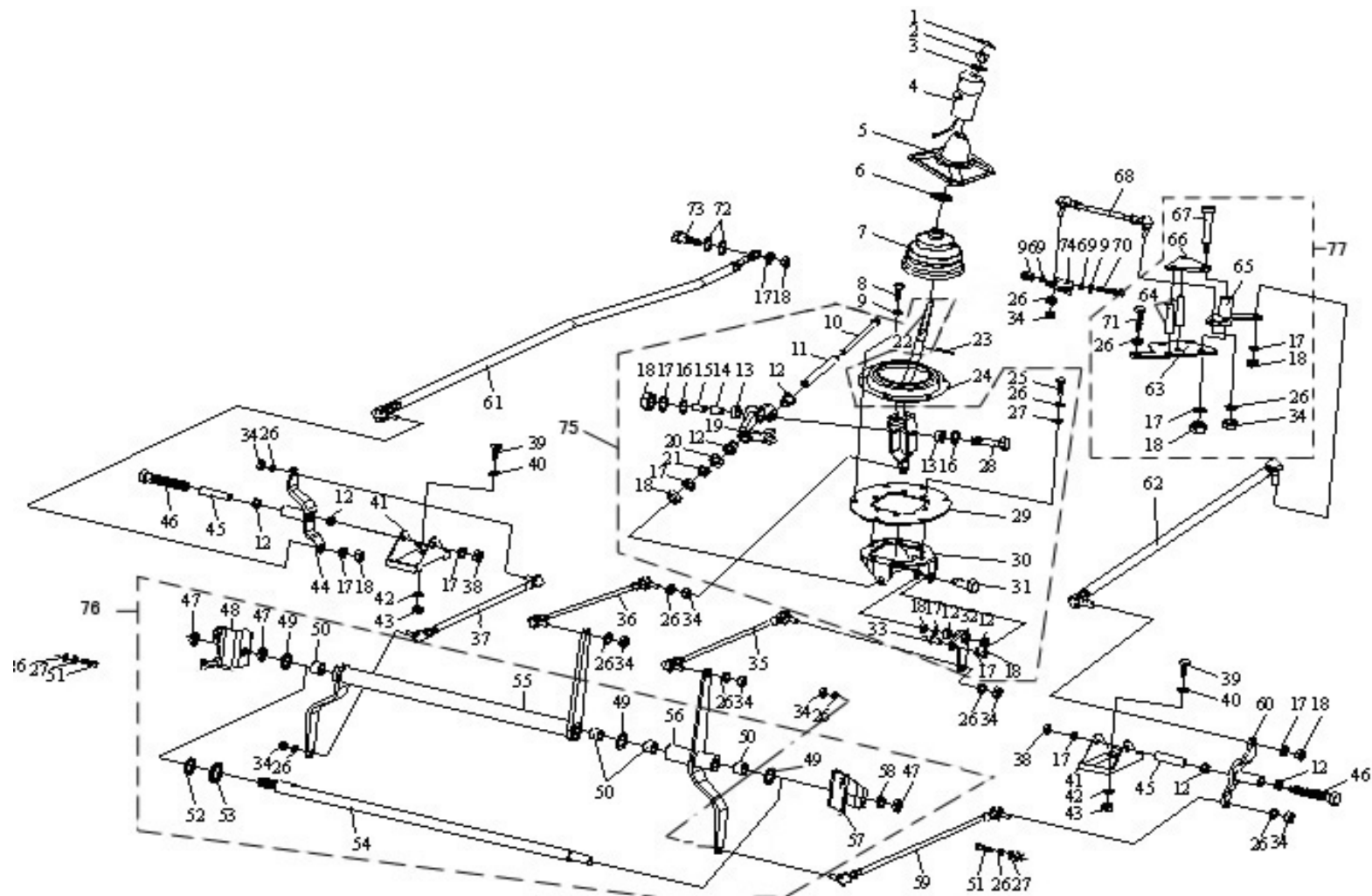


图 56 变速操纵机构

Рис.56 Управляющий механизм переключения передач

56、变速操纵机构 Управляющий механизм переключения передач

标号 Номер на рисунке	零件号 Номер детали	零件名称 Наименование деталей	数量 Количе ство	标号 Номер на рисунке	零件号 Номер детали	零件名称 Наименование деталей	数量 Количе ство
32	1703065-4L	角形臂总成 угловой рычаг в сборе	1	47	CQ35120	六角薄螺母 Шестигранная тонкая	3
33	1703068-4L	球头销 Шариковый палец	1	48	1703087-1H	前右支架 Передняя правая стойка	1
34	CQ34110	六角螺母 Шестигранная гайка	10	49	1703116-1H	垫圈 Шайба	3
23	Q5210435	圆柱销 Цилиндровый палец	1	50	1703099-1H	衬套 Втулка	4
*24	1703072-367	防尘罩座 Цоколь пылезащитного чехла	1	52	Q43128	轴用弹性挡圈 Пружинное защитное кольцо для оси	1
*35	1703080-J5P	第一选档拉杆总成 1-ая штанга выбора передач в сборе	1	53	1703118-1H	垫圈 Шайба	1
*36	1703075-J5P	第一换档拉杆总成 1-ая штанга включения переключения передач	1	54	1703110-1H	前支撑轴总成 Передний опорный вал в сборе	1
*37	1703120J5P	第二换档拉杆总成 2-ая штанга включения передач	1	55	1703095-J5P	前换档臂总成 Передний рычаг переключения передач	1
38	CQ34012	六角螺母 Шестигранная гайка	2	56	1703105-J5P	前选档臂总成 Передний рычаг выбора передач в сборе	1
*39	CQ1501235	六角头螺栓 Шестигранный болт	4	58	Q40320	弹簧垫圈 Пружинная шайба	1
40	Q40112	垫圈 Шайба	4	51	CQ1501030	六角头导颈螺栓 Болт самоконтрящийся	6
41	1703126-260	中间支架 Средняя стойка	1	57	1703086-1H	前左支架 Передняя левая стойка	1
*42	Q40312	弹簧垫圈 Пружинная шайба	4	*59	1703115J5P	第二选档拉杆总成 2-ая штанга выбора передач в сборе	1
43	CQ34012	六角螺母 Шестигранная гайка	4	60	1703130A324	中间选档臂总成 Средний рычаг выбора передач в сборе	1
44	1703140A324	中间换档臂总成 Средний рычаг переключения передач	1	*61	1703150A324	第三换档拉杆及接头总成-右 Агрегат третьей тяги для переключения передач и соединения-правая	1
45	1703152-1H	支撑套管-中间支架 Средний патрубок – средняя стойка	2				
46	CQ16012100	六角头导颈螺栓 Болт самоконтрящийся	2				
*76	1703085-J5P	前支撑轴及支架总成	1				

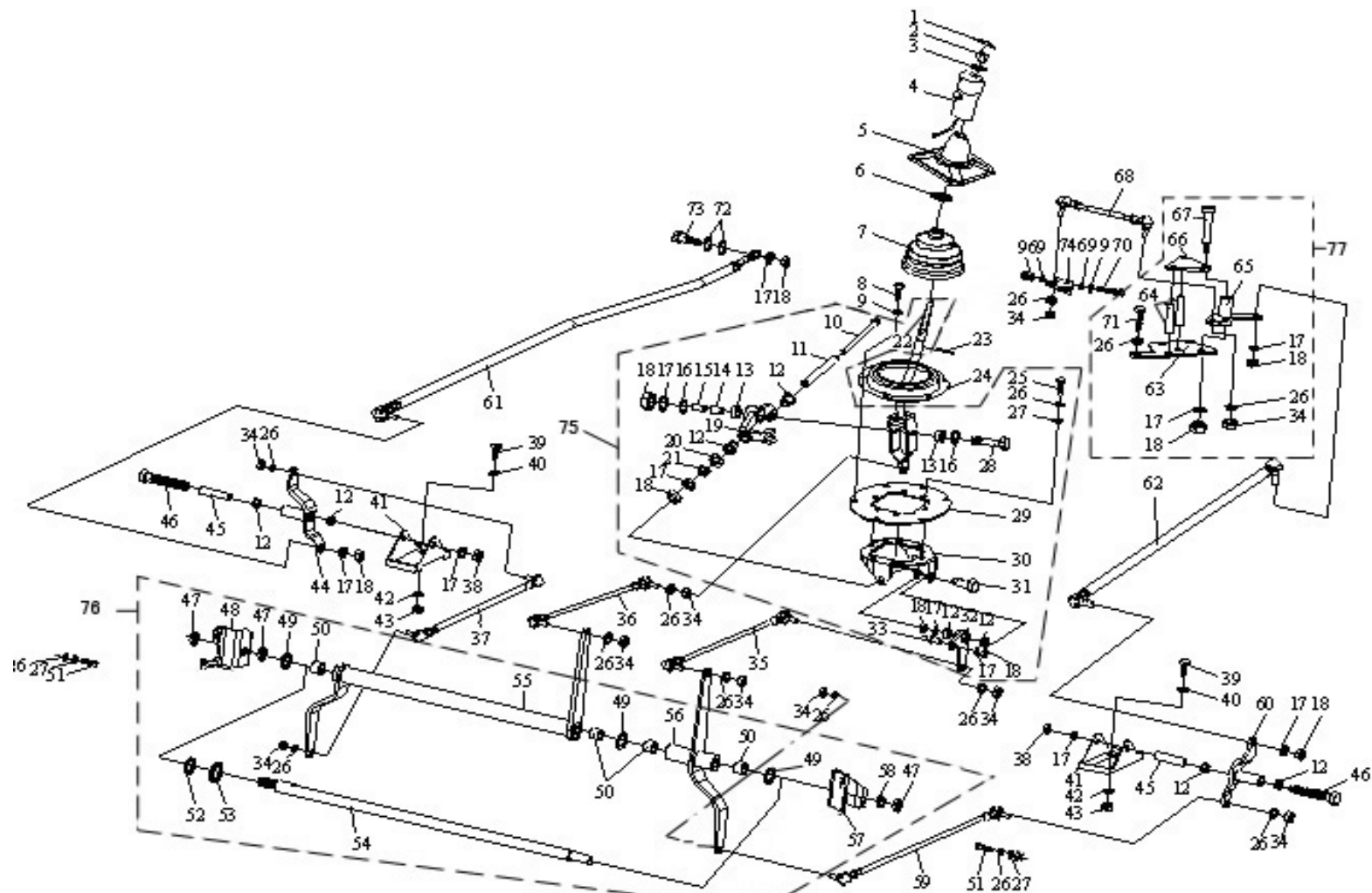


图 56 变速操纵机构

Рис.56 Управляющий механизм переключения передач

56、变速操纵机构 Управляющий механизм переключения передач

标号 Номер на рисунке	零件号 Номер детали	零件名称 Наименование деталей	数量 Количе ство	标号 Номер на рисунке	零件号 Номер детали	零件名称 Наименование деталей	数量 Количе ство
		第三选档拉杆及接头总成-左 А г р е г а т третьей тяги для переключения передач и соединения-левая					
*62	1703160A324		1	71	CQ1501050	六角头导颈螺栓 Болт самоконтрящийся	3
*77	1703190B152	后选档过渡支架总成	1	72	1703148E5H	垫片 Прокладка	2
*17	Q40312	弹簧垫圈 Пружинная шайба	2	73	1703149E5H	联接销 Присоединительный палец	1
18	CQ34112	六角螺母 Шестигранная гайка	2	*74	1703216B152	选档臂 Рычаг выбора передач	1
*26	Q40310	弹簧垫圈 Пружинная шайба	5				
34	CQ34110	六角螺母 Шестигранная гайка	1				
63	1703192B152	下连接板 Нижняя присоединительная плита	1				
64	1703194B152	套管 Патрубок	2				
65	1703195B152	后角形臂总成 Задний угловой рычаг в сборе	1				
66	1703191B152	上连接板 Верхняя присоединительная плита	1	3			
67	1703193B152	销轴-后角形臂 Чека – задний угловой рычаг	1				
71	CQ1501050	六角头导颈螺栓 Болт самоконтрящийся	3				
*68	1703210B152	第四选档拉杆总成 4-ая штанга выбора передач в сборе	1				
69	Q40308	弹簧垫圈 Пружинная шайба	1				
70	CQ1500850	六角头导颈螺栓 Болт самоконтрящийся	1				

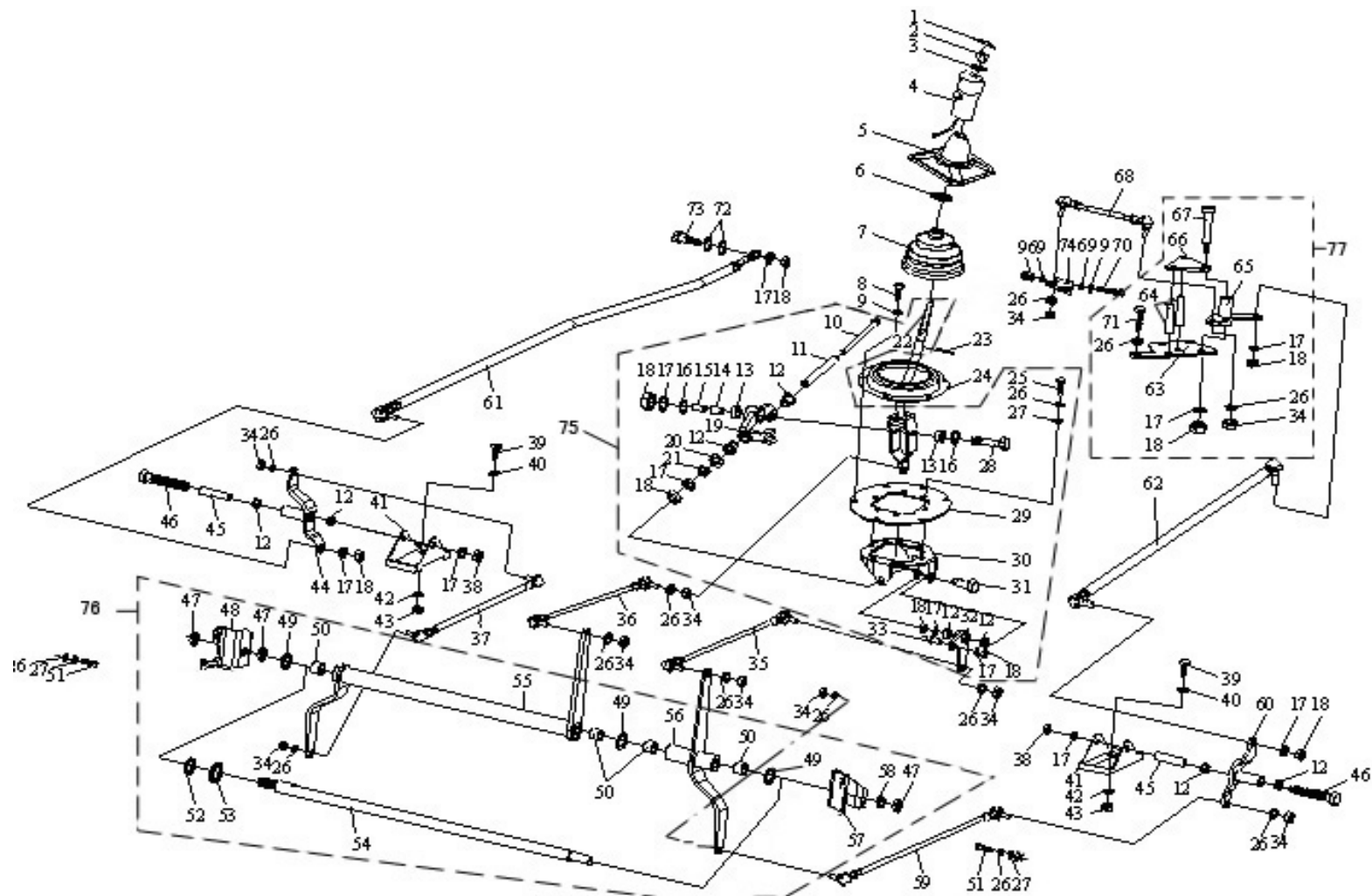


图 56 变速操纵机构

Рис.56 Управляющий механизм рычага переключения передач

57、QH50 取力器(花键插入式)Сброс мощности QH50 (шлицевой заставленный тип)

标号 Номер на рисунке	零件号 Номер детали	零件名称 Наименование деталей	数量 Количе ство	标号 Номер на рисунке	零件号 Номер детали	零件名称 Наименование деталей	数量 Количе ство
*46	QH50-G3269	取力器总成	1	16	Q80106	卡套式管接头用螺母 Гайка типа зажимной втулки	1
*45	QH50-4211103	取力器壳体总成	1	17	Q80006	卡套 Зажимная втулка	1
*1	QH50-4211101	取力器壳体 Блок устройства сброса мощности	1	18	Q80406	卡套式端直通接头体 Непосредственный блок соединения кончика зажимной втулки	1
*39	QH50-4211102	取力器壳体 Корпус коробки отбора мощности	1	19	16×2.65(GB3452.1)	O 型密封圈 O-образное уплотнительное кольцо	1
*2	Q40310	弹簧垫圈 Пружинная шайба M10	9	20	QH50-42111309	密封垫 Уплотнительная прокладка	1
3	Q218B1035	内六角圆柱头螺钉 Шестигранный винт с цилиндрической головкой	9	21	21.2×3.55(GB3452.1)	O 型密封圈 O-образное уплотнительное кольцо	1
4	QH50-42111312	拨叉定位螺钉 Стопорный винт вилки	1	*22	QH50-4211310	活塞 Поршень	1
*5	QH50-4211301	取力器拨叉 Вилка коробки отбора мощности	1	23	Q40306(GB93-87)	弹簧垫圈 Пружинная шайбаM6	1
6	QH50-42111305	拨叉轴 Вал вилки	1	24	Q218B0620	内六角圆柱头螺钉 Шестигранный винт с цилиндрической головкой	1
*7	QH50-4211302	啮合套 Втулка сцепления	1	*25	QH50-4211311	回位弹簧 Возвратная пружина	1
*8	QH50-4211105	空心轴 Пустотелый вал	1	*26	QH50-4211306	气缸体 Блок цилиндров	1
*9	QH50-4211110	支承弹簧 Упорная пружина	1	27	Q40308(GB93-87)	弹簧垫圈 Пружинная шайбаM8	2
*10	K505517	滚针轴承 Игольчатый подшипник	2	28	Q150B0860	六角头螺栓 Шестигранный болт	2
*11	32205	轴承(7505E)(QH50 用) Подшипник (7505E)(для QH50)	1	29	Q901	常开式通气塞 Открытая вентиляционная пробка	1
*12	QH50-4211106	输入齿轮 Входная шестерня	1	*30	79100710068DS	取力器开关	1
13	QH50-4211104	输入齿轮挡圈 Защитное кольцо входной шестерни	1	*31	30208	轴承(7208E)(QH50 用) Подшипник (7208E)(для QH50)	1
*14	Q1811030	取力器细牙螺钉 Винт коробки отбора мощности-мелкая резьба	1	32	QH50-4211119	标牌 Наклейка	1
15	Q5210824	定位销 Стопорный палец	2				

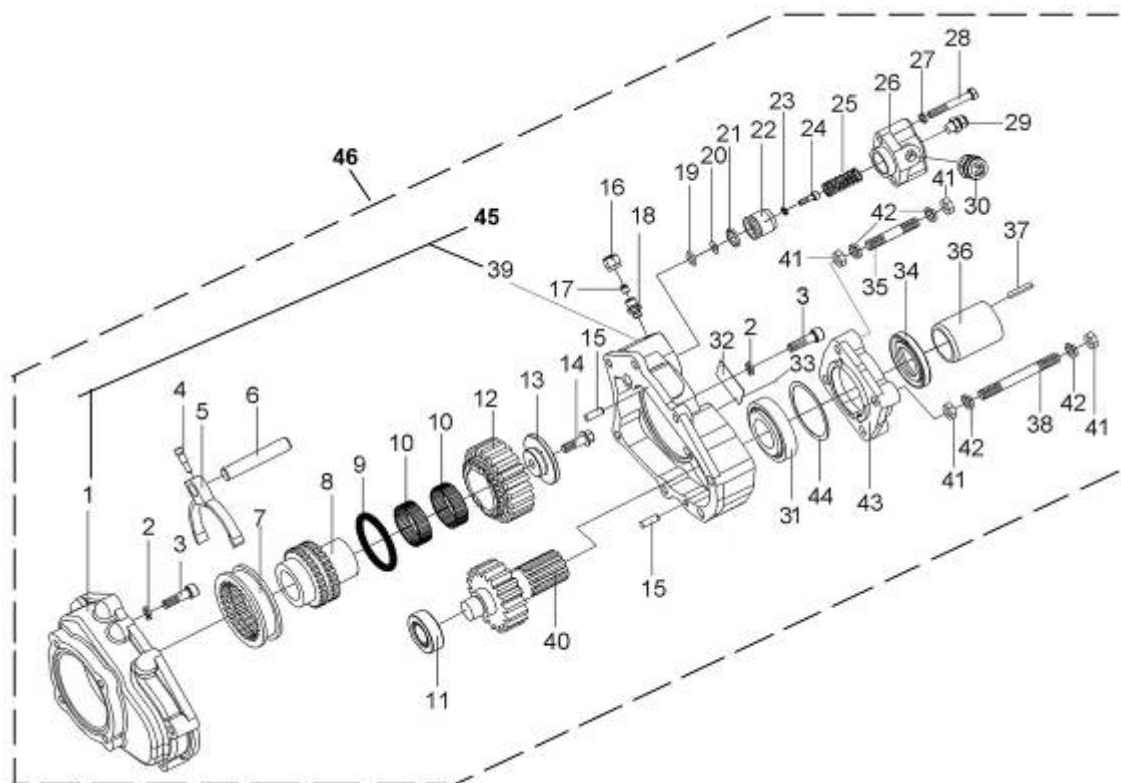


图 57 QH50 取力器(花键插入式)

Каталог запасных частей автомобиля FAW 3252 Euro 3 (от 14.08.2009)

Рис.57 Устройство сброса мощности QH50 (шлицевой заставленный тип)

57、QH50 取力器(花键插入式)Сброс мощности QH50 (шлицевой заставленный тип)

标号 Номер на	零件号 Номер детали	零件名称 Наименование деталей	数量 Количе ство	标号 Номер на	零件号 Номер детали	零件名称 Наименование деталей	数量 Количе ство
33	Q5410206	标牌铆钉 Заклепка наклейки	2				
34	HG4-692-76(40×65×12)	骨架油封 Сальник каркаса	2				
35	Q129B1235	双头螺柱 Шпилька	2				
36	QH50-4211204-10	输出轴接头 Соединение выходного вала	1				
37	10×40(GB1096-2003)	圆头普通平键 Простая плоская клавиша с круглой головкой	1				
38	Q129B1290	双头螺柱 Шпилька	1				
*40	QH50-4211201-1	输出齿轮轴 Вал выходной шестерни	1				
41	Q341C12	六角头螺母 Шестигранная гайка	4				
*42	Q40312	弹簧垫圈 Пружинная шайбаM12	4				
43	QH50-42111206-5	轴承盖 Крышка подшипника	1				
44	QH50-42111203	调整垫片 Регулирующая прокладка	1 组 Группир овка 1				

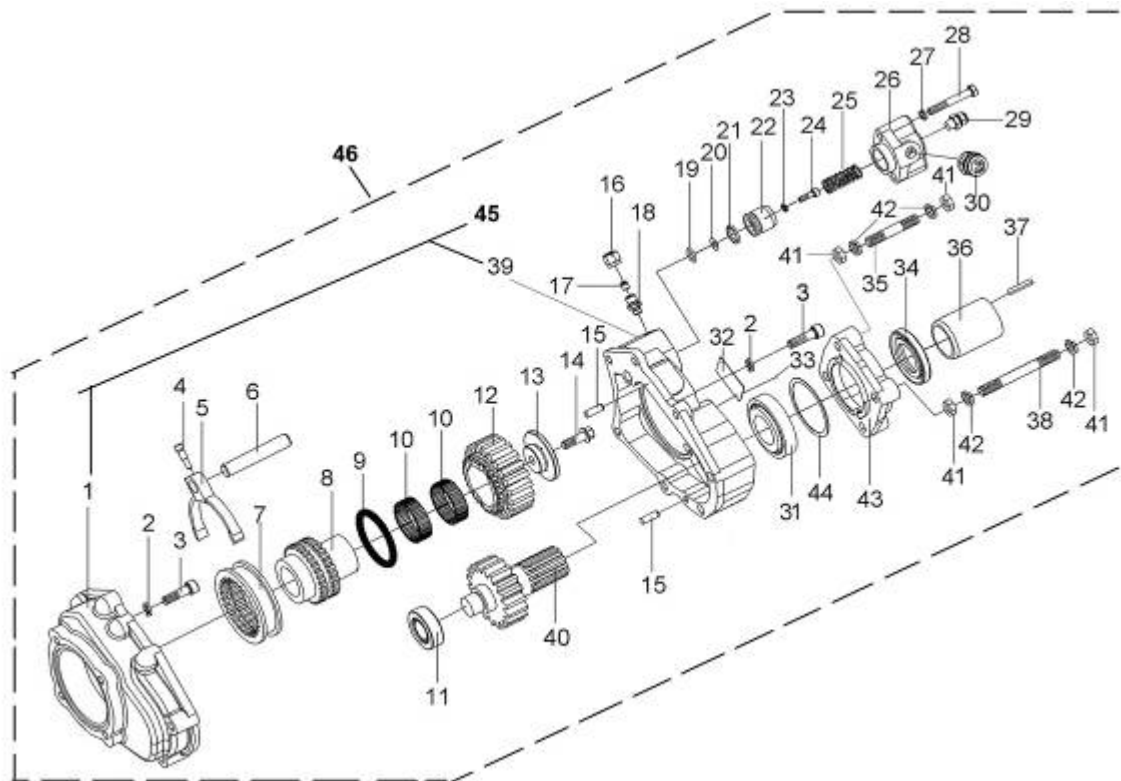


图 57 QH50 取力器(花键插入式)

Рис.57 Устройство сброса мощности QH50 (шлицевой заставленный тип)

Каталог запасных частей автомобиля FAW 3252 Euro 3 (от 14.08.2009)

58、后桥传动轴 Карданный вал заднего моста

标号 Номер на рисунке	零件号 Номер детали	零件名称 Наименование деталей	数量 Количе ство	标号 Номер на рисунке	零件号 Номер детали	零件名称 Наименование деталей	数量 Количе ство
*1	2201013A260	螺栓-后桥突缘 Болт-кулак заднего моста	16				
2	Q40316	弹簧垫圈 Пружинная шайба	16				
3	CQ34116	六角螺母 Шестигранная гайка	16				
*4	2201010-487	后桥传动轴及万向节总成 Карданный вал заднего моста и шарнир в сборе	1				

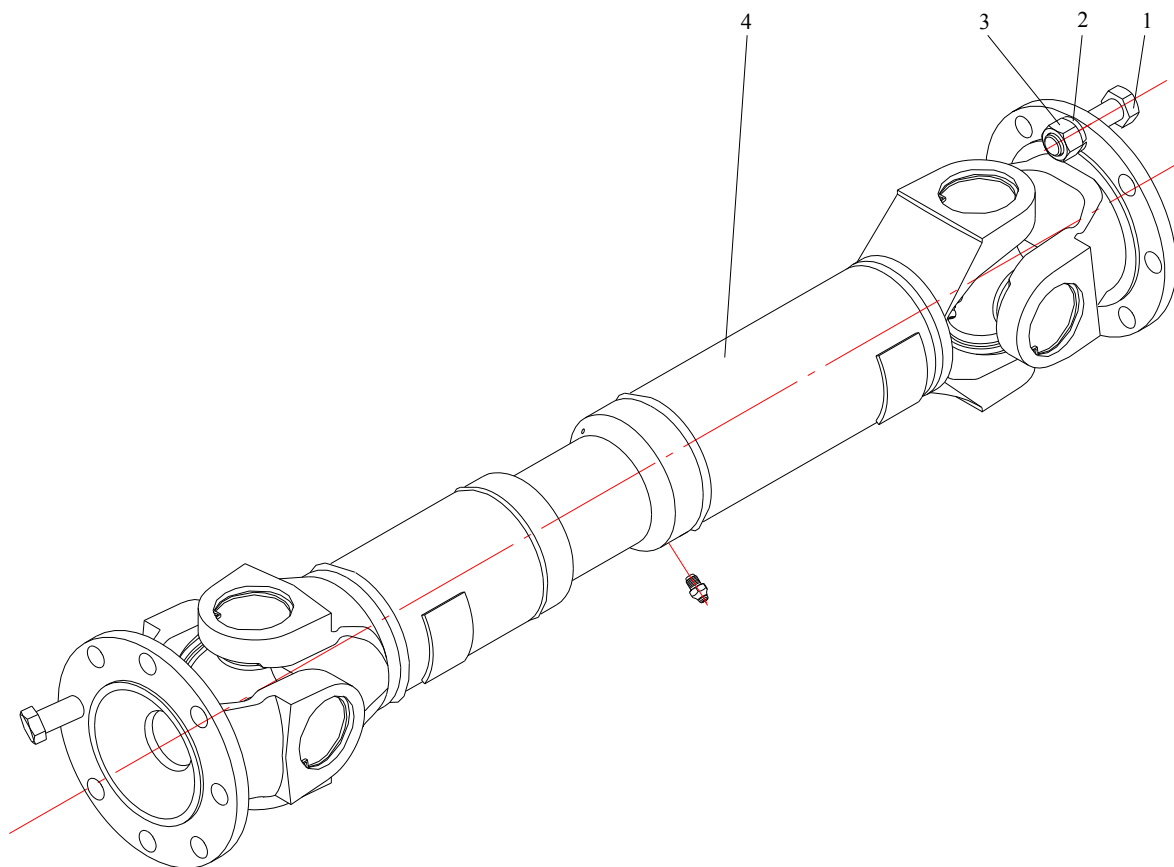


图 58 后桥传动轴

Каталог запасных частей автомобиля FAW 3252 Euro 3 (от 14.08.2009)

Рис.58 Карданный вал заднего моста

59、中桥传动轴 Карданный вал среднего моста

标号 Номер на рисунке	零件号 Номер детали	零件名称 Наименование деталей	数量 Количество	标号 Номер на рисунке	零件号 Номер детали	零件名称 Наименование деталей	数量 Количество
1	Q32914	六角尼龙圈锁紧螺母 六角头凸缘螺栓	8	*5	2205030C6H	十字轴及滚针轴承总成 花键轴叉总成	
3	Q1851450T	六角头凸缘螺栓	8	6	2205020B377	花键轴叉总成	
*11	2205010-426	中桥传动轴及万向节总成 [595] Вал карданный [595]	1	7	CQ70001	滑脂嘴	
*	2205010A369	中桥传动轴及万向节总成 [639] Вал карданный [639]	1	8	2201071-50A	平衡片	按需 По необх.
2	2205023B377	突缘叉	2	2201072-50A	平衡片(见 2201071-50A)	Прокладка балансировочная (см. 2201071-50A)	按需 По необх.
4	2205041B377	挡圈		2201073-50A	平衡片(见 2201071-50A)	Прокладка балансировочная (см. 2201071-50A)	按需 По необх.
	2205042B377	挡圈 (见 2205041B377)		2201074-50A	平衡片(见 2201071-50A)	Прокладка балансировочная (см. 2201071-50A)	按需 По необх.
	2205043B377	挡圈 (见 2205041B377)		2201076-50A	平衡片(见 2201071-50A)	Прокладка балансировочная (см. 2201071-50A)	按需 По необх.
	2205044B377	挡圈 (见 2205041B377)		2201077-50A	平衡片(见 2201071-50A)	Прокладка балансировочная (см. 2201071-50A)	按需 По необх.
	2205046B377	挡圈 (见 2205041B377)	选 8 个 Выбирать 8 шт	2201078-50A	平衡片(见 2201071-50A)	Прокладка балансировочная (см. 2201071-50A)	按需 По необх.
	2205047B377	挡圈 (见 2205041B377)		2201079-50A	平衡片(见 2201071-50A)	Прокладка балансировочная (см. 2201071-50A)	按需 По необх.
	2205048B377	挡圈 (见 2205041B377)					

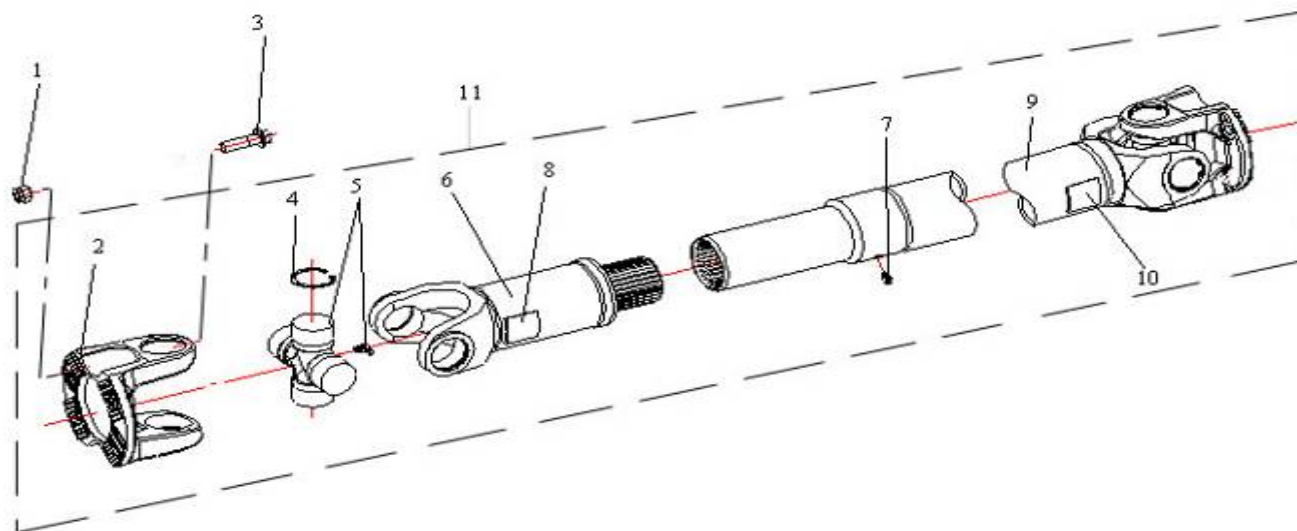


图 59 中桥传动轴

Рис.59 Карданный вал среднего моста

Каталог запасных частей автомобиля FAW 3252 Euro 3 (от 14.08.2009)

59、中桥传动轴 Карданный вал среднего моста

标号 Номер на	零件号 Номер детали	零件名称 Наименование деталей	数量 Количество	标号 Номер на	零件号 Номер детали	零件名称 Наименование деталей	数量 Количество
		中桥传动轴轴管、焊接叉及花键套管总成 [595]					
	2205015-426	Трубопровод карданного вала среднего моста, сварная вилка и патрубок шлица в сборе [595]	1				
		中桥传动轴轴管、焊接叉及花键套管总成 [639]					
	2205015A369	Трубопровод карданного вала среднего моста, сварная вилка и патрубок шлица в сборе [639]	1				
9	2201071-50A	平衡片 Прокладка сбалансирования	按需 По необх.				
	2201072-50A	平衡片(见 2201071-50A) Пластина балансирующая(см. 2201071-50A)	按需 По необх.				
	2201072-50A	平衡片(见 2201071-50A) Пластина балансирующая(см. 2201071-50A)	按需 По необх.				
10	2201073-50A	平衡片(见 2201071-50A) Пластина балансирующая(см. 2201071-50A)	按需 По необх.				
	2201074-50A	平衡片(见 2201071-50A) Пластина балансирующая(см. 2201071-50A)	按需 По необх.				
	2201076-50A	平衡片(见 2201071-50A) Пластина балансирующая(см. 2201071-50A)	按需 По необх.				
	2201077-50A	平衡片(见 2201071-50A) Пластина балансирующая (см. 2201071-50A)	按需 По необх.				
	2201078-50A	平衡片(见 2201071-50A) Пластина балансирующая(см. 2201071-50A)	按需 По необх.				
	2201079-50A	平衡片(见 2201071-50A) Пластина балансирующая(см. 2201071-50A)	按需 По необх.				

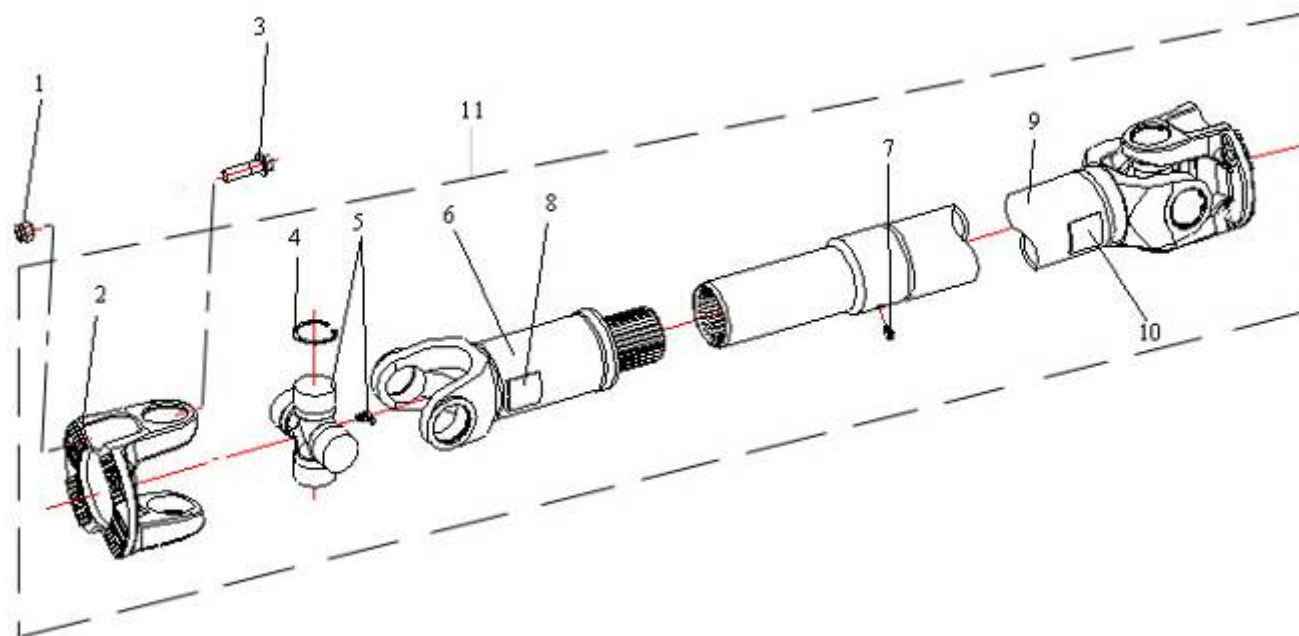


图 59 中桥传动轴

Каталог запасных частей автомобиля FAW 3252 Euro 3 (от 14.08.2009)

Рис.59 Карданный вал среднего моста

60、中桥中间传动轴[595] Средний карданный вал среднего моста [595]

标号 Номер на рисунке	零件号 Номер детали	零件名称 Наименование деталей	数量 Количе ство	标号 Номер на рисунке	零件号 Номер детали	零件名称 Наименование деталей	数量 Количе ство
1	Q32914	六角尼龙圈锁紧螺母 自锁螺母	4		2205048B377	挡圈 (见 2205041B377)Защитное кольцо(см. 2205041B377)	
2	Q1851450T	六角头凸缘螺栓 自锁螺栓	4	*5	2205030C6H	十字轴及滚针轴承总成 中桥中间传动轴轴管、焊接叉及花键轴总成	1
*16	2206010-499	中桥中间传动轴及支承总成 卡丹轴及中桥中间传动轴轴管、焊接叉及花键轴总成	1	6	2206015-499	管状轴及支承总成 管状轴及支承总成	1
3	2205023B377	突缘叉 法兰叉	1	7	2205071-50A	平衡片 平衡片	按需 По необх.
4	2205041B377	挡圈 保护环			2205072-50A	平衡片(见 2205071-50A) 平衡片(见 2205071-50A)	按需 По необх.
	2205042B377	挡圈 (见 2205041B377)保护环			2205073-50A	平衡片(见 2205071-50A) 平衡片(见 2205071-50A)	按需 По необх.
	2205043B377	挡圈 (见 2205041B377)保护环	选 4 个		2205074-50A	平衡片(见 2205071-50A) 平衡片(见 2205071-50A)	按需 По необх.
	2205044B377	挡圈 (见 2205041B377)保护环	Выбира ть 4 шт.		2205076-50A	平衡片(见 2205071-50A) 平衡片(见 2205071-50A)	按需 По необх.
	2205046B377	挡圈 (见 2205041B377)保护环			2205077-50A	平衡片(见 2205071-50A) 平衡片(见 2205071-50A)	按需 По необх.
	2205047B377	挡圈 (见 2205041B377)保护环			2205078-50A	平衡片(见 2205071-50A) 平衡片(见 2205071-50A)	按需 По необх.

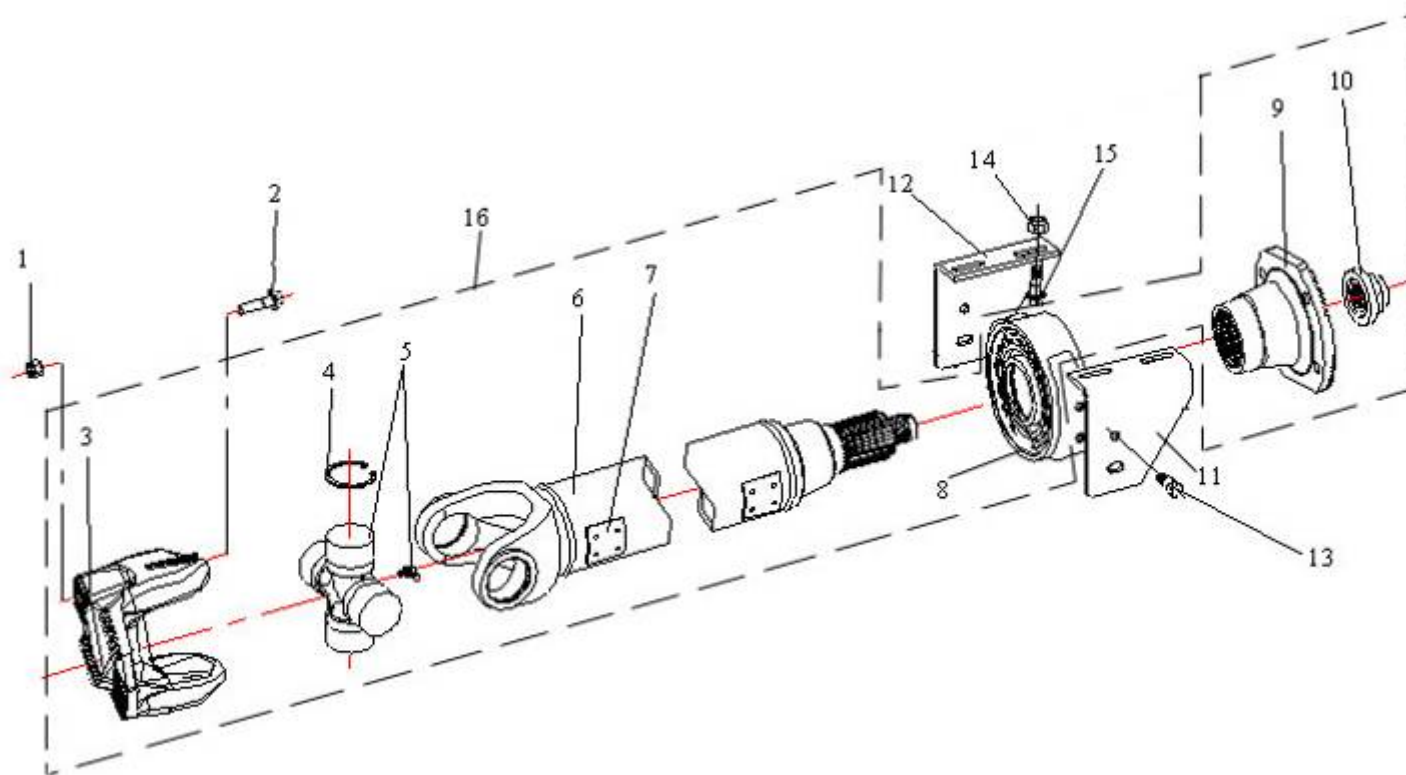


图 60 中桥中间传动轴[595]

Каталог запасных частей автомобиля FAW 3252 Euro 3 (от 14.08.2009)

Рис.59 Карданный вал среднего моста[595]

60、中桥中间传动轴[595] Средний карданный вал среднего моста [595]

标号 Номер на рисунке	零件号 Номер детали	零件名称 Наименование деталей	数量 Количе ство	标号 Номер на рисунке	零件号 Номер детали	零件名称 Наименование деталей	数量 Количе ство
		平衡片(见 2205071-50A)	按需				
	2205079-50A	Пластина балансировочная(см. 2205071-50A)	По необх.				
*8	2206110D371	中间支承总成 Средняя опора в сборе	1				
9	2202036-50A	中间传动轴突缘	1				
10	2402071D1H	Фланец среднего карданного вала 螺母-主动锥齿轮突缘	1				
11	2202151A263	Гайка – фланец ведущей конической 左侧支架-中间传动轴支承	1				
12	2202152A263	Левая стойка – опора среднего 右侧支架-中间传动轴支承	1				
13	Q1841230T	Правая стойка - опора среднего 六角头凸缘螺栓	4				
14	CQ32612	Болт самоконтрящийся	4				
15	Q1841235T	六角头突缘锁紧螺母 Гайка самоконтрищаяся	4				
		六角头凸缘螺栓 Болт самоконтрящийся	4				

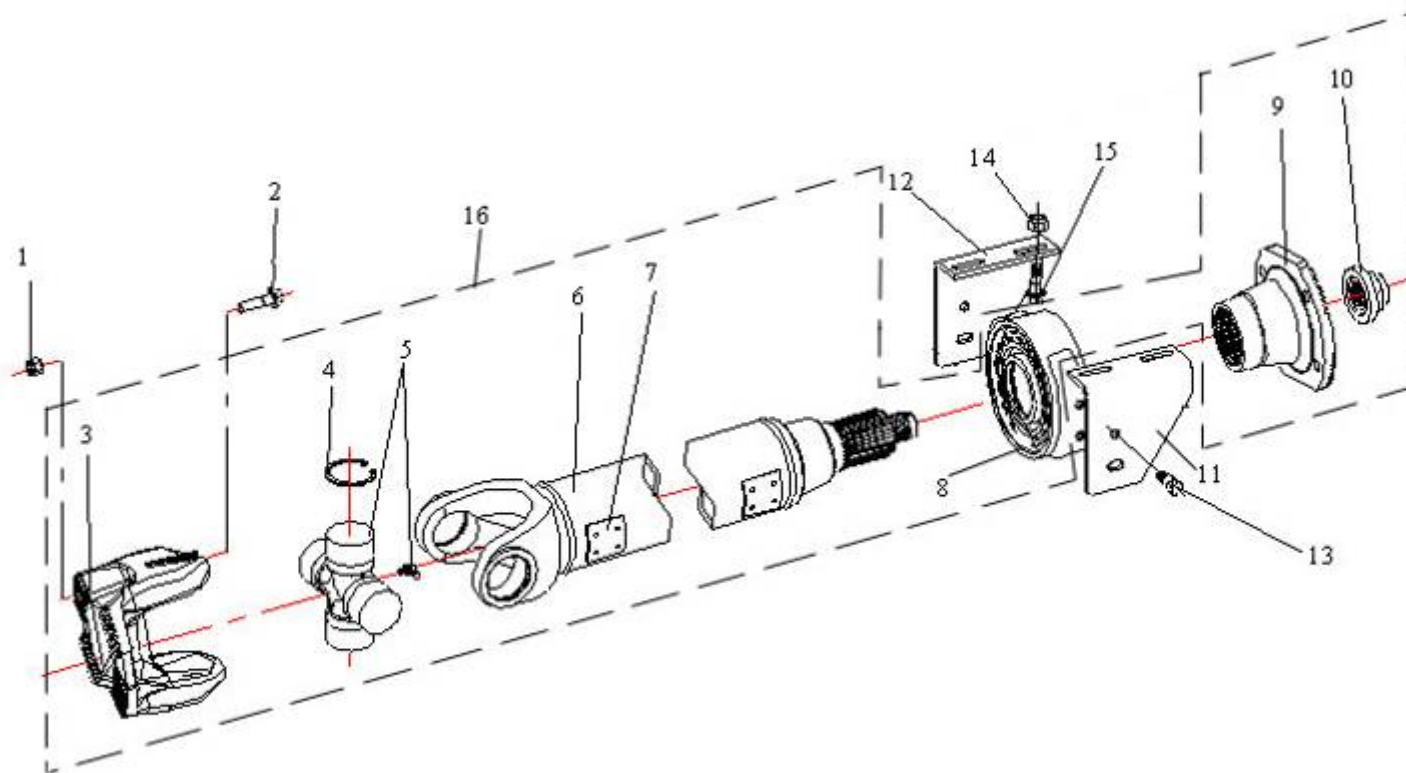


图 60 中桥中间传动轴[595]

Каталог запасных частей автомобиля FAW 3252 Euro 3 (от 14.08.2009)

Рис.60 Карданный вал среднего моста[595]

61、后桥Задний мост

标号 Номер на рисунке	零件号 Номер детали	零件名称 Наименование деталей	数量 Количе ство	标号 Номер на рисунке	零件号 Номер детали	零件名称 Наименование деталей	数量 Количе ство
*1	2400010-523	后桥总成(IO=5.933、自调臂)Комплект заднего моста (IO=5.933, авторегулирующее плечо)	1	23	2402093D	半轴齿轮 Шестерня полуоси	2
*2	2402DAZY2	后桥主减器总成 Ведущий редуктор заднего моста в сборе	1	*24	2402092D	止推垫圈 Стопорная шайба	2
*7	2305032	锁片 Замковая пластинка	2	*25	2402097D	螺栓 Болт	12
8	2302108	定位销	2	*26	2402085D	锁片 Замковая пластинка	1
9	2402010D	差速器支撑壳 Опорный блок дифференциала	1	*27	2402096D	螺栓 Болт	16
*12	2402113D	垫片 Прокладка	1	*28	33115	锥轴承 33115 GB/T-297-94 Конический подшипник 33115 GB/T-297-94	2
13	2302114	密封垫圈 Уплотнительная шайба	3	*29	2402083D	左螺环 Левое червячное кольцо	1
14	2402071D	轴承座 Цоколь подшипника	1	30	GB5783-86	螺栓 БолтM8×16	2
15	2402114D	螺栓 Болт	12	31	GB862.2-87	外齿弹性垫圈 8 Пружинная шайба 8 внешней шестерни	2
*16	2402075DA	主传动主动齿轮 Ведущая шестерня главной передач	1	32a	2302107	螺环 锁片 Замковой язычок червячного кольца	2
*	2402086DA	主传动被动齿轮 Ведомая шестерня главной передач	1	32	2402100D	右螺环 Правое червячное кольцо	1
*17	2402084D	差速器壳 Блок дифференциала	1	*33	GB/T297-94	圆锥滚子轴承 32314/P6 Конический подшипник качания 32314/P6	1
*	2402095D	差速器壳 Блок дифференциала	1	*34	2402072D	挡油盘 Маслоотражатель	1
18	2402088D	球面垫圈 Шариковая шайба	4	*35	2402074D	隔环 Кольцо перегородки	1
19	2402091D	行星齿轮 Планетная шестерня	4	36	2402073D	隔套 Втулка перегородки	1
*20	2402089D	衬套 Втулка	4	37	2402077D	挡尘罩 Пылезащитный чехол	1
*21	2402094D	垫圈 Шайба	4	*38	2402076D	油封座 Цоколь сальника	1
22	2402087D	十字轴 Крестовой вал	4	*38a	2402030D	油封 Сальника	1
				*38b	2402050D	油封 Сальника	1

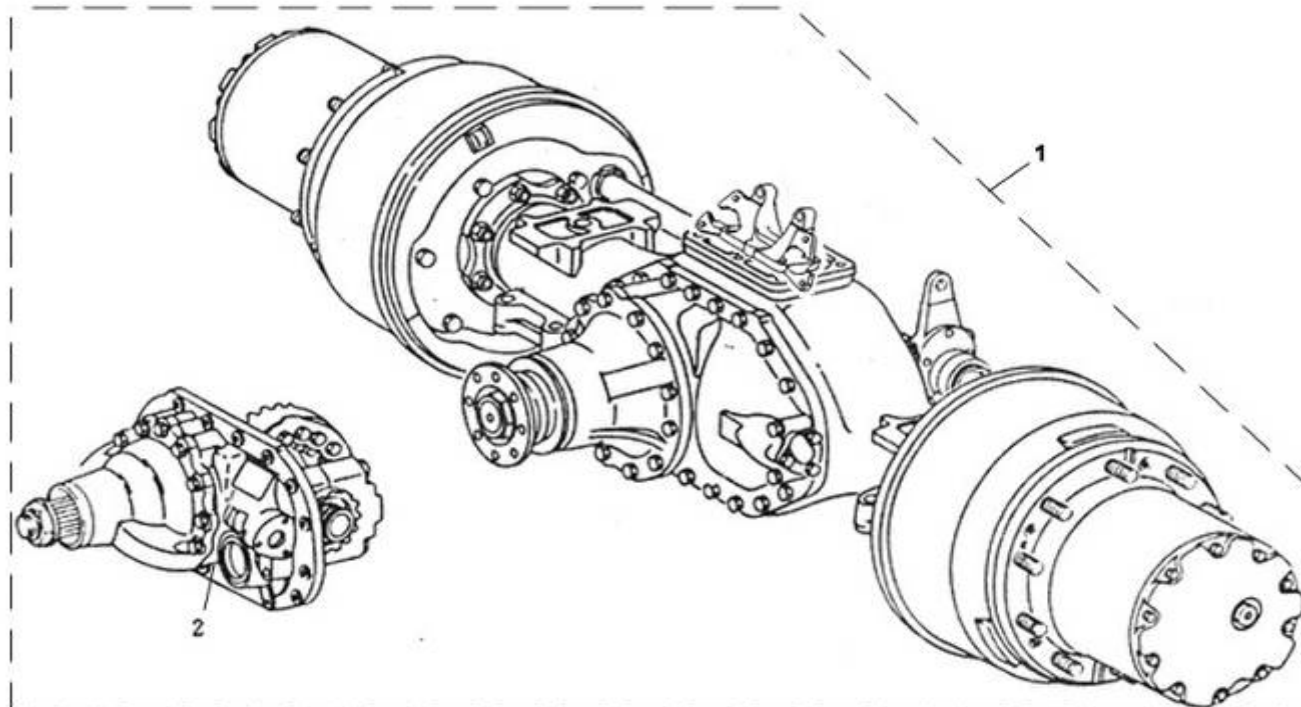


图 61 后桥

Рис.61 Задний мост

Каталог запасных частей автомобиля FAW 3252 Euro 3 (от 14.08.2009)

61、后桥 Задний мост

标号 Номер на рисунке	零件号 Номер детали	零件名称 Наименование деталей	数量 Количе ество	标号 Номер на рисунке	零件号 Номер детали	零件名称 Наименование деталей	数量 Количе ество
39	2502054P	传动凸缘 Приводной фланец	1	*57	2300160	指示开关 Выключатель указателя	1
*40	2402079D	六角螺母 Шестигранная гайка	1	58	GB5782-86	螺栓 M8×70Zn.D Болт M8×70Zn.D	3
*43	2402082D	弹簧垫圈	1	*58a	2306015	垫圈 Шайба	1
44	2402112D	差速锁离合器 Сцепление блокировка дифференциала	1	58b	2306016QZY	直通管接头 Непосредственный штуцер	1
*45	2402081D	差速器离合器 Сцепление блокировка дифференциала	1	59	2300001ZY3	两芯圆插座组件 Компонент круглого штекера с двумя сердечниками	1
46	2302113	拨叉弹簧 Пружина вилки	1	60	2406036	挡油盘 Маслоотражатель	2
47	2302111D	拨叉 Вилка	1	*61	2406035	承推环 Стопорное кольцо	2
48	2302112	拨叉轴 Вал вилки	1	*62	2406040	油封 Сальник	2
49	GB6170-86	螺母 M10 Гайка M10	1	*63	2406060	油封 Сальник	2
50	GB73-85	螺栓 M8×30 Болт M8×30	1	63a	2406032	盖板 Накладка	2
*51	2300136	控制缸垫片 Прокладка регулирующего цилиндра	1	*64	2406100	内圆锥滚柱轴承 Внутренний конический подшипник качения	1
52	2306021	控制缸 Регулирующий цилиндр	1	65	2406034	挡油盘 Маслоотражатель	1
53	2306019	控制缸活塞 Поршень регулирующего цилиндра	1	*66	2406101B	车轮紧固螺栓 Крепежный болт колеса	20
*54	GB1235-76	O 型密封圈 O-образное уплотнительное кольцо φ45×4.6	1	67	2406103	螺钉 Винт	10
*54a	2306018	控制缸垫片 Прокладка регулирующего цилиндра	1	68	GB859-87	弹簧垫圈 Пружинная шайба12	10
55	2504087	盖 Крышка	1	*69	2305113P 3000023BXC5	螺母(用于运输过程中固定制动鼓) 厚垫 圈(用于运输过程中固定制动鼓)Толстая шайба (для крепления тормозного барабана при перевозке) гайки (для крепления тормозного барабана при перевозке)	2
*56	2300149	垫圈 Шайба	1				

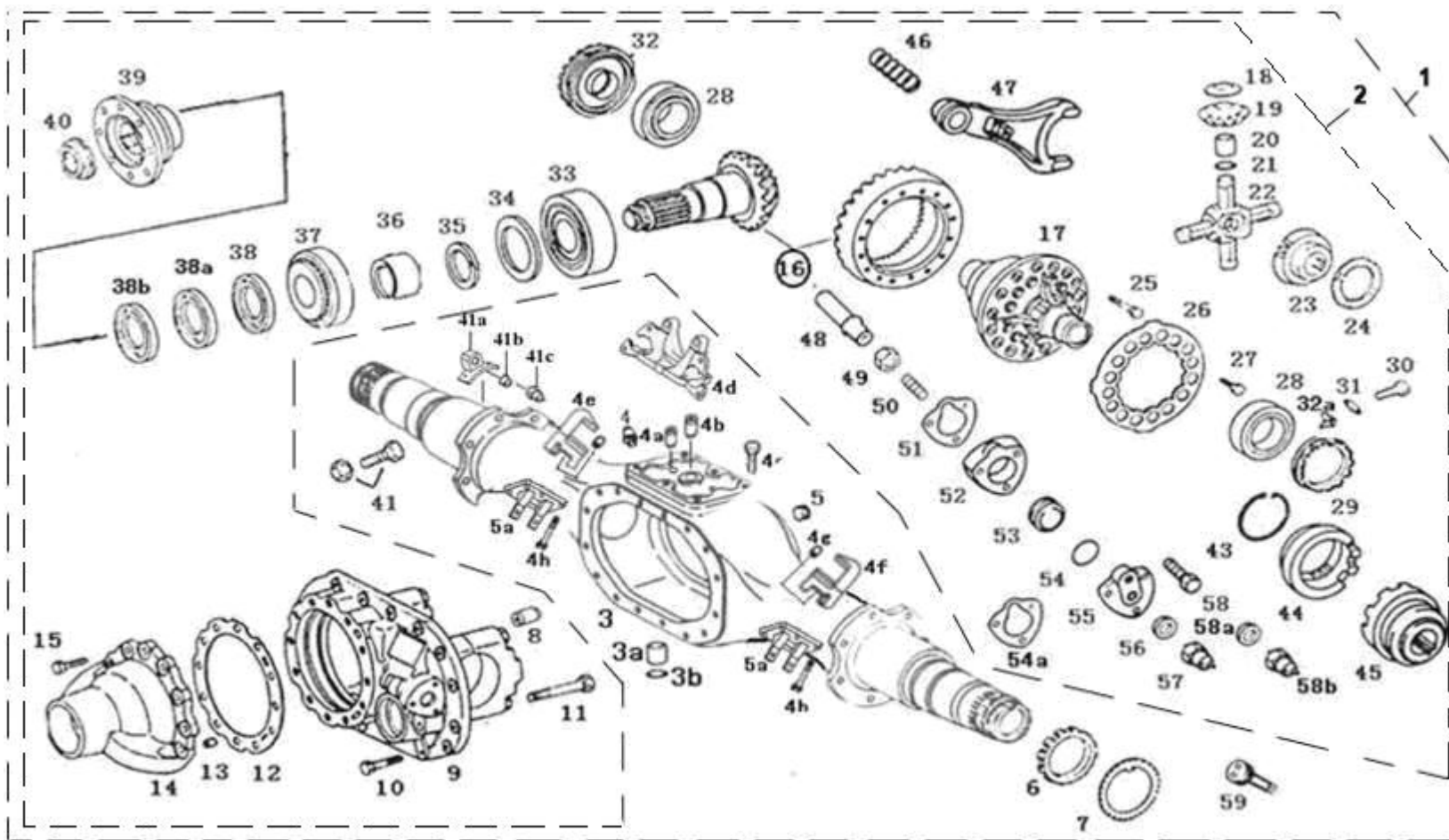


图 61 后桥

Рис.61 Задний мост

Каталог запасных частей автомобиля FAW 3252 Euro 3 (от 14.08.2009)

62、后桥(轮边部分)Задний мост (колесная часть)

标号 Номер на рисунке	零件号 Номер детали	零件名称 Наименование деталей	数量 Количе ство	标号 Номер на рисунке	零件号 Номер детали	零件名称 Наименование деталей	数量 Количе ство
*70	2406031	轮毂 ступица	2	81e	2305018B	承推片 Стопорная пластинка	10
*71	2406033	О形圈 О-образное кольцо 外圆锥滚柱轴承	2	*82	2305026	密封圈 Уплотнительное кольцо	2
*72	2406090	Внешний конический подшипник качания	2	*83	2305027	螺塞 Пробка	2
*90	2406010B1	行星减速器	2	84	2305011B	托架 Подставка	2
*91	2305040C	齿圈总成	2		2406013B	行星齿轮框架 Каркас планетной шестерни	2
73	2305042B	齿圈托盘 Поднос зубчатого кольца	2	85	2305031	带配合环螺栓 С комплектовочным болтом кольца	10
74	2305043B	锁环 Замковое кольцо	2	*86	2305021	端盖 Верхняя крышка	2
75	2305041C	齿圈 Зубчатое кольцо	2		2305118	纸垫 Бумажная прокладка	
76	2406011	承推片 Стопорная пластинка	2	87	GB5783-86	M10×25 螺栓 Болт	2
*77	2305022C	太阳齿轮 Солнечная шестерня	2	*88	2305016	密封圈 Уплотнительное кольцо	2
78	2406011	承推片 Стопорная пластинка	2	*89	2300129	螺塞 Пробка	2
79	2305023	调整垫片 Регулирующая прокладка	1 组 Группы ровка 1	*92	2305035	纸垫	2
80	2305029	锁环 Замковое кольцо	2				
81	2305010C-1	行星轮修理配件 Монтажные детали планетной шестерни	5				
81a	2305013C	行星齿轮 Планетная шестерня	5				
81b	2305014	隔环 Кольцо перегородки	5				
81c	GB309-84	滚针 Игольчатка	250				
81d	2305019B	齿轮轴 Вал шестерни	5				

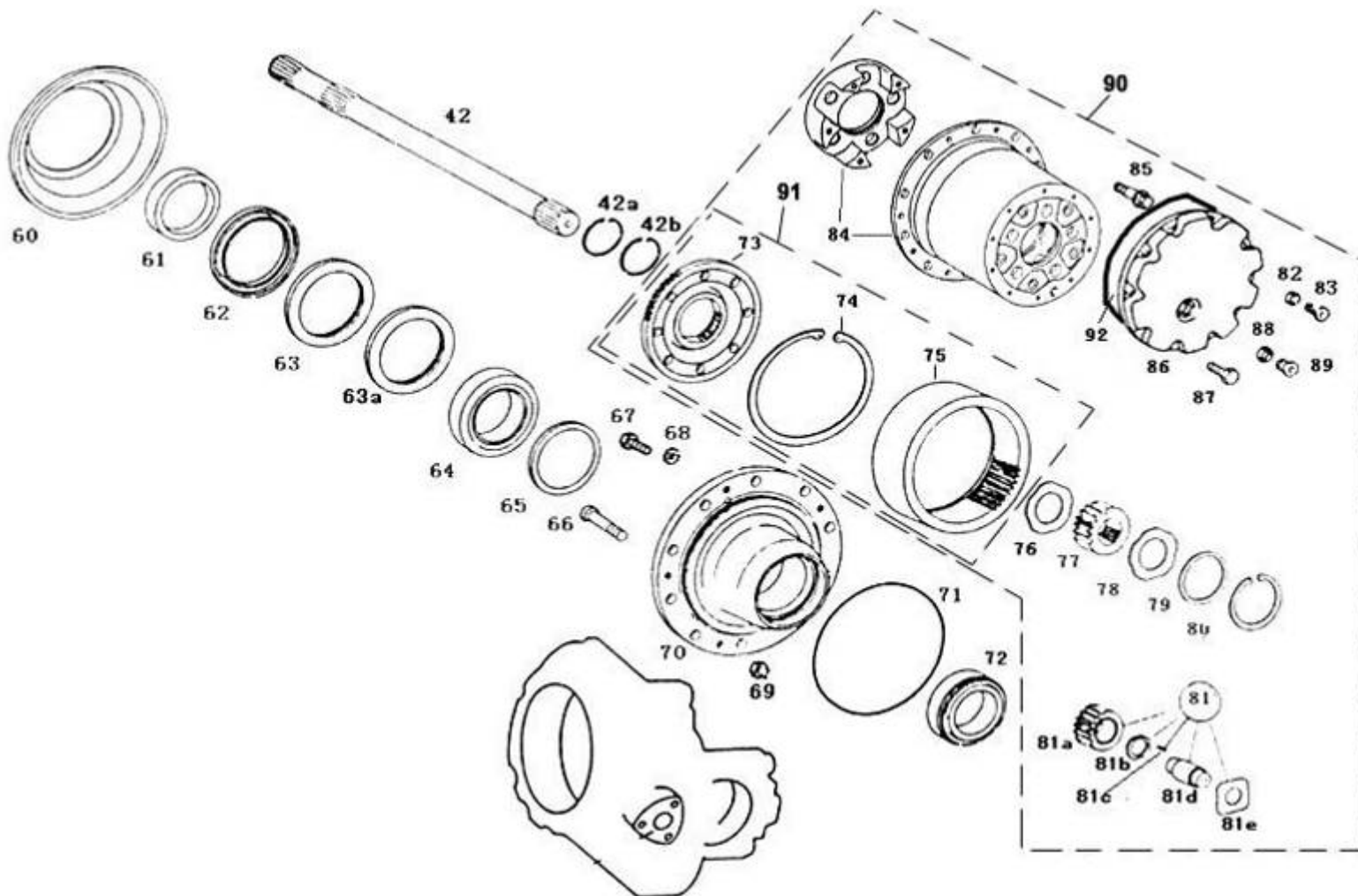


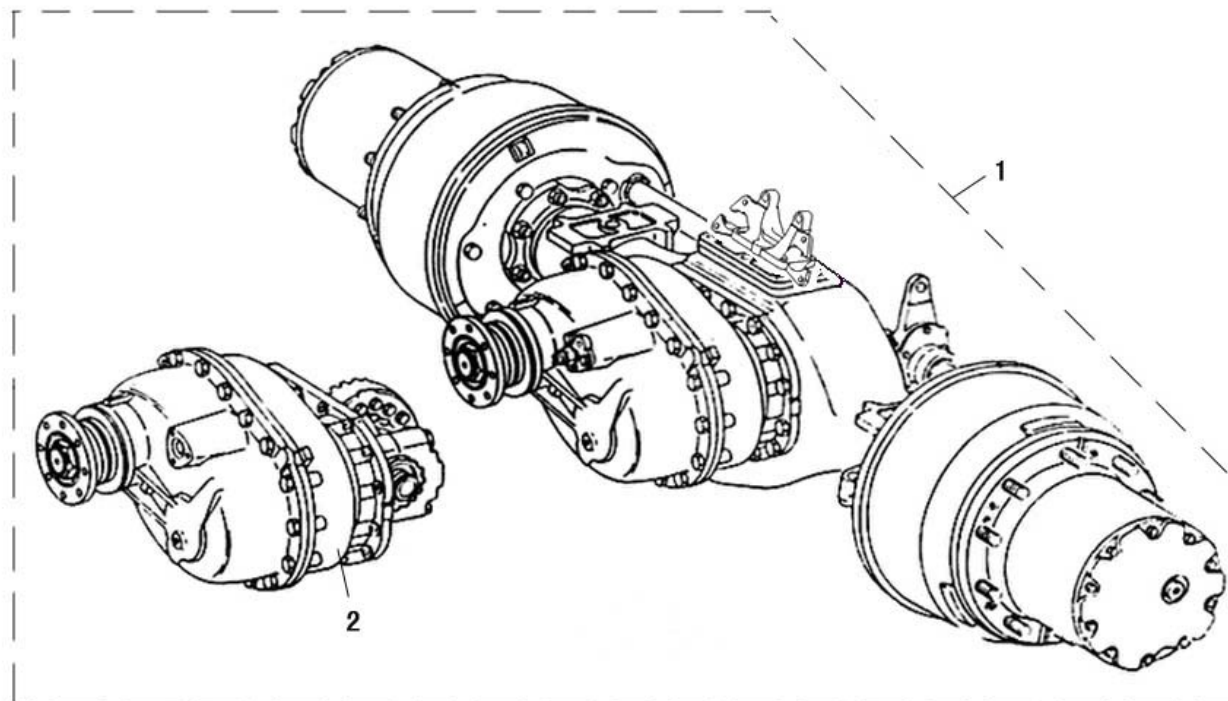
图 62 后桥(轮边部分)

Каталог запасных частей автомобиля FAW 3252 Euro 3 (от 14.08.2009)

Рис.62 Задний мост (колесная часть)

63、中桥 Средний мост

标号 Номер на рисунке	零件号 Номер детали	零件名称 Наименование деталей	数量 Количе ство	标号 Номер на рисунке	零件号 Номер детали	零件名称 Наименование деталей	数量 Количе ство
*1	2500010-523	中桥总成 Средний мост в сборе	1	24	GB73-85	螺钉 M10×30 Винт M10×30	1
*2	2502DAZY2	中桥减速器 Ведущий редуктор среднего моста	1	25	GB6172-86	螺母 M10 Гайка M10	1
*5	2300137	螺塞 Пробка	2	26	2306021	控制缸 Регулирующий цилиндр	2
6	2302018	定位销 Стопорный палец	2	*27	2300136	控制缸垫片 Прокладка регулирующего цилиндра	2
7	GB895.2-86	挡圈 Защитное кольцо25	2	28	2306019	控制缸活塞 Поршень регулирующего цилиндра	2
8	2502012D	中央差速器支承壳 Опорный корпус центрального дифференциала	1	*29	GB1235-76	O-образное уплотнительное кольцо φ45×4.6	1
11	24020113D	垫片 Прокладка	1	*30	2306018	控制缸垫片 Прокладка регулирующего цилиндра	1
12	2504076	定位销 Стопорный палец	1	31	2504087	盖 Крышка	1
*13	2502040D	中间套 Средняя втулка	1	*31a	2306015	垫圈 Шайба	1
14	2502051D	轴间差速器壳盖 Крышка корпуса межколесного дифференциала	1	*31b	2306016QZY	直通管接头 Непосредственный штуцер	1
15	2502021D	主动锥齿轮支撑壳 Опорный корпус ведущей конической шестерни	1	31c	GB5784-86-y	螺栓 M8×50 Болт M8×50	3
16	2502011D	螺栓 Болт	12	*32	2300149	垫圈 Шайба	1
17	GB5786-86	螺栓 M12×1.5×40 Болт M12×1.5×40	16	*33	2300160	指示开关 Выключатель указателя	1
18	GB119-86	销 A12×32 Палец A12×32	2	*35	2402082D	弹簧垫圈 Пружинное защитное кольцо	1
21	2302113	拨叉弹簧 Пружина вилки	2	*36	2402081D	差速器离合器	1
22	2504086	拨叉 Вилка	1	37	2402112D	差速锁离合器 Сцепление блокировки дифференциала	1
23	2302112	拨叉轴 Вал вилки	1	*38	2300136	控制缸垫片 Прокладка регулирующего цилиндра	1
24	GB73-85	螺钉 M10×30 Винт M10×30	1	39	2306021	控制缸 Регулирующий цилиндр	1



Каталог запасных частей автомобиля FAW 3252 Euro 3 (от 14.08.2009)

图 63 中桥

Рис.63 Средний мост

63、中桥Средний мост

标号 Номер на рисунке	零件号 Номер детали	零件名称 Наименование деталей	数量 Количе ство	标号 Номер на рисунке	零件号 Номер детали	零件名称 Наименование деталей	数量 Количе ство
*40	2306018	控制缸垫片 Прокладка регулирующего цилиндра	1	59	2502023D	从动圆柱齿轮 ведомая цилиндровая шестерня	1
41	2306019	控制缸活塞 Поршень регулирующего цилиндра	1	*60	2402079D	六角螺母 Шестигранная гайка	1
*42	GB1235-76	O 型密封圈 φ45×4.6 O-образное уплотнительное кольцо φ45×4.6	1	64	2402100D	右螺环 Правое червячное кольцо	1
43	2504087	盖 Крышка	1	65	33115	锥轴承 33115 GB/T-297-94 Конический подшипник 33115	2
44	2306015	垫圈 Шайба	1			GB/T-297-94	
*45	2306016QZY	直通管接头 Непосредственный штуцер	1	66	2502022DA	主传动主动齿轮 Ведущая шестерня главной передач	1
46	2300160	指示开关 Выключатель указателя	1		2502031DA	主传动被动齿轮 Ведомая шестерня главной передач	1
47	GB5784-86-Y	螺栓 M8×50 Болт M8×50	3	*67	2402084D	差速器壳 Корпус дифференциала	1
*48	2300149	垫圈 Шайба	1	*	2402095D	差速器壳 Корпус дифференциала	1
50	GB73-85	螺钉 M10×30 Винт M10×30		*68	2402097D	螺栓 Болт	12
51	GB6172-86	螺母 M10 Гайка M10	1	*69	2402085D	锁片 Замковая пластинка	1
52	2302112	拨叉轴 Вал вилки	1	*70	2402096D	螺栓 Болт	16
53	2402111D	拨叉 Вилка	1	*71	2402083D	左螺环 Левого червячного кольца	1
54	2302113	拨叉弹簧 Пружина вилки	1	72	2302107	螺环锁片 Замковая пластинка	2
55	GB/T297-94	锥轴承 32314/P6 Конический подшипник 32314/P6	1	73	GB5783-86	螺钉 M8×16 Винт M8×16	5
56	2502024D	隔套 Втулка перегородки	1	*74	2402092D	止推垫圈 Стопорная шайба	2

Каталог запасных частей автомобиля FAW 3252 Euro 3 (от 14.08.2009)

*57	2402074D	隔环 Кольцо перегородки	1 组	76	2402087D	十字轴 Крестовой вал	1
58	GBT297-94	圆锥滚子轴承 32313 圆锥滚子轴承 32313 подшипник качания 32313	1	*76a	2402094D	垫圈 Шайба	4
				*76b	2402089D	衬套 Втулка	4

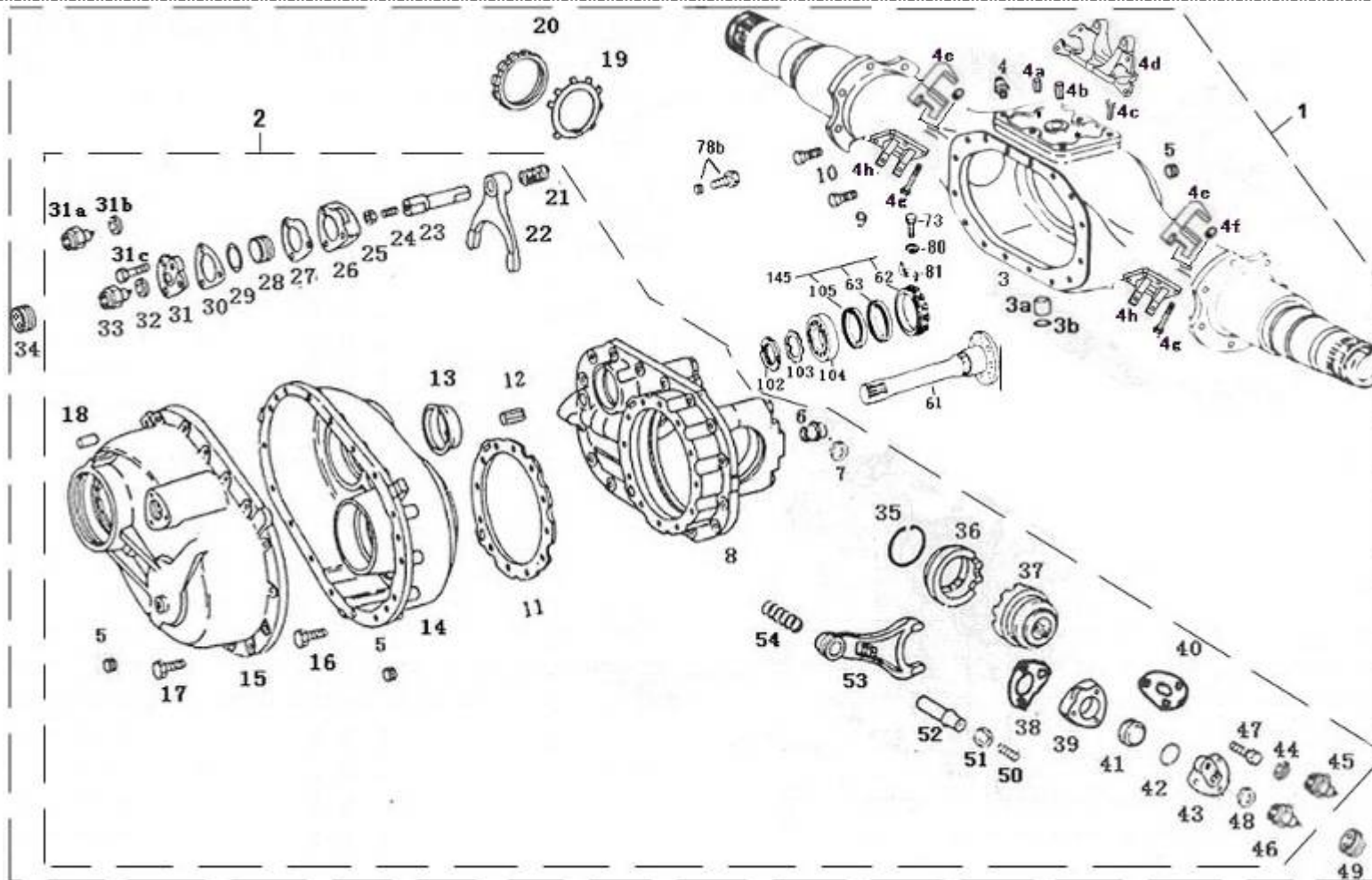


图 63 中桥

Рис.63 Средний мост

Каталог запасных частей автомобиля FAW 3252 Euro 3 (от 14.08.2009)

63、中桥 Средний мост

标号 Номер на рисунке	零件号 Номер детали	零件名称 Наименование деталей	数量 Количес тво	标号 Номер на рисунке	零件号 Номер детали	零件名称 Наименование деталей	数量 Количе ство
76c	2402091D	行星齿轮 Планетная шестерня	4	*94	2502068D	衬套 Втулка	4
*76d	2402088D	球面垫圈 Шариковая шайба	4	*95	2502074D	带槽螺母 Гайка с прорезкой	4
*78	2402079D	六角螺母 Шестигранная гайка	1	*96	2502073D	轴套 Втулка вала	1
78a	2402078XJ3	传动凸缘 Приводной фланец	1	97	2502071D	贯通轴齿轮 Шестерня проходного вала	1
79	2402077D	挡尘罩 Пылезащитный чехол	1	*98	2502072D	承推垫圈 Стопорная шайба	1
80	GB862.1-87	垫圈 Шайба8	5	99	2502067D	差速器壳 Корпус дифференциала	1
81	2500062	锁片 Замковая пластинка	2		2502066D	差速器壳 Корпус дифференциала	
*82	2402050D	油封 Сальника	1	*100	2502075D	螺栓 Болт	12
*83	2402030D	油封 Сальника	1	*101	GB/T276-94	轴承 Подшипник 6216	1
84	GB/T276-94	轴承 Подшипник 6313/P	1	3	2501ZY2D	中桥壳总成 Блок среднего моста в сборе	1
87	2502052D	接合套 Присоединительная втулка	1	*3a	2300129	螺塞 Пробка	1
*77	2502060D	主轴总成	1	*3b	2305016	密封圈 Уплотнительное кольцо	1
*85	2502061D	主轴 Ведущий вал	1	4	2401014B-1	通气器 Вентиляционный механизм	1
86	2504077	弹簧 Пружина	1		2400025	气盖 Головка цилиндров	
*88	2502062D	承推垫圈 Стопорная шайба	1	4a	2400014	弹性圆柱销	2
*89	2502080D	组合齿轮 Комбинированная шестерня	1			Пружинный цилиндрический палец	
*90	2502063D	轴套 Втулка вала	1	4b	2400013	弹性圆柱销 Пружинный цилиндрический палец	1
91	2502065D	十字轴 Крестовой вал	1	4c	GB/T5786-2000-10	螺栓 20×1.5×45 Болт 20×1.5×45	14
92	2502064D	行星齿轮 Планетная шестерня	4	*4d	2500024ZY2C1	上推力杆座 Цоколь верхнего	1

Каталог запасных частей автомобиля FAW 3252 Euro 3 (от 14.08.2009)

*93	2502069D	球面垫圈 Шариковая шайба	4	*4e	2400022ZY2C	中左右簧端鞍座 Седла средней	1
-----	----------	----------------------	---	-----	-------------	-----------------------	---

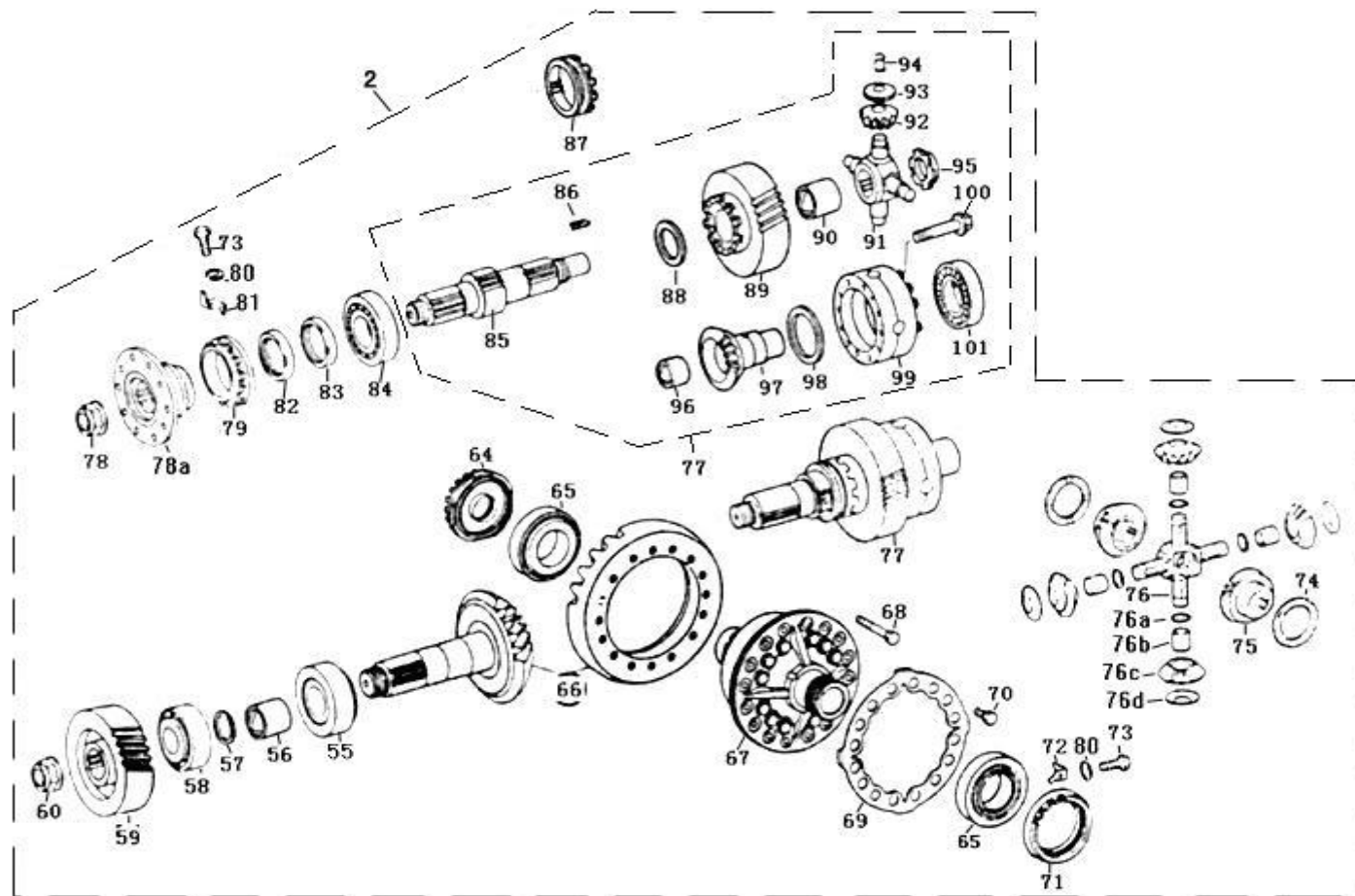


图 63 中桥

Рис.63 Средний мост

Каталог запасных частей автомобиля FAW 3252 Euro 3 (от 14.08.2009)

63、中桥 Средний мост

标号 Номер на рисунке	零件号 Номер детали	零件名称 Наименование деталей	数量 Количе ство	标号 Номер на рисунке	零件号 Номер детали	零件名称 Наименование деталей	数量 Количе ство
*	2400023ZY2C	中右后左簧端鞍座 Sedла средней правой и задней левой пружин	1		GB93-87	弹簧垫圈 Пружинная шайба 16	18
4f	2400016	定位销 Стопорный палец	4	*102	2500065	带槽螺母 Гайка с прорезкой	1
*4g	2400025ZY2C	螺栓 Болт	8	*103	2500063B	止动垫圈 Стопорная шайба	1
*4h	2400021ZY2C	下推力杆支座 Стойка нижнего толкателя	2	*104	GB/T276-94	轴承/6212C3 Подшипник 6212C2	1
9	2300132	螺栓 Болт	18	*105	2500020B	油封 Сальник	1
10	GB5786-86-10.9-y	螺栓 M12×1.5×90 Болт M12×1.5×90	2	*147	2406010B1	轮边减速器总成	2
*19	2305032	锁片 Замковая пластинка	4	106	GB5783-86	M10×25 螺栓 Болт M10×25	20
*20	2305033	带槽螺母 Гайка с прорезкой	2	*107	2305016	密封圈 Уплотнительное кольцо	2
34	2300001ZY3	两芯圆插座 Круглый штекер с двумя сердечниками	1	*108	2300129	螺塞 Пробка	2
49	2300001ZY3	两芯圆插座 Круглый штекер с двумя сердечниками	1	*109	2305026	密封圈 Уплотнительное кольцо	2
*61	2500066ZY2	贯通轴 Проходной вал	1	*110	2305027	螺塞 Пробка	2
*145	B2500060B	螺环总成 Червячное кольцо в сборе	1	121	2305031	带配合环螺栓 С комплектовочным болтом кольца	10
*62	2500064	螺环 Червячное кольцо	1	*122	2305021	端盖 Верхняя крышка	2
*63	2500040B	油封 Сальник	1		2305118	纸垫 Бумажная прокладка	2
*105	2500020B	油封 Сальник	1	111	2406036	挡油盘 Маслоотражатель	2
75	2402093D	半轴齿轮 Шестерня полуоси	1	*146	2305040C	齿圈总成	2
78b	2400017	螺栓 Болт	18		130 2305042B	齿圈托盘 Поднос зубчатого кольца	2
	GB6171-86	螺母 M16×1.5Zn.D	18		131 2305043B	锁环 Замковое кольцо	2
					132 2305041C	齿圈 Зубчатое кольцо	2

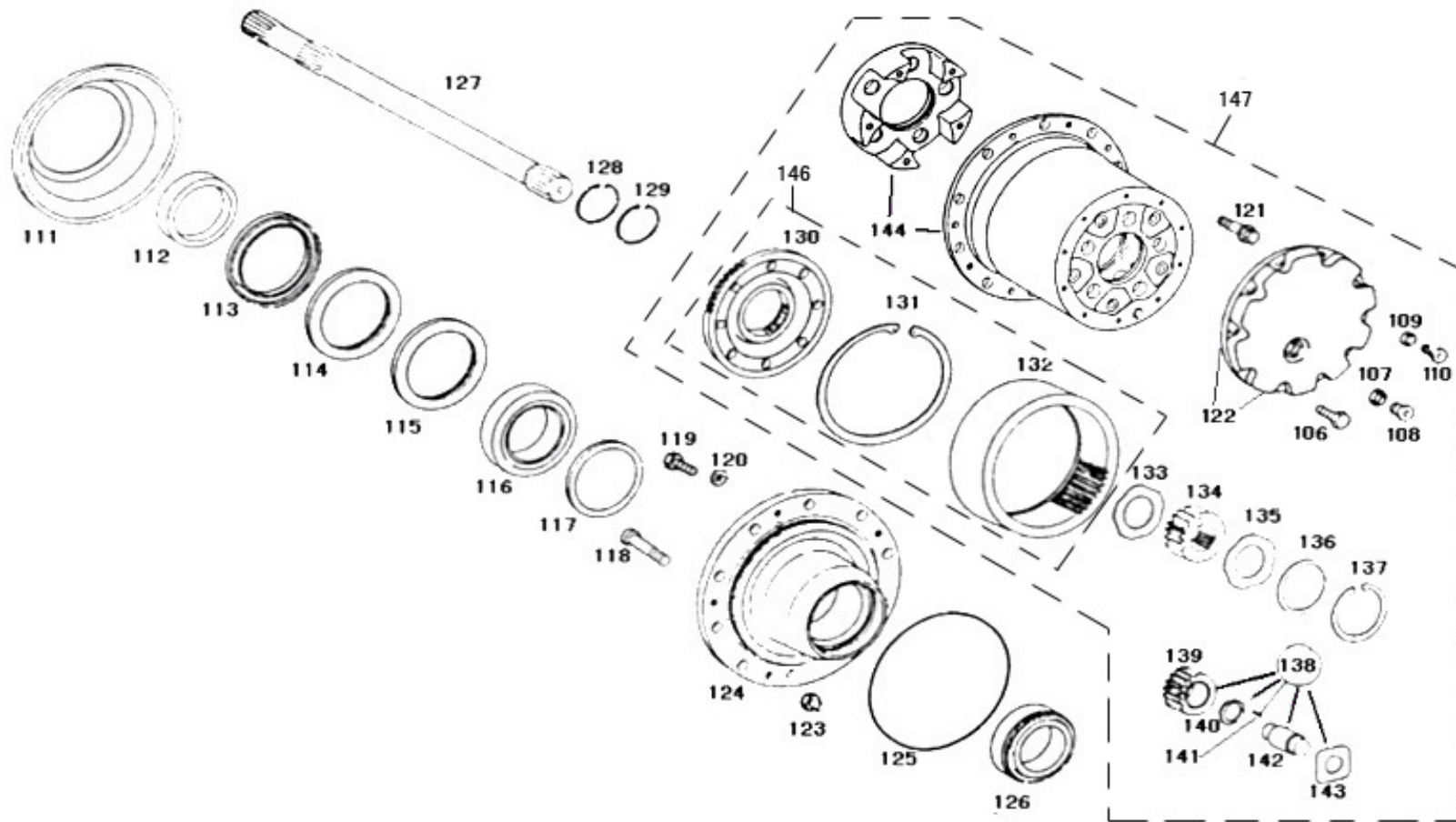


图 63 中桥

Рис.63 Средний мост

Каталог запасных частей автомобиля FAW 3252 Euro 3 (от 14.08.2009)

64、中桥(轮边部分)Средний мост (колесная часть)

标号 Номер на рисунке	零件号 Номер детали	零件名称 Наименование деталей	数量 Количе ство	标号 Номер на рисунке	零件号 Номер детали	零件名称 Наименование деталей	数量 Количе ство
133	2406011	承推片 Стопорная пластина	2	120	GB859-1987	弹簧垫圈 Пружинная шайба 12	10
*134	2305022C	太阳齿轮 Солнечная шестерня	2	*123	2305113P	螺母 Г а й к а	2
135	2406011	承推片 Стопорная пластинка	2		3000023BXC5	厚垫圈/(用于运输过程中固定制动鼓) Толстая шайба (для крепления тормозного барабана в перевозке)	2
136	2305023	调整垫片 Регулирующая прокладка	1 组 Группир овка	*124	2406031	轮毂 Ступица	2
137	2305029	锁环 Замоквое кольцо	2	*125	2406033	О 形圈 О-образное кольцо	2
138	2305010C-1	行星轮修理配件 Монтажная деталь планетной шестерни	5	*126	2406090	外轴承	2
139	2305013C	行星齿轮 Планетная шестерня	5	*127	2400031ZY2	左半轴 Левая полуось	1
140	2305014	隔环 Кольцо перегородки	5	*	2400032ZY2	右半轴 Правая полуось	1
141	GB309-84	滚针 Игольчатка	250	128	GB895.2-86	挡圈 Защитное кольцо 50	2
142	2305019B	齿轮轴 Вал шестерни	5	129	2400026	挡圈 Защитное кольцо	2
143	2305018B	承推片 Стопорная пластинка	10				
144	2305011B	托架 Подставка	2				
	2406013B	行星齿轮框架 Каркас планетной шестерни	2				
*112	2406035	承推环 Стопорное кольцо	2				
*113	2406040	油封 Сальник	2				
*114	2406060	油封 Сальник	2				
115	2406032	盖板 Пластика крышки	2				
*116	2406100	内轴承	1				
117	2406034	挡油盘 Маслоотражатель	1				
*118	2406101	车轮紧固螺栓 Крепежный Болт колеса	20				
119	2406103	螺钉 Винт	10				

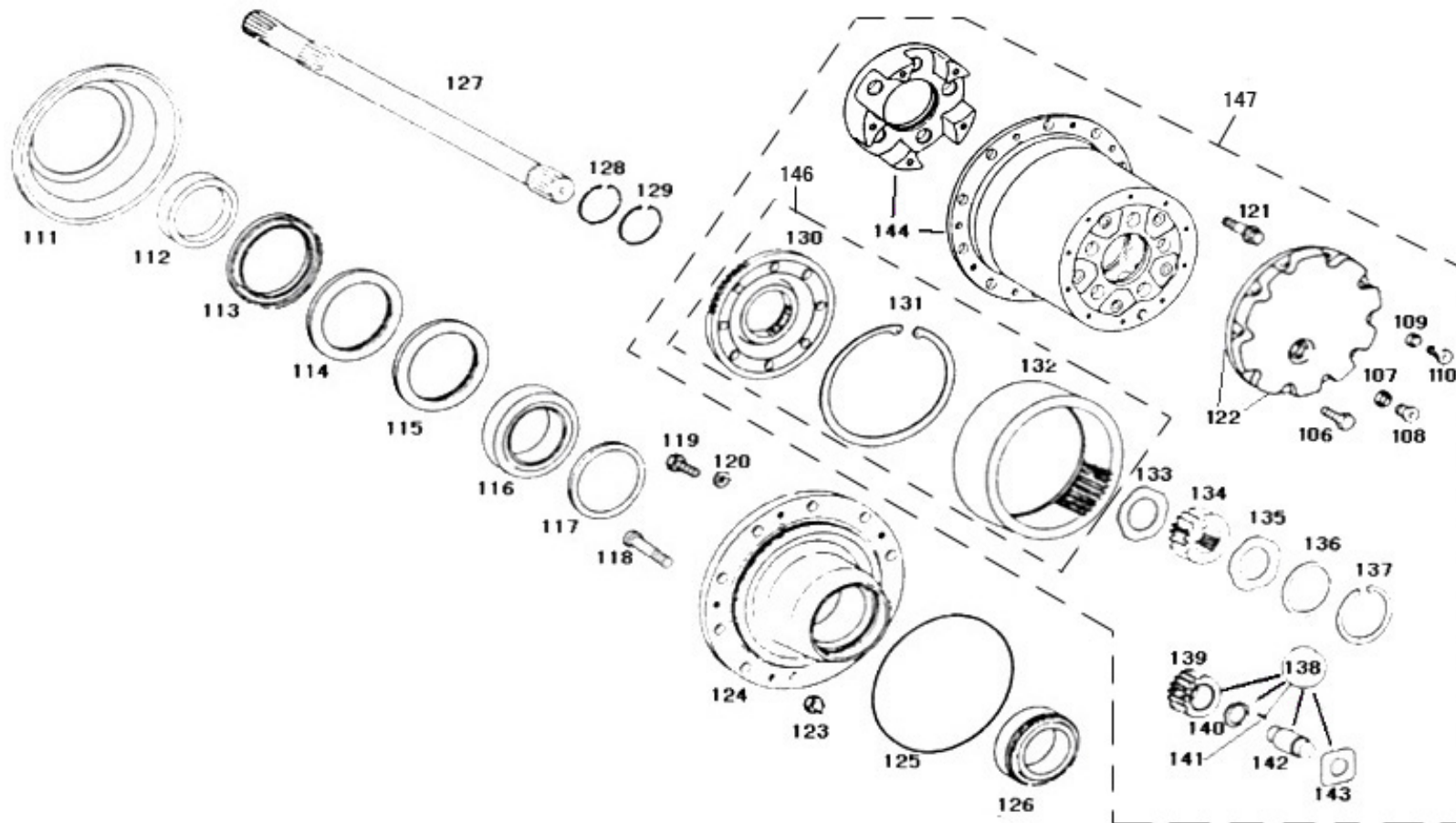


图 64 中桥(轮边部分)

Каталог запасных частей автомобиля FAW 3252 Euro 3 (от 14.08.2009)

Рис.64 Средний мост (колесная часть)

65、车架Рама

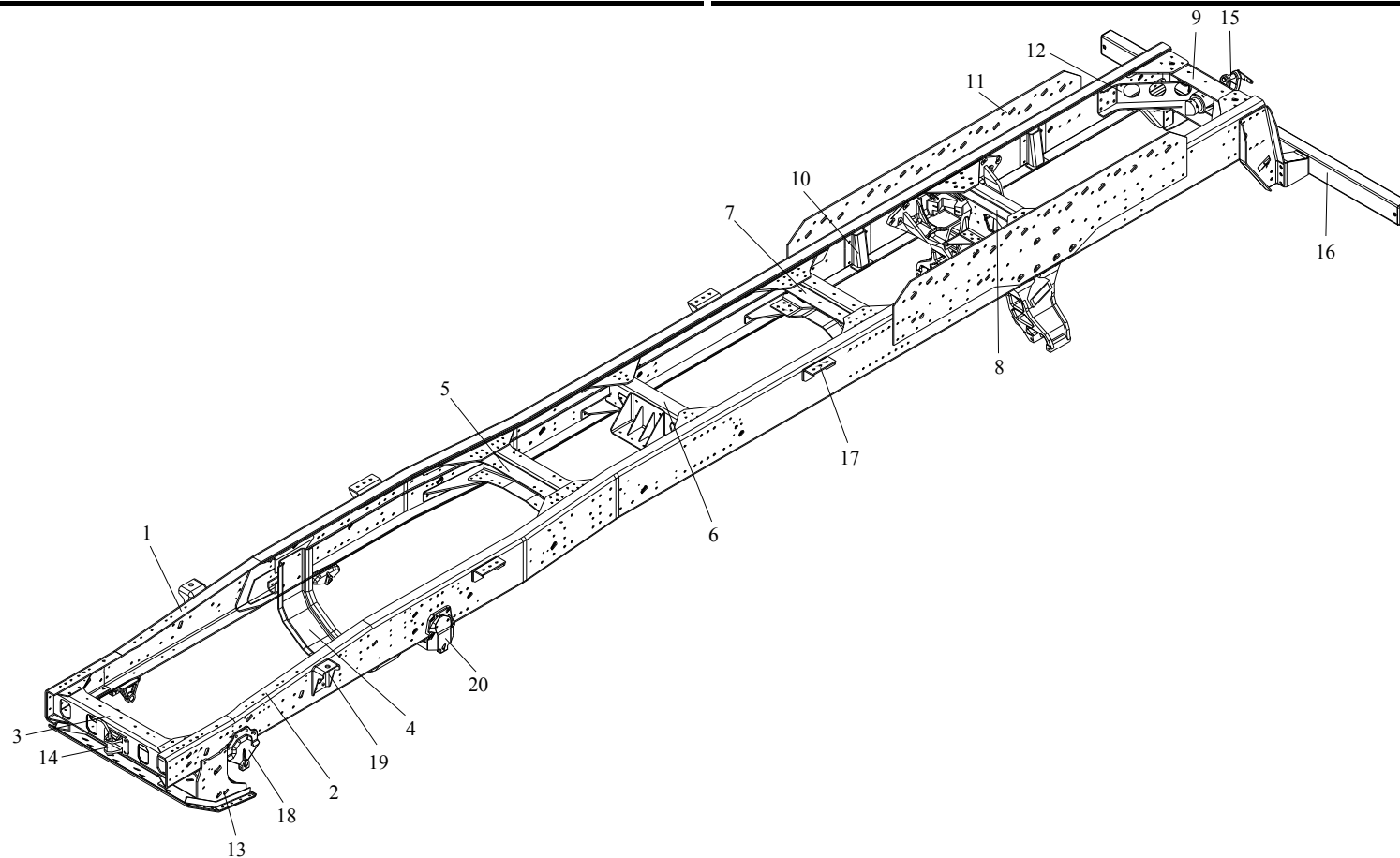
标号 Номер на рисунке	零件号 Номер детали	零件名称 Наименование деталей	数量 Колич ество	标号 Номер на рисунке	零件号 Номер детали	零件名称 Наименование деталей	数量 Количе ство
	2800010-523	车架及支架总成([595]装拖钩) Рама и подставка в сборе ([595] сборка крюка буксирования)	1		Q4501242	半圆头铆钉 Заклепка с полукруглой головкой	10
	2800010A523	车架及支架总成([595]装拖曳) Рама и подставка в сборе ([595] сборка крюка буксирования)	1		CQ1501640T	六角头导颈螺栓 Болт самоконтрящийся	4
	2800010-515	车架及支架总成[639] Рама и подставка в сборе [639]	1		CQ32616	六角头凸缘锁紧螺母 Гайка самоконтрящаяся	4
1	2801025-499	左纵梁及加强板总成([595]装拖钩) Левый стрингер и усилительная плита в сборе ([595] сборка крюка буксирования)	1		CQ1461235	组合螺栓 Комбинированный болт	2
	2801025-523	左纵梁及加强板总成([595]装拖曳)Левый стрингер и усилительная плита в сборе([595] сборка крюка буксирования)	1		CQ34012	六角螺母 Шестигранная гайка	2
	2801025-487	左纵梁及加强板总成[639] Левый стрингер и усилительная плита в сборе ([639] сборка крюка буксирования)	1		2801077-242	左线束支架 Стойка левых проводов	1
2	2801030-499	右纵梁及加强板总成([595]装拖钩) Правый стрингер и усилительная плита в сборе ([595] сборка крюка буксирования)	1		2801078-242	右线束支架 Стойка правых проводов	1
	2801030-523	右纵梁及加强板总成([595]装拖曳) Правый стрингер и усилительная плита в сборе([595] сборка крюка буксирования)	1		CQ1500825	六角头导颈螺栓 Болт самоконтрящийся	2
	2801030-487	右纵梁及加强板总成[639]) Правый стрингер и усилительная плита в сборе ([639] сборка крюка буксирования)	1		CQ34008	六角螺母 Шестигранная гайка	2
3	2801070-242	前横梁总成 Передняя перекладина в	1		Q40208	大垫圈 Большая шайба	2
	2801083A109	左连接板-前横梁总成 Левая присоединительная плита – передняя перекладина в сборе	1		Q40308	弹簧垫圈 Пружинная шайба	2
	2801084A109	右连接板-前横梁总成 Правая присоединительная плита – передняя перекладина	1		2801092-242	横梁-发动机后悬置 Перекладина – задняя подвеска двигателя	1

Каталог запасных частей автомобиля FAW 3252 Euro 3 (от 14.08.2009)

Q4501234

半圆头铆钉 半圆头铆钉
Заклепка с полукруглой
головой

8



Каталог запасных частей автомобиля FAW 3252 Euro 3 (от 14.08.2009)

图 65 车架

Рис.64 Рама

65、车架Рама

标号 Номер на рисунке	零件号 Номер детали	零件名称 Наименование деталей	数量 Количе ство	标号 Номер на рисунке	零件号 Номер детали	零件名称 Наименование деталей	数量 Количе ство
	CQ1501645T	六角头导颈螺栓 螺栓 самоконтрящийся	8		CQ32716	六角头凸缘锁紧螺母 Шестигранная крепежная фланцевая гайка	22
	CQ32616	六角头凸缘锁紧螺母 Шестигранная крепежная гайка фланца	8	6	2801120-478	中一横梁总成[595]Средняя 1-ая перекладина в сборе [595]	1
	2801105-453	发动机后悬置横梁左连接支架总成 左ая присоединительная стойка перекладины задней подвески двигателя	1		Q4501234	半圆头铆钉[595] Заклепка с полукруглой головкой [595]	12
	2801110-453	发动机后悬置横梁右连接支架总成 右ая присоединительная стойка перекладины задней подвески двигателя	1		Q1841235T	六角头凸缘螺栓[595] Болт самоконтрящийся [595]	8
	CQ1501450T	六角头导颈螺栓 螺栓 самоконтрящийся	10		CQ32612	六角头凸缘锁紧螺母[595] Гайка самоконтрящаяся [595]	8
	CQ32614	六角头凸缘锁紧螺母 Шестигранная крепежная гайка фланца	10		2801163-463	中二横梁连接板[595] Присоединительная пластинка средней 2-ой перекладины [595]	4
5	2801110-368	第三横梁总成 3-ья перекладина в сборе	1		Q4501455	半圆头铆钉[595]Заклепка с полукруглой головкой[595]	24
	Q4501234	半圆头铆钉 Заклепка с полукруглой головкой	40	7	2801160-487	中二横梁总成 Средняя 2-ая перекладина в сборе	1
	2801143-487	中横梁左上连接板 左ая верхняя присоединительная пластинка средней перекладины	1		Q4501234	半圆头铆钉 Заклепка с полукруглой головой	24
	2801144-487	中横梁右上连接板 右ая верхняя присоединительная пластинка средней перекладины	1		Q1841235T	六角头凸缘螺栓 螺栓 самоконтрящийся	16
	2801147-487	中横梁左下连接板 右ая нижняя присоединительная пластинка средней перекладины	1		CQ32612	六角头凸缘锁紧螺母 Шестигранная крепежная фланцевая гайка	16
	2801148-487	中横梁右下连接板 右ая нижняя присоединительная пластинка средней перекладины	1		2801163-453	中二横梁左连接板 左ая присоединительная пластинка средней 2-ой перекладины	2

Каталог запасных частей автомобиля FAW 3252 Euro 3 (от 14.08.2009)

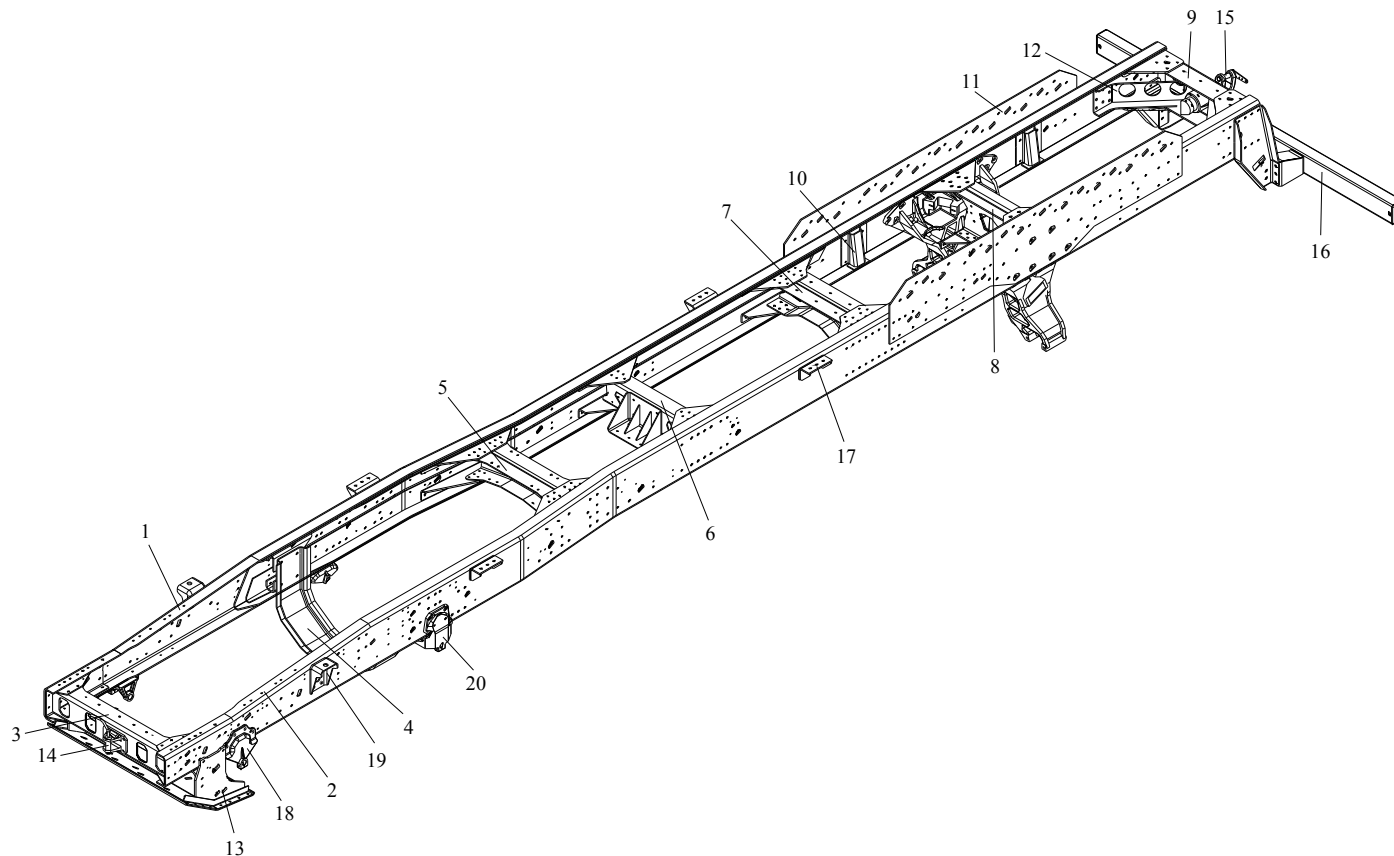
Q1851655T

六角头凸缘螺栓 Болт самоконтращийся 22

2801164-453

中二横梁右连接板 Правая
присоединительная пластинка средней
2-ой перекладки

2



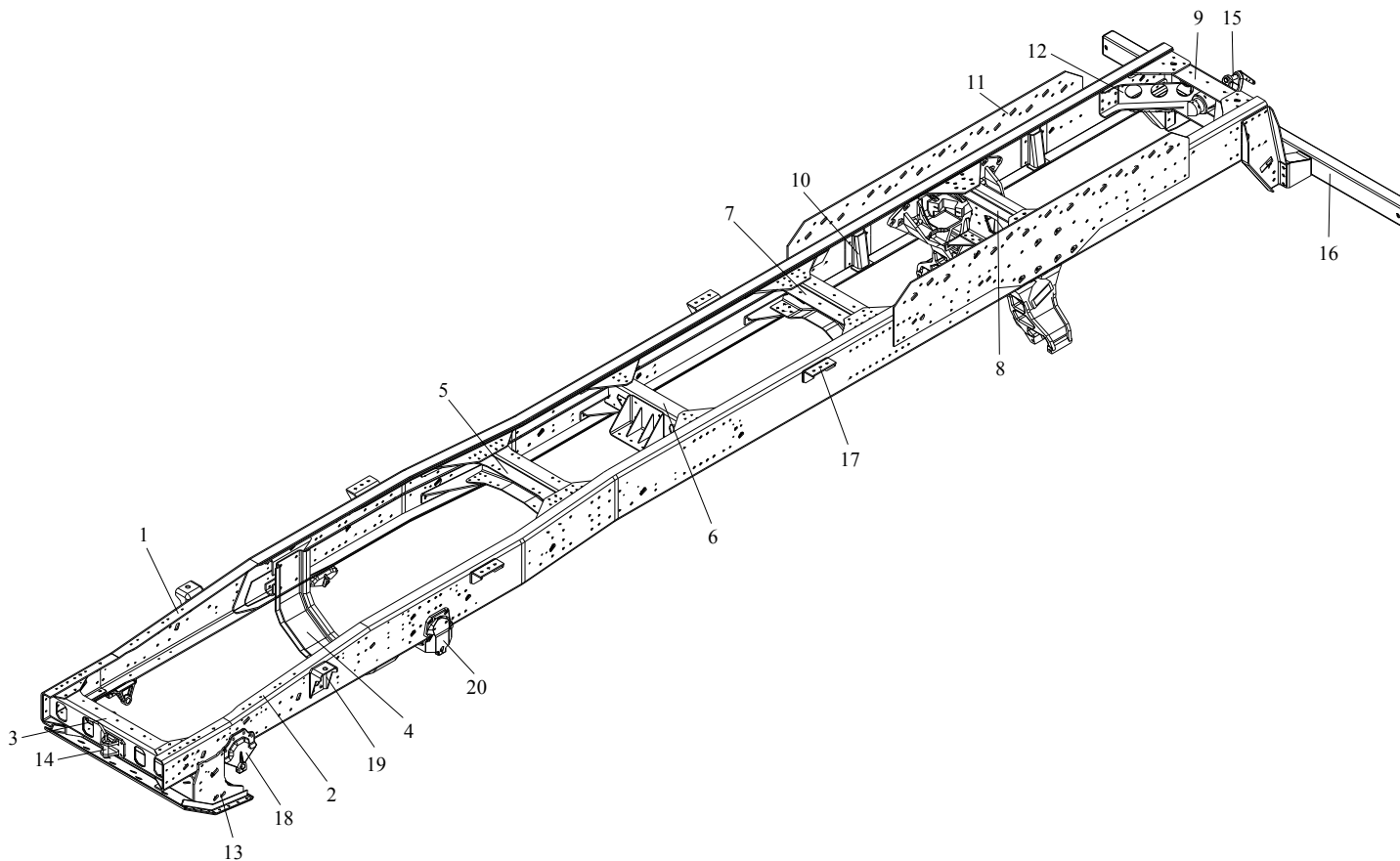
Каталог запасных частей автомобиля FAW 3252 Euro 3 (от 14.08.2009)

图 65 车架

Рис.65 Рама

65、车架Рама

标号 Номер на	零件号 Номер детали	零件名称 Наименование деталей	数量 Количе ство	标号 Номер на	零件号 Номер детали	零件名称 Наименование деталей	数量 Количе ство
	Q4501455	半圆头铆钉 半圆头铆钉 半圆头铆钉 半圆头铆钉 半圆头铆钉 Защелка с полукруглой головкой	32		Q1841445T	六角头凸缘螺栓 Болт самоконт растящийся	40
8	2801170-242	平衡悬架横梁总成 平衡悬架横梁总成 平衡悬架横梁总成 сбалансирования в сборе	1		CQ32614	六角头凸缘锁紧螺母 Шестигран ная крепежная фланце вая гайка	48
	2801177-242	平衡悬架横梁下连接板垫板 平衡悬架横梁下连接板垫板 нижний присоединительной пластинки перекладины подвески сбалансирования в сборе	2	12	2805054-487	角撑([595]装拖曳) 角撑([595]装拖曳) сборка буксирования	1
9	2801180-487	后横梁总成 后横梁总成 后横梁总成 Задняя перекладина в сборе	1		Q4501448	半圆头铆钉([595]装拖曳) 半圆头铆钉([595]装拖曳) Защелка с полукруглой головкой ([595] сборка буксирования)	16
	Q4501440	半圆头铆钉 半圆头铆钉 半圆头铆钉 Защелка с пол укруглой головкой	16	13	2802015-260	左发动机护板支架总成 左发动机护板支架总成 Кронштейн левого щитка двигателя в сборе	1
	2801187-71A	左连接板-后横梁 左连接板-后横梁 Левая присоединительная пластинка – задняя перекладина	2		2802024-260	支架 Кронштейн	1
	2801188-71A	右连接板-后横梁 右连接板-后横梁 Правая присоединительная пластинка – задняя перекладина	2		Q1841650T	六角头凸缘螺栓 Болт самоконт растящийся	3
	Q1841445T	六角头凸缘螺栓 Болт самоконт растящийся	6		CQ32616	六角头凸缘锁紧螺母	3
	CQ32614	六角头凸缘锁紧螺母 Шестигран ная крепежная фланце вая гайка	6		Q40216	大垫圈 Большая шайба	2
10	2801035-487	平衡悬挂软垫左支架总成 平衡悬挂软垫左支架总成 мягкой прокладки подвески сбалансирования в сборе	4		2802020-260	右发动机护板支架总成 右发动机护板支架总成 Кронштейн правого щитка двигателя в сборе	1
	CQ1501450T	六角头导颈螺栓 Болт самоконт растящийся	16		2802024-260	支架 Кронштейн	1
	CQ32614	六角头凸缘锁紧螺母 Гайка само контрящаяся	16		2802020-260	右发动机护板支架总成 右发动机护板支架总成 Кронштейн правого щитка двигателя в сборе	1
11	2801211-487	车厢连接板 车厢连接板 车厢连接板 Присоединительная пластинка фургона	2		2802024-260	支架 Кронштейн	1



Каталог запасных частей автомобиля FAW 3252 Euro 3 (от 14.08.2009)

图 65 车架

Рис.65 Рама

65、车架Рама

标号 Номер на рисунке	零件号 Номер детали	零件名称 Наименование деталей	数量 Колич ество	标号 Номер на рисунке	零件号 Номер детали	零件名称 Наименование деталей	数量 Количе ство
	Q1841650T	六角头凸缘螺栓	3		CQ34016	螺母 盖	4
	CQ32616	六角头凸缘锁紧螺母	3		2806010-367	插销总成 Штекер в сборе	1
	2802027-260	右垫块 Правый прокладной кусок	2		Q5005050	开口销 Шплинт	1
	CQ1501655	六角头导颈螺栓 螺栓 самоконтрящийся	2	15	2806051-116	插销座(装拖钩) Цоколь штекера (сборка крючка буксирования)	1
	CQ34016	六角螺母 Шестигранная гайка	2		CQ1501650T	六角头导颈螺栓 螺栓 самоконтрящийся(сборка крюка буксирования)	4
	Q40316	弹簧垫圈 Пружинная шайба	2		CQ34016	六角螺母 (装拖钩)Шестигранная гайка (сборка буксирования)	4
*	2802023-260	发动机护板 Щиток двигателя	1		Q40316	弹簧垫圈(装拖钩)Пружинная шайба(сборка буксирования)	4
	CQ1501230	六角头导颈螺栓 螺栓 самоконтрящийся	8		2806015-116	插销及链索总成([595]装拖钩) Палец и петля в сборе ([595] сборка крюка буксирования)	1
	CQ34012	六角螺母 Шестигранная гайка	8		2805010-177	拖曳装置总成([595]装拖曳) Буксированный механизм в сборе ([595] сборка буксирования)	1
*	Q40312	弹簧垫圈 Пружинная шайба	8		CQ1501670T	六角头导颈螺栓([595]装拖曳) Болт самоконтрящийся([595] сборка буксирования)	4
	Q40212	大垫圈 Большая шайба	16		CQ34016	六角螺母([595]装拖曳) Шестигранная гайка([595] сборка буксирования)	4
14	2806050-367	插销座总成 Цоколь штекера в сборе	1		Q40316	弹簧垫圈 ([595]装拖曳) Пружинная шайба ([595] сборка буксирования)	4
	CQ1501655T	六角头螺栓 Шестигранный болт	4		2805015-177	拖曳钩总成([595]装拖曳)Крюк буксирования в сборе ([595] сборка буксирования)	1
	Q40316	弹簧垫圈 Пружинная шайба	4		2805035-177	插销及链索总成([595]装拖曳) Палец и петля в сборе ([595] сборка буксирования)	1

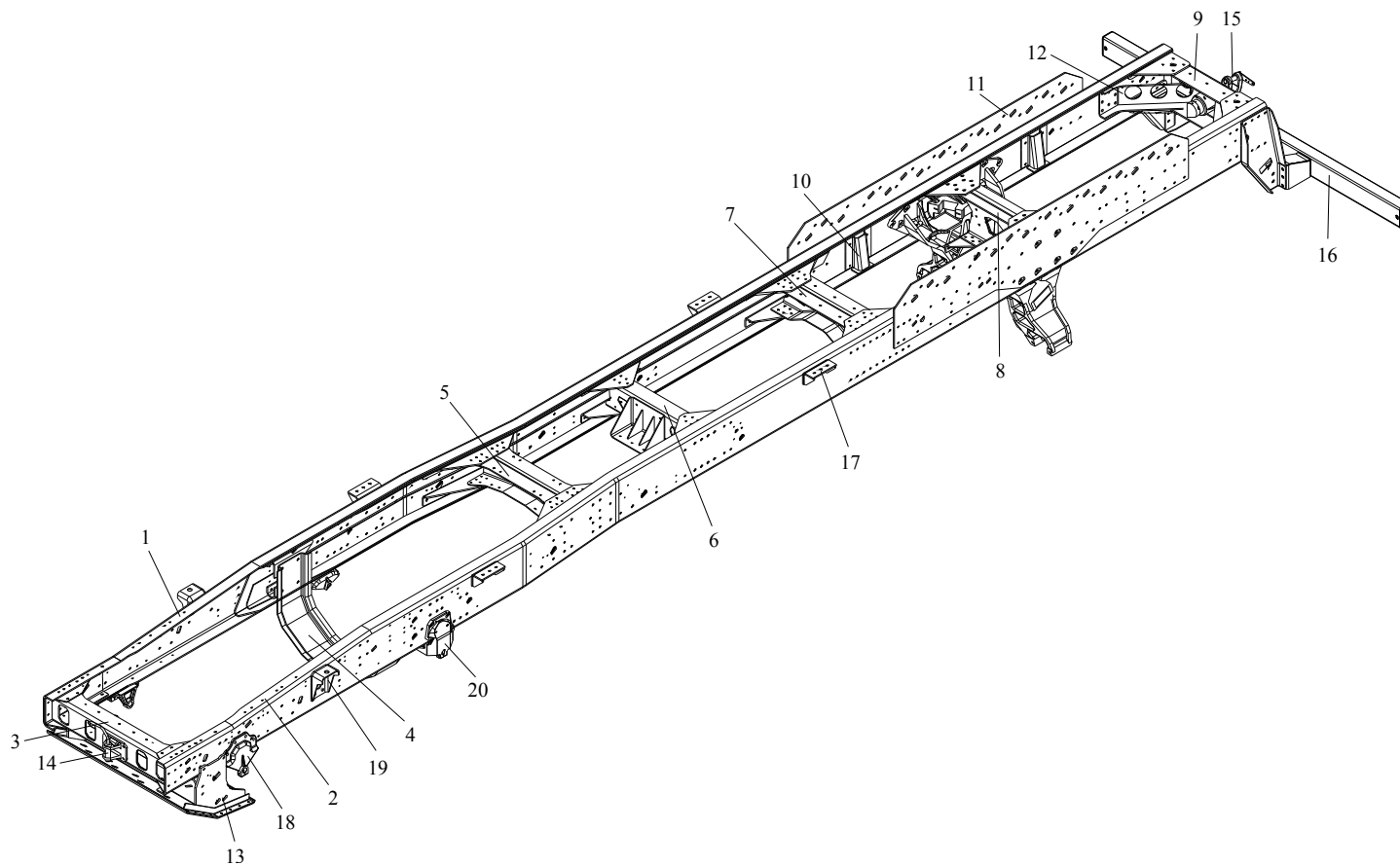


图 65 车架

Рис.65 Рама

Каталог запасных частей автомобиля FAW 3252 Euro 3 (от 14.08.2009)

65、车架 Рама

标号 Номер на рисунке	零件号 Номер детали	零件名称 Наименование деталей	数量 Количе ство	标号 Номер на рисунке	零件号 Номер детали	零件名称 Наименование деталей	数量 Количе ство
	2805042-177	缓冲块-拖曳钩([595]装拖曳) Амортизационный кусок – крюк буксирования ([595] сборка буксирования)	1		2809215-487	后防护横梁带过渡支架焊接总成 Задняя защитная перекладина с сварной стойкой в сборе	1
	2805043-177	前挡片([595]装拖曳) Передняя защитная пластинка ([595] сборка буксирования)	1		2809213-240	端头-后防护横梁 Кончик – задняя защитная перекладина	2
	2805046-177	螺母-拖曳钩([595]装拖曳) Гайка – крюк буксирования ([595] сборка буксирования)	1		2809214-240	卡扣-后防护 Застежка – заднее ограждение	4
	2805052-177	前支承座([595]装拖曳) Цоколь передней опоры ([595] сборка буксирования)	1		2809211-487	后防护装置左支架 Левая стойка заднего ограждения	1
	2805053-177	后挡片([595]装拖曳) Задняя защитная пластинка ([595] сборка буксирования)	1		2809212-487	后防护装置右支架 Правая стойка заднего ограждения	1
	2805062-177	后支承座([595]装拖曳) Цоколь задней опоры ([595] сборка буксирования)	1		Q1841455T	六角头凸缘螺栓 Болт самоконтрящийся	16
	CQ70001	直通式滑脂嘴([595]装拖曳) Непосредственная пресс-масленка ([595] сборка буксирования)	2		CQ1501440T	六角头导颈螺栓 Болт самоконтрящийся	8
	2805072-177	前防尘罩([595]装拖曳) Передний пылезащитного чехла ([595] сборка буксирования)	1		CQ32614	六角头凸缘锁紧螺母 Гайка самоконтрящаяся	24
	CQ1500812	六角头导颈螺栓 Болт самоконтрящийся([595]装拖曳)	2	*	3716025A487	左组合后灯支架总成	1
	Q40308	弹簧垫圈 ([595]装拖曳) Пружинная шайба([595] сборка буксирования)	2	*	3716030A487	右组合后灯支架总成	1
	Q5280855	弹性圆柱销([595]装拖曳) Пружинный цилиндрический палец ([595] сборка буксирования)	1	17	2801225-455	副车架连接角板总成 Присоединительная угловая пластина вспомогательной рамы	4
16	2809210-487	后防护横梁带过渡支架总成 Задняя защитная перекладина с проходной стойкой в сборе	1		Q1841655T	六角头凸缘螺栓 Болт самоконтрящийся	12

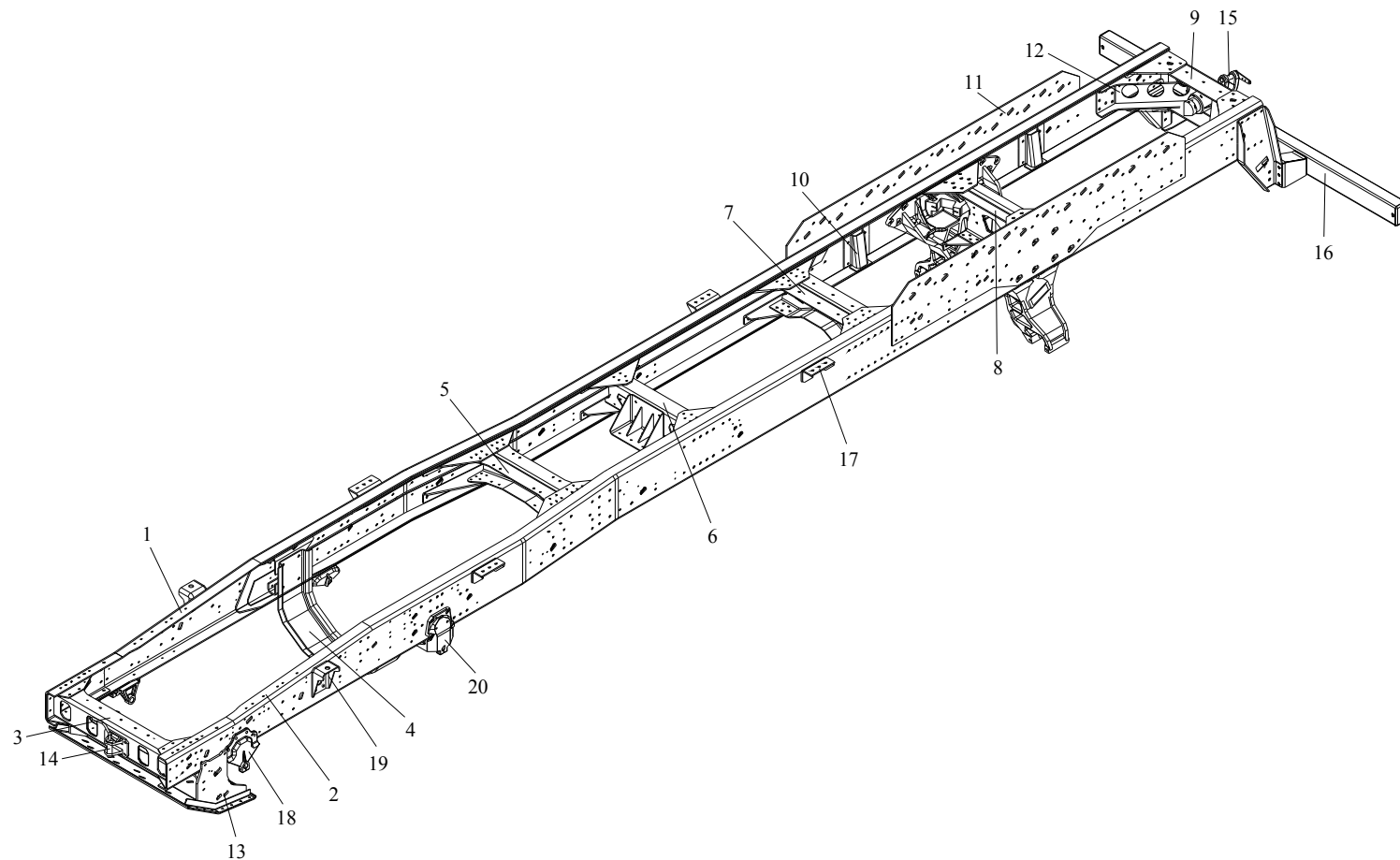


图 65 车架

Рис.65 Рама

Каталог запасных частей автомобиля FAW 3252 Euro 3 (от 14.08.2009)

65、车架Рама

标号 Номер на рисунке	零件号 Номер детали	零件名称 Наименование деталей	数量 Колич ество	标号 Номер на рисунке	零件号 Номер детали	零件名称 Наименование деталей	数量 Количе ство
	CQ32616	六角头凸缘锁紧螺母Шестигранная крепежная фланцевая гайка	12				
18	2902441-242	前支架-前钢板弹簧 前няя стойка – передняя рессора	2				
	Q4501444	半圆头铆钉 Заклепка с полукруглой головкой	8				
	2902517-242	螺栓(承认图)Болт (конечный пример)	4				
	2902617-242	螺母 Гайка	4				
19	2905412-242	右上支架-前减振器 Правая верхняя стайка – передний амортизатор	2				
	CQ32614	六角头凸缘锁紧螺母Шестигранная крепежная фланцевая гайка	8				
	CQ1501435T	六角头导颈螺栓 Болт самоконтрящийся	8				
20	2902444-453	后支架-前钢板弹簧 Задняя стойка – передняя рессора	2				
	Q1851875T	六角头凸缘螺栓 Болт самоконтрящийся	4				
	Q1851855T	六角头凸缘螺栓 Болт самоконтрящийся	4				
	CQ32718	六角头凸缘锁紧螺母Шестигранная крепежная фланцевая гайка	8				

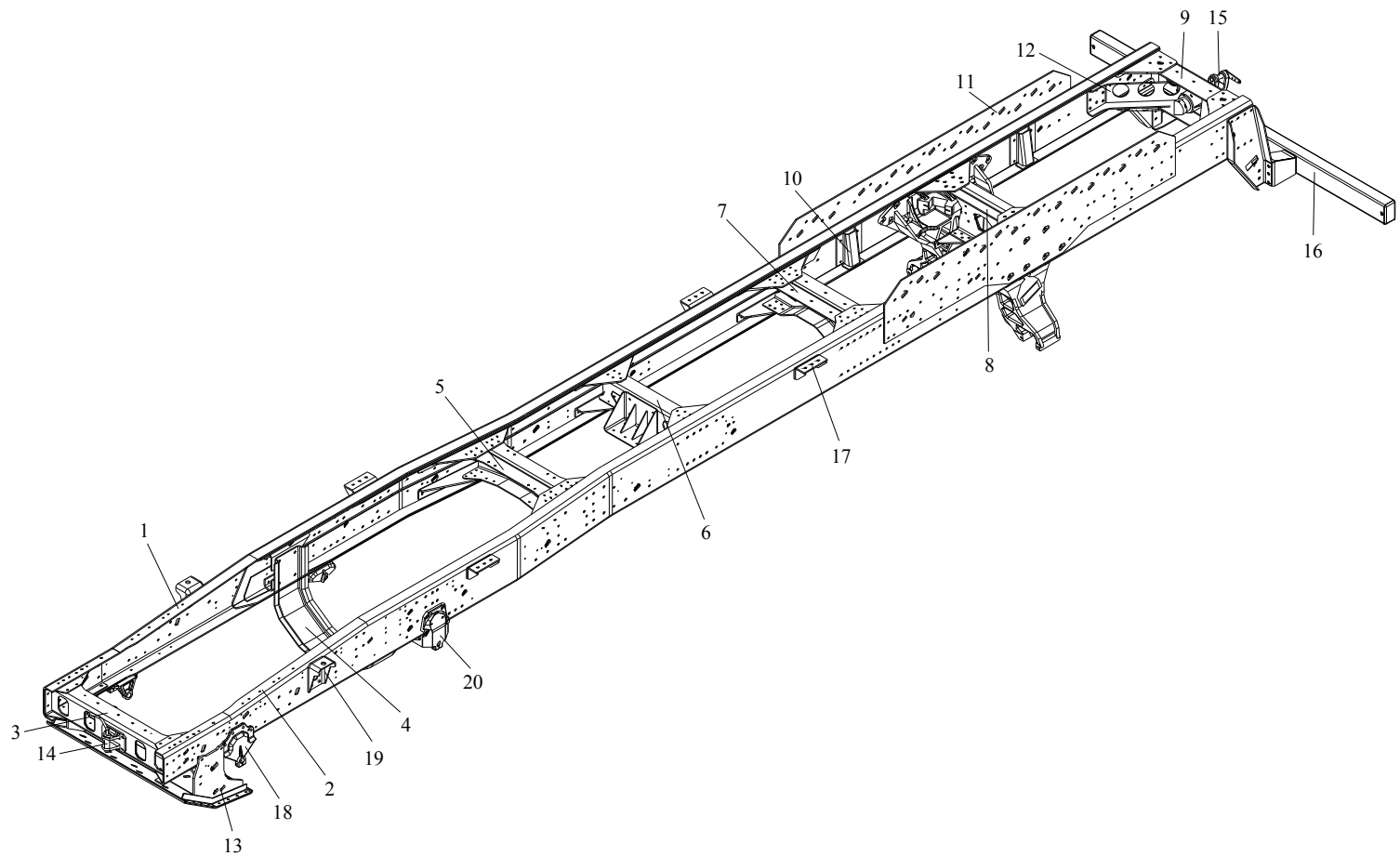


图 65 车架

Рис.65 Рама

Каталог запасных частей автомобиля FAW 3252 Euro 3 (от 14.08.2009)

66、前悬架系统 Система передней подвески

标号 Номер на рисунке	零件号 Номер детали	零件名称 Наименование деталей	数量 Количе ство	标号 Номер на рисунке	零件号 Номер детали	零件名称 Наименование деталей	数量 Количе ство
1	2902015-453	左前钢板弹簧总成 Левая передняя рессора в сборе	1	6	2912171-03	隔管-后钢板弹簧夹箍 Трубопровод перегородки – скоба	8
	2902201-453	前钢板弹簧第一片 Первый лист передней рессоры	1	7	CQ15010115	六角头导颈螺栓 Болт самоконтрающийся	8
	2902202-453	前钢板弹簧第二片 Второй лист передней рессоры	1	8	CQ35010	六角薄螺母 Шестигранная тонкая гайка	8
	2902203-453	前钢板弹簧第三片 Третий лист передней рессоры	1	9	2902471-1H	销-前钢板弹簧支架 Палец-стойка передней рессоры	1
	2902204-453	前钢板弹簧第四片 Четвертый лист передней рессоры	1	10	CQ1611270	六角头螺栓 Шестигранный болт	6
	2902206-453	前钢板弹簧第五片 Пятый лист передней рессоры	1	11	CQ34112	六角螺母 Шестигранная гайка	6
	2902207-453	前钢板弹簧第六片 Шестой лист передней рессоры	1	*12	Q40312	弹簧垫圈 Пружинная шайба	6
	2902208-453	前钢板弹簧第七片 Седьмой лист передней рессоры	1	13	CQ70001	直通滑脂嘴 Непосредственная пресс-масленка	2
	2902209-453	前钢板弹簧第八片 Восьмой лист передней рессоры	1	14	2902471-116	销-前钢板弹簧支架 Палец - стойка передней рессоры	2
	2902211-453	前钢板弹簧第九片 Девятый лист передней рессоры	1	15	CQ70001	直通滑脂嘴 Непосредственная пресс-масленка	2
	2905431-1H	前减振器下支架 Нижняя стойка переднего амортизатора	1	16	2902465-1H	前钢板弹簧吊环及衬套总成 Крюк и втулка передней рессоры в сборе	2
2	2902136-245	夹箍-前钢板弹簧第七片 Скоба – седьмой лист передней рессоры	4	*	2902466-371	吊环-前钢板弹簧 Кольцо – передняя рессора	2
3	2902136-324	夹箍-辅助钢板弹簧第九片 Скоба – девятый лист вспомогательной рессоры	4		2912121-03	衬套-前钢板弹簧吊环 Втулка – кольцо передней рессоры	2
4	2902161-453	中心螺栓-前钢板弹簧 Центральный болт – передняя рессора	2	17	2902481-1H	销-前钢板弹簧吊环 Палец – кольцо передней рессоры	2
5	CQ34114	六角螺母 Шестигранная гайка	2	*18	2902406-4E	盖板-前轴钢板弹簧 Н а к л а д к а -пластина стальной рессоры переднего вала	2

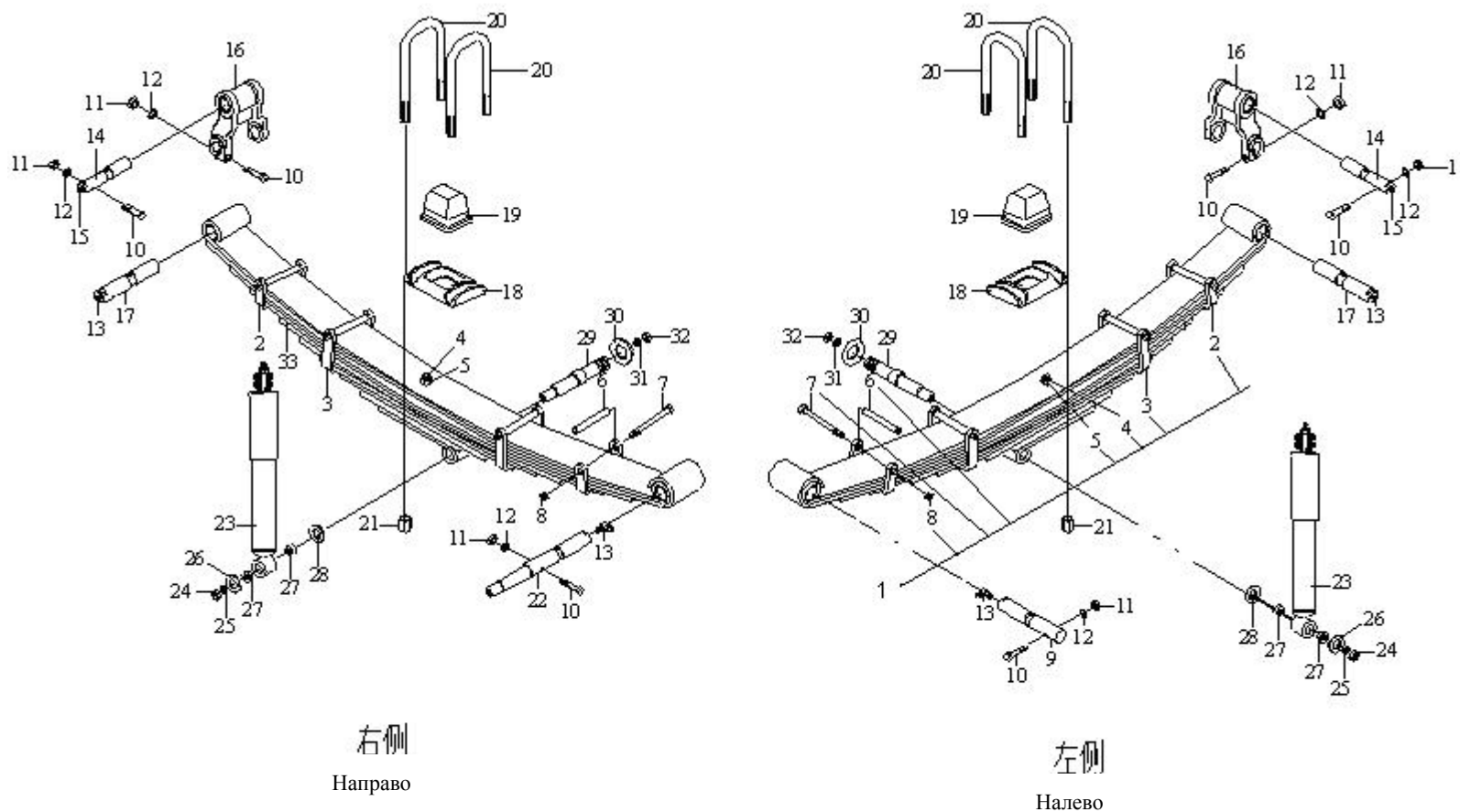


图 66 前悬架系统

Рис.66 Система передней подвески

Каталог запасных частей автомобиля FAW 3252 Euro 3 (от 14.08.2009)

66、前悬架系统 Система передней подвески

标号 Номер на рисунке	零件号 Номер детали	零件名称 Наименование деталей	数量 Количе ство	标号 Номер на рисунке	零件号 Номер детали	零件名称 Наименование деталей	数量 Количе ство
*19	2902432-40	软垫-前钢板弹簧 Мягкая прокладка – передняя рессора	2		2902203A453	前钢板弹簧第三片 Третий лист передней рессоры	1
*20	2902411-228	U形螺栓-紧固前钢板弹簧及稳定杆支架用 U-образный болт-опора для закрепления передней рессоры и стабиличного стержня	4		2902204A453	前钢板弹簧第四片 Четвертый лист передней рессоры	1
21	2902413-03	螺母 Гайка	8		2902206A453	前钢板弹簧第五片 Пятый лист передней рессоры	1
22	2902471-367	销-前钢板弹簧支架 Палец – стойка передней рессоры	1		2902207A453	前钢板弹簧第六片 Шестой лист передней рессоры	1
*23	2905010-371	前减振器总成 Передний амортизатор в сборе	2		2902208A453	前钢板弹簧第七片 Седьмой лист передней рессоры	1
24	CQ34118	六角螺母 Шестигранная гайка	2		2902209A453	前钢板弹簧第八片 Восьмой лист передней рессоры	1
25	Q40318	弹簧垫圈 Пружинная шайба	2		2902211A453	前钢板弹簧第九片 Девятый лист передней рессоры	1
26	2905434-1H	外垫圈-橡胶衬套 Внешняя шайба – резиновая втулка	2		2905431-1H	前减振器下支架 Нижняя стойка переднего амортизатора	1
27	2905418-1H	橡胶衬套-前减振器 Резиновая втулка – передний амортизатор	4				
28	2905433-1H	内垫圈-橡胶衬套 Внутренняя шайба – резиновая втулка	2				
29	2905417-1H	下连接销-前减振器 Нижний присоединительный палец – передний амортизатор	2				
30	Q40124	垫圈 Шайба	2				
31	Q40324	弹簧垫圈 Пружинная шайба	2				
32	CQ34124	六角螺母 Шестигранная гайка	2				
33	2902020-453	右前钢板弹簧总成 Правая передняя рессора в сборе	1				
	2902201A453	前钢板弹簧第一片 Первый лист передней рессоры	1				
	2902202A453	前钢板弹簧第二片 Второй лист передней рессоры	1				

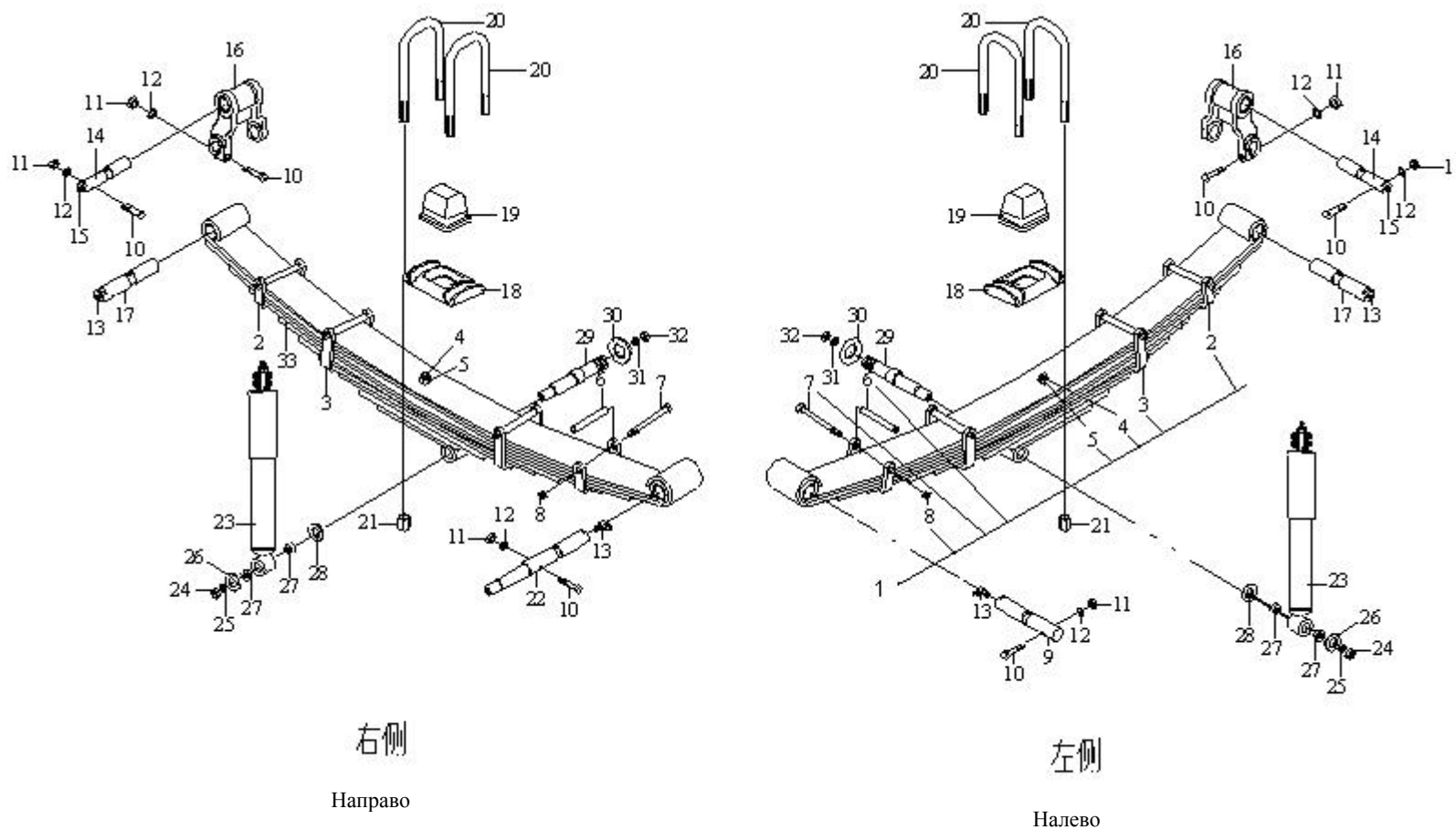


图 66 前悬架系统

Рис. 66 Система передней подвески

Каталог запасных частей автомобиля FAW 3252 Euro 3 (от 14.08.2009)

67、后悬架Задняя подвеска

标号 Номер на	零件号 Номер детали	零件名称 Наименование деталей	数量 Количество	标号 Номер на рисунке	零件号 Номер детали	零件名称 Наименование деталей	数量 Количество
*1	2912010-260	后钢板弹簧总成 задняя рессора в сборе	2	5	2912171-03	隔管-后钢板弹簧夹箍 Трубопровод перегородки – скоба задней рессоры	4
	2912201-260	后钢板弹簧第一片 Первый лист задней рессоры	2	6	CQ15010115	六角头导颈螺栓 Болт самоконтрящийся	4
	2912202-260	后钢板弹簧第二片 Второй лист задней рессоры	2	7	CQ35010	六角薄螺母 Шестигранная тонкая гайка	4
	2912203-260	后钢板弹簧第三片 Третий лист задней рессоры	2	*8	2912411-260/C	U 形螺栓- U-образный болт	4
	2912204-260	后钢板弹簧第四片 Четвертый лист задней рессоры	4	*9	2912406-242	盖板 Н а к л а д к а	2
	2912206-260	后钢板弹簧第五片 Пятый лист задней рессоры	4	*10	2912413-260	螺母-紧固 U 形螺栓用 Гайка- для крепления U-образного болта	8
	2912207-260	后钢板弹簧第六片 Шестой лист задней рессоры	2	11	Q18520120T	六角头凸缘螺栓 Болт самоконтрящийся	4
	2912208-260	后钢板弹簧第七片 Седьмой лист задней рессоры	2	*12	2919005-260	前上反作用杆带橡胶接头总成 Передний реакционный рычаг с резиновым соединением в сборе	1
	2912209-260	后钢板弹簧第八片 Восьмой лист задней рессоры	2	*13	2919015-260	后上反作用杆带橡胶接头总成 Задний реакционный рычаг с резиновым соединением в сборе	1
	2912211-260	后钢板弹簧第九片 Девятый лист задней рессоры	2	14	T32720TF2	spl 六角小法兰面防松螺母 Маленькая шестигранная фланцевая стопорная гайка	4
	2912212-260	后钢板弹簧第十片 Десятый лист задней рессоры	2	*15	2918046A260	spl 平衡悬架钢板弹簧座下盖 Верхняя крышка рессоры подвески сбалансирования	2
2	2912131-260	夹箍-后钢板弹簧第六片 Скоба – шестой лист задней рессоры	4	*16	2918042-242	衬套-平衡悬架钢板弹簧座 Втулка пружинная опора рессоры подвески сбалансирования	2
3	2912161-260	中心螺栓-后钢板弹簧 Центральный болт – задняя рессора	2	*17	2918041A260	平衡悬架钢板弹簧座上盖 Нижняя крышка пружинной опоры рессоры подвески сбалансирования	2
4	CQ34116T	六角螺母 Шестигранная гайка	2	18	2918017-242	垫圈 Шайба	2

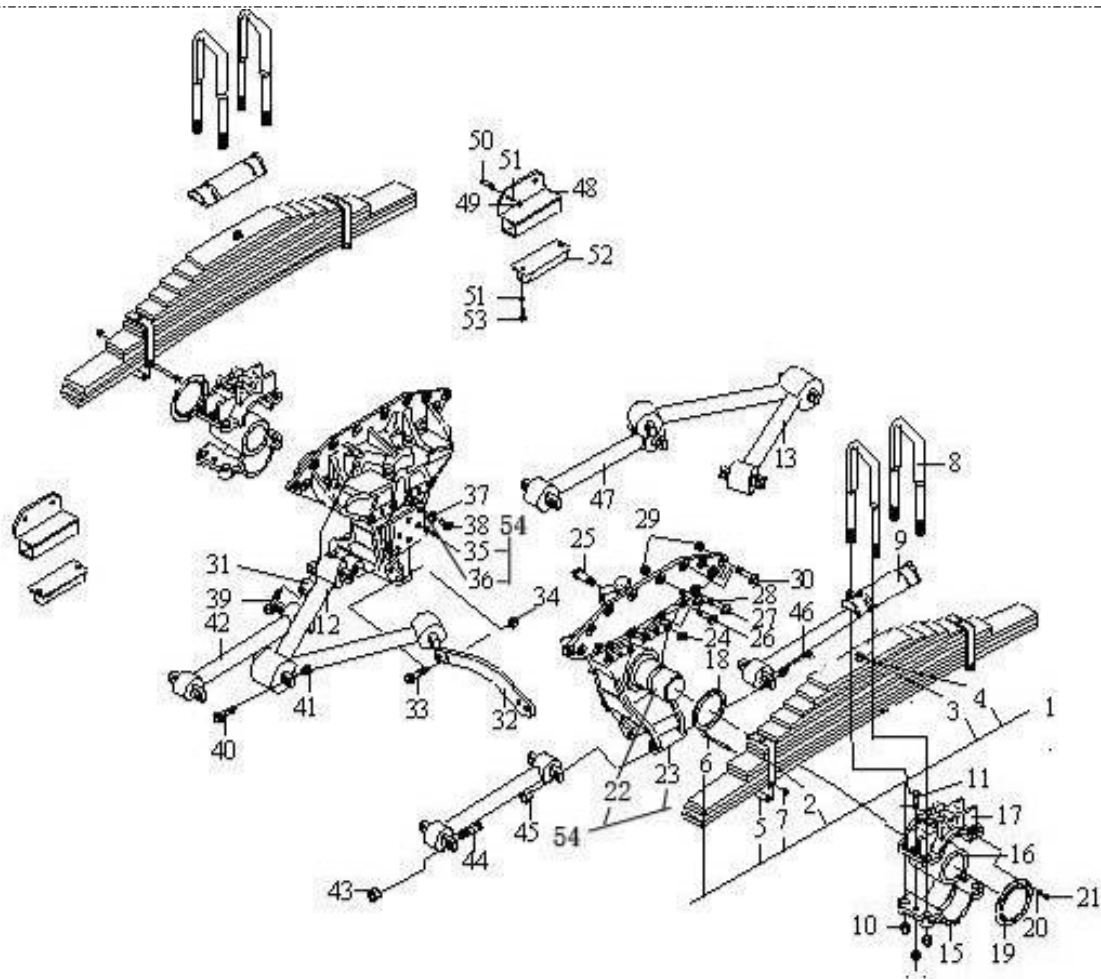


图 67 后悬架

Рис.67 Задняя подвеска

Каталог запасных частей автомобиля FAW 3252 Euro 3 (от 14.08.2009)

67、后悬架Задняя подвеска

标号 Номер на рисунке	零件号 Номер детали	零件名称 Наименование деталей	数量 Количе ство	标号 Номер на рисунке	零件号 Номер детали	零件名称 Наименование деталей	数量 Количе ство
*19	2918072-242	盖-平衡悬架钢板弹簧座 цоколя рессоры подвески сбалансирования	2	27	Q1851855T	六角头凸缘螺栓 Болт самоконтрящийся	4
20	Q40308	弹簧垫圈 Пружинная шайба	6	28	2918512-242	螺栓 Болт	4
21	CQ1500816	六角头导颈螺栓 Болт самоконтрящийся	6	29	T32718TF2	spl六角小法兰面防松螺母 Шестигранная маленькая фланцевая стопорная гайка spl	20
*54	S2918010-242J	平衡悬架及支架轴及平衡悬架支架总 成 (体现钢丝螺套方案)	2	30	2918511-242	螺栓 Болт	16
22	2918020-242	平衡悬架轴及固定板总成 Вал подвески сбалансирования и крепёжная плита в сборе	2	31	2919519-260	垫片-反作用杆接头总成 Прокладка – соединение реакционной штанги в сборе	8
	2918011-242	平衡悬架轴 Вал подвески сбалансирования	2	*32	2919172A260	连接板 Присоединительная пластинка	1
	2918013-242	固定板-平衡悬架轴 Крепёжная плита – вал подвески сбалансирования	2	33	2905521-20A	螺栓 Болт	4
23	2918015-260	平衡悬架支架带钢丝螺套总成 Стойка сбалансирования с проволочной червячной втулкой в сборе	2	34	T32720TF2	spl六角小法兰面防松螺母 Шестигранная маленькая фланцевая стопорная гайка spl	4
	2918016-260	支架-平衡悬架 Стойка – подвеска сбалансирования	2	37	CQ1512445T	六角头导颈螺栓 Болт самоконтрящийся	4
	22X1.5X20	钢丝螺套 Проволочная червячная втулка	8	38	Q40324	弹簧垫圈 Пружинная шайба	4
35	CQ1511640T	六角头导颈螺栓 Болт самоконтрящийся	8	39	CQ15122100T	六角头导颈螺栓 Болт самоконтрящийся	8
36	Q40316	弹簧垫圈 Пружинная шайба	8	40	2919511-242	六角头法兰面螺栓 Болт самоконтрящийся	4
24	T32720TF2	spl六角小法兰面防松螺母 Шестигранная фланцевая стопорная	12	*41	T32724TF2	反作用杆螺母 Гайка шестигранная	4
25	2918516-260	螺栓 Болт	12	*42	2919010-260	前下反作用杆带橡胶接头总成 Передняя нижняя реакционная штанга с	2
26	CQ1511845TS	六角头导颈螺栓 Болт самоконтрящийся	8	43	T32724TF2	spl六角小法兰面防松螺母 Шестигранная маленькая фланцевая стопорная гайка spl	8

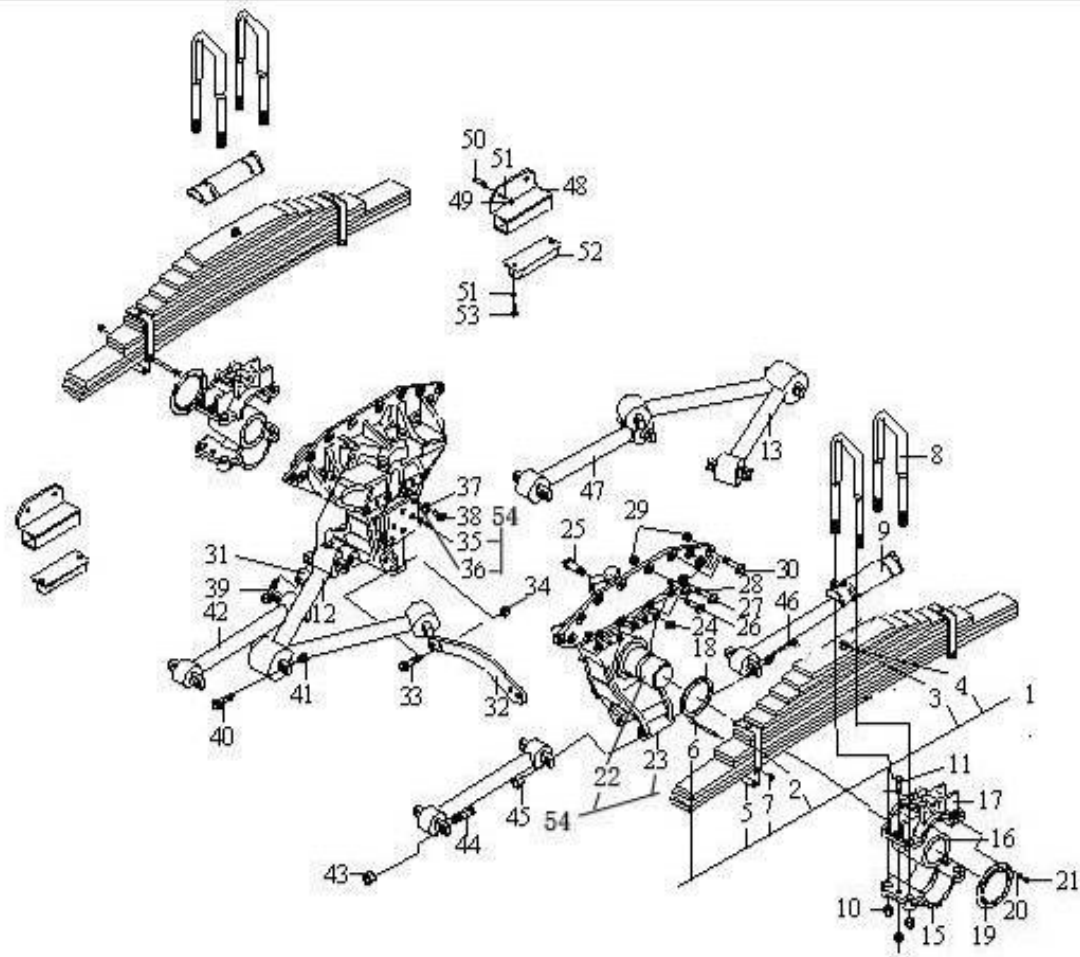


图 67 后悬架

Рис.67 Задняя подвеска

Каталог запасных частей автомобиля FAW 3252 Euro 3 (от 14.08.2009)

67、后悬架Задняя подвеска

标号 Номер на рисунке	零件号 Номер детали	零件名称 Наименование деталей	数量 Количе ство	标号 Номер на рисунке	零件号 Номер детали	零件名称 Наименование деталей	数量 Количе ство
44	CQ1512495T	六角头导颈螺栓 Болт самоконтрящийся spl 六角小法兰面防松螺母	8				
45	T32724TF2	Шестигранная маленькая фланцевая стопорная гайка spl	4				
*46	2919161-242	螺栓 Болт	4				
*47	2919020-260	后下反作用杆带橡胶接头总成					
*47	2919020-260	Задняя нижняя реакционная штанга с резиновым соединением в сборе	2				
*46	2919161-242	螺栓 Болт	4				
*47	2919020-260	后下反作用杆带橡胶接头总成					
*47	2919020-260	Задняя нижняя реакционная штанга с резиновым соединением в сборе	2				
48	2912435-242	限位支架总成-中桥左侧(后桥右侧)	4				
	2912455-242	限位底板及焊接螺母总成-中左后右	4				
	2912437-242	限位连接板-中桥左侧(后桥右侧)	4				
	2912437-242	Плентус ограничения и сварная гайка в сборе – средняя левая	4				
49	Q34012T	六角螺母 Шестигранная гайка	8				
50	CQ1501245T	六角头导颈螺栓 Болт самоконтрящийся	8				
*51	Q40312	弹簧垫圈 Пружинная шайба	16				
*52	2912434-242	后钢板弹簧软垫-后桥右侧中桥左侧					
*52	2912434-242	Упругая прокладка задней пластины стальной рессоры-на	4				
53	CQ1501230T	六角头导颈螺栓 Болт самоконтрящийся	8				

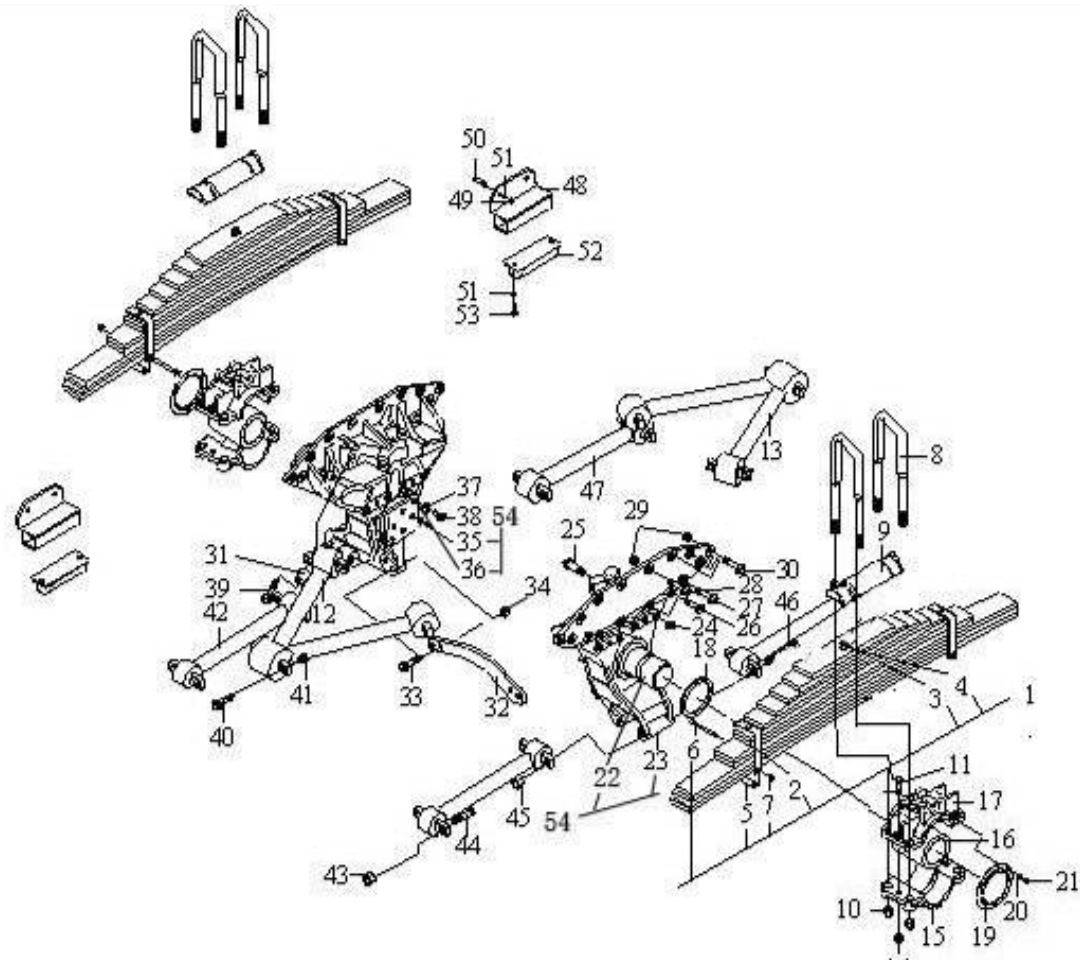


图 67 后悬架

Рис.67 Задняя подвеска

Каталог запасных частей автомобиля FAW 3252 Euro 3 (от 14.08.2009)

68、前轴及转向横拉杆Передний вал и рулевая поперечная штанга

标号 Номер на рисунке	零件号 Номер детали	零件名称 Наименование деталей	数量 Количе ство	标号 Номер на рисунке	零件号 Номер детали	零件名称 Наименование деталей	数量 Количе ство
*1	3000010A523	前轴总成 Передняя ось в сборе	1	11	3001048-4E	垫密片-转向节主销盖板 Прокладная уплотнительная прокладка – накладка шкворня рулевого шарнира	4
	3001011-242	前轴 (半成品)	1	12	3001047-4E	盖板-转向节主销孔 Накладка – отверстие шкворня рулевого шарнира	4
2	3001041-4E	垫圈-前轴转向节 Шайба – рулевой шарнир передней оси	2 选	13	Q40308	弹簧垫圈 Пружинная шайба	8
	3001042-4E	垫圈-前轴转向节 Шайба – рулевой шарнир передней оси	2 择	14	CQ1500814	螺栓-转向节主销孔盖板 Болт – накладка отверстия шкворня рулевого шарнира	8
	3001043-4E	垫圈-前轴转向节 Шайба – рулевой шарнир передней оси	2 其	15	Q5510832	键 Клавиша	3
	3001049-4E	垫圈-前轴转向节 Шайба – рулевой шарнир передней оси	2 二 Выбирать 2 из них	16	3001032-174	右转向节臂 Рычаг правого рулевого шарнира	1
*3	329910A-1	推力圆锥滚子轴承 Натяжной конический подшипник качания	2	17	3001031-174	左转向节臂 Рычаг левого рулевого шарнира	1
4	3001026-4E	衬套-转向节 Втулка – рулевой шарнир	4	18	CQ38736	螺母 Гайка	3
5	3001020B1H	右转向节及衬套总成 Правый рулевой шарнир и втулка в сборе	1	19	Q5006070	开口销 Шплинт	3
	3001022B1H	右转向节 Правый шарнир	1	20	3001034A1H	转向节上臂 Верхний рычаг	1
6	3001015B1H	左转向节及衬套总成 Левый рулевой шарнир и втулка в сборе	1	21	CQ70001	滑脂嘴总成 Пресс-масленка в сборе	4
	3001021B1H	左转向节 Левый рулевой шарнир	1	22	CQ34116	螺母-转向节止柱 Гайка – стопорная колонна рулевого шарнира	2
*7	3001044-4E	主销-转向节 Шкворень – рулевой шарнир	2	23	3001036-4E	止柱-转向节 Стопорная колонна – рулевой шарнир	2
*8	3001046-A2S	锁销 3 а м о к -задвижка	2		3003050-174	转向横拉杆总成 Рулевая поперечная штанга в сборе	1
9	Q40314	弹簧垫圈 Пружинная шайба	2	24	3003054-174	转向横拉杆 Рулевая поперечная штанга в сборе	1
10	CQ34014	螺母-楔形锁销 Гайка - присказочный замковой палец	2	25	3003056-1H	环箍-转向拉杆 Скоба – рулевая штанга	2

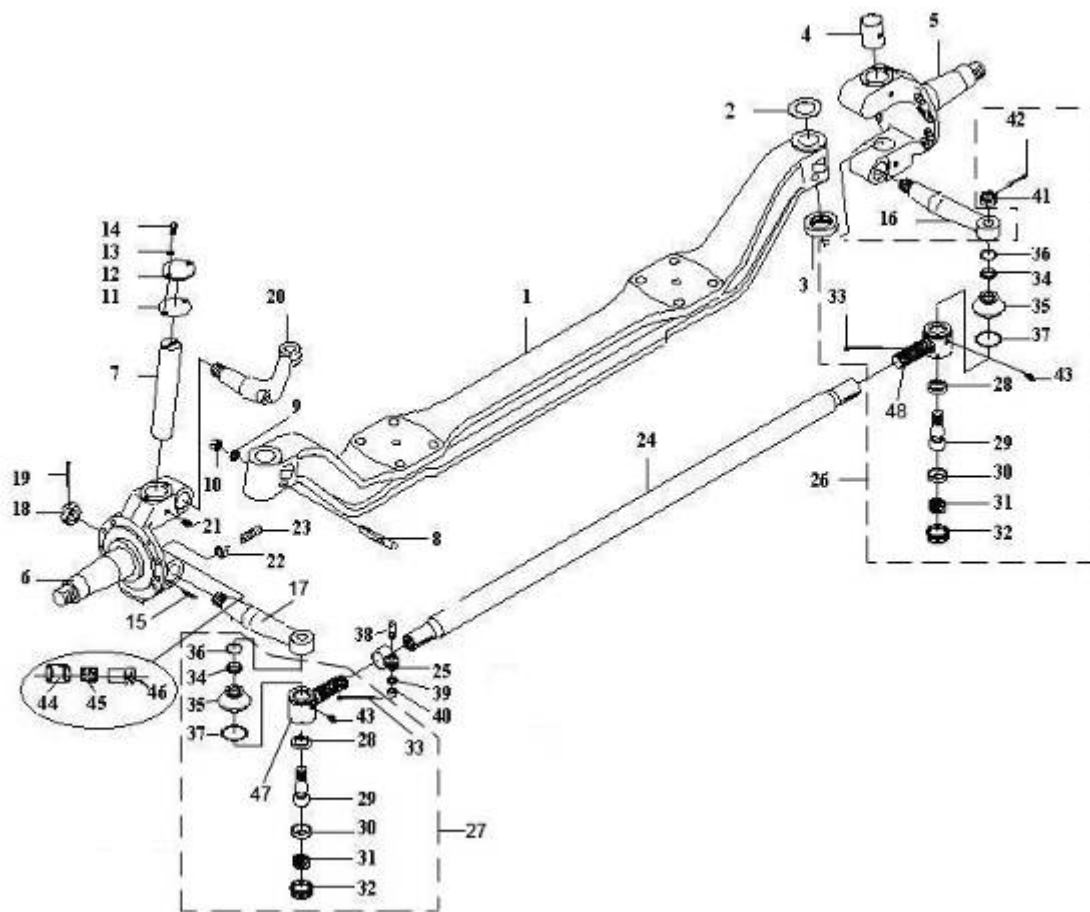


图 68 前轴及转向横拉杆

Рис.68 Передняя ось и рулевая поперечная штанга

Каталог запасных частей автомобиля FAW 3252 Euro 3 (от 14.08.2009)

68、前轴及转向横拉杆Передняя ось и рулевая поперечная штанга

标号 Номер на рисунке	零件号 Номер детали	零件名称 Наименование деталей	数量 Количе ство	标号 Номер на рисунке	零件号 Номер детали	零件名称 Наименование деталей	数量 Количе ство
*26	3003060-1H	右接头总成-转向横拉杆 Правое соединение в сборе – рулевая поперечная штанга	1	42	Q5005045	开口销 Шплинт	1
48	3003062-1H	右接头-转向横拉杆 Правое соединение – рулевая	1	*27	3003055-1H	左接头总成-转向横拉杆 Левое соединение в сборе – рулевая	1
28	3003067-1H	上球头碗-转向拉杆接头 Верхняя шариковая манжета – соединение рулевой штанги	1	47	3003061-1H	左接头-转向横拉杆 Левое соединение – рулевая поперечная штанга	1
29	3003032-1H	球头销 Шариковый палец	1	28	3003067-1H	上球头碗-转向拉杆接头 Верхняя шариковая манжета – соединение рулевой штанги	1
30	3003066-1H	下球头碗-转向拉杆接头 Нижняя шариковая манжета – соединение рулевой штанги	1	28	3003067-1H	上球头碗-转向拉杆接头 Верхняя шариковая манжета – соединение рулевой штанги	1
31	3003068-01	弹簧-转向横拉杆 Пружина – рулевая поперечная штанга	1	29	3003032-1H	球头销 Шариковый палец	1
32	3003069-1H	螺塞-转向拉杆接头 Пробка – соединение рулевой штанги	1	30	3003066-1H	下球头碗-转向拉杆接头 Нижняя шариковая манжета – соединение рулевой штанги	1
33	Q5005080	开口销 Шплинт	1	31	3003068-01	弹簧-转向横拉杆 Пружина – рулевая поперечная штанга	1
34	3003074-4E	固定套-转向拉杆接头密封罩 Стопорный чехол – уплотнительный	1	32	3003069-1H	螺塞-转向拉杆接头 Пробка – соединение рулевой штанги	1
35	3003071-1H	密封罩-转向拉杆接头 Уплотнительный чехол – соединение рулевой штанги	1	33	Q5005080	开口销 Шплинт	1
36	3003077-4E	上弹簧-转向拉杆接头密封罩 Верхняя пружина – уплотнительный чехол рулевой штанги	1	34	3003074-4E	固定套-转向拉杆接头密封罩 Стопорный чехол – уплотнительный	1
37	3003076-4E	下弹簧-转向拉杆接头密封罩 Нижняя пружина – уплотнительный чехол соединения рулевой штанги	1	35	3003071-1H	密封罩-转向拉杆接头 Уплотнительный чехол – соединение рулевой штанги	1
43	CQ70001	滑脂嘴 Пресс-масленка	1				
41	CQ38722	螺母-球头销 Гайка – шариковый палец	1				

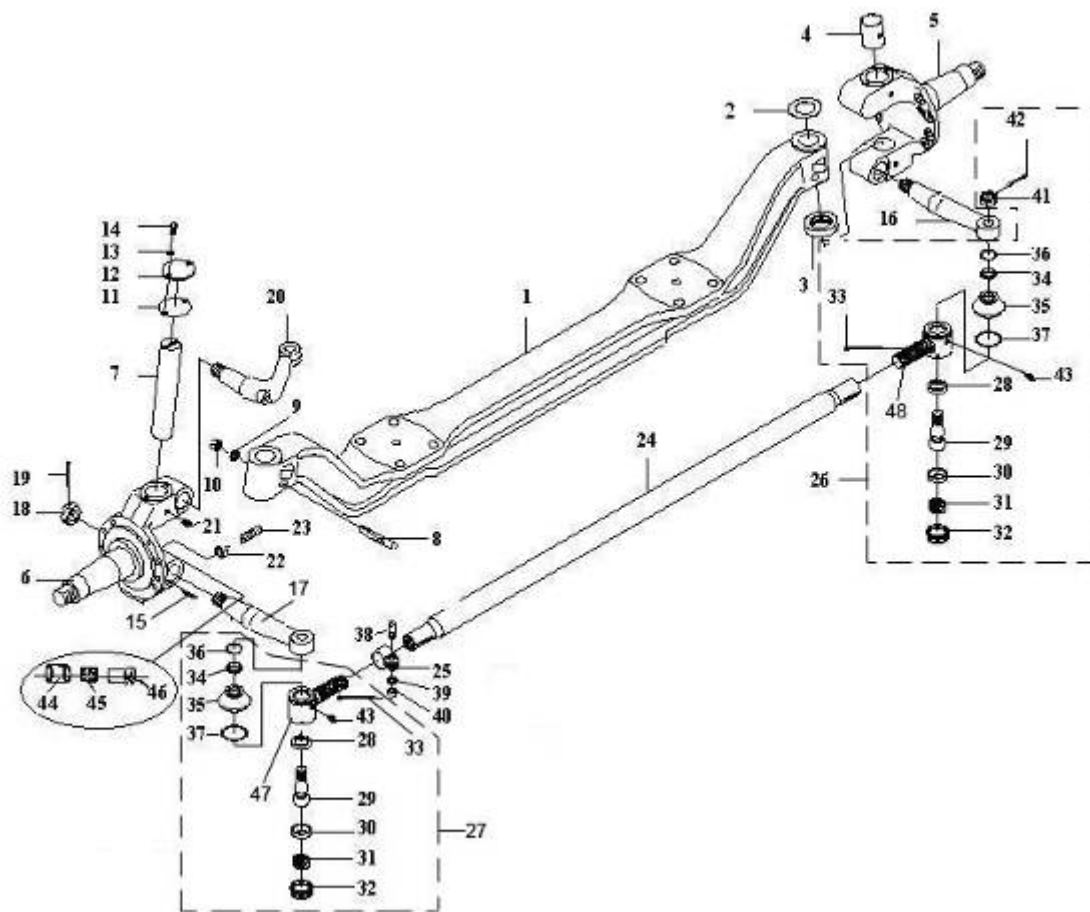


图 68 前轴及转向横拉杆

Рис.68 Передняя ось и рулевая поперечная штанга

Каталог запасных частей автомобиля FAW 3252 Euro 3 (от 14.08.2009)

68、前轴及转向横拉杆 Передняя ось и рулевая поперечная штанга

标号 Номер на рисунке	零件号 Номер детали	零件名称 Наименование деталей	数量 Количе ство	标号 Номер на рисунке	零件号 Номер детали	零件名称 Наименование деталей	数量 Количе ство
36	3003077-4E	上弹簧-转向拉杆接头密封罩 пружина – уплотнительный чехол рулевой штанги	1				
37	3003076-4E	下弹簧-转向拉杆接头密封罩 пружина – уплотнительный чехол соединения рулевой штанги	1				
41	CQ38722	螺母-球头销 Гайка – шариковый палец	1				
42	Q5005045	开口销 Шплинт	1				
43	CQ70001	滑脂嘴 Пресс-масленка	1				
38	CQ1501460	螺栓 Болт	2				
39	Q40314	弹簧垫圈 Пружинная шайба	2				
40	CQ34014	螺母 Гайка	2				
44	3550111B1H	传感器座前轮制动器 Тормозные механизмы передних колес цоколя датчика	2				
*45	3550360-6S	轮速传感器总成 Датчик скоростей колес в сборе	2				
*46	3550361-6S	衬套-传感器 Чехол датчика	2				

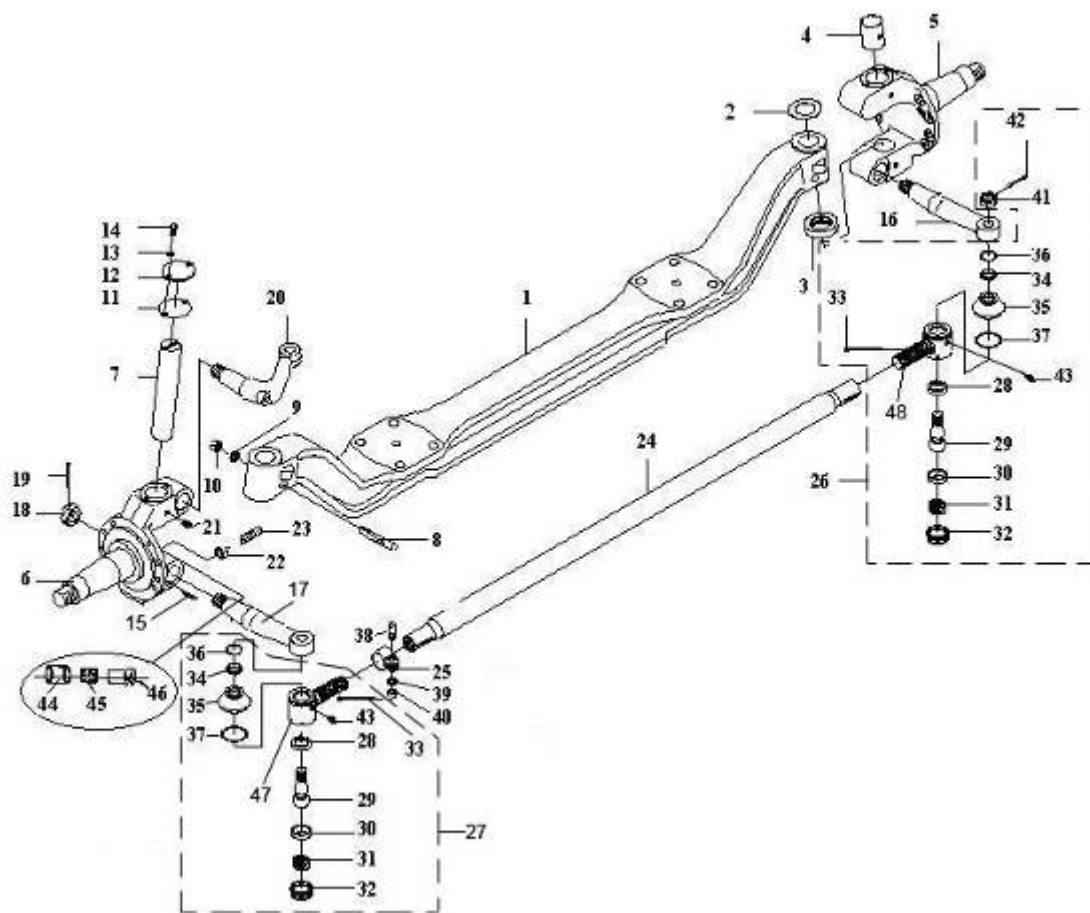


图 68 前轴及转向横拉杆

Рис.68 Передняя ось и рулевая поперечная штанга

Каталог запасных частей автомобиля FAW 3252 Euro 3 (от 14.08.2009)

69、转向纵拉杆 Рулевая вертикальная штанга

标号 Номер на рисунке	零件号 Номер детали	零件名称 Наименование деталей	数量 Количе ство	标号 Номер на рисунке	零件号 Номер детали	零件名称 Наименование деталей	数量 Количе ство
21	3003010-367	前转向纵拉杆总成 А г р е г а т продольного рычага переднего поворота	1	19	Q5005045	开口销 Шплинт	2
1	3003016-367	转向纵拉杆 Рулевая вертикальная штанга	1	15	CQ1501460	螺栓 Болт	2
2	3003056-1H	环箍-转向拉杆 Скоба – рулевая штанга	2	16	Q40314	弹簧垫圈 Пружинная шайба	2
*20	3003025-1H	接头总成-转向纵拉杆 Соединение в сборе – рулевая вертикальная штанга	2	17	CQ34014	螺母 Гайка	2
3	3003024-1H	接头-转向纵拉杆 Соединение – рулевая вертикальная штанга	2				
4	3003067-1H	上球头碗-转向拉杆接头 Верхняя шариковая манжета – соединение рулевой штанги	2				
5	3003032-1H	球头销 Шариковый палец	2				
6	3003066-1H	下球头碗-转向拉杆接头 Нижняя шариковая манжета – соединение рулевой штанги	2				
7	3003068-01	弹簧-转向横拉杆 Пружина – рулевая поперечная штанга	2				
8	3003069-1H	螺塞-转向拉杆接头 Пробка – соединение рулевой штанги	2				
9	Q5005045	开口销 Шплинт	2				
10	3003074-4E	固定套-转向拉杆接头密封罩 Стопорная втулка – уплотнительный чехол соединения рулевой штанги	2				
11	3003071-1H	密封罩-转向拉杆接头 Уплотнительный чехол – соединение рулевой штанги	2				
12	3003077-4E	上弹簧-转向拉杆接头密封罩 Верхняя пружина – уплотнительный чехол соединения рулевой штанги	2				
13	3003076-4E	下弹簧-转向拉杆接头密封罩 Нижняя пружин – уплотнительный чехол соединения рулевой штанги	2				
14	CQ70001	滑脂嘴 Пресс-масленка	2				
18	CQ38722	螺母-球头销 Гайка - шариковый палец	2				

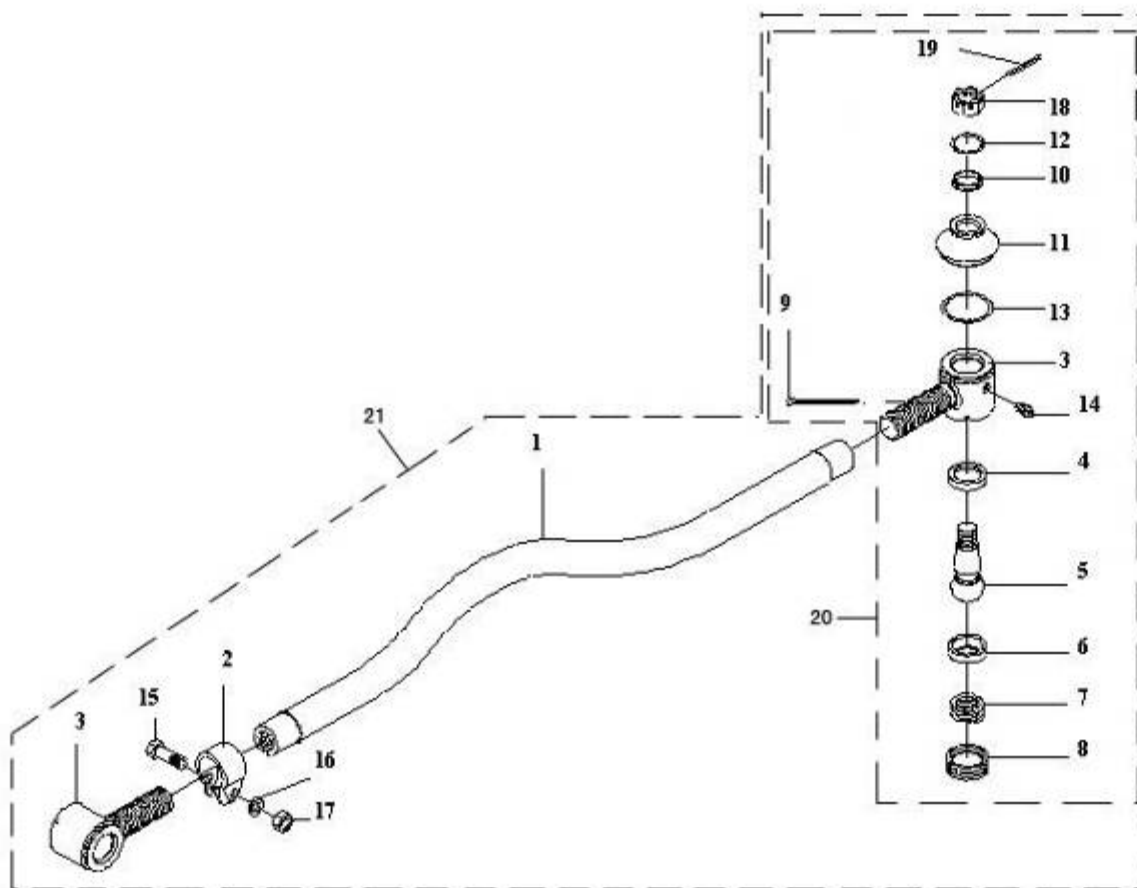


图 69 转向纵拉杆

Рис. 69. Рулевая вертикальная штанга

Каталог запасных частей автомобиля FAW 3252 Euro 3 (от 14.08.2009)

70、车轮与轮胎 Колеса и шины

标号 Номер на рисунке	零件号 Номер детали	零件名称 Наименование деталей	数量 Количе ство	标号 Номер на рисунке	零件号 Номер детали	零件名称 Наименование деталей	数量 Количе ство
*7	3101010A174	车轮与轮胎总成 Колеса и шины в сборе	11				
1	3101015-174	8.5-20 车轮轮辋及轮辐总成 Ступица колеса 8.5-20 和 车轮组件 в сборе	11				
2		外胎-12.00R20 18 层级子午线轮胎 Шина (покрышка) - 12.00R20, 18-тислоная меридианная шина	11				
3	3106010-316	内胎-12.00R20 18 层级子午线轮胎 Камера шины - 12.00R20, 18-тислоная меридианная шина	11				
4		垫带-12.00R20 18 层级子午线轮胎 Прокладная полоса - 12.00R20, , 18-тислоная меридианная шина	11				
5	3101027-174	弹性挡圈-8.5-20 车轮 Пружинная шайба колеса - 8.5-20	11				
6	3101050-174	车轮平衡块总成 Груз балансировочный	按需 По требован ию				
	3101055-174	车轮平衡块总成 Груз балансировочный	按需 По необх.				
	3101060-174	车轮平衡块总成 Груз балансировочный	按需 По необх.				
	3101065-174	车轮平衡块总成 Груз балансировочный	按需 По необх.				
	3101070-174	车轮平衡块总成 Груз балансировочный	按需 По необх.				
*	3102010-1H	车轮盖总成	2				

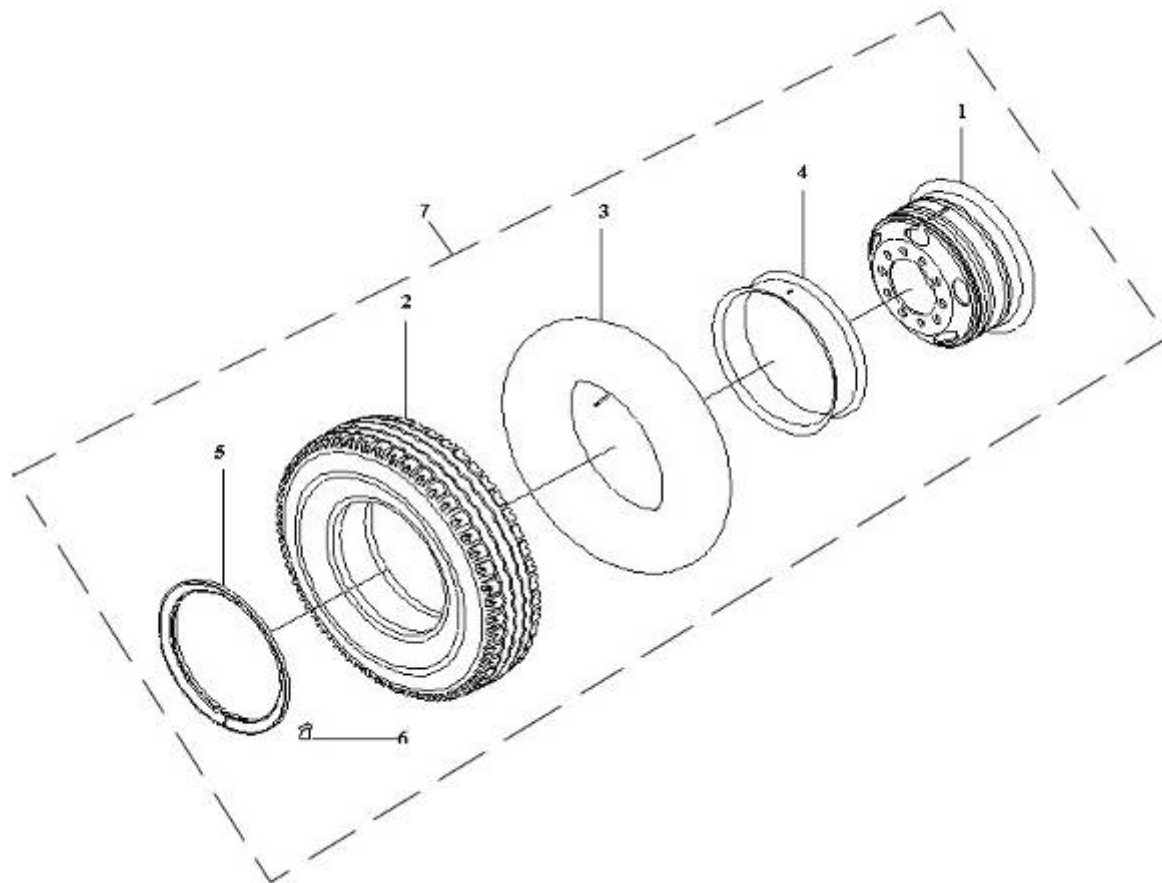


图 70 车轮及轮胎

Рис.70 Колеса и шины

Каталог запасных частей автомобиля FAW 3252 Euro 3 (от 14.08.2009)

71、前轮轮毂及制动鼓 Ступицы и тормозные барабаны передних колес

标号 Номер на рисунке	零件号 Номер детали	零件名称 Наименование деталей	数量 Количе ство	标号 Номер на рисунке	零件号 Номер детали	零件名称 Наименование деталей	数量 Количе ство
1	3103011B1H	前轮轮毂 Ступица переднего колеса	2	13	Q40308	弹簧垫圈 Пружинная шайба	10
2	3103045-4E	油封总成 Сальник в сборе	2	14	3001061-367	调整螺母-转向节轴颈 Регулирующая гайка – горловина вала рулевого	2
3	3103051-4EB1	柱螺栓-前轮毂 Цилиндрический болт – ступица переднего колеса	20	15	3001063-A0S	锁环-转向节轴颈螺母 Замковое кольцо – гайка горловины вала рулевого шарнира	2
*4	3103070-A0E/A	车轮螺母 Гайка и шайба колеса в сборе	20	16	3001066-A0S	螺钉及波形垫片-调整螺母 Винт и волнистая прокладка – регулирующая	2
5	CQ36120T	六角厚螺母 Шестигранная толстая гайка	20	17	3001064-A0S	锁紧垫圈-转向节轴颈锁紧螺母 Крепежная шайба - гайка горловины вала рулевого шарнира	2
*	7314ЕК	内轴承总成-前轮轮毂 Внутренний подшипник в сборе – ступица переднего колеса	2	18	3501571-4E	前制动鼓 Передние тормозные барабаны	2
6	7314ЕК -1	外圈-前轮轮毂内轴承 Внешнее кольцо – внутренний подшипник ступицы переднего колеса	2	19	3550101B1H	齿圈-前轮传感器 Зубчатое кольцо – датчик передних колес	2
7	7314ЕК -2	内圈总成-前轮轮毂内轴承 Внутреннее кольцо в сборе – внутренний подшипник ступицы переднего колеса	2				
*	7311E	外轴承总成-前轮轮毂 Внешний подшипник в сборе – ступицы переднего колеса	2				
8	7311E-1	外圈-前轮轮毂外轴承 Внешнее кольцо – внешний подшипник ступицы переднего колеса	2				
9	7311E-2	内圈总成-前轮轮毂外轴承 Внутреннее кольцо в сборе – внешний подшипник	2				
10	3103066-4E	盖-前轮轮毂 Крышка – ступица переднего колеса	2				
11	3103067-4EA1	垫密片-前轮轮毂 Прокладная уплотнительная пластинка – ступица переднего колеса	2				
12	CQ1500816	螺栓-前轮轮毂盖 Болт – крышки ступицы переднего колеса	10				

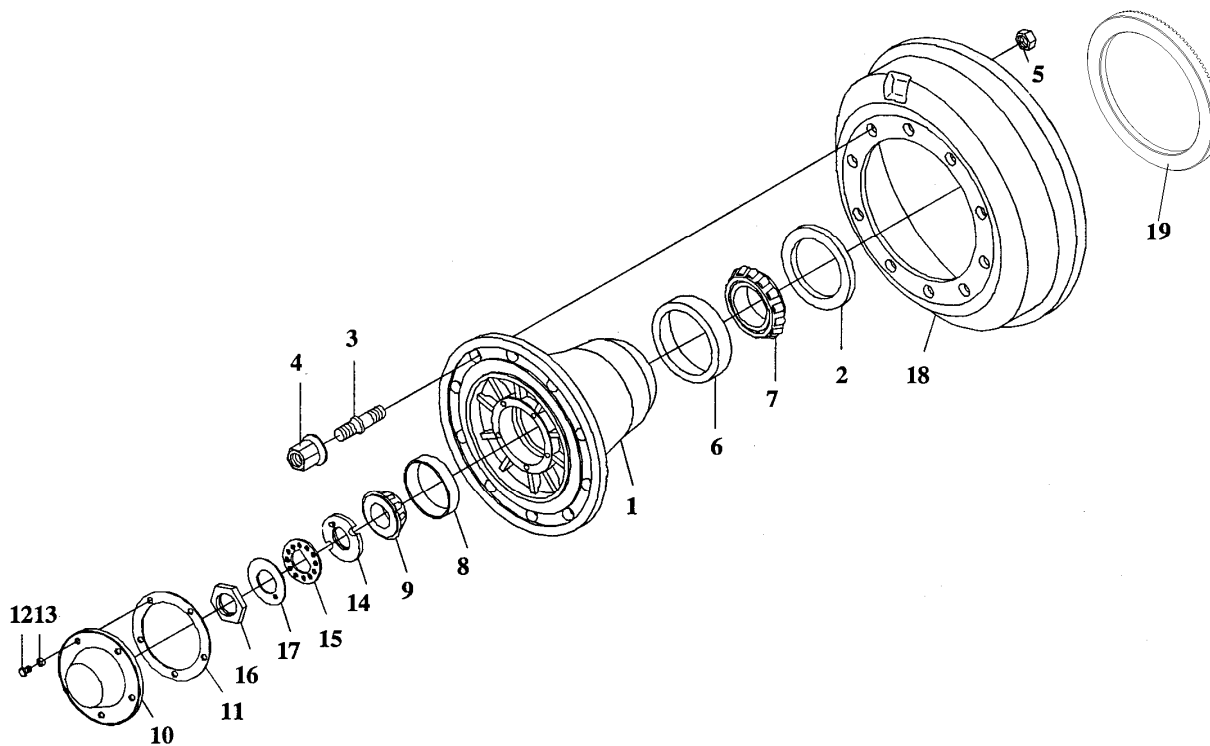


图 71 前轮轮毂及制动鼓

Рис. 71. Ступицы и тормозные барабаны передних колес

72、备胎升降器 Подъемник запасного колеса

标号 Номер на рисунке	零件号 Номер детали	零件名称 Наименование деталей	数量 Количе ство	标号 Номер на рисунке	零件号 Номер детали	零件名称 Наименование деталей	数量 Количе ство
*18	3105010-242	备胎升降器总成 Подъемник запасного колеса в сборе	1	17	3105066-01	链条固定环-备胎升降器 Крепежное кольцо петли – подъемник запасного колеса	1
1	3105015-242	外壳总成-备胎升降器 Внешний корпус в сборе – подъемник запасного колеса	1				
2	3105034-01	链轮-备胎升降器 Цепное колесо – подъемник запасного колеса	1				
3	3105036-01	主动齿轮-备胎升降器 Ведущая шестерня – подъемник запасного колеса	1				
4	3105038-01	自锁板 Самозащитная плита	1				
5	3105041-01	轴-备胎升降器 Вал – подъемник запасного колеса	1				
6	3105039-01	垫圈 Шайба	按需				
7	Q5004020	开口销 Шплинт	По необх. 1				
8	3105042-01	滚针固定盖-备胎升降器 Игольчатая крепежная крышка – подъемник запасного колеса	1				
9	3105043-01	滚针 Игольчатка	2				
10	Q2140510	螺钉 Винт	1				
11	3105044-01	盖-备胎升降器 Крышка – подъемник запасного колеса	1				
12	Q214058	螺钉 Винт	2				
13	3105046-01	接杆-备胎升降器摇把 Штанга – ручка подъемника запасного колеса	1				
14	Q5100838	平头销 Плоский палец	1				
15	Q5003012	开口销 Шплинт	1				
16	3105050-4E	备胎托架及链条总成 Подставка запасного колеса и цепь в сборе	1				

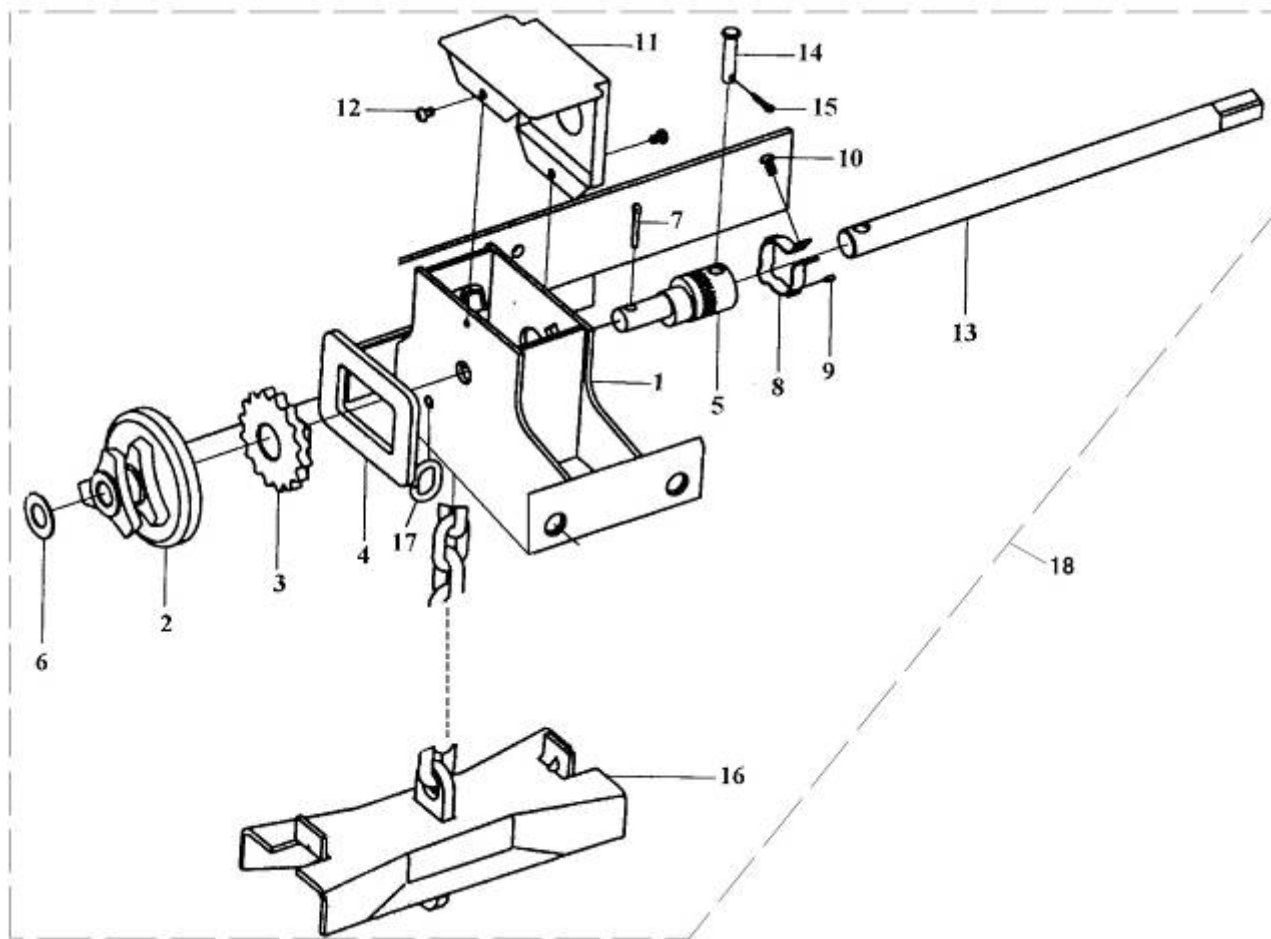


图 72 备胎升降器

Рис.72 Подъемник запасного колеса

Каталог запасных частей автомобиля FAW 3252 Euro 3 (от 14.08.2009)

73、转向柱支架 Стойка рулевой колонны

标号 Номер на рисунке	零件号 Номер детали	零件名称 Наименование деталей	数量 Количе ство	标号 Номер на рисунке	零件号 Номер детали	零件名称 Наименование деталей	数量 Количе ство
*37	3403010-240	转向柱支架及铰链总成 Стойка и петля рулевой колонны в сборе	1	7	3403034-15	销钉 Палец	1
1	3403015-240	转向柱支架总成 Стойка рулевой колонны в сборе	1	8	3403036-15	螺旋弹簧 Червячная пружина	1
	3403011-15	左转向柱支架 Стойка левой рулевой колонны	1	9	3403037-15	护板 Щиток	1
	3403012-15	右转向柱支架 Стойка правой рулевой колонны	1	10	CQ1500612	螺栓 Болт	1
	3403017-15	离合器踏板限位片 Пластинка ограничения педали сцепления	1	11	CQ35012	螺母 Гайка	1
	Q36406	焊接方螺母 Сварная квадратная гайка	7	12	CQ39606	六角法兰面螺母 Шестигранная фланцевая гайка	1
	Q36408	焊接方螺母 Сварная квадратная гайка	3	*13	Q40310	弹簧垫圈 Пружинная шайба	1
	3403019-15	支架 Стойка	1	14	Q50110	锁销 Замковой палец	2
	3403021-15	A 板 Пластинка A	1	16	3403050-15	左杆总成 Левый рычаг в сборе	1
	3403022-15	B 板 Пластинка B	1	17	3403060-15	右杆总成 Правый рычаг в сборе	1
	3403027-15	波形垫片 Волнистая прокладка	1		3403064-15	杆 рычаг	2
2	3403013-15	管 A Трубопровод A	1		3403066-15	垫片 Прокладка	2
	3403014-15	管 B Трубопровод B	2		CQ35112	螺母 Гайка	1
3	3403023-15	套 Втулка	1	18	3403074-15	螺旋弹簧 Червячная пружина	1
	3403024-15	套 Втулка	1	19	3403075C116	套及垫片总成 Втулка и прокладка в сборе	1
	3403026-15	套 Втулка	1		3403076-15	套 Втулка	1
4	CQ1601290	螺栓 Болт	1		3403078-15	垫片 Прокладка	2
5	3403030-15	螺栓及垫片总成 Болт и прокладка в сборе	1	20	3403090-240	锁止手柄总成 Фиксирующий рычаг в сборе	1
6	3403033-15	杆 Рычаг	2				

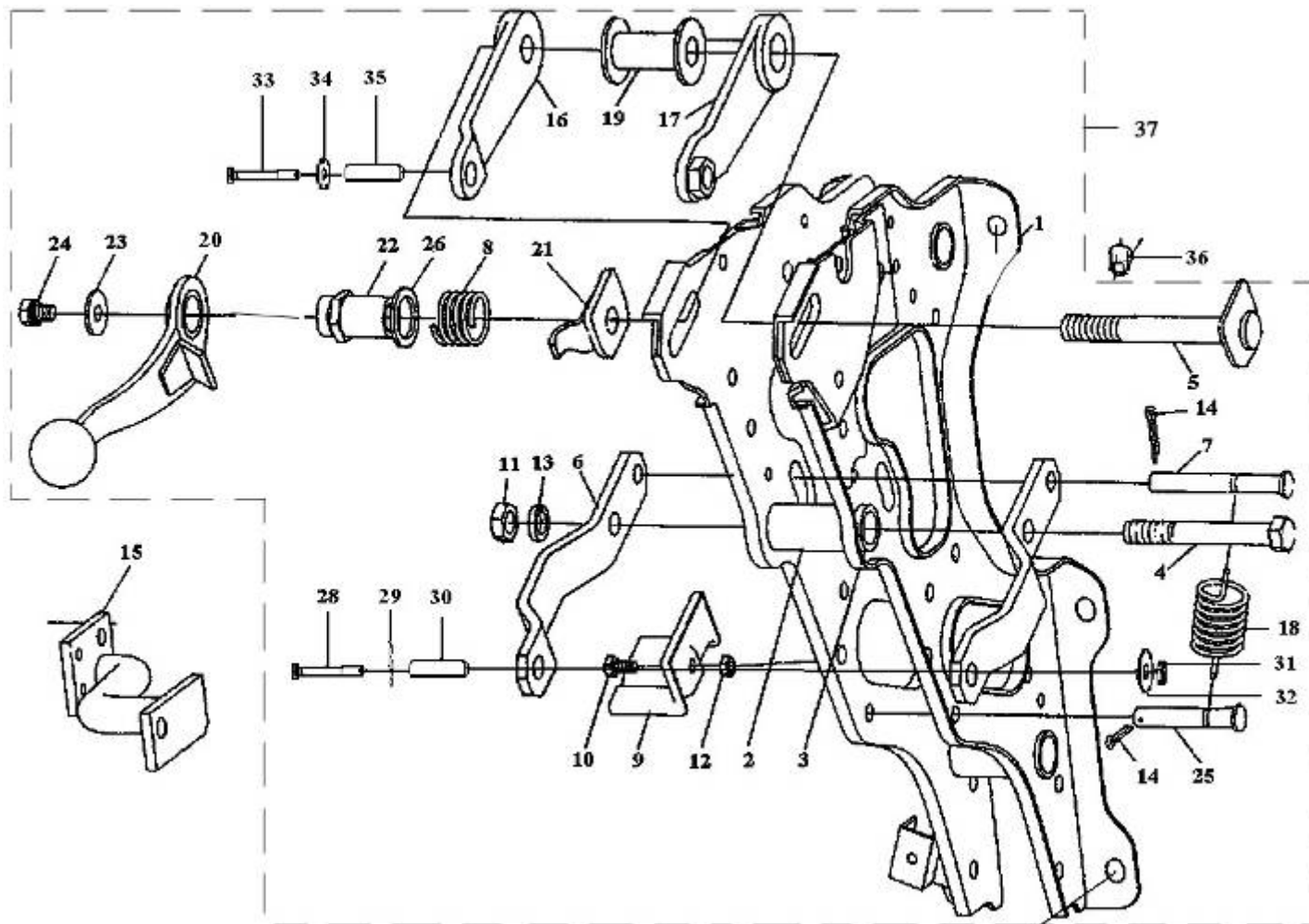


图 73 转向柱支架

Рис.73 Стойка рулевой колонны

Каталог запасных частей автомобиля FAW 3252 Euro 3 (от 14.08.2009)

73、转向柱支架 Стойка рулевой коллоны

标号 Номер на рисунке	零件号 Номер детали	零件名称 Наименование деталей	数量 Количе ство	标号 Номер на рисунке	零件号 Номер детали	零件名称 Наименование деталей	数量 Количе ство
21	3403095-15	垫片及限位片总成 垫片及限位片总成	1				
	3403096-15	垫片 垫片	1				
	3403097-15	限位片 限位片	1				
22	3403098-15	螺母 螺母	1				
23	Q40208	垫圈 垫圈	1				
24	CQ1480814A	组合螺栓 组合螺栓	1				
25	3403108-15	销钉 销钉	1				
26	3403109-15	垫片 垫片	1				
28	CQ15112100	六角头导颈螺栓 六角头导颈螺栓	1				
29	3403027-15	波形垫片 波形垫片	1				
30	3403053-15	套 套	1				
*31	Q40312	弹簧垫圈 弹簧垫圈	1				
32	CQ34012	六角螺母 六角螺母	1				
33	CQ1511260	六角头导颈螺栓 六角头导颈螺栓	1				
*34	Q40312	弹簧垫圈 弹簧垫圈	1				
35	3403052-15	套 套	1				
*15	3403055-15	转向柱支柱 转向柱支柱	1				
	3403056-15	杆 杆	1				
	3403057-15	A板 板	1				
	3403058-15	B板 板	1				
*27	CQ1460820	组合螺栓 组合螺栓	4				
36	CQ39610	六角法兰面螺母 六角法兰面螺母	2				

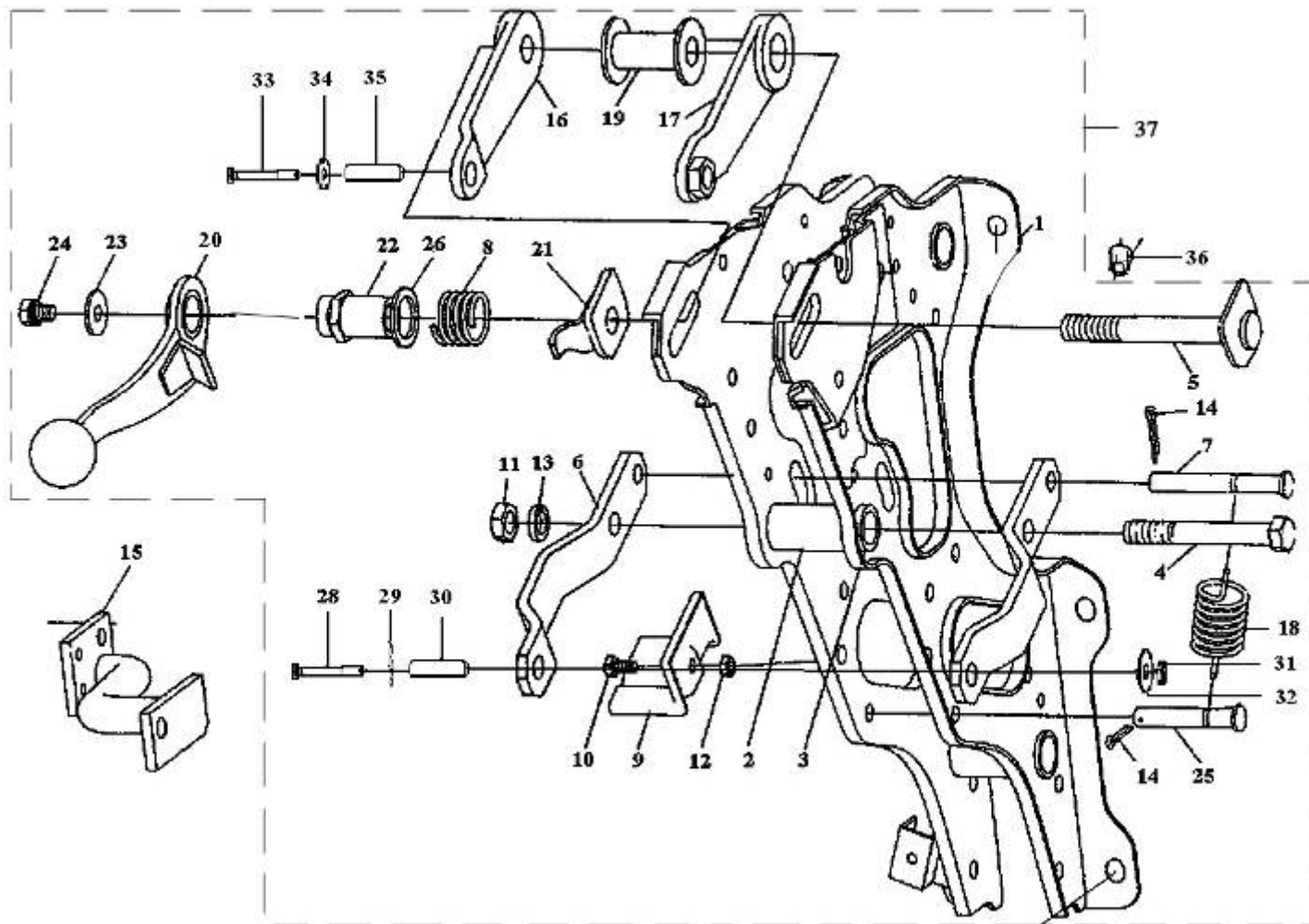


图 73 转向柱支架

Рис.73 Стойка рулевой колонки

74、转向盘及转向传动装置 Рулевое колесо и привод рулевого управления

标号 Номер на рисунке	零件号 Номер детали	零件名称 Наименование деталей	数量 Количе ство	标号 Номер на рисунке	零件号 Номер детали	零件名称 Наименование деталей	数量 Количе ство
*29	3404010-371	转向轴及传动轴总成 Рулевой вал и приводной вал в сборе	1	9	3404033-15	十字轴油封 Сальник крестовины	8
	3404015-15	转向柱管及支架总成 Трубопровод рулевой колонны и стойка в сборе	1	10	3404040-15	滚针轴承总成 Игольчатый подшипник в сборе	8
1	3404011-15	转向柱管下支架 Нижняя стойка трубопровода рулевой колонны	1	11	3404041-15	孔用弹性挡圈 Пружинная шайба для отверстия	按
	3404013-15	转向柱管 Трубопровод рулевой колонны	1		3404042-15	孔用弹性挡圈 Пружинная шайба для отверстия	
	3404016-15	点火锁开关支架 Стойка выключателя зажигания	1		3404043-15	孔用弹性挡圈 Пружинная шайба для отверстия	
	3404017-15	支承套 Опорный чехол	1		3404044-15	孔用弹性挡圈 Пружинная шайба для отверстия	需
	3404018-15	转向柱上支架 Верхняя стойка рулевой колонны	1	12	3404022-15	螺塞 Пробка	2
	3404019-15	夹紧支架 Крепежная стойка	1		3404033-01	螺栓 Болт	2
	3404020-15	转向轴总成 Рулевой вал в сборе	1		3404049-15	垫片 Прокладка	2
2	3404021-15	转向轴锁止套 Фиксирующая втулка рулевого вала	1	13	3404030-15	传动轴及万向节总成 Карданный вал и шарнир в сборе	1
	3404026-15	转向轴 Рулевой вал	1		3404034-15	万向节叉 Вилка шарнира	1
	3404025-15	转向轴上轴承总成 Верхний подшипник рулевого вала в сборе	1		3404039-15	传动轴 Карданный вал	1
3	3404027-15	轴承座套 Чехол цоколя подшипника	1	14	3404035-15	滑动套与万向节叉总成 Втулка скольжения и вилка шарнира в сборе	1
	3404028-15	外圈 Внешнее кольцо	1		3404036-15	滑动套 Втулка скольжения	1
	3404029-15	滚子及保持架 Валок и держатель	1		3404037-15	管 Трубопровод	1
4	3404023-15	锁紧螺母 крепежная фланцевая гайка	1		3404038-15	万向节叉 Вилка шарнира	1
5	180204	球轴承-转向轴用 Шариковый подшипник – для рулевого вала	1		3404054-15	堵盖 Пробка	1
6	CQ1500514	螺栓 Болт	1	15	3404046-15	防尘罩 Пылезащитный чехол	1
7	3404032-15	万向节叉 Вилка шарнира	1	16	3404047-15	防尘圈 Пылезащитное кольцо	1
8	3404031-15	十字轴 крестовина	2	17	3404048-15	万向节叉 Вилка шарнира	1

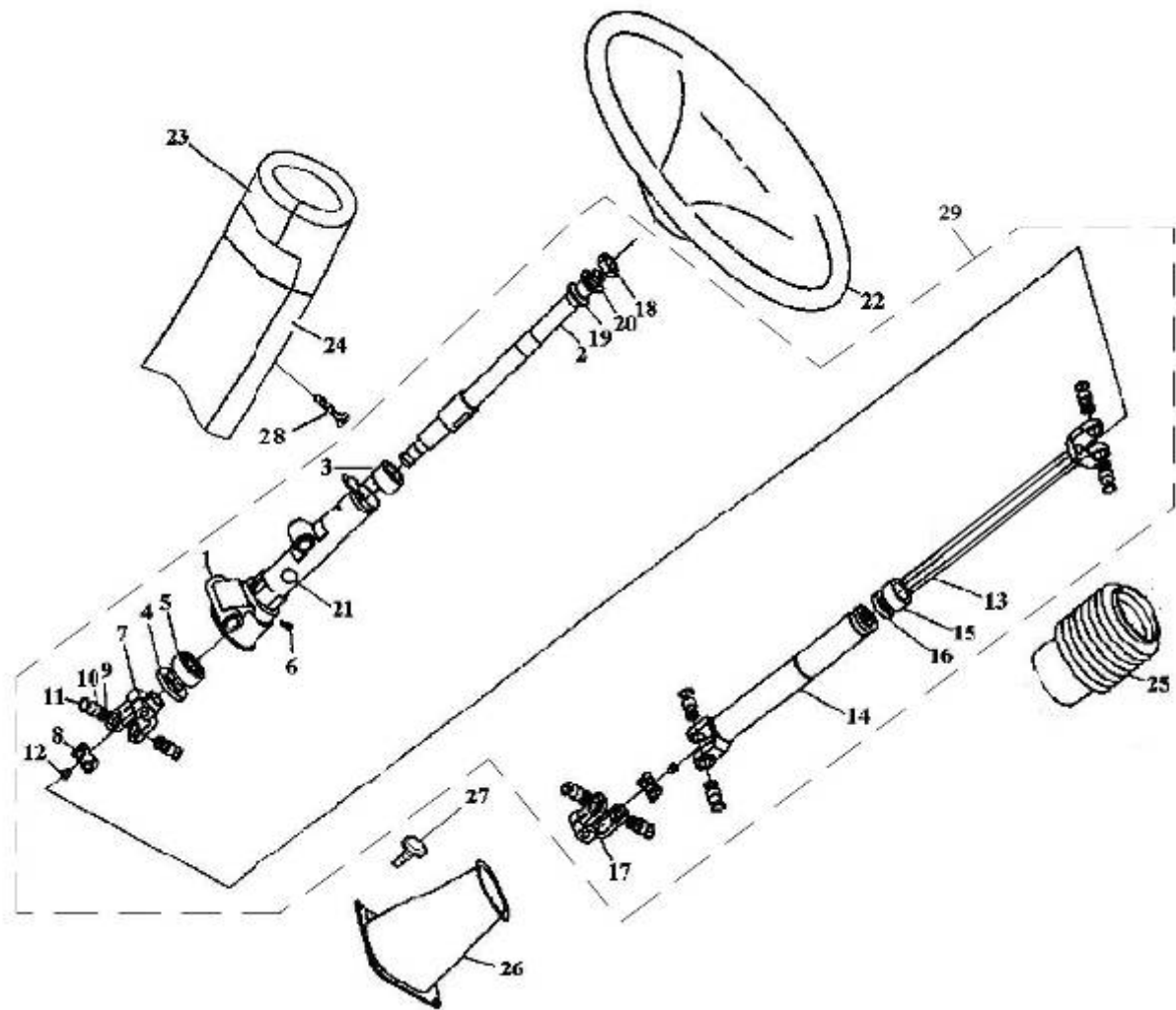


图 74 转向盘及转向传动装置

Рис.74 Рулевое колесо и привод рулевого управления

74、转向盘及转向传动装置 Рулевое колесо и привод рулевого управления

标号 Номер на рисунке	零件号 Номер детали	零件名称 Наименование деталей	数量 Количе ство	标号 Номер на рисунке	零件号 Номер детали	零件名称 Наименование деталей	数量 Количе ство
18	CQ35120	螺母 盖	1				
19	Q40120	平垫圈 平垫圈	1				
20	Q40420	弹簧垫圈 弹簧垫圈	1				
21	3404053-15	密封盖 密封盖	1				
*22	3402010-240	转向盘及按钮总成 转向盘及按钮总成	1				
23	3403061-240	左转向柱护套 左转向柱护套	1				
24	3403062-240	右转向柱护套 右转向柱护套	1				
25	3403049-15	防尘罩 防尘罩	1				
26	3403051K1H	转向柱下护套 转向柱下护套	1				
*27	CQ1460820	组合螺栓 组合螺栓	4				
28	Q2710525	十字槽平圆头自攻螺钉 十字槽平圆头自攻螺钉	3				

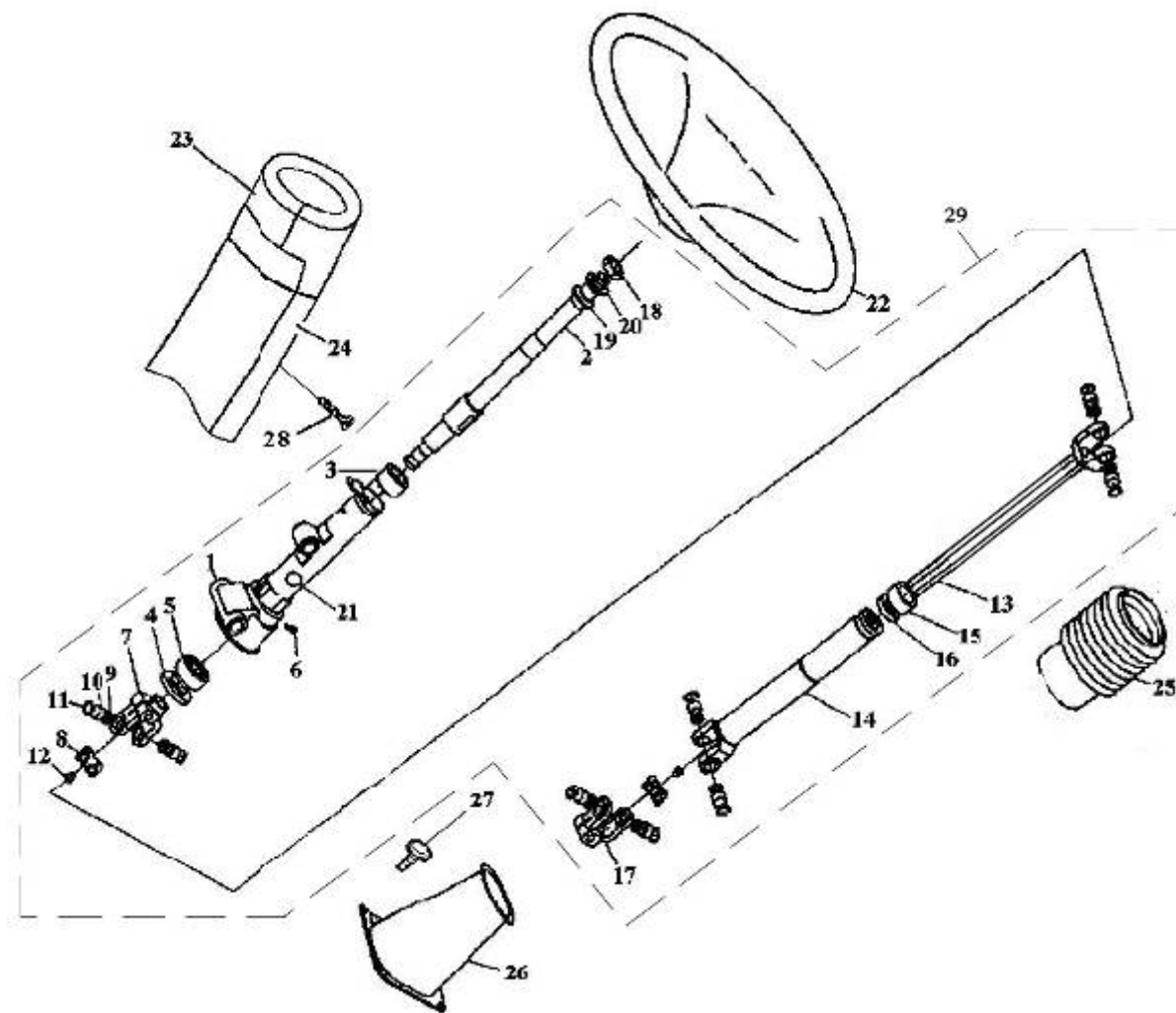


图 73 转向盘及转向传动装置

Каталог запасных частей автомобиля FAW 3252 Euro 3 (от 14.08.2009)

Рис.74 Рулевое колесо и привод рулевого управления

75、动力转向管路 Силовая рулевая магистраль

标号 Номер на рисунке	零件号 Номер детали	零件名称 Наименование деталей	数量 Количе ство	标号 Номер на рисунке	零件号 Номер детали	零件名称 Наименование деталей	数量 Количе ство
		整体动力转向器总成					
*1	3411010-371	Р е л е в о е управление с гидроусилителем в сборе (рисунок образца)	1	12	3406046-367	转向管路支架 Стойка рулевой магистрали	1
*2	3403016-371	转向器托架	1	13	CQ1500825	六角头导颈螺栓	2
3	CQ1512050T	Стойка рулевого механизма				Болт самоконтрающийся	
		六角头导颈螺栓	4	14	Q40308	弹簧垫圈 Пружинная шайба	2
		Болт самоконтрающийся					
4	Q40320	弹簧垫圈 Пружинная шайба	4		Q40108	垫圈 Шайба	2
5	CQ1501650	六角头导颈螺栓	6	15	CQ34008	六角螺母 Шестигранная гайка	2
		Болт самоконтрающийся					
6	Q40316	弹簧垫圈 Пружинная шайба	6	16	3406117A8E	直通弯接头-低压管	
						Непосредственный патрубок – трубопровод низкого давления	1
7	CQ34016	六角螺母 Шестигранная гайка	6		CQ35320	六角较扁螺母 Шестигранная плоская гайка	1
*8	3406405-367	第一回油管总成 1-ой обратный маслопровод в сборе	1	*17	3406440A367	第二回油管总成 2-ой обратный маслопровод в сборе	1
	1104266-77	保护圈-回油管	2	18	3406028C05	双管夹盖 Двухтрубчатая зажимная крышка	1
		Защитное кольцо – обратный маслопровод				低双管夹 Нижний двухтрубчатый зажим	
*9	3406030A367	高压软管总成 Мягкий шланг высокого давления в сборе	1		3406029C05		1
*	3406321A8E	密封垫片	2		CQ1500845	六角头导颈螺栓	1
		Г е р м е т и ч е с к а я шайба				Болт самоконтрающийся	
	3406021-91	空心螺栓 Пустотелый болт	1		Q40308	弹簧垫圈 Пружинная шайба	1
	3406322A8E	组合密封垫圈 Комбинированная уплотнительная шайба	2		CQ34008	六角螺母 Шестигранная гайка	1
	3406022-91	空心螺栓 Пустотелый болт	1	*19	3408010A8E	动力转向油罐总成 Силовой рулевой масляный резервуар в сборе	1
10	3506426-240	箍带支座 Подставка зажимного ремня	2	20	CQ1500816	六角头导颈螺栓	4
	3506427-240	箍带卡扣 Застежка зажимного ремня	2	21	Q40308	Болт самоконтрающийся	4
		塑料箍带 Пластмассовый зажимный ремень	3	22	3408020A367	弹簧垫圈 Пружинная шайба	4
*11	T67417246					托架总成 Подставка в сборе	1

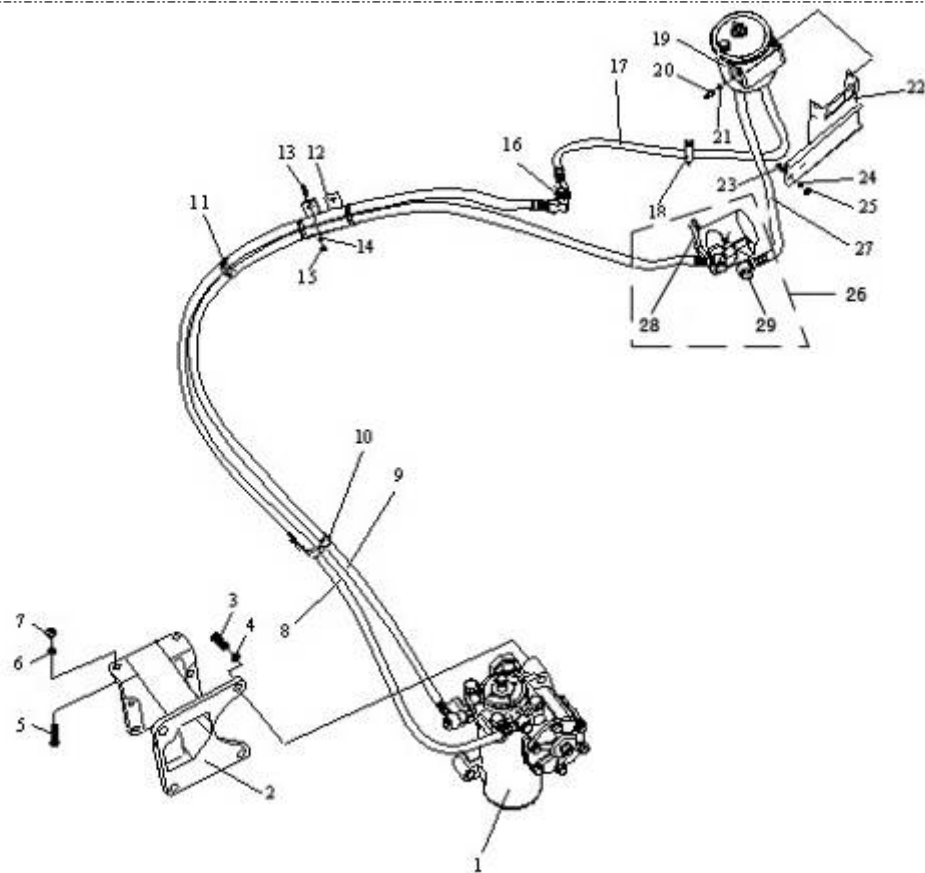


图 75 动力转向管路

Рис.75 Силовая рулевая магистраль

Каталог запасных частей автомобиля FAW 3252 Euro 3 (от 14.08.2009)

75、动力转向管路 Силовая рулевая магистраль

标号 Номер на рисунке	零件号 Номер детали	零件名称 Наименование деталей	数量 Количе ство	标号 Номер на рисунке	零件号 Номер детали	零件名称 Наименование деталей	数量 Количе ство
23	CQ1501025	六角头导颈螺栓 Болт самоконтрящийся	3				
*24	Q40310	弹簧垫圈 Пружинная шайба	3				
25	CQ34010	六角螺母 Шестигранная гайка	3				
*26	3407020-600-0390	动力转向油泵总成 Силовой рулевой масляный насос в сборе	1				
*28	3407024-29D	密封垫-动力转向泵 П р о к л а д к а -силовой поворотный насос	1				
29	Q1841030	六角头凸缘螺栓 Болт самоконтрящийся	2				
*27	3406010A367	进油管总成 Впускной маслопровод в сборе	1				
*	3406321A8E	密封垫片 Г е р м е т и ч е с к а я шайба	2				
	3406021-91	空心螺栓 Пустотелый болт	1				
	3406424-45A	接头 Соединение	1				

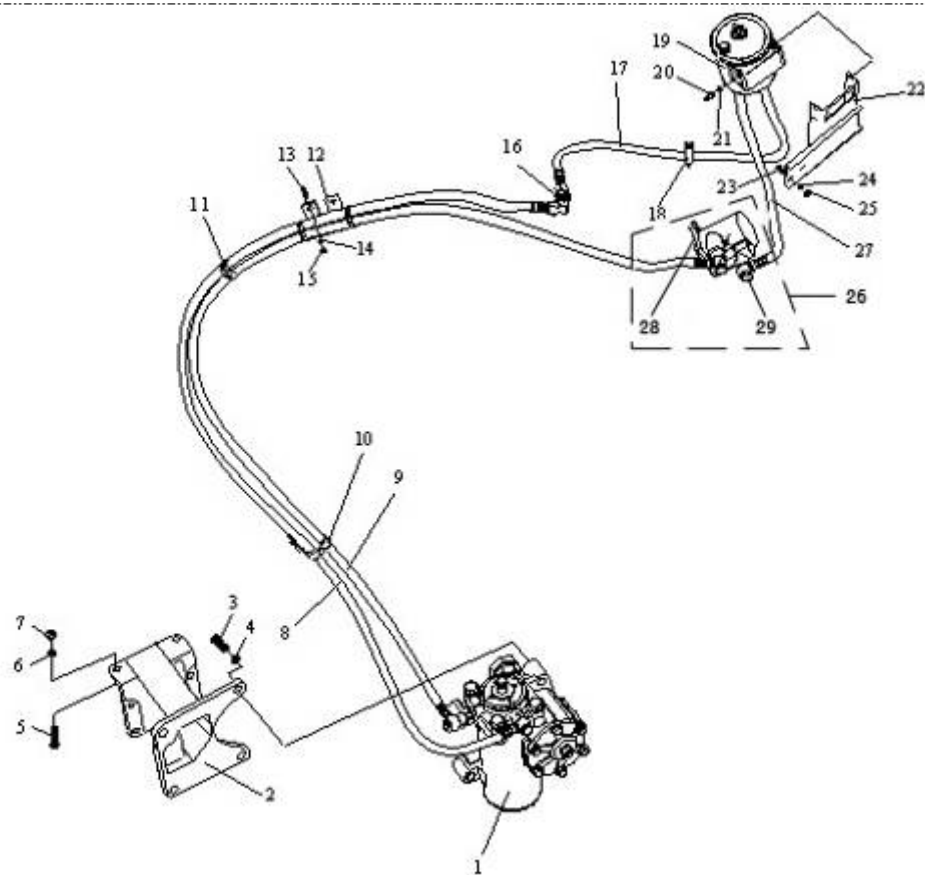


图 75 动力转向管路

Рис.75 Силовая рулевая магистраль

Каталог запасных частей автомобиля FAW 3252 Euro 3 (от 14.08.2009)

76、前轮制动器 Тормозные механизмы передних колес

标号 Номер на рисунке	零件号 Номер детали	零件名称 Наименование деталей	数量 Количе ство	标号 Номер на рисунке	零件号 Номер детали	零件名称 Наименование деталей	数量 Количе ство
1	Q5006035	开口销 Шплинт	2	13	Q40114	垫圈 Шайба	2
2	3501158-A3S	垫圈-制动凸轮 Шайба – тормозной кулак	2	14	3530010-362	弹簧制动缸带快插接头总成 Пружинный тормозной цилиндр с переносным соединением в сборе	
3	CQ1500816	六角头导颈螺栓 Болт самоконтрящийся	2	15	Q5003025	开口销 Шплинт	
4	Q40308	弹簧垫圈 Пружинная шайба	2	16	Q5101438	平头销 Плоский палец	2
5	Q40108	垫圈 Шайба	2	17	CQ1500610	六角头导颈螺栓 Болт самоконтрящийся	16
6	3501033-242	支架 стойка	2	18	3501031-4E	前制动左上(右下)挡尘盘 Левый верхний (правый нижний) пылезащитный диск переднего тормоза	2
7	Q40306	弹簧垫圈 Пружинная шайба	20	19	3501032-4E	前制动左下(右上)挡尘盘 Левый нижний (правый верхний) пылезащитный диск переднего тормоза	2
8	CQ1500620	六角头导颈螺栓 Болт самоконтрящийся	4	20	3501035-242	前左制动支架总成 Стойка переднего левого тормоза в сборе	1
9	3501127-242/523	前左制动凸轮支架(德信/汉德) Стойка кулачка переднего левого тормоза (Дэсинь/Ханьдэ)	1		3501040-242	前右制动支架总成 Стойка переднего правого тормоза в сборе	1
	3501128-242/523	前右制动凸轮支架(德信/汉德) Стойка кулачка переднего правого тормоза (Дэсинь/Ханьдэ)	1	21	3501086-4E	蹄片轴挡板 Щиток вала прокладки колодки	2
10	3501038-242	防松螺栓 Стопорный болт	8	22	3501087-4E	锁片-蹄片轴挡板紧固螺栓 Замковая пластинка – крепежный болт щитка вала колодки	2
11	3501156-01	调整垫圈 Регулирующая шайба	4	23	CQ1501016	六角头导颈螺栓 Болт самоконтрящийся	2
*12	3501205-242	前左制动调整臂总成 Регулирующий рычаг переднего левого тормоза в сборе	1	24	3501436-4E	回动弹簧—前制动蹄片 Возвратная пружина – пластинка колодки переднего тормоза	2
*	3501210-242	前右制动调整臂总成 Регулирующий рычаг переднего правого тормоза в сборе	1				

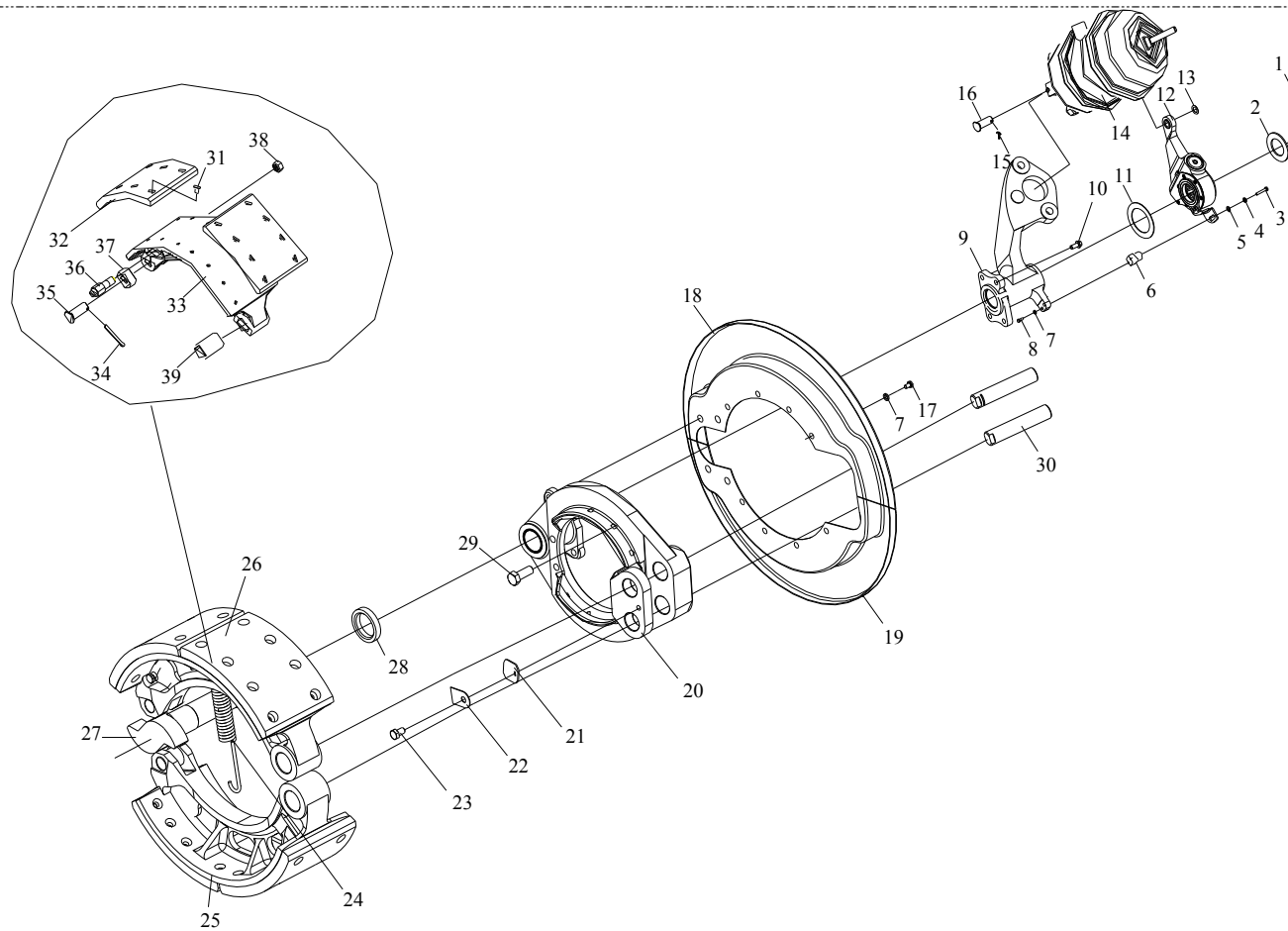


图 76 前轮制动器

Рис.76 Тормозные механизмы передних колес

Каталог запасных частей автомобиля FAW 3252 Euro 3 (от 14.08.2009)

76、前轮制动器 Тормозные механизмы передних колес

标号 Номер на рисунке	零件号 Номер детали	零件名称 Наименование деталей	数量 Количе ство	标号 Номер на рисунке	零件号 Номер детали	零件名称 Наименование деталей	数量 Количе ство
27	3501151-242	前左制动凸轮 前左制动凸轮 制动ной кулачок	1	*32	3501407-1H	摩擦片-前制动蹄片 фрикционная накладка – пластинка колодки переднего тормоза	4
	3501152-242	前右制动凸轮 前右制动凸轮 制动ной кулачок	1	33	3501391-4E	前制动蹄片 Пластинка переднего тормоза	2
28	3501134-4E	凸轮垫圈 Кулачковая шайба	2	34	Q5004030	开口销 Шплинт	2
29	3502038-02	防松螺栓 Стопорный болт	16	35	3501398-02	滚轮轴-刹车蹄片 Вал бегунка – пластинка колодки тормоза	2
30	3501082-4E	制动蹄片轴 Вал пластинки тормозной колодки	4	36	3501393-4E	挂销-前制动蹄片回位弹簧 Палец – возвратная пружина пластинки колодки переднего тормоза	2
*25	3501375-4E	前左制动蹄片带滚轮总成	2	37	3501397-02	滚轮-刹车蹄片 Бегунок – пластинка колодки тормоза	2
*31	3501408-1H	铆钉 Заклепка	32	38	CQ34014	六角螺母 Шестигранная гайка	2
*32	3501407-1H	摩擦片-前制动蹄片 фрикционная накладка – пластинка колодки переднего тормоза	4	39	3501396-4E	衬套-制动蹄片 Втулка – пластинка колодки тормоза	2
	33	前制动蹄片 Пластинка переднего тормоза	2	37	3501397-02	滚轮-刹车蹄片 Бегунок – пластинка колодки тормоза	2
	34	开口销 Шплинт	2	38	CQ34014	六角螺母 Шестигранная гайка	2
	35	滚轮轴-刹车蹄片 Вал бегунка – пластинка колодки тормоза	2	39	3501396-4E	衬套-制动蹄片 Втулка – пластинка колодки тормоза	2
	36	挂销-前制动蹄片回位弹簧 Палец – возвратная пружина пластинки колодки переднего тормоза	2				
	37	滚轮-刹车蹄片 Бегунок – пластинка колодки тормоза	2				
	38	六角螺母 Шестигранная гайка	2				
	39	衬套-制动蹄片 Втулка – пластинка колодки тормоза	2				
*26	3501380-4E	前右制动蹄片带滚轮总成	2				
*31	3501408-1H	铆钉 Заклепка	32				

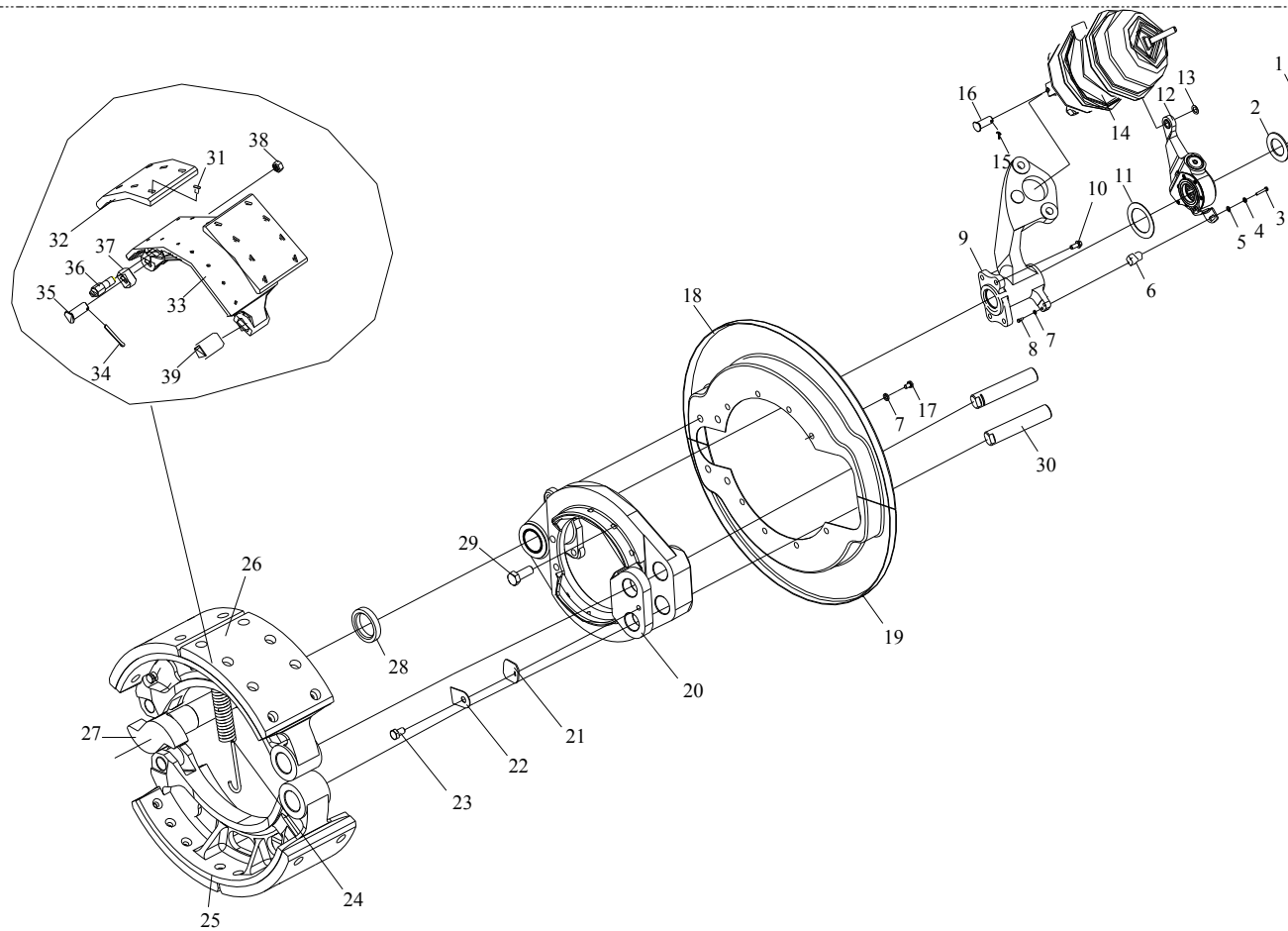


图 76 前轮制动器

Рис.76 Тормозные механизмы передних колес

Каталог запасных частей автомобиля FAW 3252 Euro 3 (от 14.08.2009)

77、中桥(制动器部分)Средний мост (тормозная система)

标号 Номер на рисунке	零件号 Номер детали	零件名称 Наименование деталей	数量 Количе ство	标号 Номер на рисунке	零件号 Номер детали	零件名称 Наименование деталей	数量 Количе ство
1	GB894.1-86	挡圈 защитное кольцо34	2	12	3502032	挡圈 защитное кольцо	4
2	3501016	垫圈 Шайба	2	13	3502070	油封 Сальник	2
3	3501015	补偿垫圈 Компенсационная шайба	1 组 Группир овка 1	14	3502031	油封座 Цоколь сальника	2
4	Q40114	垫圈 Шайба	2	15	3502031	油封座 Цоколь сальника	2
*5	3502090Z	后左凸轮轴臂 З а д н е е левое коромысло кулачка	1	16	3502040	油封总成 Сальник в сборе	2
*	3502120Z	后右凸轮轴臂 Заднее правое коромысло кулачка	1	17	3502032	挡圈 защитное кольцо	2
5a	2400041Z	螺栓 Болт	2	18	3502130	关节轴承 Шарнирный подшипник	2
5b	GB93-1987	垫圈 8 Шайба 8	6	19	3501080	油封总成 Сальник в сборе	1
5c	GB/T97.2-1985	垫圈 8-140HV Шайба 8-140HV	6	20	3502013CZ	后左制动凸轮轴 Кулачковый вал заднего левого тормоза	1
5d	GB41-83	螺母 гайкаM8	6	20	3502102CZ	后右制动凸轮轴 Кулачковый вал заднего правого тормоза	1
6	3502064	隔 环 Кольцо перегородки	2	21	3501023	螺栓 Болт	14
7	3502063	后左凸轮轴支架本体 Блок стойки заднего левого кулачкового вала	1	22	GB93-87	弹簧垫圈 Пружинная шайба10	12
	3502112	后右凸轮轴支架本体 Корпус стойки заднего правого кулачкового вала	1	23	3502015	后制动托板 Щит заднего тормоза	2
8	3502019	螺栓 Болт	2	24	3501015	后制动托板 Щит заднего тормоза	2
9	GB1153-89	油杯 45°M10×1 Масленка 45°M10×1	2	25	3501021	堵塞 Пробка	4
10	3502021	螺栓 Болт	2	26	3502030C	后制动托架 Подставка заднего тормоза	2
11	3502130	关节轴承 Шарнирный подшипник	2	27	3501022A	自锁螺母 Самозащитная гайка	16

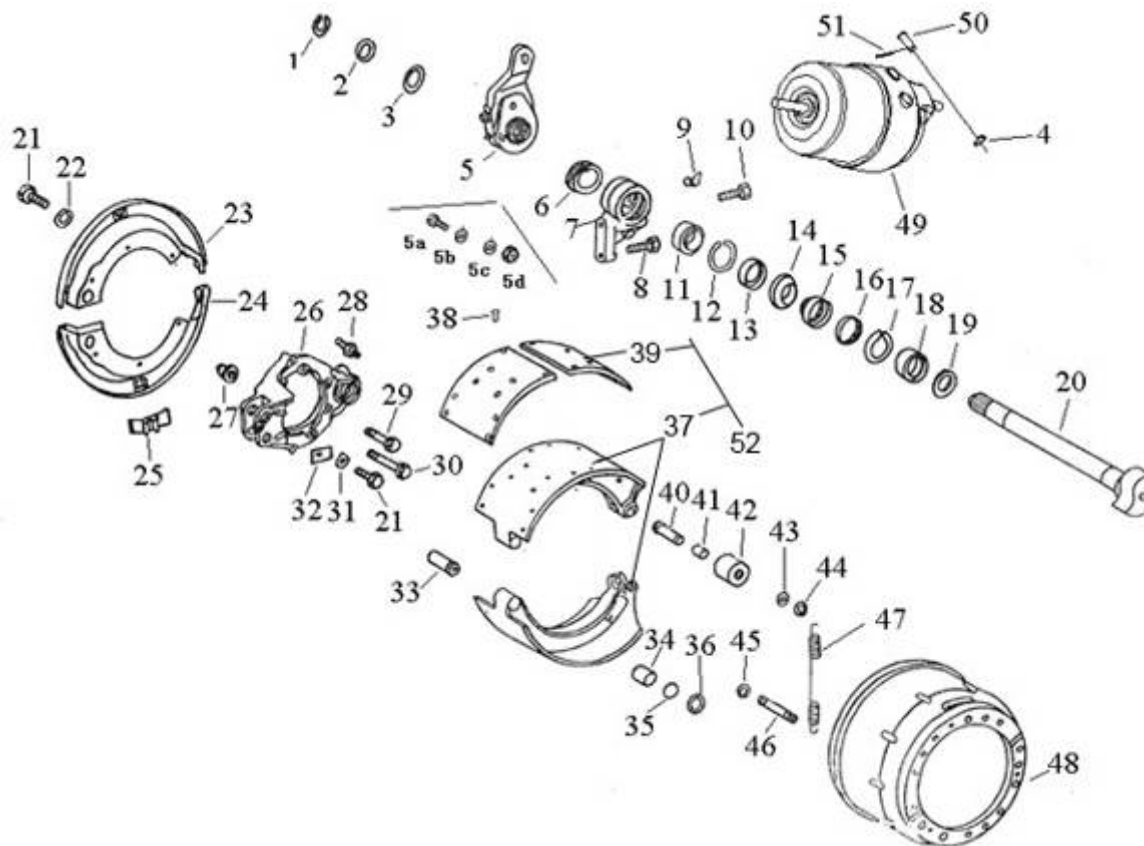


图 77 中桥(制动器部分)

Рис.77 Средний мост (тормозная система)

Каталог запасных частей автомобиля FAW 3252 Euro 3 (от 14.08.2009)

77、中桥(制动器部分)Средний мост (тормозная часть)

标号 Номер на рисунке	零件号 Номер детали	零件名称 Наименование деталей	数量 Количе ство	标号 Номер на рисунке	零件号 Номер детали	零件名称 Наименование деталей	数量 Количе ство
28	JB/T7904.1-1995	油杯 M10×1 Масленка M10×1	2	45	GB894.1-86	挡圈 12 Защитное кольцо 12	8
29	3502017	螺栓 Болт	10	46	3501042	支承销 Опорный палец	4
30	3501029	螺栓 Болт	4	*47	3501026	制动蹄回位弹簧 Возвратная пружина колодки тормоза	4
31	3501025	锁止垫圈 Стопорная шайба	2	*48	3502014C	制动鼓 Тормозной барабан	2
32	3501024	锁片 Замковая пластинка	2	*49	3530025-523	中左弹簧制动缸带快插接头总成 Средний левый пружинный тормозной цилиндр с переносным соединением в сборе	1
33	3501042	制动蹄支承销 Опорная чека колодки тормоза	4	*	3530030-523	中右弹簧制动缸带快插接头总成 Средний правый пружинный тормозной цилиндр с переносным соединением в сборе	1
*34	3501044A	衬套 Втулка	4	50	Q5101438	平头销 Плоский палец	2
*35	HG4-333-66	O 形密封圈 38×4.6	8	51	Q5003025	开口销 Шплинт	2
36	3501043A	挡圈 Защитное кольцо	8	51	Q5003025	开口销 Шплинт	2
*52	3502040C	带摩擦片的制动蹄	4				
37	3501060C	制动蹄座 Цоколь колодки тормоза	4				
*39	3502041C	制动摩擦片 Тормозная фрикционная накладка	8				
*38	3501047	空心铆钉 Пустотелая заклепка	64				
40	3501046	销轴 Чека	4				
41	3501052A	衬套 Втулка	4				
42	3501051	滚轮 Бегунок	4				
43	3501045	垫圈 Шайба	4				
44	GB894.1-86	挡圈 Защитное кольцо 17	4				

Каталог запасных частей автомобиля FAW 3252 Euro 3 (от 14.08.2009)

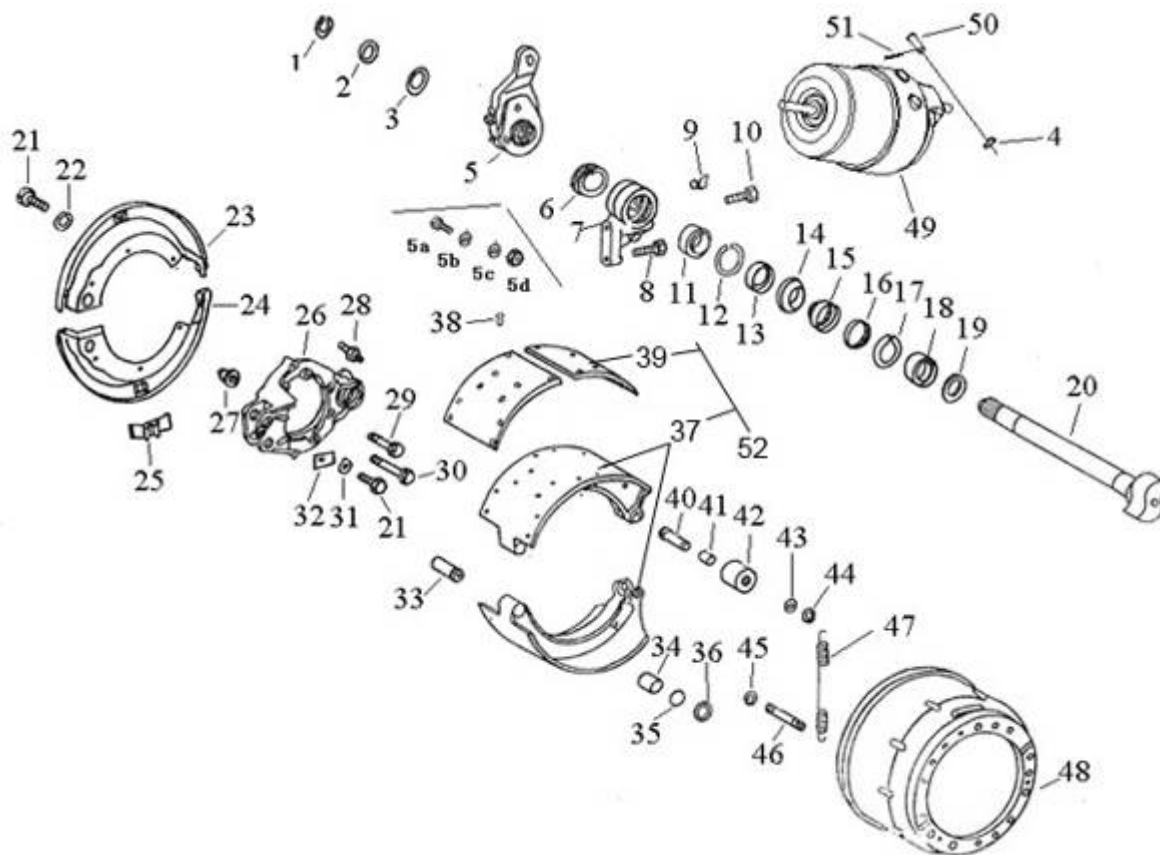


图 77 中桥(制动器部分)

Рис.77 Средний мост (тормозная система)

Каталог запасных частей автомобиля FAW 3252 Euro 3 (от 14.08.2009)

78、后桥(制动器部分)Задний мост (тормозная часть)

标号 Номер на рисунке	零件号 Номер детали	零件名称 Наименование деталей	数量 Количе ство	标号 Номер на рисунке	零件号 Номер детали	零件名称 Наименование деталей	数量 Количе ство
1	GB894.1-86	挡圈 защитное кольцо34	2	12	3502032	挡圈 защитное кольцо	4
2	3501016	垫圈 Шайба	2	13	3502070	油封 Сальник	2
3	3501015	补偿垫圈 Компенсационная шайба	1 组	14	3502031	油封座 Цоколь сальника	2
4	Q40114	垫圈 Шайба	2	15	3502031	油封座 Цоколь сальника	2
5	3502090Z	后左自动间隙调整臂 Задний левый автоматический регулирующий рычаг зазора	1	16	3502040	油封总成 Сальник в сборе	2
	3502120Z	后右自动间隙调整臂 Задний правый автоматический регулирующий рычаг зазора	1	17	3502032	挡圈 защитное кольцо	2
5a	2400041Z	螺栓 Болт	2	18	3502130	关节轴承 Шарнирный подшипник	2
5b	GB93-1987	垫圈 Шайба	6	19	3501080	油封总成 Сальник в сборе	2
5c	GB/T97.2-1985	垫圈 Шайба8-140HV	6	20	3502013CZ	后左制动凸轮轴 Кулачковый вал заднего левого тормоза	1
5d	GB41-83	螺母 гайкаM8	6		3502102CZ	后右制动凸轮轴 Кулачковый вал заднего правого тормоза	1
6	3502064	隔环 Кольцо перегородки	2	21	3501023	螺栓 Болт	14
7	3502063ZY2C	后左凸轮轴支架本体 Корпус стойки заднего левого кулачкового вала	1	22	GB93-87	弹簧垫圈 Пружинная шайба10	12
	3502112ZY2C	后右凸轮轴支架本体 Корпус стойки заднего правого кулачкового вала	1	23	3502015-ABS	后制动托板 Щит заднего тормоза	2
8	3502019	螺栓 Болт	2	24	3502018	后制动托板 Щит заднего тормоза	2
9	GB1153-89	油杯 45°M10×1 Масленка 45°M10×1	2	25	3501021	堵塞 Пробка	4
10	3502021	螺栓 Болт	2	25a	3501155-ABS	堵塞 Пробка	2
11	3502130	关节轴承 Шарнирный подшипник	2	26	3502030C	后制动托架 Подставка заднего тормоза	2

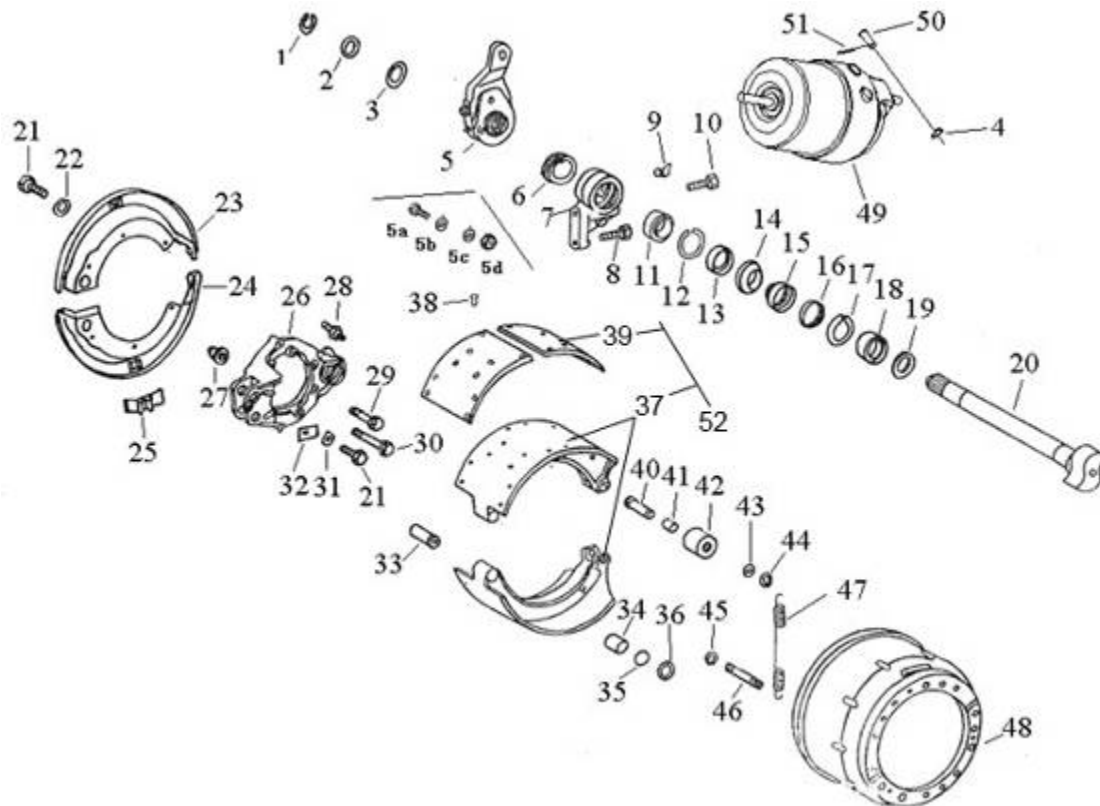


图 78 后桥(制动器部分)

Рис.78 Задний мост (тормозная часть)

Каталог запасных частей автомобиля FAW 3252 Euro 3 (от 14.08.2009)

78、后桥(制动器部分)Задний мост (тормозная часть)

标号 Номер на рисунке	零件号 Номер детали	零件名称 Наименование деталей	数量 Количе ство	标号 Номер на рисунке	零件号 Номер детали	零件名称 Наименование деталей	数量 Количе ство
27	3501022A	自锁螺母 Самозащищающая гайка	16	43	3501045	垫圈 Шайба	4
28	JB/T7904.1-1995	油杯 M10×1Масленка M10×1	2	44	GB894.1-86	挡圈 17 Защитное кольцо 17	4
29	3502017	螺栓 Болт	10	45	GB894.1-86	挡圈 12 Защитное кольцо 12	8
30	3501029	螺栓 Болт	4	46	3501042	支承销 Опорный палец	4
31	3501025	锁止垫圈 Стопорная шайба	2	*47	3501026	制动蹄回位弹簧 Возвратная пружина колодки тормоза	4
32	3501024	锁片 Замковая пластинка	2	*48	3502014C	制动鼓 Тормозной барабан	2
33	3501042	制动蹄支承销 Опорный палец колодки тормоза	4	*49	3530015-523	后左弹簧制动缸带快插接头总成 Задний левый пружинный тормозной цилиндр с переносным соединением в сборе	1
*34	3501044A	衬套 Втулка	4	*	3530020-523	后右弹簧制动缸带快插接头总成 Задний правый пружинный тормозной цилиндр с переносным соединением в сборе	1
*35	HG4-333-66	O 形密封圈 38×4.6 O-образное уплотнительное кольцо 38×4.6	8	50	Q5101438	平头销 Плоский палец	2
36	3501043A	挡圈 Защитное кольцо	8	51	Q5003025	开口销 Шплинт	2
*52	3502040C	带摩擦片的制动蹄	4				
37	3501060C	制动蹄座 Цоколь колодки тормоза	4				
39	3501041C-W	制动摩擦片 Фрикционная пластинка тормоза	8				
*38	3501047	空心铆钉 Пустотелая заклепка	64				
40	3501046	销轴 Чека	4				
41	3501052A	衬套 Втулка	4				
42	3501051	滚轮 Бегунок	4				

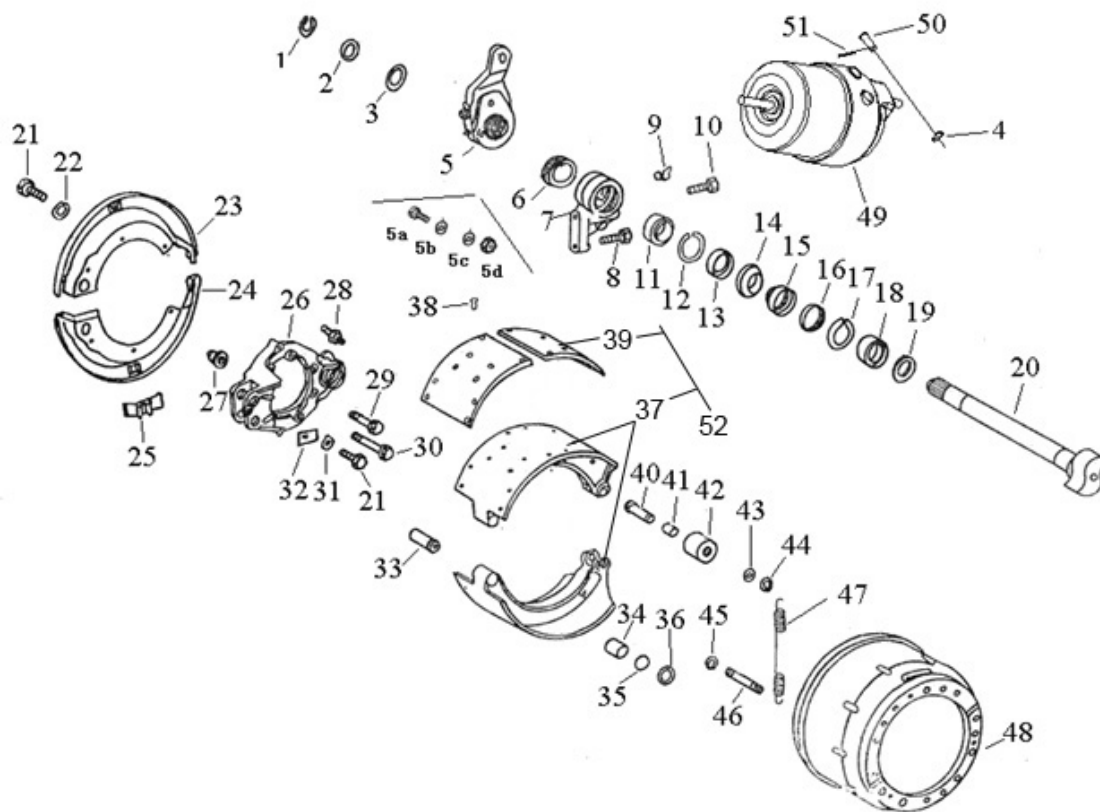


图 78 后桥(制动器部分)

Каталог запасных частей автомобиля FAW 3252 Euro 3 (от 14.08.2009)

Рис.78 Задний мост (тормозная часть)

79、制动管路 Тормозная магистраль

标号 Номер на рисунке	零件号 Номер детали	零件名称 Наименование деталей	数量 Количе ство	标号 Номер на рисунке	零件号 Номер детали	零件名称 Наименование деталей	数量 Количе ство
1	3513406-50A	螺套(M22)Червячный чехол (M22)	21			接空气处理单元 Присоединение с секцией воздушной обработки	1
2	3513408-50A	密封圈(φ18.5) Уплотнительное кольцо (φ18.5)	21	13	3506208-382	空气管用衬套 Втулка для воздушного трубопровода	5
3	3513407-50A	卡环(φ12) Зажимное кольцо (φ12)	21	14	3506207-435	空气管用支架 Стойка для воздушных трубопроводов	5
4	3513403-50A	异型密封圈(φ15.6) Редкое уплотнительное кольцо (φ15.6)	21	*15	3515010-523	空气处理单元带管接头总成 Секция воздушной обработки со штуцером в сборе	1
5	3506406-50A	螺套(M16) Червячный чехол (M16)	7	16	3506204-50A	端式管接头-空气处理单元 Конечный штуцер – секция воздушной обработки	1
6	3506408-50A	密封圈(φ13) Уплотнительное кольцо (φ13)	7	17	3515410-469	过渡接头总成 Проходное соединение в сборе	4
7	3506407-50A	卡环(φ10) Зажимное кольцо (φ10)	7	18	3515409-469	过渡接头(M22) Проходное соединение	4
8	3506403-50A	异型密封圈(φ10.2) Редкое уплотнительное кольцо(φ10.2)	7	19	3515025-73A	四回路保护阀总成 Четырехконтурный защитный клапан в сборе	1
*9	3509010-614-0435	空气压缩机总成 Воздушный компрессор в сборе	1	20	3511020-50A	空气干燥罐总成 Воздушный сушильный резервуар в сборе	1
*10	3506205-435	前空气管总成-空压机 Передний воздушный компрессор в сборе – воздушный компрессор	1	21	3511015-73A	空气干燥器底座总成 Цоколь воздушной сушилки в сборе	1
		接空气处理单元 Передний воздушный трубопровод в сборе – воздушный компрессор присоединяется с секцией воздушной обработки	1	22	3515025-523	消音器总成 Глушитель	1
11	3506214-50A	直通管接头 Непосредний штуцер	1				
12	3506210-453	后空气管总成-空压机 Задний воздушный трубопровод в сборе – воздушный компрессор					

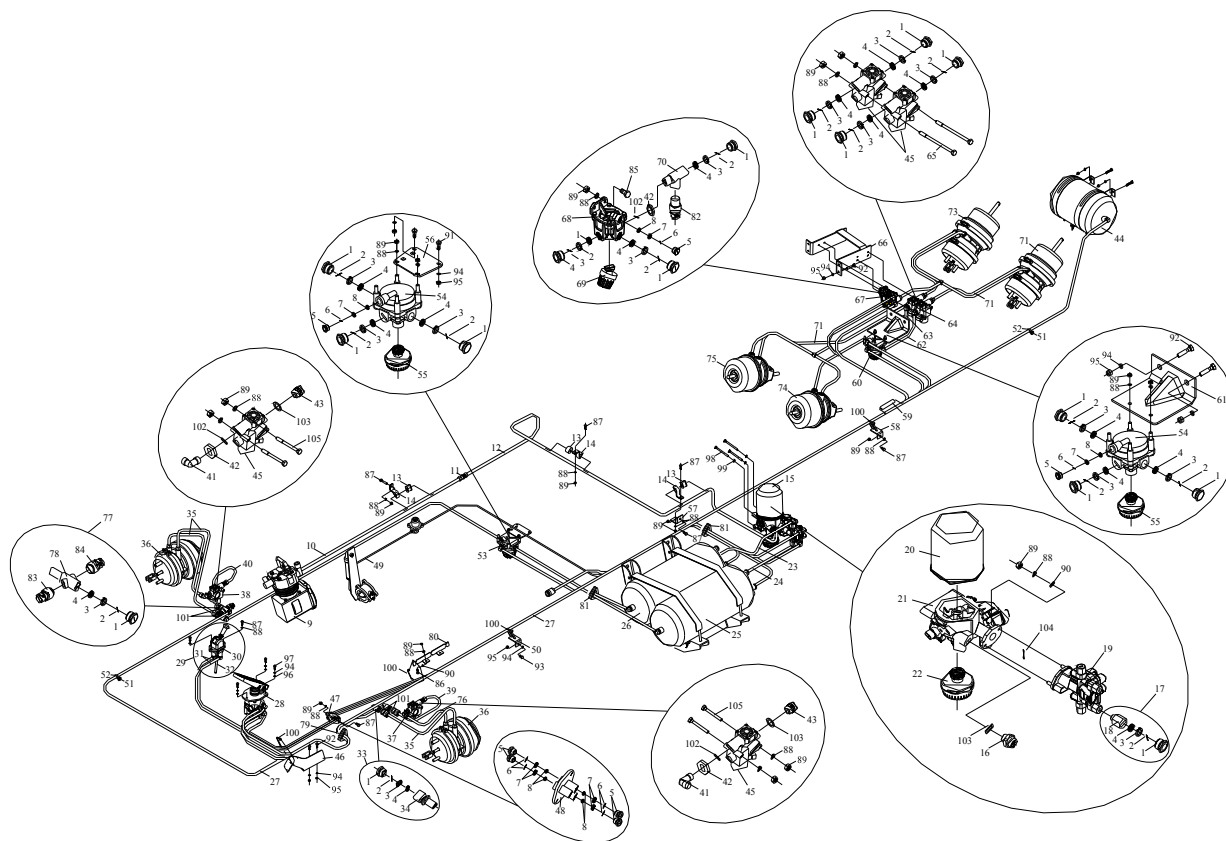


图 79 制动管路

Рис.79 Тормозная магистраль

Каталог запасных частей автомобиля FAW 3252 Euro 3 (от 14.08.2009)

79、制动管路Тормозная магистраль

标号 Номер на рисунке	零件号 Номер детали	零件名称 Наименование деталей	数量 Количе ство	标号 Номер на рисунке	零件号 Номер детали	零件名称 Наименование деталей	数量 Количе ство
23	3506220-487	输气管总成-四回路外贮气筒中口 Перевозочный воздушный трубопровод в сборе – среднее отверстие четырёхконтурного внешнего воздушного резервуара	1	31	3506200-436	手制动管束总成 Трубопровода стояночного тормоза в сборе	1
24	3506225-487	输气管总成-四回路内贮气筒中口 Перевозочный воздушный трубопровод в сборе – среднее отверстие четырёхконтурного внешнего воздушного резервуара	1	32	3506470-240	输气管总成-手动阀排气 перевозочный воздушный трубопровод в сборе - Выпускной клапан ручного клапана	1
25	3513090-515	双腔贮气筒带阀体接头总成 Двухконтурный воздушный резервуар с соединением корпуса клапана в сборе	1	33	3506415-367	直通管接头总成-前制动 Непосредственный штуцер в сборе – передний тормоз	3
26	3513080-515	双腔贮气筒带阀体接头总成 Двухконтурный воздушный резервуар с соединением корпуса клапана в сборе	1	34	3506416-367	直通管接头-前制动 Непосредственный штуцер – передний тормоз	3
27	3506100-595	管束总成(式样图)[595] Трубопровода в сборе (пример) [595]	1	35	3506040-367	前制动输气软管带检测接头总成 Перевозочный воздушный трубопровод переднего тормоза с контрольным соединением в сборе	3
	3506100-639	管束总成(式样图)[639] Трубопровода в сборе (пример) [639]		36	3530010-362	弹簧制动缸带快插接头总成 Пружинный тормозной цилиндр с переносным соединением в сборе	2
*28	3514105-362	制动阀带快插接头总成 Тормозной клапан с переносным соединением в сборе	1	37	3550315B109	前左防抱死电磁阀及管接头总成 Электромагнитный клапан передней левой антиблокировки с штуцер в сборе	1
29	3508105-436	手动阀带管束总成 Ручной клапан с трубопроводами в сборе	1	38	3550320B109	前右防抱死电磁阀及管接头总成 Электромагнитный клапан передней правой антиблокировки с штуцер в сборе	1

Каталог запасных частей автомобиля FAW 3252 Euro 3 (от 14.08.2009)

30	3508020-240	手动阀总成 Ручной клапан в сборе	1
----	-------------	-----------------------------	---

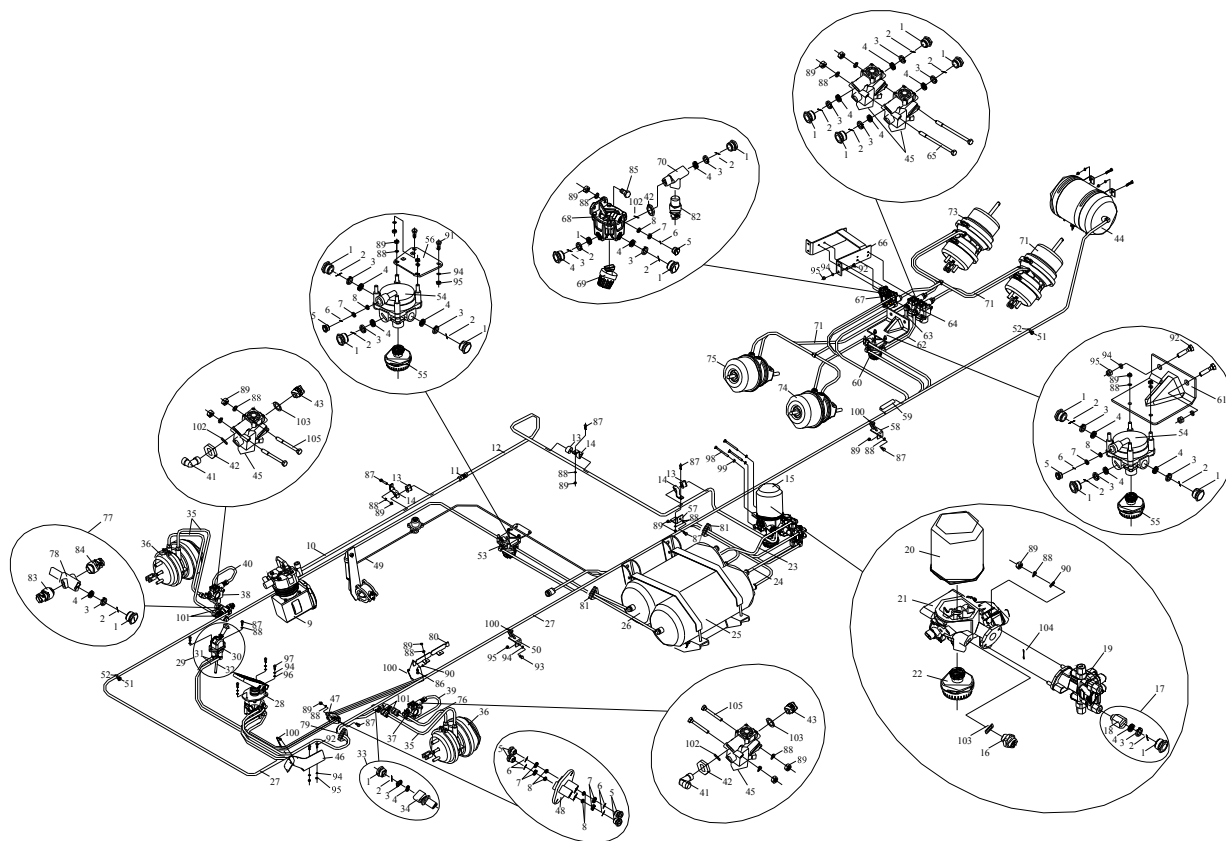


图 79 制动管路

Рис.79 Тормозная магистраль

79、制动管路Тормозная магистраль

标号 Номер на рисунке	零件号 Номер детали	零件名称 Наименование деталей	数量 Количе ство	标号 Номер на рисунке	零件号 Номер детали	零件名称 Наименование деталей	数量 Количе ство
39	3506615B109	输气管总成-前左接头接电磁阀 Перевозочный воздушный трубопровод в сборе – переднее левое соединение к электромагнитному клапану	1	50	3506422-242	管束支架 Стойка трубопроводов	3
40	3506620B109	输气管总成-前右接头接电磁阀 Перевозочный трубопровод в сборе – переднее правое соединение к электромагнитный	1	51	3506426-240	箍带支座 Стойка зажимного ремня	13
41	3550311B109	弯接头-防抱死电磁阀 Патрубок – антиблокировочный электромагнитный клапан	2	52	3506427-240	箍带卡扣 Застежка зажимного ремня	13
42	3511012-1H	密封螺套-空气干燥器出气口 Уплотнительная червячная втулка – выход воздушной сушилки	3	*53	3518015-523/A	前桥继动阀带消音器及支架总成 Последовательный клапан переднего моста с глушителем и стойкой в сборе	1
43	3512011-4E	端式平面密封管接头 Конечный плоский уплотнительный штуцер	2	54	3518015-50A	继动阀总成 Последовательный клапан в сборе	2
*44	3513090-368	后桥贮气筒总成 Воздушный резервуар с блоком клапана в сборе	1	55	3518025-523	消音器总成 Глушитель в сборе	2
45	3550310-50A	防抱死电磁阀总成 Антиблокировочный электромагнитный клапан в сборе	4	56	3518012-382	支架-前桥继动阀 Стойка – последовательный клапан переднего моста	1
46	3506101-367	支架-管束 Стойка - трубопроводы	1	57	3506209-453	空气管支架 Стойка воздушного трубопровода	1
*47	3506400-385	多路接头总成 (φ 10) Многоконтурное соединение в сборе (φ 10)	1	58	3506421-242	管束支架 Стойка трубопроводов	2
48	3506404-367	多路接头 Многоконтурное соединение	1	59	3506263-242	护套 Защитный чехол	3
*49	3506815-367	输气管总成-排气电磁阀接排气缸 Перевозочный воздушный трубопровод в сборе – выпускной электромагнитный клапан к выпускному цилиндру	1	*60	3518010-523/A	继动阀带消音器总成 Последовательный клапан с глушителем в сборе	1

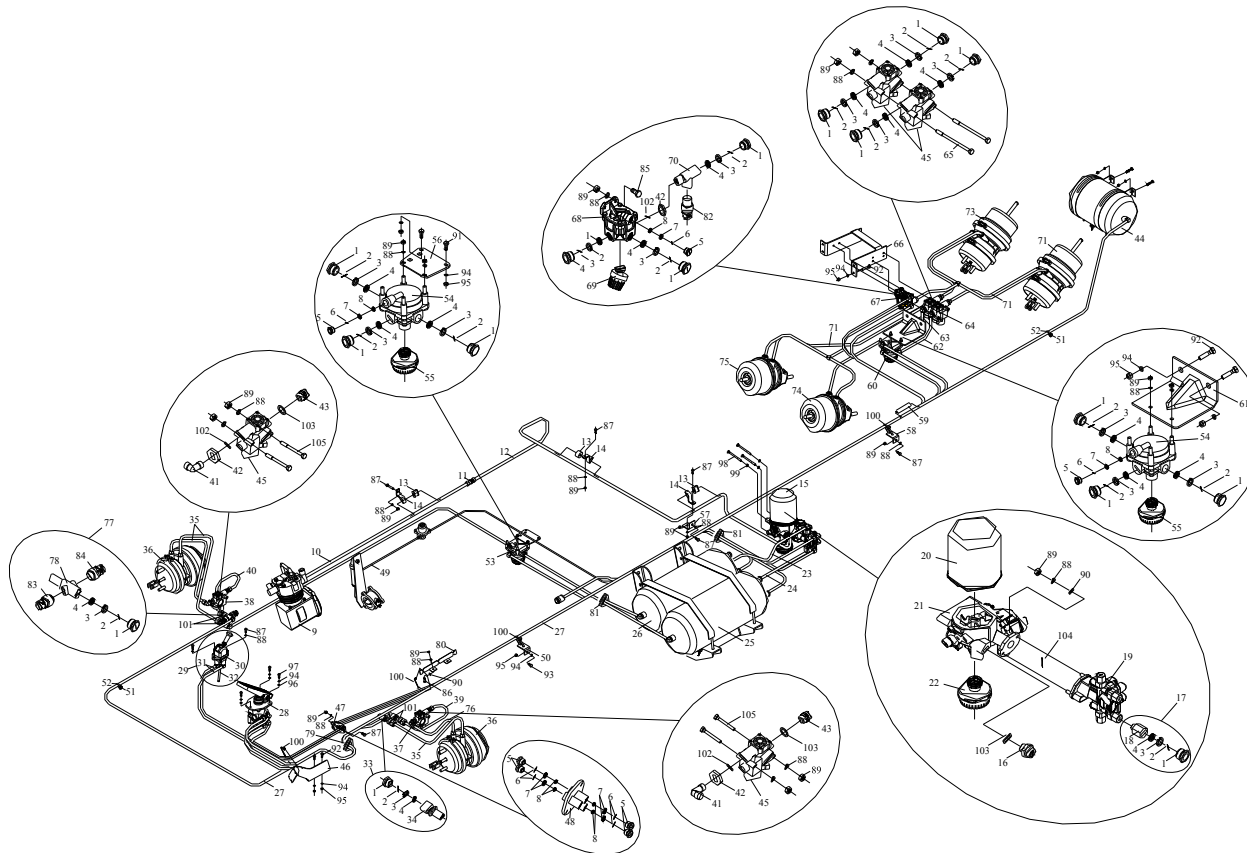


图 79 制动管路

Рис.79 Тормозная магистраль

79、制动管路Тормозная магистраль

标号 Номер на рисунке	零件号 Номер детали	零件名称 Наименование деталей	数量 Количе ство	标号 Номер на рисунке	零件号 Номер детали	零件名称 Наименование деталей	数量 Количе ство
61	3518012-369	支架-继动阀 Стойка – последовательный клапан	1	*72	3530015-523	后左弹簧制动缸带快插接头总成 Задний левый пружинный тормозной цилиндр с переносным соединением в сборе	1
*62	3506510-435	输气管总成-继动阀接防抱死电磁阀输气管	1	*73	3530020-523	后右弹簧制动缸带快插接头总成 Задний правый пружинный тормозной цилиндр с переносным соединением в сборе	1
63	3506520-73A	输气管总成-越前继动阀接右 ABS Перевозочный трубопровод в сборе – передний последовательный клапан к правой ABS	1	*74	3530025-523	中左弹簧制动缸带快插接头总成 Средний левый пружинный тормозной цилиндр с переносным соединением в сборе	1
*64	3550335-362/A	后防抱死电磁阀带快插接头总成 Задний антиблокировочный электромагнитный клапан с переносным соединением в сборе	2	*75	3530030-523	中右弹簧制动缸带快插接头总成 Средний правый пружинный тормозной цилиндр с переносным соединением в сборе	1
65	3550336-367	螺栓-紧固电磁阀用 Болт – для крепления электромагнитного клапана	2	*76	3506030-242	输气管总成 А г р е г а т воздухопровода	1
66	3550012-368	支架-中后桥电磁阀 Стойка – электромагнитные клапаны среднего и заднего мостов	1	77	3506415-612	四通接头总成 Четырехходовое соединение в сборе	1
*67	3516020-523	手继动阀带快插接头总成 Ручной последовательный клапан с переносным соединением в сборе	1	78	3506416-612	四通接头 Четырехходовое соединение	1
68	3516025-523	手继动阀总成 Ручной последовательный клапан в сборе	1	79	1104261-260	橡胶保护圈 Резиновое защитное кольцо	1
69	3516030-523	消音器总成 Глушитель в сборе	1	80	3406046-367	转向管路支架 Стойка рулевой магистрали	1
70	3516311-368	三通快插管接头(φ12、φ12) Трехходовой переносный штуцер (φ12, φ12)	1	81	3724031-77A	橡胶保护套 Резиновый защитный чехол	2
71	3506300-523	中后桥管束总成(式样图) Трубопроводы среднего и заднего мостов (пример)	1				

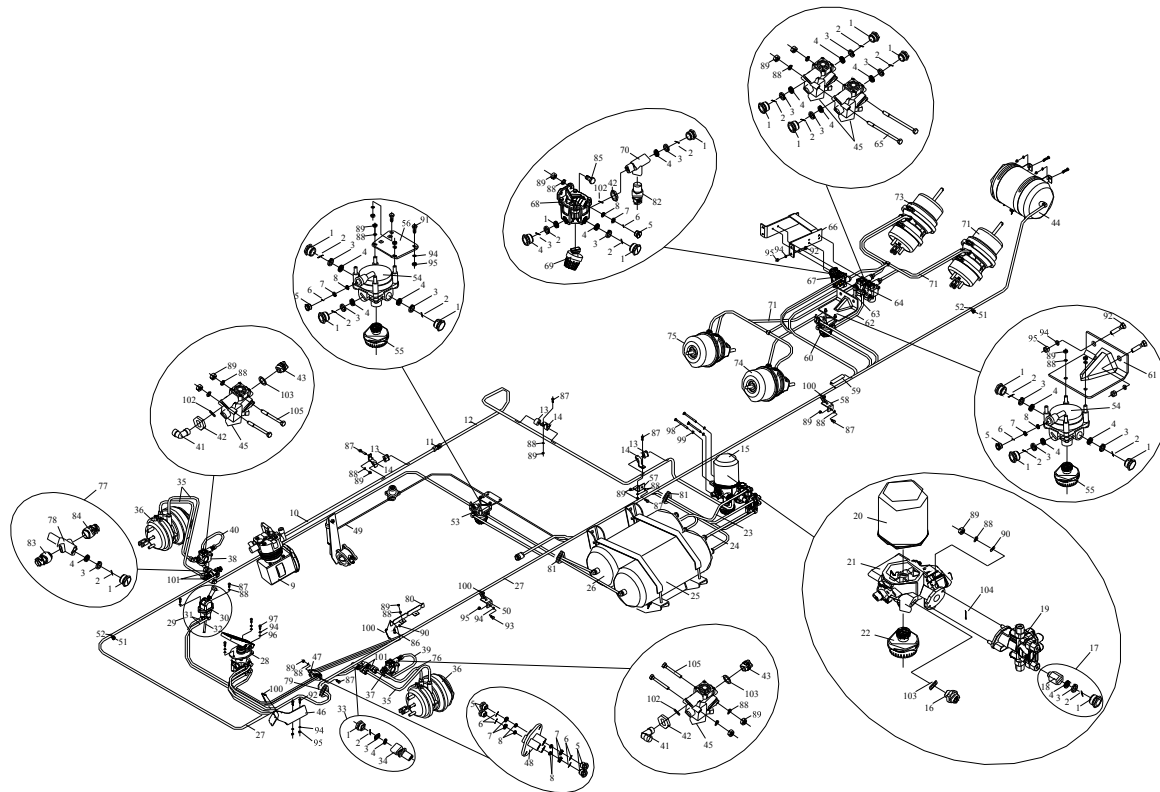


图 79 制动管路

Рис.79 Тормозная магистраль

79、制动管路Тормозная магистраль

标号 Номер на рисунке	零件号 Номер детали	零件名称 Наименование деталей	数量 Количе ство	标号 Номер на рисунке	零件号 Номер детали	零件名称 Наименование деталей	数量 Количество
82	3757050-435	气手制动警报开关总成 тревоги пневматического стояночного тормоза в сборе	1	95	CQ34010	六角螺母 Шестигранная гайка	13
83	3720010-55A	制动灯开关总成 лампы в сборе	1	96	Q40110	垫圈 Шайба	3
84	3720010-417	制动灯开关总成 Выключатель тормозной лампы в сборе	1	97	CQ1511025	六角头导颈螺栓 Болт самоконтрящийся	3
85	CQ1500830	六角头导颈螺栓 Болт самоконтрящийся	2	98	3515240-453	六角头螺栓-细牙 Шестигранный болт – тонкие зубы	3
86	CQ1500835	六角头导颈螺栓 Болт самоконтрящийся	2	*99	Q40312	弹簧垫圈 Пружинная шайба	3
87	CQ1500840	六角头导颈螺栓 Болт самоконтрящийся	12	100	T67427946	塑料箍带 Пластмассовые зажимный ремень	按需 По необх.
88	Q40308	弹簧垫圈 Пружинная шайба	28	101	CQ35320	六角较扁螺母 Шестигранная плоская гайка	4
89	CQ34008	六角螺母 Шестигранная гайка	26	102	Q7342426E	O-образное резиновое уплотнительное кольцо	3
90	Q40108	垫圈 Шайба	4	103	CQ72322	垫密圈 Прокладное уплотнительное кольцо	3
91	CQ1501025	六角头导颈螺栓 Болт самоконтрящийся	2	104	CQ7343258A	液气动用 O 型橡胶密封圈 O-образное резиновое уплотнительное кольцо для гидравлического тормоза	1
92	CQ1501035	六角头导颈螺栓 Болт самоконтрящийся	8	105	CQ1500880	六角头导颈螺栓 Болт самоконтрящийся	4
*93	CQ1501040	六角头螺栓 Шестигранный болт	3				
*94	Q40310	弹簧垫圈 Пружинная шайба	16				

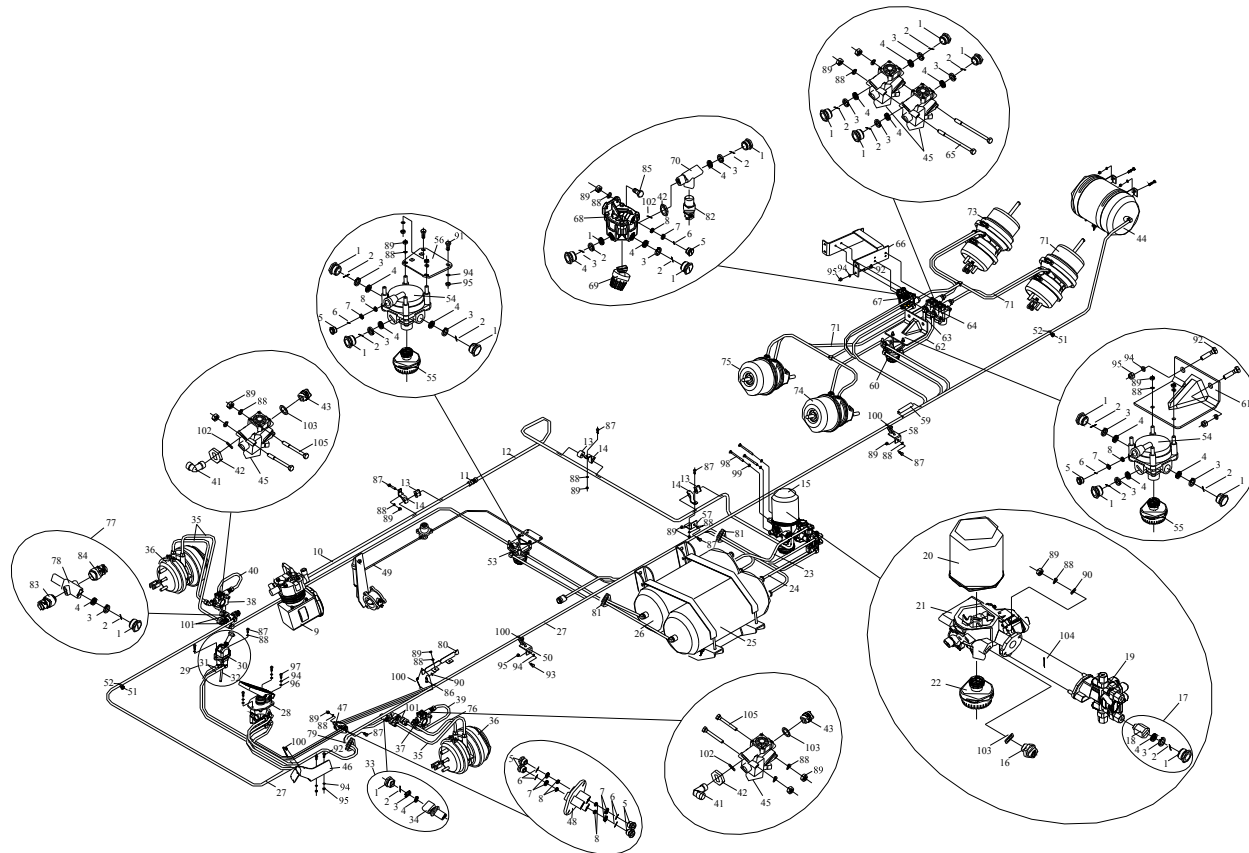


图 79 制动管路

Рис.79 Тормозная магистраль

80、空气压缩机组件 Воздушный компрессор

标号 Номер на рисунке	零件号 Номер детали	零件名称 Наименование деталей	数量 Количе ство	标号 Номер на рисунке	零件号 Номер детали	零件名称 Наименование деталей	数量 Количе ство
*1	3509050-29D	机油进油管总成-空压泵	1				
*2	3509053-29D	铰接螺栓	1				
3	Q/WC 3403-1994	垫圈 10X16	2				
4	Q/XC3451.1-2002	铰接螺栓 M14X1.5	4				
5	Q/WC3403-1994	垫圈 14X20	8				
*6	3509030-671-0382	空压泵进水管总成	1				
7	3509032-29D	支架	1				
8	Q1841035TF2	六角法兰面螺栓	3				
9	3509010-614-0435	空气压缩机总成	1				
*10	1002063-29D	O 型密封圈-PTO 盖板	1				
*11	3509020-614-0435	空压泵回水管总成	1				
*12	3509041B614-0435	进气胶管	1				
13	Q67632	夹箍	1				
14	1006047-29D	从动齿轮-空压泵	1				

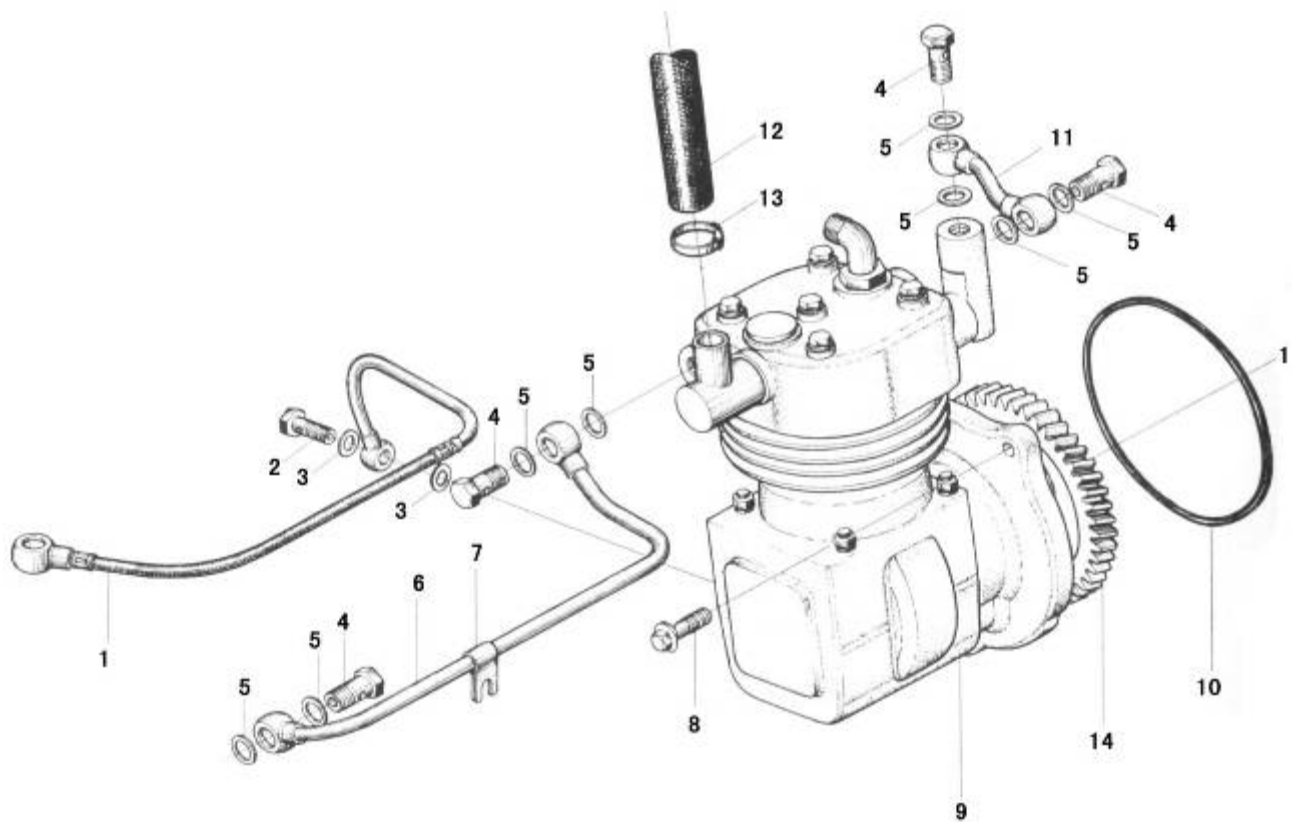


图 80 空气压缩机组件

81、贮气筒 Воздушный резервуар

标号 Номер на рисунке	零件号 Номер детали	零件名称 Наименование деталей	数量 Количе ство	标号 Номер на рисунке	零件号 Номер детали	零件名称 Наименование деталей	数量 Количе ство
1	3513406-50A	螺套(M22) Червячный чехол (M22)	7	17	Q5101080	平头销 Плоский палец	2
2	3513408-50A	密封圈(φ18.5) Уплотнительное кольцо(φ18.5)	12	18	Q5003025	开口销 Шплинт	2
3	3513407-50A	卡环(φ12) Зажимное кольцо (φ12)	7	19	3513820-242	箍带总成-贮气筒 Зажимный ремень в сборе – воздушный резервуар	2
4	3513403-50A	异型密封圈(φ15.6) Редкое уплотнительное кольцо (φ15.6)	7	20	Q1841665T	六角头凸缘螺栓 Болт самоконтрящийся	4
5	3513421-50A	堵塞(M22) Пробка (M22)	5	21	CQ32616	六角头凸缘锁紧螺母 Болт самоконтрящийся	4
6	3757010-50A	低压报警开关总成 Выключатель тревоги низкого давления в сборе	2	22	3513020-368	贮气筒总成 Воздушный резервуар в сборе	1
7	3506700-240	检测接头总成 Контрольное соединение в сборе	4	23	3513086-01	环箍-紧固贮气筒用 Скоба – для крепления воздушного резервуара	2
8	3513070-515	双腔贮气筒总成 Двухконтурный воздушный резервуар в сборе	1	24	CQ1501060Q	六角头导颈螺栓 Болт самоконтрящийся	2
9	3513070-435	双腔贮气筒总成 Двухконтурный воздушный резервуар в сборе	1	25	3513081-369	支架-后制动贮气筒 Стойка – воздушный резервуар заднего тормоза	2
10	3513100-240	放水阀总成 Шлюза в сборе	5	26	CQ1501230	六角头导颈螺栓 Болт самоконтрящийся	4
11	CQ1501025	六角头导颈螺栓 Болт самоконтрящийся	4	*27	Q40312	弹簧垫圈 Пружинная шайба	4
*12	Q40310	弹簧垫圈 Пружинная шайба	4	28	CQ34012	六角螺母 Шестигранная гайка	4
13	CQ34010	六角螺母 Шестигранная гайка	10				
14	3105079-242	连接板-备胎升降器					
		Prисоединительная плита – подъемник запасного колеса	1				
15	3513075-242	左支架总成-贮气筒备胎升降器 Левая стойка в сборе – подъемник запасного колеса воздушного резервуара	1				
		右支架总成-贮气筒备胎升降器 Правая стойка в сборе – подъемник запасного колеса воздушного резервуара	1				

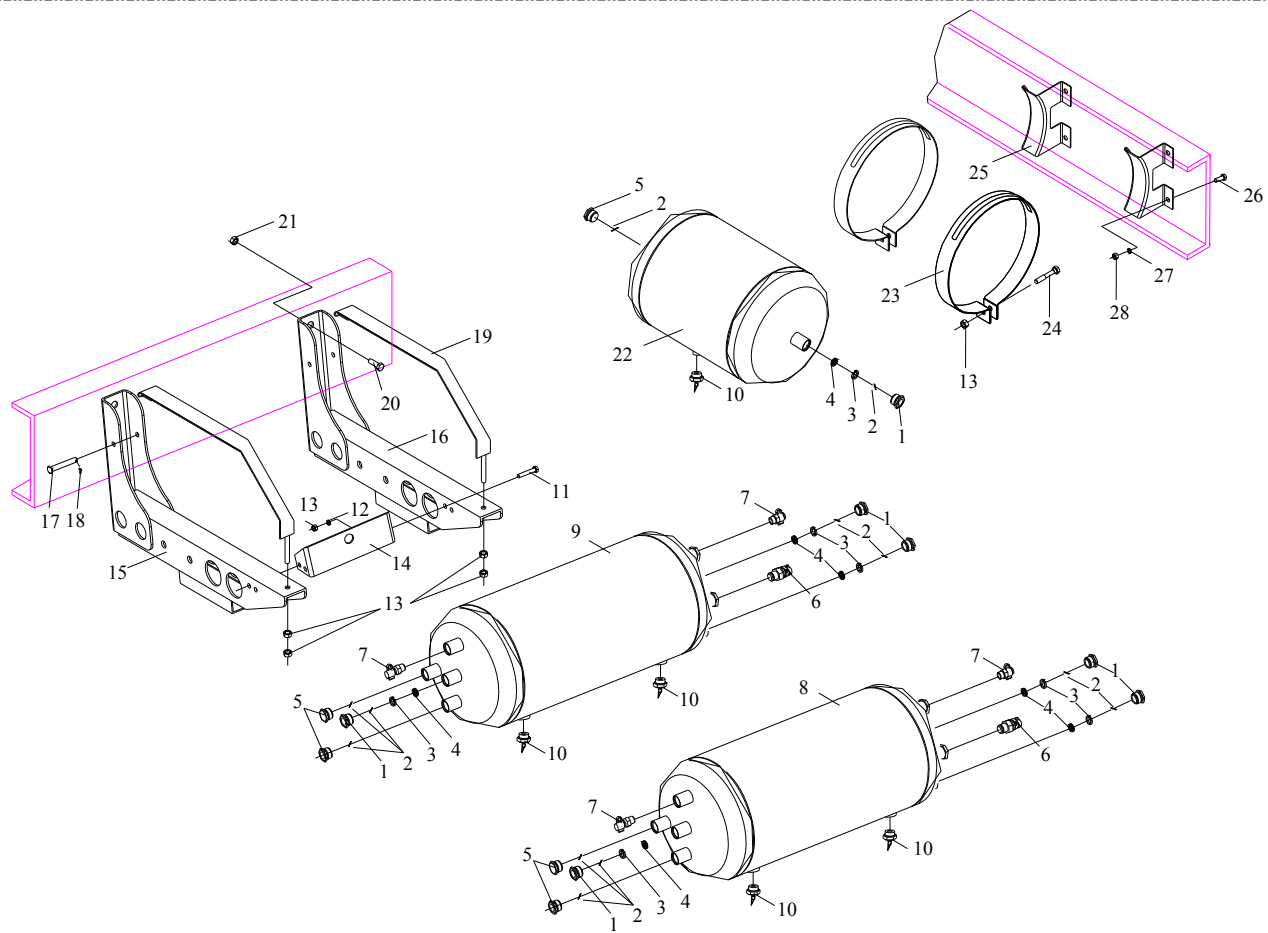


图 81 贮气筒

Рис .81 Воздушный резервуар

82、电控系统 Электронные компоненты управления двигателем

标号 Номер на рисунке	零件号 Номер детали	零件名称 Наименование деталей	数量 Количе ство	标号 Номер на рисунке	零件号 Номер детали	零件名称 Наименование деталей	数量 Количе ство
*1	3601115D630-0000	发动机控制单元总成	1				
		Секция управления двигателем в сборе					
2	3601027-630-0000	双头螺柱 1-ECU	2				
		Шпилька 1-ECU					
3	3601024A630-0000	支撑杆-ECU	2				
		Опорная штанга - ECU					
4	3601028-630-0000	双头螺柱 2-ECU	2				
		Шпилька2-ECU					
5	3601023-630-0000	垫块-ECU	2				
		Прокладной кусок - ECU					
6	Q32006	六角法兰面螺母 Шестигранная фланцевая гайка	4				
*7	3602015A630-0000	水温传感器总成 Датчик температуры воды в сборе	1				
*8	3602035A630-0000	进气压力温度传感器 Д а т ч и к температуры наддува	1				
9	3602040-630-0000	油门位置传感器总成	1				
*10	3602060A630-0000	发动机转速传感器总成	1				
11	Q1840616	六角法兰面螺栓	2				

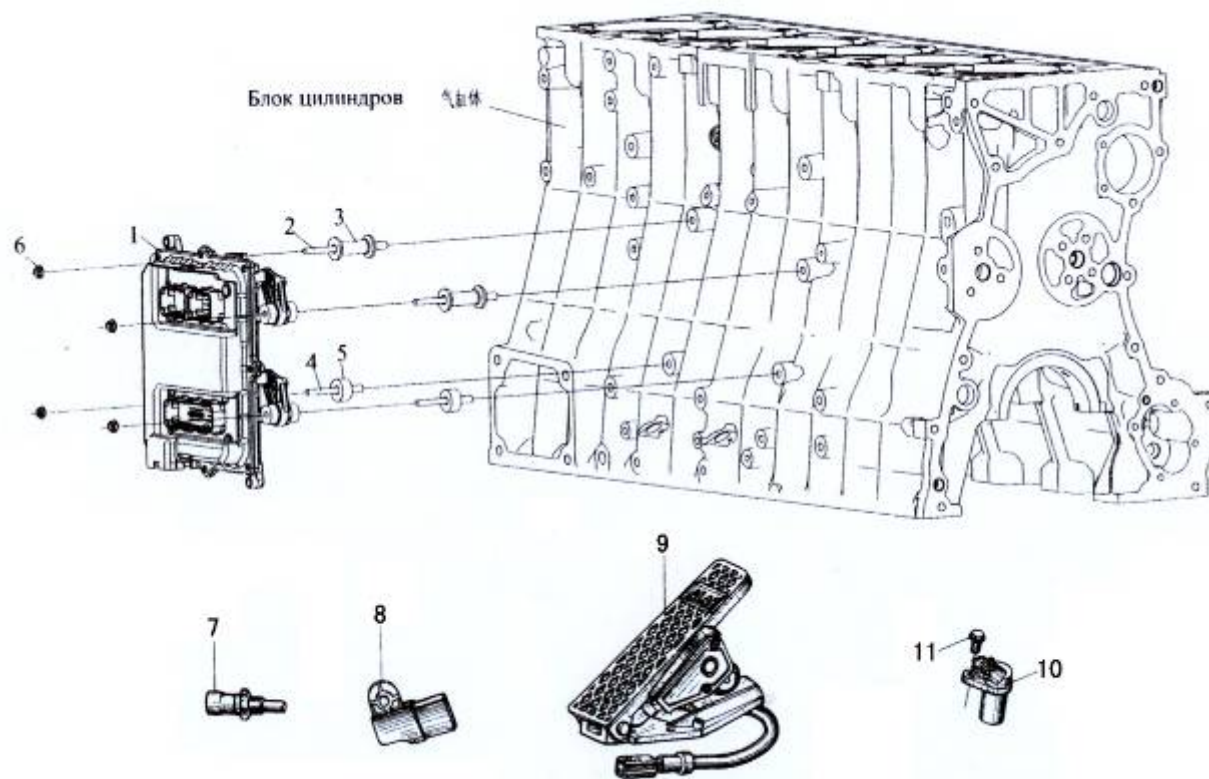


图 82 电控系统

83、喷油器线束 Провода распылителя

标号 Номер на рисунке	零件号 Номер детали	零件名称 Наименование деталей	数量 Количе ство	标号 Номер на рисунке	零件号 Номер детали	零件名称 Наименование деталей	数量 Количе ство
*1	3724030C621-0000	喷油器线束总成	1				
		Провода распылителя в сборе 1					
*2	3724035-630-0000E	喷油器线束总成 2	1				
		Провода распылителя в сборе 2					
*3	3724050-621-0000	线束连接插头 присоединительный штекер проводов 1	2				
		密封圈-线束插头					
*4	3724056-621-0000	Уплотнительное кольцо – штекер проводов	2				
5	Q1840816	六角法兰面螺栓 Болт самоконтрящийся	4				

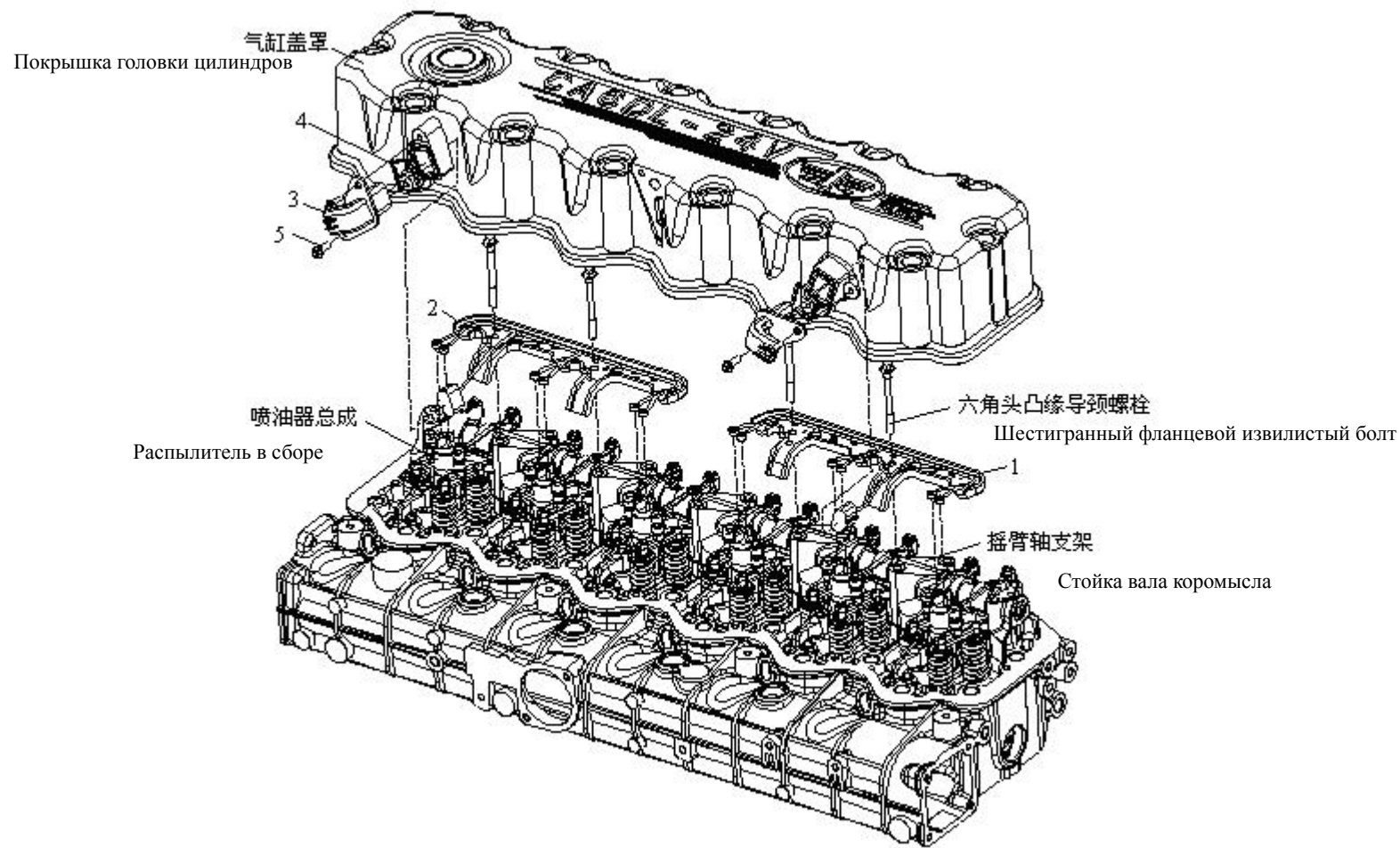


图 83 喷油器线束

Рис.83 Провода распылителя

84、电气设备组件

标号 Номер на рисунке	零件号 Номер детали	零件名称 Наименование деталей	数量 Количе ство	标号 Номер на рисунке	零件号 Номер детали	零件名称 Наименование деталей	数量 Количе ство
*1	3724027-621-0000	发动机线束支架 7	2				
*2	3724040-621-0000	喷油器线束支架总成	2				
3	3724030C621-0000	喷油器线束总成	1				
4	3724035-630-0000	喷油器线束总成	1				
5	3724056-621-0000	密封圈	2				
6	3724050-621-0000	线束连接插头	2				
7	Q1840816	六角法兰面螺栓	4				
*8	3724080-630-0541B	发动机线束总成	1				
*9	3724023-621-0000	发动机线束支架 3	2				
10	T67417246	塑料箍带	13				
*11	3724026-621-0000	发动机线束支架 6	4				
12	Q1840812	六角法兰面螺栓	5				
*13	3724024-621-0000	发动机线束支架 4	1				
14	3724021-630-0000	ECU 线束支架	1				
15	Q1840625	六角法兰面螺栓	3				
16	Q32006	六角法兰面螺母	3				

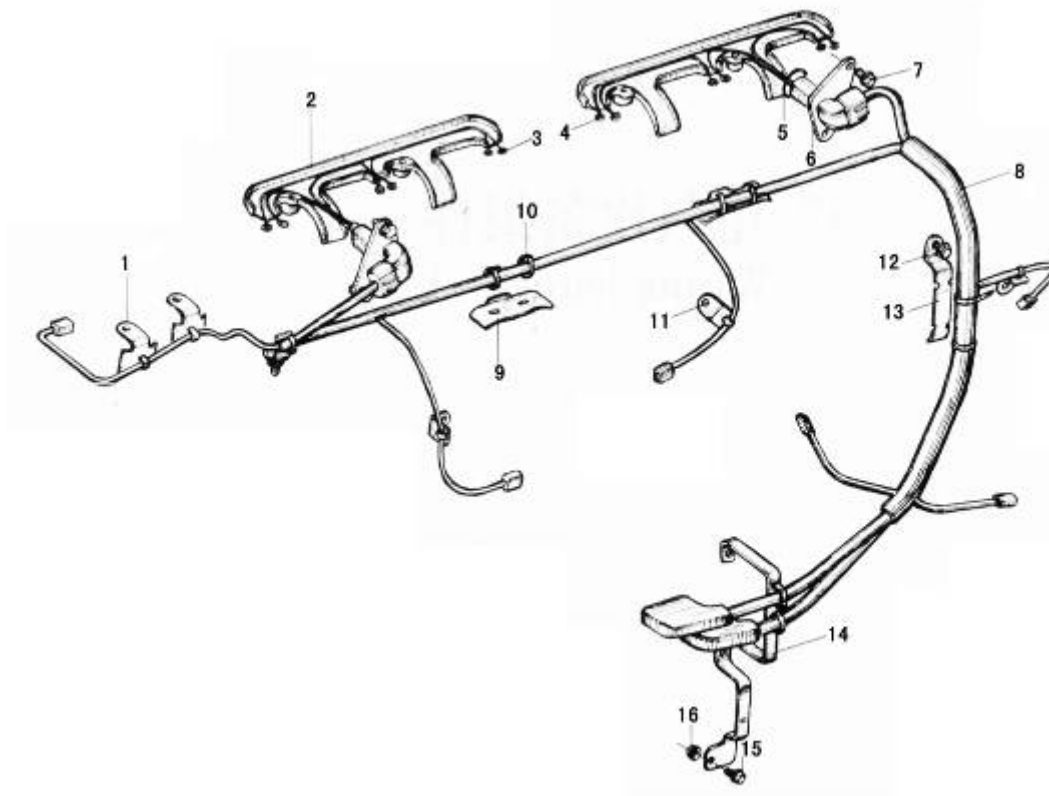
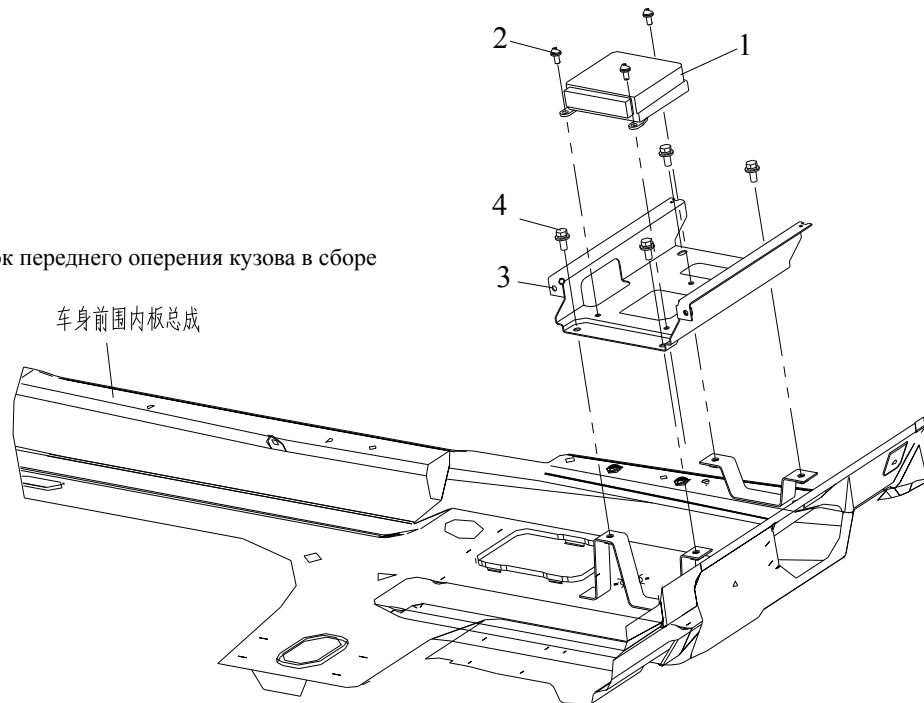


图 84 电气设备组件

85、防抱死控制单元部分 Секция управления антиблокировкой

标号 Номер на рисунке	零件号 Номер детали	零件名称 Наименование деталей	数量 Количе ство	标号 Номер на рисунке	零件号 Номер детали	零件名称 Наименование деталей	数量 Количе ство
*1	3605115-50A	防抱死控制单元总成 Секция управления антиблокировкой в сборе	1				
2	Q2360616	十字槽平圆头组合螺钉 комбинировочный винт с плоской круглой головкой	3				
3	3605125-417	防抱死控制单元支架总成 Стойка секции управления антиблокировкой в сборе	1				
*4	CQ1460820	组合螺栓 Комбинированный болт	4				

Внутренний щиток переднего оперения кузова в сборе



车身前围内板总成

图 85 防抱死控制单元部分

Рис.85 Секция управления антиблокировкой

86、电气设备 Электрооборудование

标号 Номер на рисунке	零件号 Номер детали	零件名称 Наименование деталей	数量 Количе ство	标号 Номер на рисунке	零件号 Номер детали	零件名称 Наименование деталей	数量 Количе ство
*1	3724180-240	电线总成-连接蓄电池用 Электропровод в сборе – для присоединения с аккумулятором	1	*12	3711010A487	灯光调整开关附带护套总成 Регулирующий выключатель света ламп с защитным чехлом в сборе	1
2	3711015A487-	左前组合灯总成 Левая передняя лампа в сборе	1	*13	3725010-240	Зажигалка	1
	3711020A487	右前组合灯总成 Правая передняя лампа в сборе	1		3725020-240	点烟器座总成 Цоколь прикурителя в сборе	1
*3	3721010-116	高音电喇叭总成 Электрогудок верхи в сборе	1	14	3722065A541	保险丝盒总成附带继电器 Блок предохранителей в сборе с принадлежащим реле	1
4	3720010-240	制动灯开关总成 Выключатель тормозной лампы в сборе	2	*15	3714035/40-240	左/右边卧铺阅读灯总成 Лампа для чтения левого/правого спальных мест в сборе	1
5	3704010-8EB1	起动开关总成 Выключатель запуска в сборе	1	16	3724180-367	电线总成-起动机接电源总开关 Электропровод в сборе – главный выключатель стартера к источнику питания	1
6	3724010-595	车身电线束总成 Электропровода кузова в сборе	1	*17	3724045-595Z	底盘电线束总成[595] Электропровода шасси в сборе [595]	1
*7	3818060-50	车门警报开关总成 Выключатель тревоги двери в сборе	2	*	3724045A639	底盘电线束总成[639] Электропровода шасси в сборе [639]	1
*8	3735010-362	组合开关总成 Комбинированные выключатели в сборе	1	*18	7901035-50	扬声器总成 Агрегат мегафона	2
9	3714030-240	驾驶员阅读灯总成 Лампа чтения для водителя в сборе	1	*19	3726040-367	右侧转向灯总成 Лампа правого поворота в сборе	1
*10	3801010-541/A	仪表总成 Приборы в сборе	1	*20	7901010-240	收放机总成 Приемник-магнитола в сборе	1
11	3722060-436	控制器盒底板附带控制器总成 Плиттус блока регулятора с регулятором в сборе	1	*	7901055-240	收放机支架总成	1
				*21	3802020-8E	电子式车速里程表传感器 Датчик электронного спидометра	1

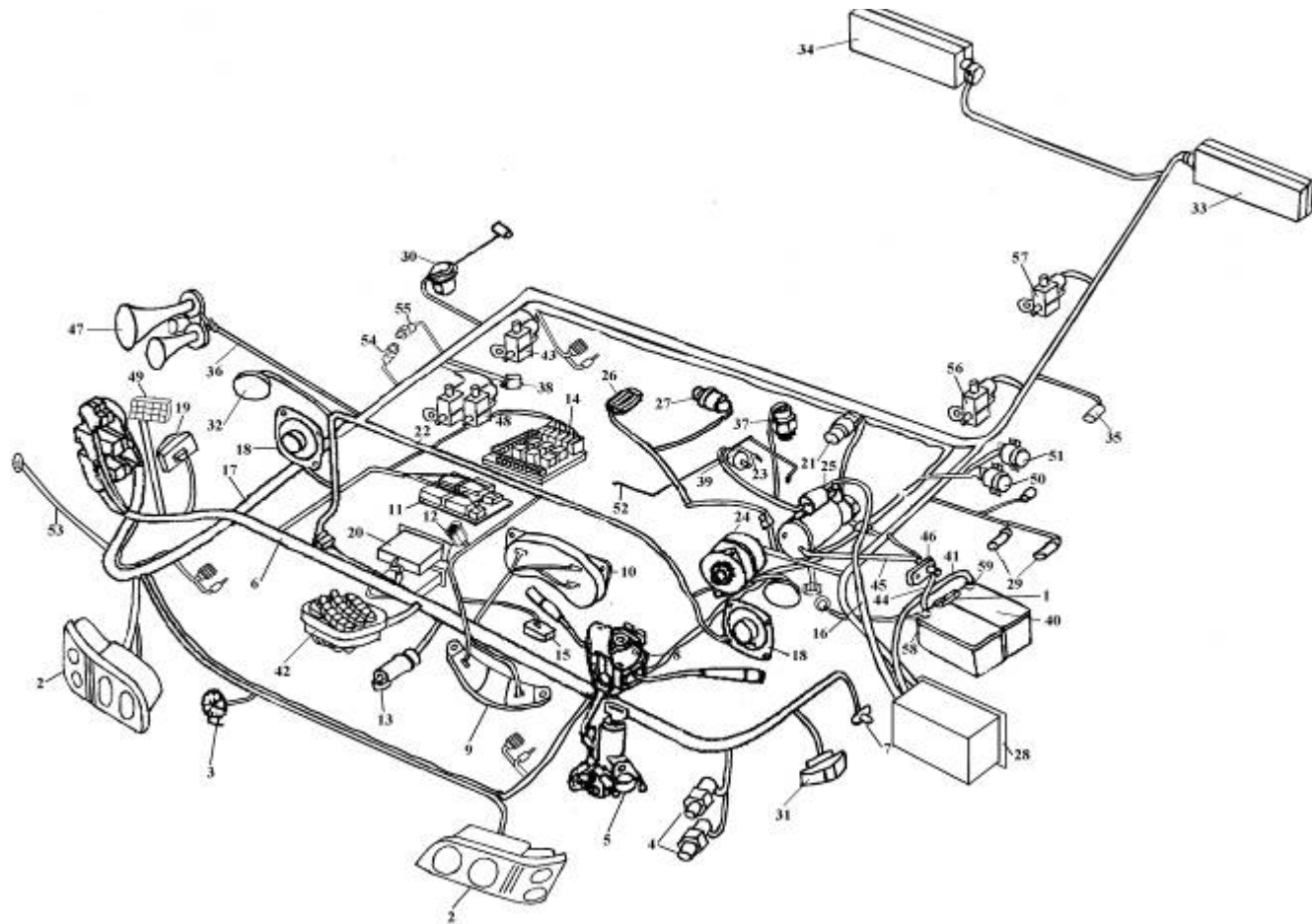


图 86 电气设备
Рис.86 Электрооборудование

86、电气设备 Электрoоборудование

标号 Номер на рисунке	零件号 Номер детали	零件名称 Наименование деталей	数量 Количе ство	标号 Номер на рисунке	零件号 Номер детали	零件名称 Наименование деталей	数量 Количе ство
*22	3724050-436	室内灯线束总成 Агрегат жгутов проводов ламп в кабине	1	*33	3716015-362	左组合后灯总成 Левые комбинированные лампы в сборе	1
*23	3818010A29D	水温传感器 Датчик – счетчик температуры воды	1	*34	3716020-362	右组合后灯总成 Правая комбинированная задняя лампа в сборе	1
24	3701010-263	交流发电机总成 Генератор переменного тока в сборе	1	35	3757050-435	气手制动警报开关总成 Выключатель тревоги пневматического стояночного тормоза в сборе	1
*25	3708010-29DJ	减速起动机 С т а р т е р с редуктором	1	36	3721130-367	气管总成-三通管接头至气喇叭 Воздушный трубопровод в сборе – соединение трехходового штуцера с пневматическим гудком	1
*26	3750010A29D	空气加热器总成 Воздушный подогреватель в сборе	1	*37	79100710068	倒车灯开关总成 Выключатель лампы заднего хода в сборе	1
*27	3810020-600-070A	机油压力传感器 Д а т ч и к давления моторного масла	1	(陕齿编号) (Номер на рисунке зубьев)		驾驶室翻转警报开关总成	
*28	3722080-382	电源配电箱及附带设备总成 Распределительный блок источника питания с принадлежащими оборудованием в сборе	1	*38	3818040-271	А г р е г а т перекидного выключателя предупреждения в кабине водителя	1
29	3757010-435	气压警报开关总成 Выключатель тревоги атмосферного давления в сборе	2	*39	99012710041	空档开关总成 Выключатель нейтральной передач в сборе	1
30	3806040A367	燃油表传感器总成 Датчик указателя уровня топлива в сборе	1	(陕齿编号) (Номер на рисунке зубьев)			
*31	3726035-367	左侧转向灯总成 Левая лампа указателя поворотов в сборе	1	*40	3703010B242	蓄电池总成 Аккумулятор в сборе	2
*32	3731025A109	前示廓灯总成 Передняя габаритная лампа в сборе	2	41	3724175-435	电线总成-电源总开关 Аккумулятор в сборе – главный выключатель источника питания	1

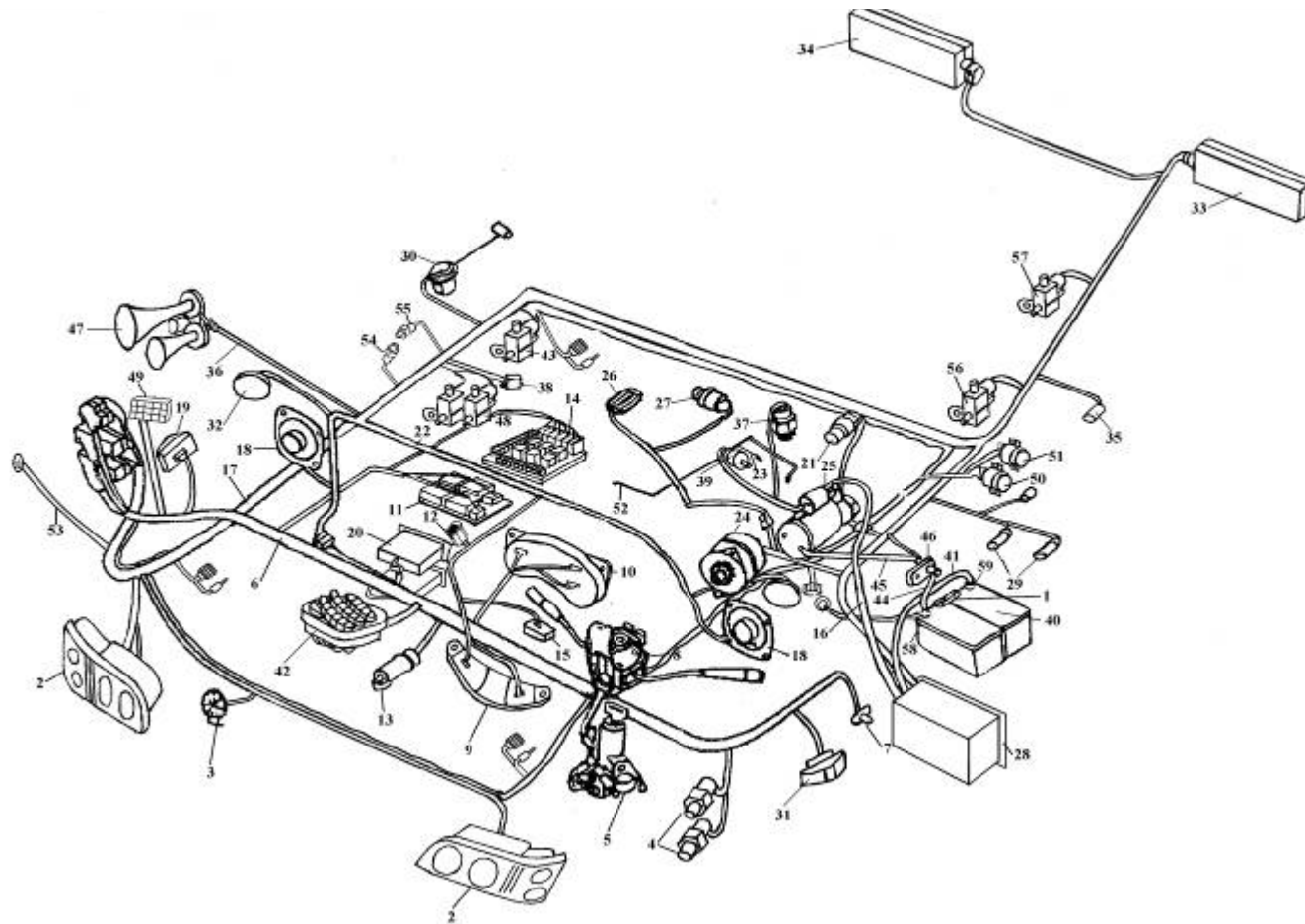


图 86 电气设备
Рис.86 Электрооборудование

86、电气设备 Электрооборудование

标号 Номер на рисунке	零件号 Номер детали	零件名称 Наименование деталей	数量 Количе ство	标号 Номер на рисунке	零件号 Номер детали	零件名称 Наименование деталей	数量 Количе ство
		接蓄电池正极 Присоединение анода аккумулятора		53	3724340-492	过渡线束 Проходные провода	1
42	3735020-541/A	功能开关总成 Выключатель функционирования в сборе	1	54	3720010-417	制动开关 Выключатель тормоза	1
43	3754020-260	电磁阀总成(排气制动用) Электромагнитный клапан в сборе (для выпускного тормоза)	1	55	3720010-55A	制动开关 Выключатель тормоза	1
*44	3724200-402	搭铁线总成-蓄电池负接连接板 А г р е г а т металлizations-минусовой полюс аккумулятора к соединительной планке	1	*56	3754020-260	电磁阀总成 А г р е г а т электромагнитного клапана	1
*45	3724210-402	搭铁线总成-起动机接蓄电池负极 Комплект ленты металлizations-стартер соединяется к отрицательному полюсу аккумулятора	1	57	3754030-260	电磁阀总成及附带接头 А г р е г а т электромагнитного клапана и комплектующих разъёмов	1
46	3703550-367	连接板总成-连接负极 Присоединительная плата в сборе – катод присоединения	1	*	3754010-240	电磁阀总成 (轮间差速用)	2
*47	3721115-116	气喇叭总成 Пневматический гудок в сборе	1	58	3703021-242	保护罩-蓄电池(+)	2
*48	3754010-369	电磁阀总成 Электромагнитный клапан в сборе	1	59	3703022-242	Защитный чехол – аккумулятор (+) 保护罩-蓄电池(-) Защитный чехол – аккумулятор(-)	2
*49	3724070-523	ABS 电线束总成(底盘部分)[595] Электропровода ABS в сборе (шасси)	1	*	3729050-116	倒车蜂鸣器总成[595]	1
*	3724070-639	ABS 电线束总成(底盘部分)[639] Электропровода ABS в сборе (шасси) [639]	1	*	3729050-50A	倒车蜂鸣器总成[639]	1
*50	3735030-367	起动按钮总成 Кнопка запуска в сборе	1				
*51	3735025-263	断油开关总成 Выключатель отключения подачи топлива в сборе	1				
52	3724020-541	发动机电线束总成 Электропровода двигателя в сборе	1				

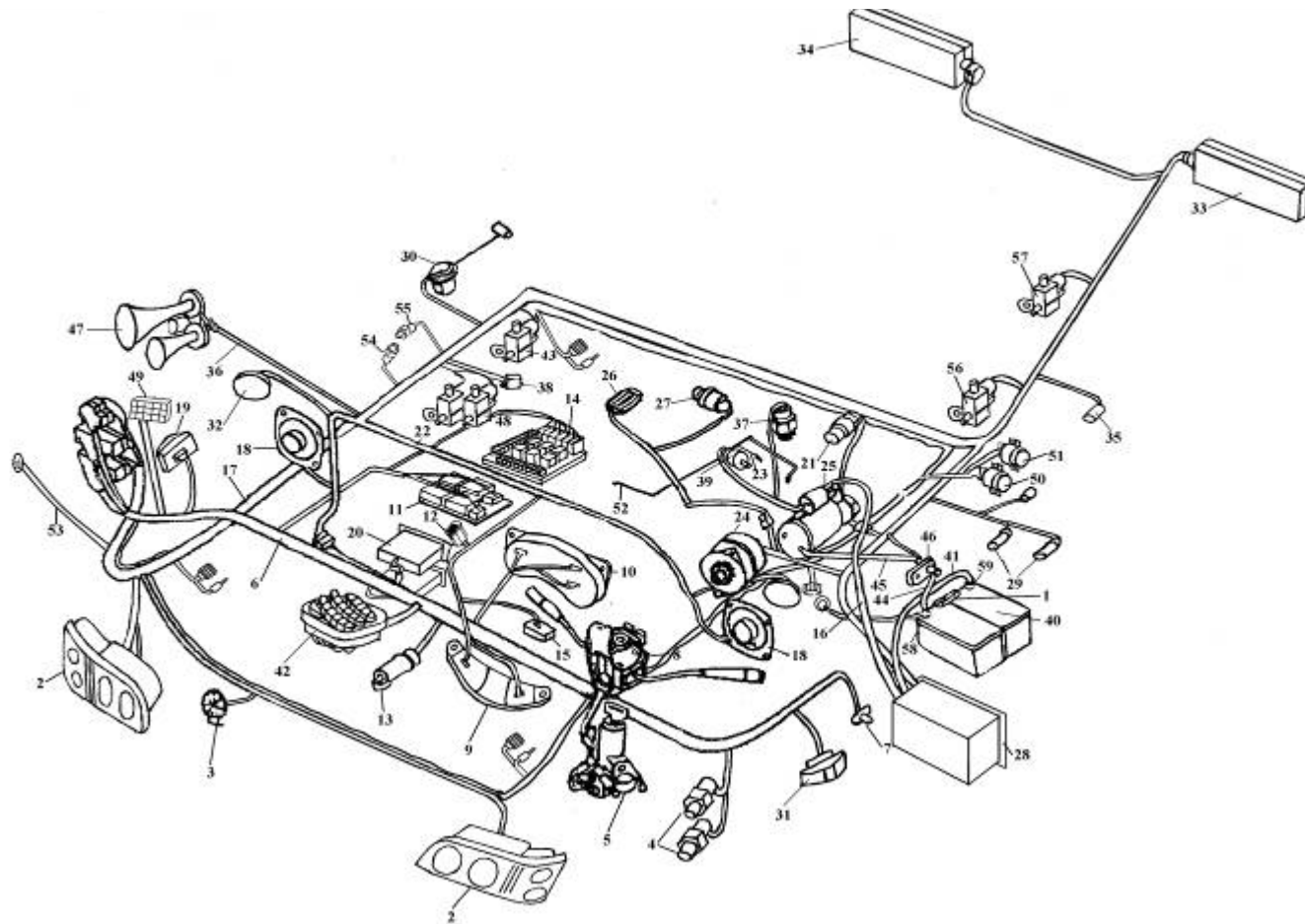


图 86 电气设备

Рис. 86. Электрооборудование

87、驾驶员阅读灯 Лампа чтения для водителя

标号 Номер на рисунке	零件号 Номер детали	零件名称 Наименование деталей	数量 Количе ство	标号 Номер на рисунке	零件号 Номер детали	零件名称 Наименование деталей	数量 Количе ство
*1	3714030-240	驾驶员阅读灯总成 Лампа чтения для водителя в сборе	1				
*2	C5W	驾驶室阅读灯泡 Л а м п а в н у т р и с а л о н н о г о о с в е щ е н и я	1				
*3	C5W	驾驶室阅读灯泡 Л а м п а в н у т р и с а л о н н о г о о с в е щ е н и я	1				

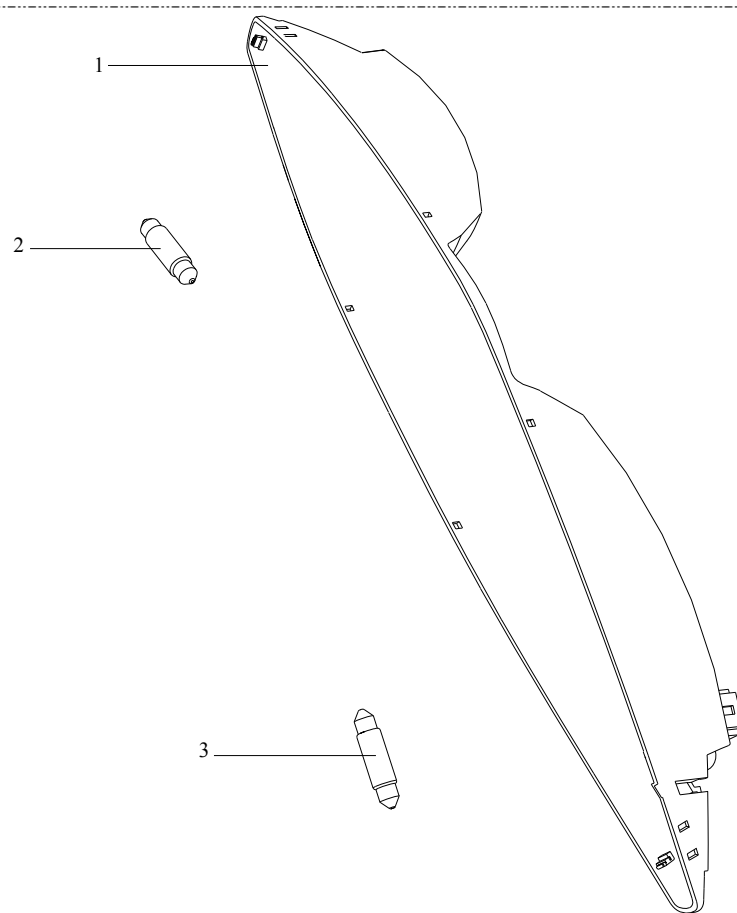


图 87 驾驶员阅读灯

Рис.87 Лампа чтения для водителя

88、前照灯 Передние фары

标号 Номер на рисунке	零件号 Номер детали	零件名称 Наименование деталей	数量 Количе ство	标号 Номер на рисунке	零件号 Номер детали	零件名称 Наименование деталей	数量 Количе ство
1	3711015A487	左前照灯总成 左前照灯总成	1				
*2	PY21W	转向灯灯泡 转向灯灯泡	1				
*3	W5W	前位灯灯泡 前位灯灯泡	1				
*4	H1	近光灯灯泡 近光灯灯泡	1				
5	H1	远光灯灯泡 远光灯灯泡	1				
*	H3	转向、辅助照明灯泡	1				
*	W5W	位置灯泡	1				

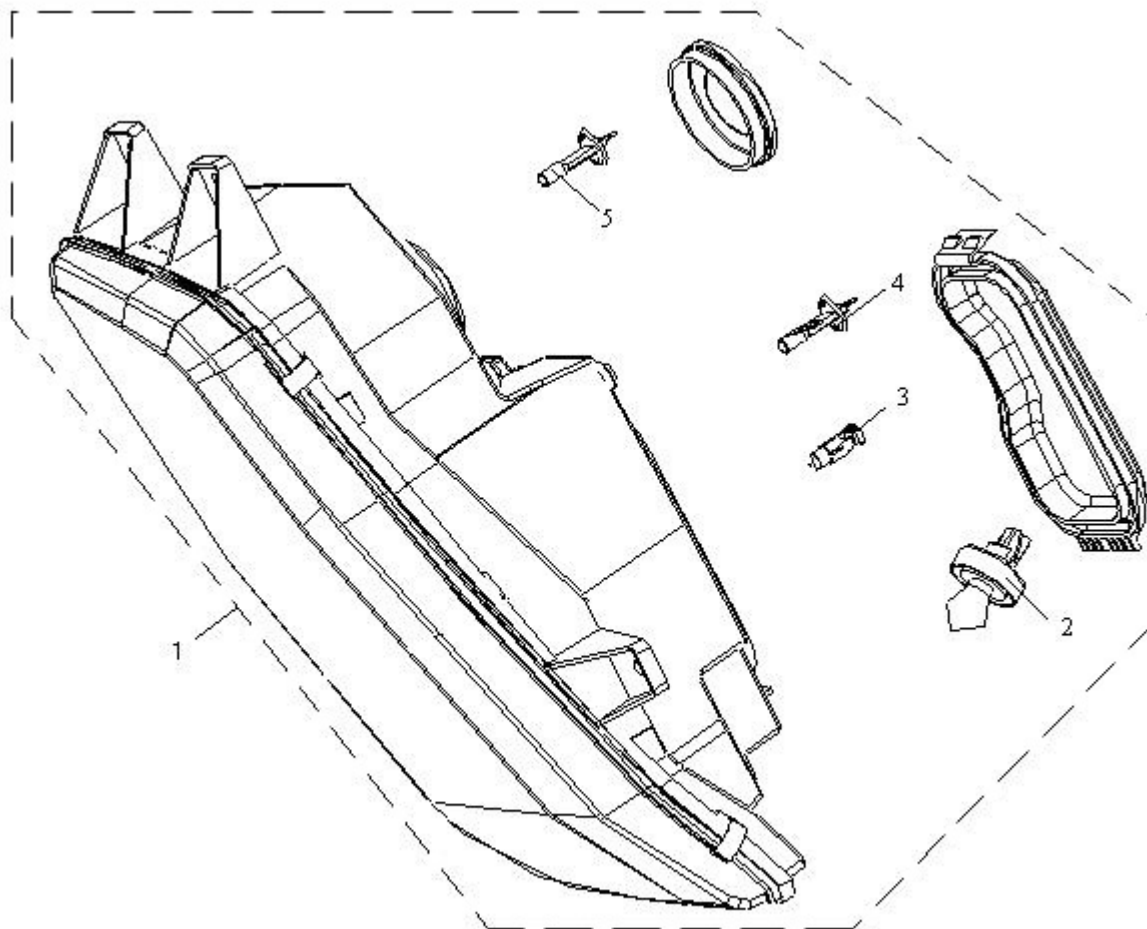


图 88 前照灯

Рис.88 Передние фары

88、前照灯 Передние фары

标号 Номер на рисунке	零件号 Номер детали	零件名称 Наименование деталей	数量 Количе ство	标号 Номер на рисунке	零件号 Номер детали	零件名称 Наименование деталей	数量 Количе ство
1	3711020A487	右前照灯总成(与左灯对称)Правая передняя фара в сборе (совпадает с левой лампой)	1				
*2	PY21W	转向灯灯泡 Лампочка лампы указателя поворотов	1				
*3	W5W	前位灯灯泡 Лампочка передней лампы положения	1				
*4	H1	近光灯灯泡 Лампочка лампы ближнего света	1				
5	H1	远光灯灯泡 Лампочка лампы дальнего света	1				
*	H3	转向、辅助照明灯泡	1				
*	W5W	位置灯泡	1				

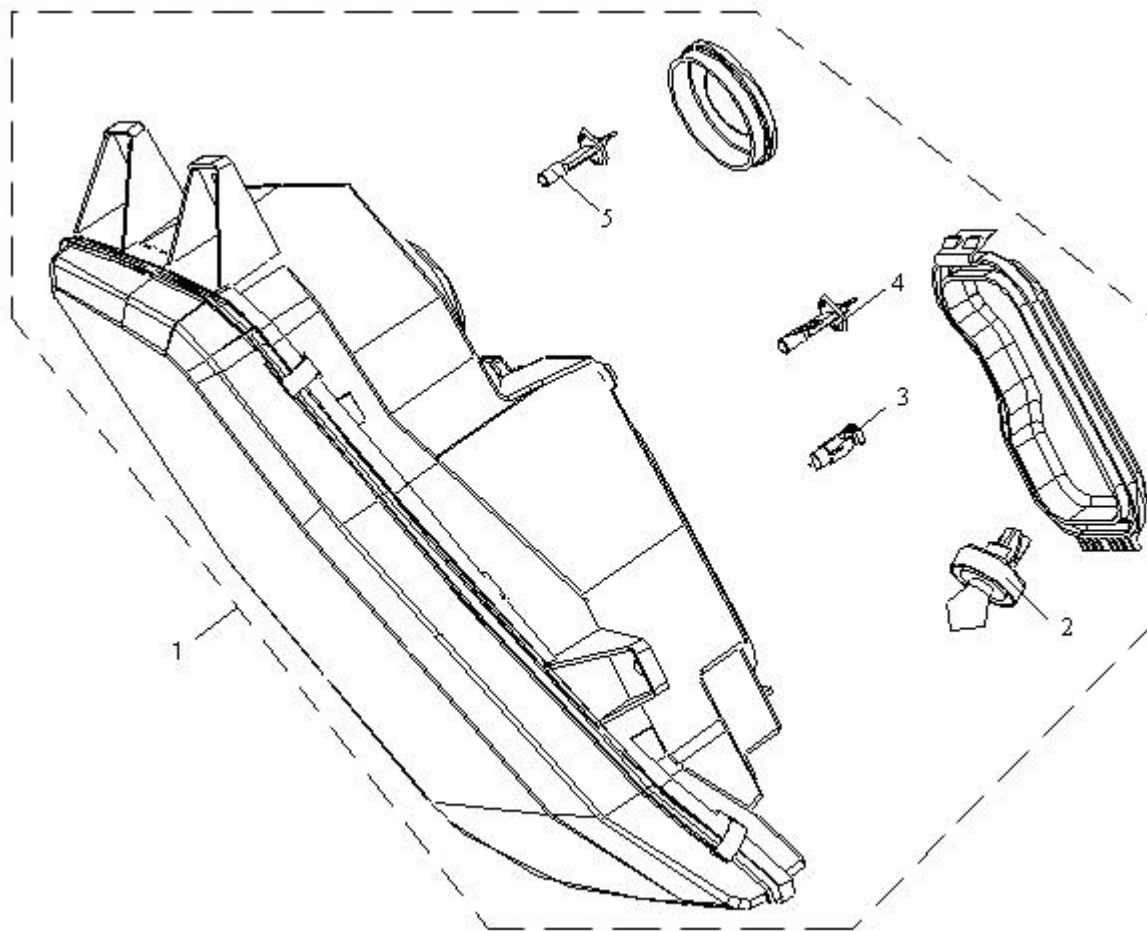


图 88 前照灯

Рис.88 Передние фары

269

89、组合后灯 Комбинированные задние лампы

标号 Номер на рисунке	零件号 Номер детали	零件名称 Наименование деталей	数量 Количес тво	标号 Номер на рисунке	零件号 Номер детали	零件名称 Наименование деталей	数量 Количе ство
*8	3716015-362	左组合后灯总成 左ые комбинированные задние лампы в сборе	1				
*1	W5W	示廓/侧标志灯灯泡 Лампочки габаритных ламп/боковых указателей	1				
*2	P21W	转向灯灯泡 Лампочки ламп указателя поворотов	1				
3	P21W	制动灯灯泡 Лампочки тормозной лампы	1				
*4	W5W	位置灯灯泡 Лампочка ламп положения	1				
5	P21W	后雾灯灯泡 Лампочки задних туманных ламп	1				
6	P21W	倒车灯灯泡 Лампочки ламп заднего хода	1				
7	R5W	牌照灯灯泡(左灯装)Лампочки лампы номерного знака (сборка левой лампы)	1				

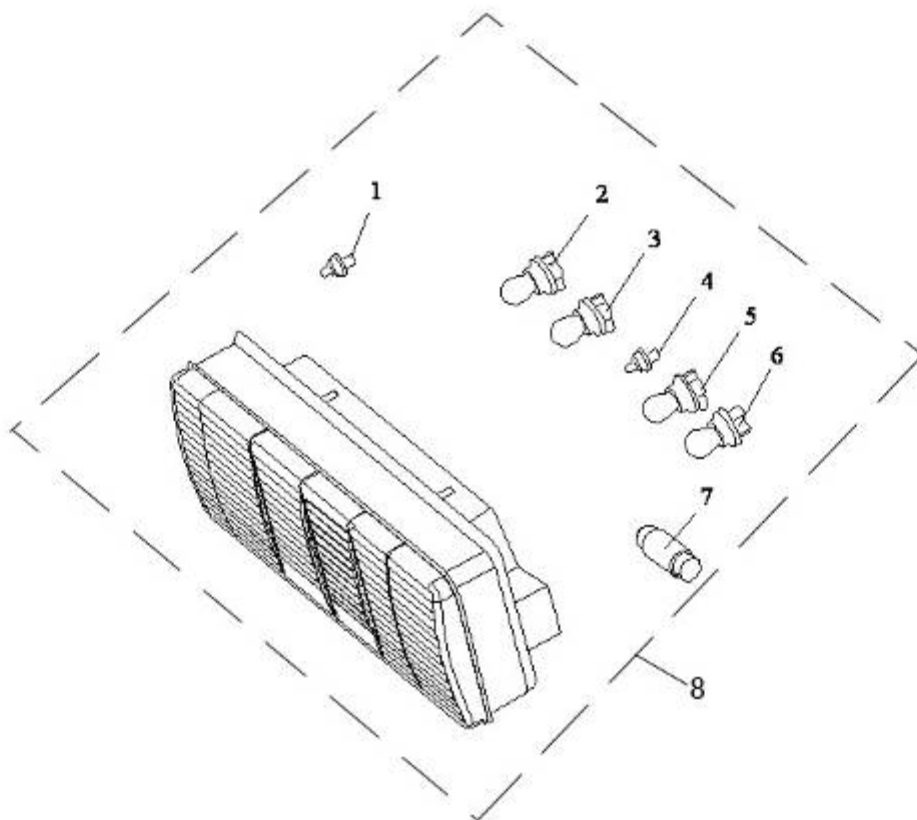


图 89 组合后灯

Рис.89 Комбинированные задние лампы

89、组合后灯 Комбинированные задние лампы

标号 Номер на рисунке	零件号 Номер детали	零件名称 Наименование деталей	数量 Количе ство	标号 Номер на рисунке	零件号 Номер детали	零件名称 Наименование деталей	数量 Количе ство
*7	3716020-362	右组合后灯总成 Правые комбинированные лампы в сборе	1				
*1	W5W	示廓/侧标志灯灯泡 Лампочки габаритных ламп/боковых указателей					
*2	P21W	转向灯灯泡 Лампочки ламп указателя поворотов	1				
3	P21W	制动灯灯泡 Лампочки тормозной лампы	1				
4	W5W	位置灯灯泡 Лампочка ламп положения	1				
5	P21W	后雾灯灯泡 Лампочки задних туманных ламп	1				
6	P21W	倒车灯灯泡 Лампочки ламп заднего хода	1				

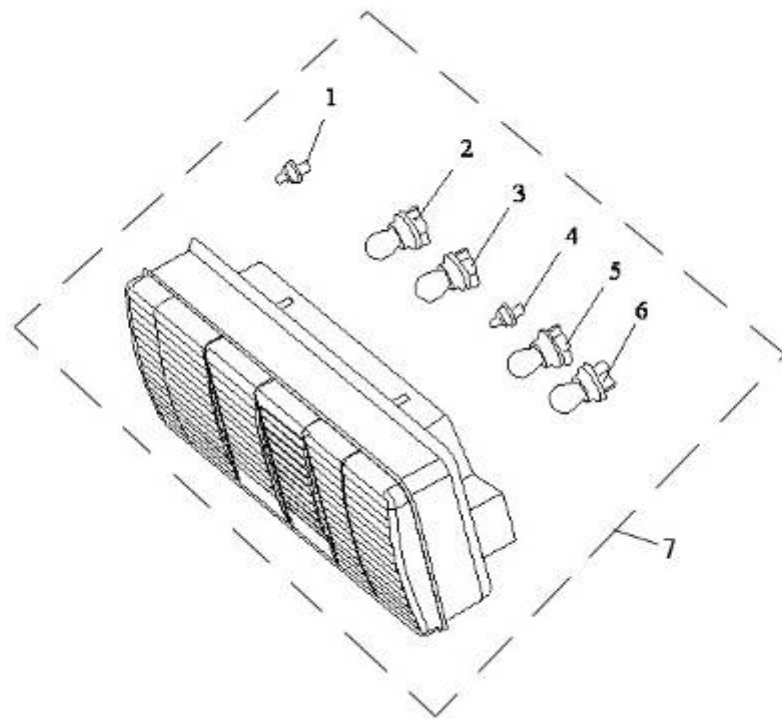


图 89 组合后灯

Рис.89 Комбинированные задние лампы
273

90、保险丝盒Блок предохранителей

标号 Номер на рисунке	零件号 Номер детали	零件名称 Наименование деталей	数量 Количе ство	标号 Номер на рисунке	零件号 Номер детали	零件名称 Наименование деталей	数量 Количе ство
6	3722065A541	保险丝盒总成附带继电器 保险丝盒总成	1				
	*5 3722010-240	保险丝盒总成	1				
	1 3722020-240	线路检查器 控制装置	1				
	2 5A-20A	片式熔断器(备用) 片式熔断器(5A) 片式熔断器(10A) 片式熔断器(15A) 片式熔断器(20A)	10				
	3722011-50	片式熔断器(5A) 片式熔断器(10A) 片式熔断器(15A) 片式熔断器(20A)	7				
	3722012-50	片式熔断器(10A) 片式熔断器(15A) 片式熔断器(20A)	14				
	3722013-50	片式熔断器(15A) 片式熔断器(20A)	6				
	37-BX2011C20A	片式熔断器(20A)	5				
	*3 3711030-240	继电器 四脚继电器	6				
	*4 3741070-240	五脚继电器总成 五脚继电器	3				

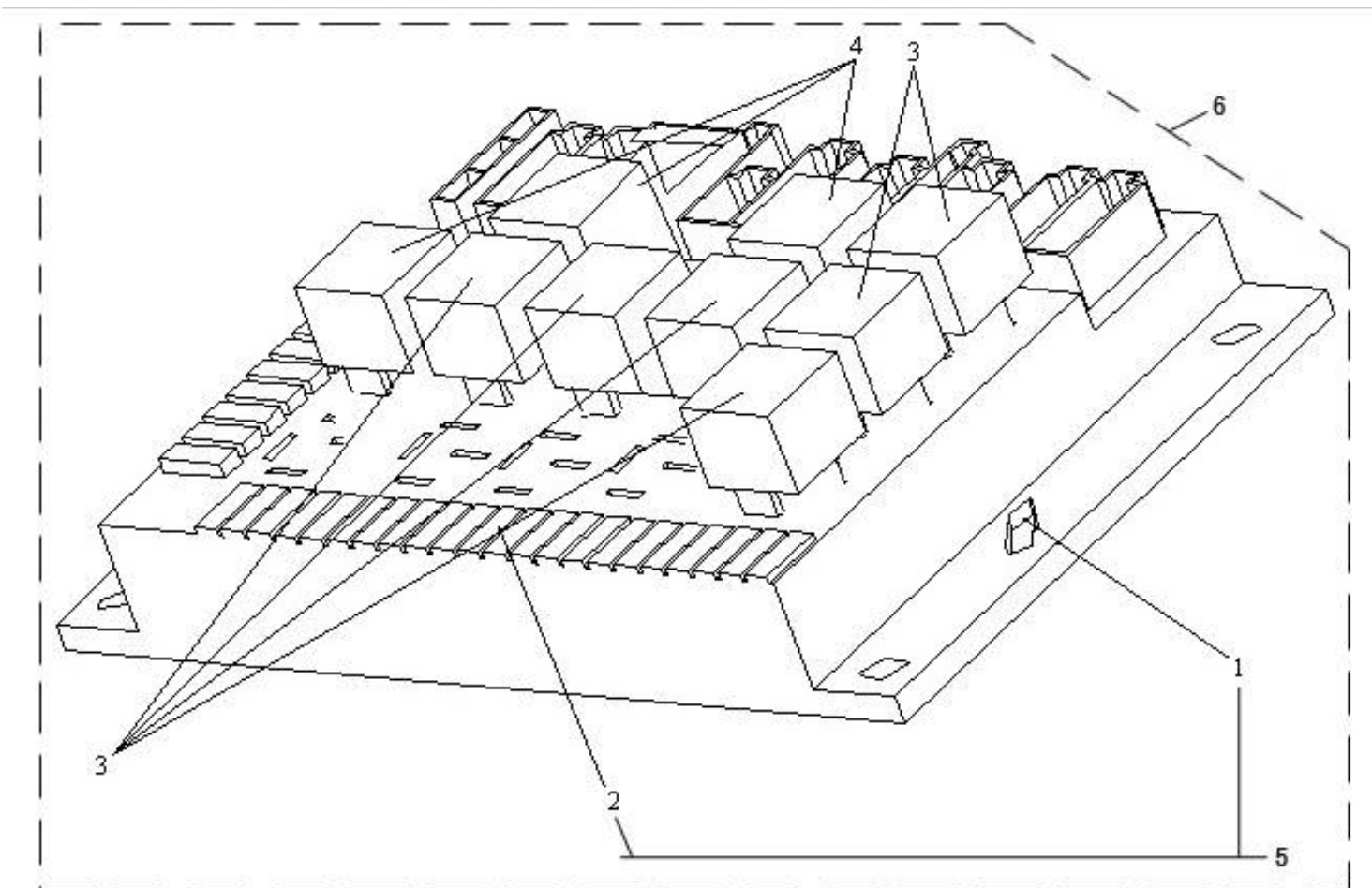


图 90 保险丝盒

Рис.90 Блок предохранителей
275

91、点烟器 Прикуритель

标号	零件号	零件名称	数量	标号	零件号	零件名称	数量
Номер на рисунке	Номер детали	Наименование деталей	Количество	Номер на рисунке	Номер детали	Наименование деталей	Количество
1	3725010-240	点烟器插头总成 Штекер прикурителя	1				
2	3725020-240	点烟器座总成 Цоколь прикурителя в сборе	1				
3	DJ7022-6.3-10	点烟器插接件 Присоединительные детали прикурителя	1				

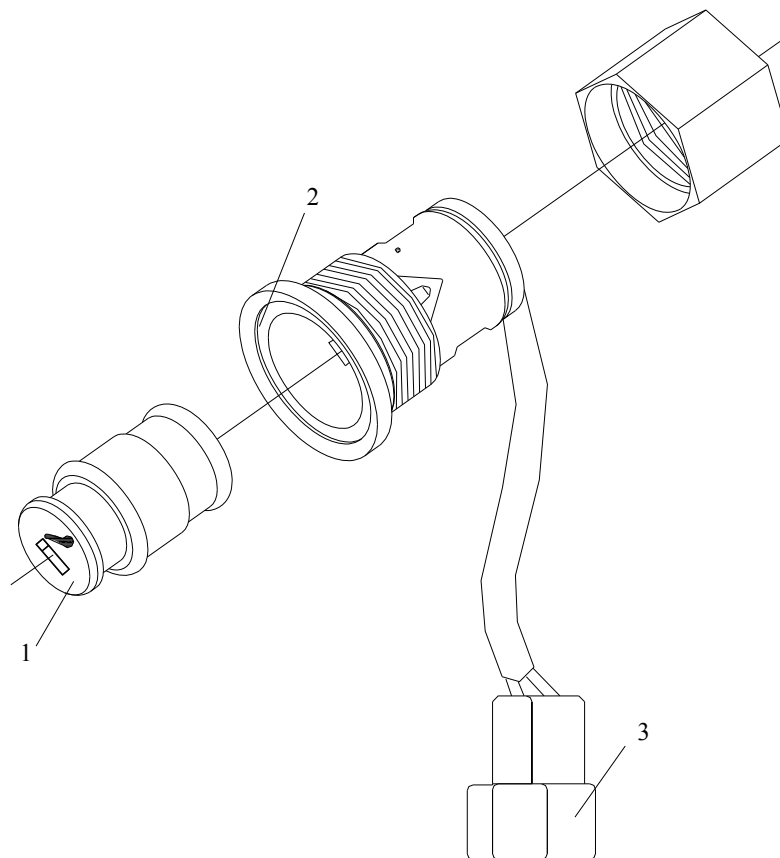


图 91 点烟器

Рис.91 Прикуритель

92、组合开关 Комбинированные выключатели

标号 Номер на рисунке	零件号 Номер детали	零件名称 Наименование деталей	数量 Количе ство	标号 Номер на рисунке	零件号 Номер детали	零件名称 Наименование деталей	数量 Количе ство
*6	3735010-362	组合开关总成 Комбинированные выключатели в сборе	1				
1	3735035A362	前照灯及变光开关 Передние фары и выключатель переключения света	1				
3	3735045-362	组合开关支架总成 Стойка комбинированных выключателей в сборе	1				
5	3735040-362	刮水器及排气制动开关总成 Дворник и выключатель выпускного тормоза в сборе	1				
2	CQ2782913	十字槽沉头自攻螺钉 винт с тяжелой головкой	2				
4	CQ2724216	十字槽盘头自攻螺钉 винт с диском	2				

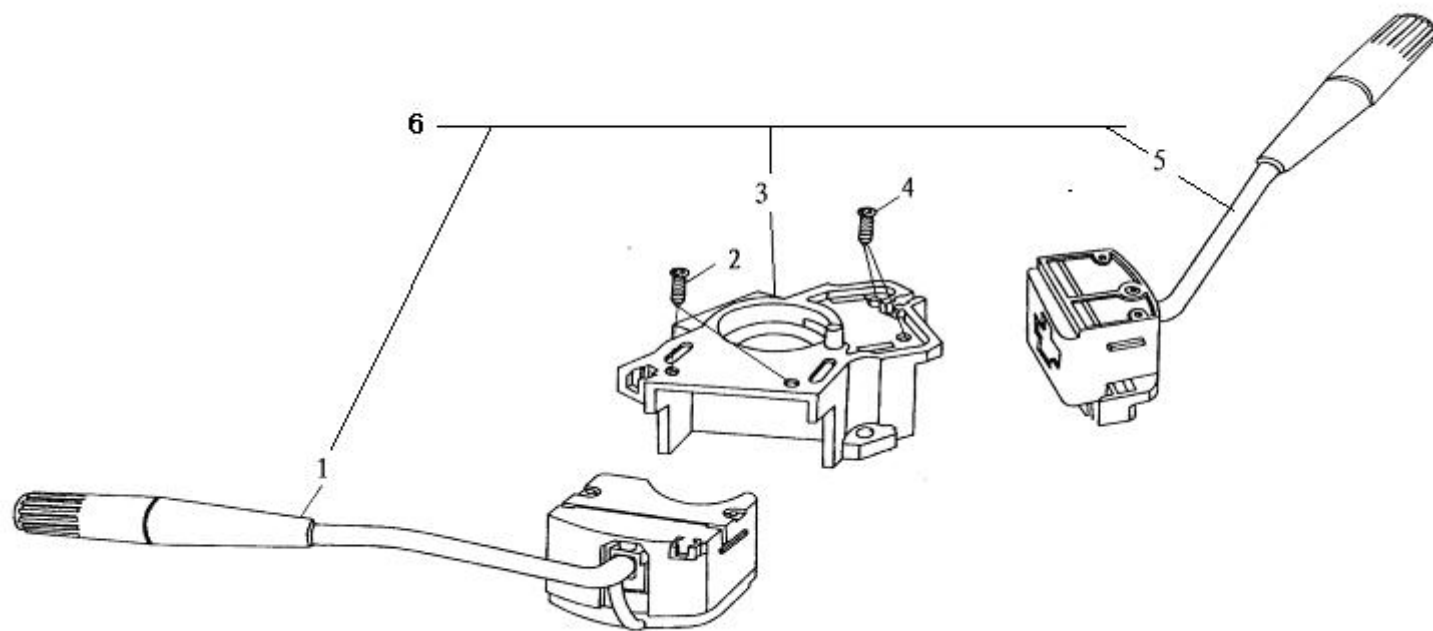


图 92 组合开关

Рис.92 Комбинированные выключатели в сборе

93、功能开关Выключатели функционирования

标号	零件号	零件名称	数量	标号	零件号	零件名称	数量
Номер на рисунке	Номер детали	Наименование деталей	Количество	Номер на рисунке	Номер детали	Наименование деталей	Количество
	3735020-541	功能开关总成 Выключатель функционирования в сборе	1				
1	3735070-362	功能开关底板总成 Плинтус выключателя функционирования в сборе	1				
2	3735021-362	功能开关盖板 Накладка выключателя функционирования	7				
3	3732070-369	后雾灯开关总成 Выключатель задних противотуманных ламп в сборе	1				
4	3721120-362	喇叭转换开关总成 Переключатель гудка в сборе	1				
5	3726050-362	危险警报开关总成 Выключатель тревоги опасности в сборе	1				
6	3834050-369	轮间差速锁开关总成 Выключатель межколесной блокировки дифференциала в сборе	1				
7	3834010-362	轴间差速锁开关总成 Выключатель межосевой блокировки дифференциала в сборе	1				
8	3772030A369	取力器开关总成 Выключатель устройства сброса мощности в сборе	1				
9	3772030-369	驻车取力器开关总成 Выключатель устройства сброса мощности стояночного тормоза в сборе	1				



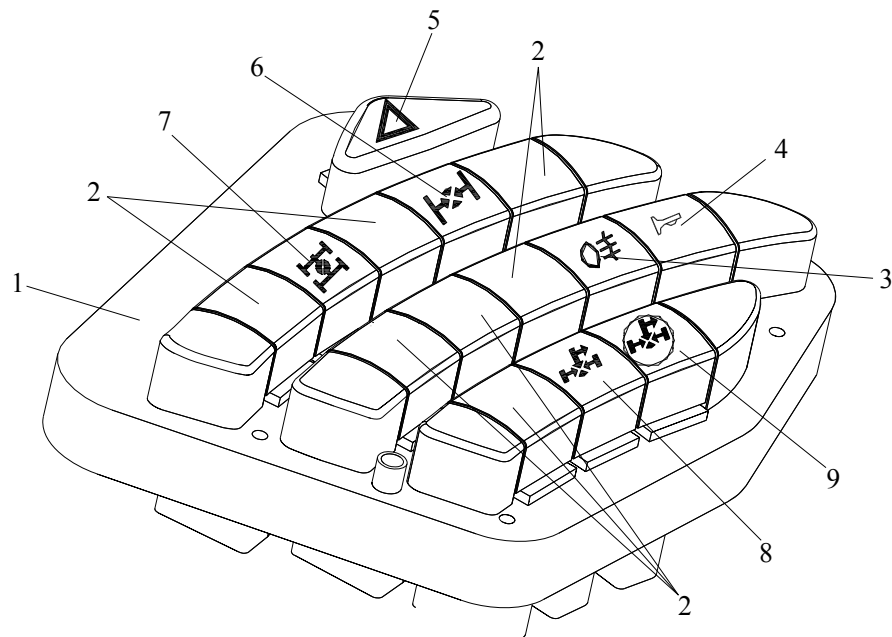


图 93 功能开关

Рис.93 Выключатель функционирования в сборе

94、控制器盒Блок регулятора

标号 Номер на рисунке	零件号 Номер детали	零件名称 Наименование деталей	数量 Количе ство	标号 Номер на рисунке	零件号 Номер детали	零件名称 Наименование деталей	数量 Количе ство
6	3722060-436	控制器盒底板附带控制器总成 Плинтус блока регулятора с регулятором в сборе	1				
1	3722016-367	控制器盒底板 Плинтус блока регулятора	1				
2	CQ2724813	自攻螺钉 винт	6				
	Q40105	垫圈 Шайба	6				
*3	3741060-240	间歇刮水控制器总成 Регулятор прерывистого дворника в сборе	1				
4	3818080-240	冷却液液位控制器总成 Регулятор уровня охлаждающей жидкости в сборе	1				
*5	3726030-A01	闪光器总成 Вспышка в сборе	1				

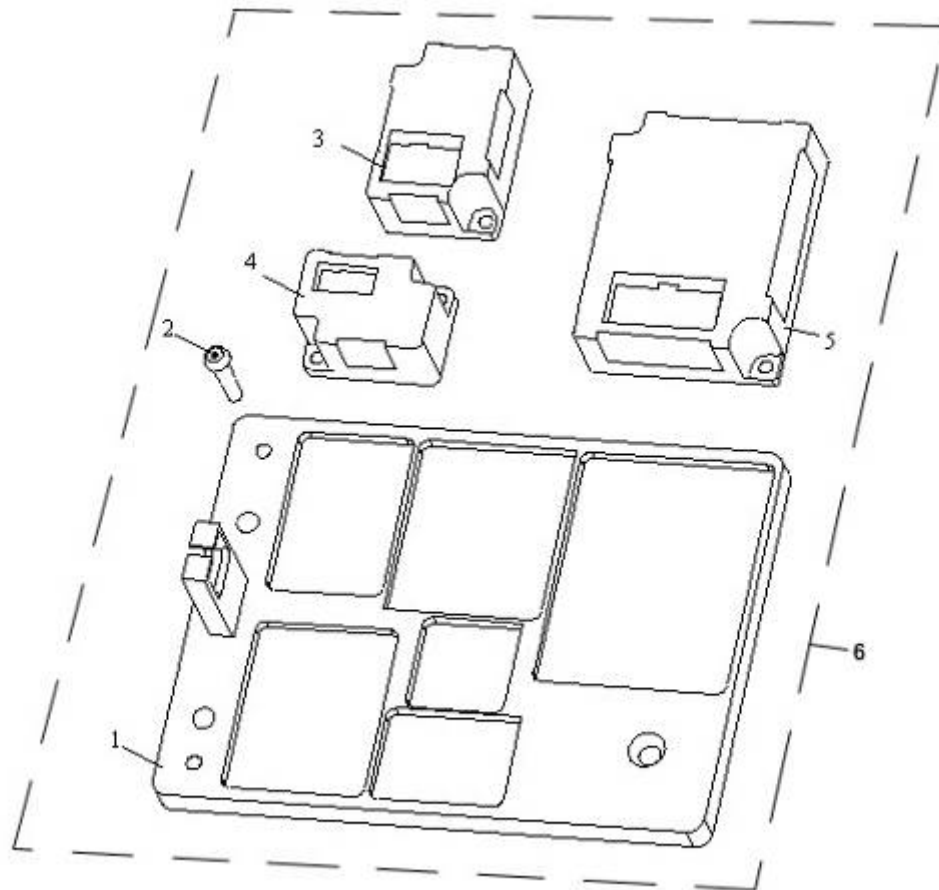


图 94 控制器盒

Рис.94 Блок регулятора

95、蓄电池 Аккумулятор

标号 Номер на рисунке	零件号 Номер детали	零件名称 Наименование деталей	数量 Количе ство	标号 Номер на рисунке	零件号 Номер детали	零件名称 Наименование деталей	数量 Количе ство
1	3703015-367	蓄电池支架总成 Стойка аккумулятора в сборе	1				
*2	3703010B242	蓄电池总成 Аккумулятор в сборе	2				
3	3703161-242	蓄电池下压板 Нижняя зажимная пластинка аккумулятора	2				
4	3703162-240	蓄电池上压板 Верхняя зажимная пластинка аккумулятора	2				
5	3703163-242	蓄电池紧固螺栓 Крепежный болт аккумулятора	2				
*	3513801-240	盖板--贮气筒及蓄电池支架	1				

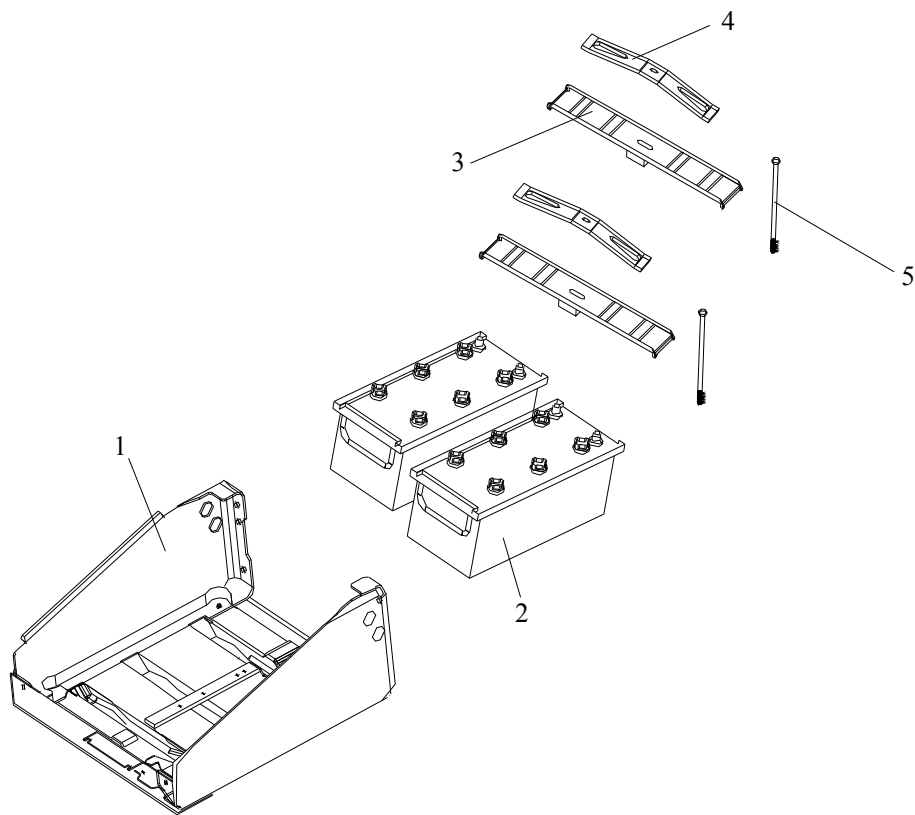


图 95 蓄电池

Рис.95 Аккумулятор в сборе

96、电源配电箱及附带设备 **Распределительный блок источника питания и принадлежащие оборудования**

标号	零件号	零件名称	数量	标号	零件号	零件名称	数量
Номер на рисунке	Номер детали	Наименование деталей	Количество	Номер на рисунке	Номер детали	Наименование деталей	Количество
*6	3722080-382	电源配电箱及附带设备总成 Распределительный блок источника питания и принадлежащие оборудования в сборе	1				
*1	3736010-50A	电源总开关总成 Общий выключатель источника питания в сборе	1				
*2	3708020-50A	大功率继电器总成(100A) Реле крупной мощностью в сборе (100A)	2				
3	3722082-240	橡胶密封圈 Резиновое уплотнительное кольцо	1				
4	3722121-382	盒盖-电源配电箱 Крышка блока – распределительный блок источника питания	1				
5	3722010-382	电源配电箱总成 Распределительный блок источника питания в сборе	1				
	Q2360612	十字槽平圆头组合螺钉	2				
	Q2710410	十字槽平圆头自攻螺钉	2				
	Q40104	垫圈	2				
	Q40304	弹簧垫圈	2				
	T67410224	塑料箍带	1				

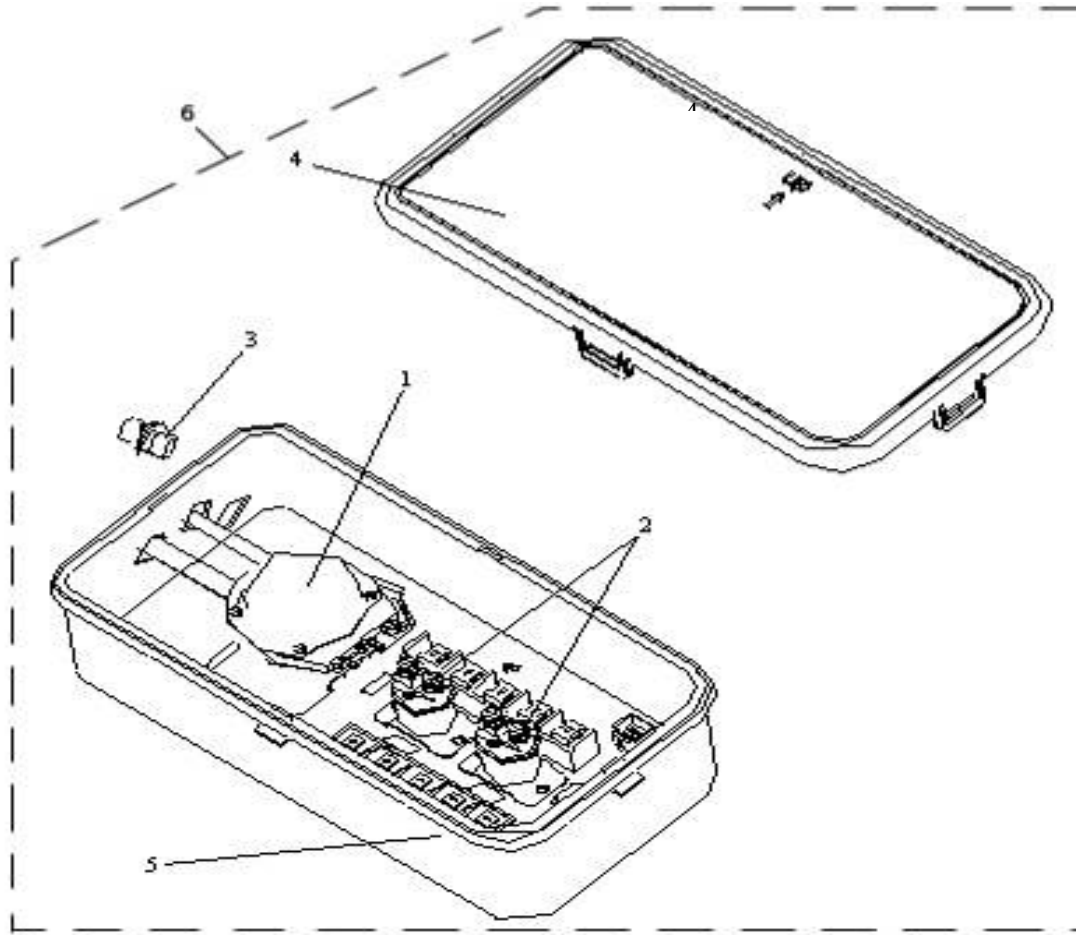


图 96 电源配电箱及附带设备

Рис.96 Распределительный блок источника питания и принадлежащие оборудования

97、电源配电箱及附带支架Распределительный блок источника питания и принадлежащая стойка

标号 Номер на рисунке	零件号 Номер детали	零件名称 Наименование деталей	数量 Количе ство	标号 Номер на рисунке	零件号 Номер детали	零件名称 Наименование деталей	数量 Количе ство
*1	3722080-382	电源配电箱及附带设备总成 Распределительный блок источника питания и принадлежащие оборудования в сборе	1				
2	3722090-435	支架总成-电源配电箱用 Стойка в сборе – для распределительного блока источника питания	2				

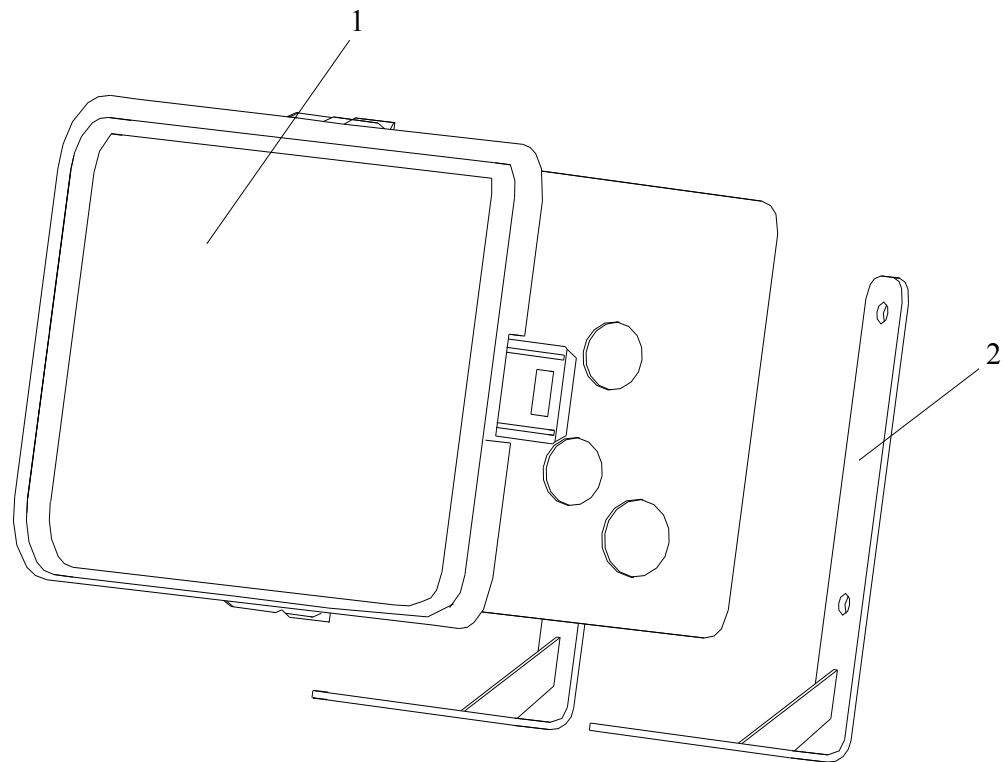


图 97 电源配电箱及附带支架

Рис.97 Распределительный блок источника питания и принадлежащая стойка

98、仪表 Приборы

标号	零件号	零件名称	数量	标号	零件号	零件名称	数量
Номер на рисунке	Номер детали	Наименование деталей	Количе ство	Номер на рисунке	Номер детали	Наименование деталей	Количе ство
*1	3801010-541/A	仪表总成 Приборы в сборе	1				

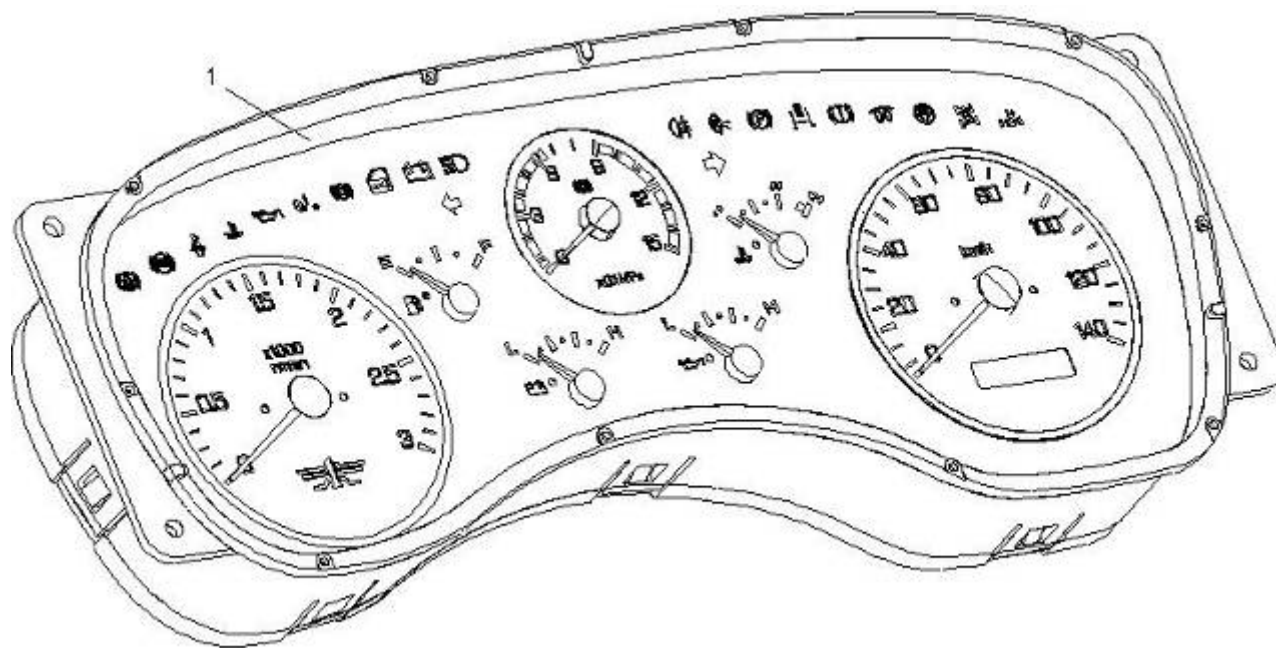


图 98 仪表

Рис.98 Приборы

99、收放机 Приемник-магнитола

标号 Номер на рисунке	零件号 Номер детали	零件名称 Наименование деталей	数量 Количе ство	标号 Номер на рисунке	零件号 Номер детали	零件名称 Наименование деталей	数量 Количе ство
*1	7901010-240	收放机总成 Приемник-магнитола в сборе	1				
*2	7901012S116	收录机钥匙 К л ю ч радиоприемника	2				

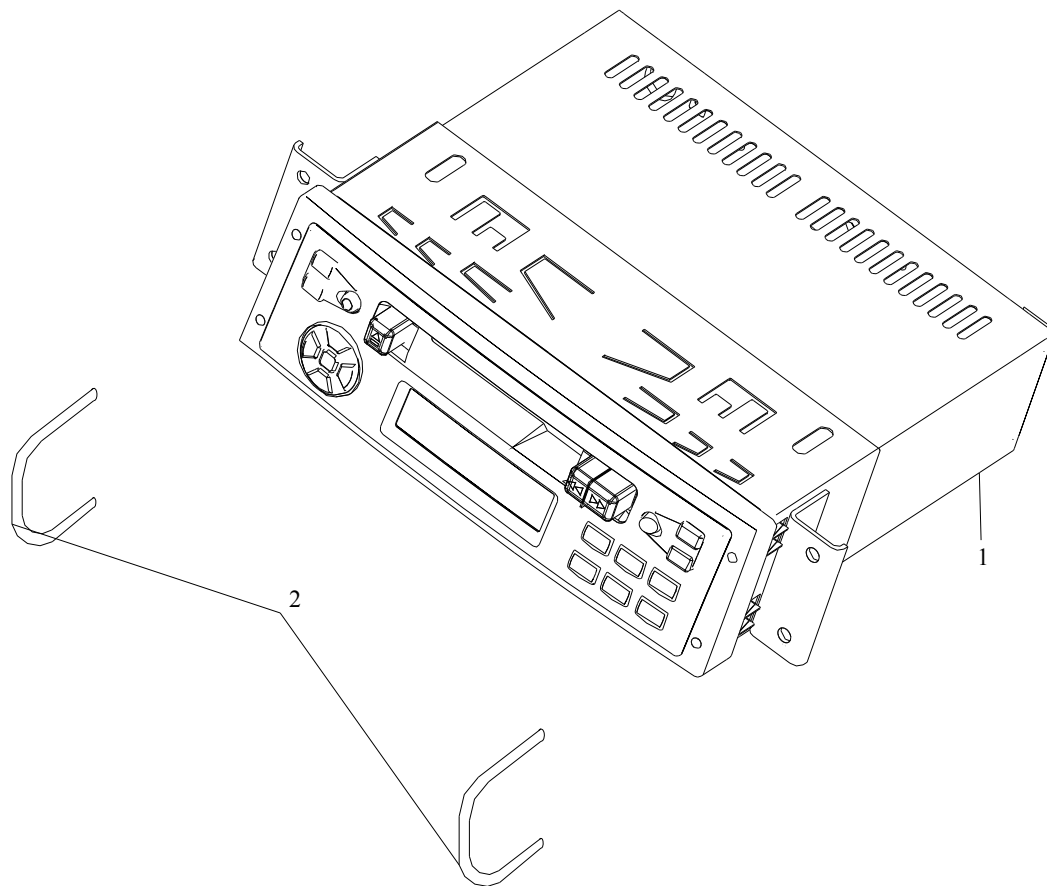


图 99 收放机

Рис.99 Приемник-магнитола

100、随车工具Сопроводительные инструменты

标号	零件号	零件名称	数量	标号	零件号	零件名称	数量
Номер на рисунке	Номер детали	Наименование деталей	Количество	Номер на рисунке	Номер детали	Наименование деталей	Количество
*23	3900G02A453/A	随车工具总成 (轮减桥)	1	7	3901355-1H	万向接头 Шарнирный штуцер	1
1	3901301-1H	“8”套筒头 Головка гильзы 8	1	8	3901510-01	鲤鱼钳总成 Щипцы	1
	3901303-1H	“10”套筒头 Головка гильзы 10	1	9	3901680-A1	两用起子总成 Двойной открыватель в сборе	1
	3901304-1H	“11”套筒头 Головка гильзы 11	1	*10	3913030-3N	20t 油压千斤顶总成 Гидравлический домкрат 20 т. в сборе	1
	3901307-1H	“13”套筒头 Головка гильзы 13	1	11	3911010-1H	拉链式高压万向黄油枪总成 Цепная универсальная пресс-масленка высокого давления в сборе	1
2	3901311-1H	“16”套筒头 Головка гильзы 16	1	12	3916101-1H	33 车轮用套筒扳手 Гильзовый ключ 33 для колеса	1
	3901313-1H	“18”套筒头 Головка гильзы 18	1	13	3916251-1H	前轴转向节螺母用套筒扳手 Гильзовый ключ для гайки рулевого шарнира передней оси	1
	3901317-1H	“21”套筒头 Головка гильзы 21	1	14	3916104-01	前钢板弹簧 U 形螺栓用套筒扳手 Гильзовый ключ для пружинного U-образного болта передней рессоры	1
	3901319-1H	“24”套筒头 Головка гильзы 24	1		3916104-398	后钢板弹簧 U 形螺栓用套筒扳手 Гильзовый ключ для пружинного U-образного болта передней рессоры	1
	3901321-1H	“27”套筒头 Головка гильзы 27	1	15	3916201-01	杆 Рычаг	1
	3901323-1H	“30”套筒头 Головка гильзы 30	1	16	3916203-01	起重器摇臂及轮胎撬棍 Коромысло подъемника и рычаг для надевания шин	1
3	3901364-1H	12 内六角扳手 Шестигранный ключ 12	1	17	3916258-01A2	备胎架扳手 Ключ кронштейна запасного колеса	1
4	3916115-8E	旋装式滤清器扳手 Ключ для навесного фильтра	1	18	3917010-240	轮胎充气装置总成 Устройство подкачки шин в сборе	1
5	3901330-1H	棘轮扳手 Ключ храповика	1	19	3916120-50A	随车工具灯 Сопроводительная инструментальная лампа	1
6	3901345-1H	接杆 Шатун	1				



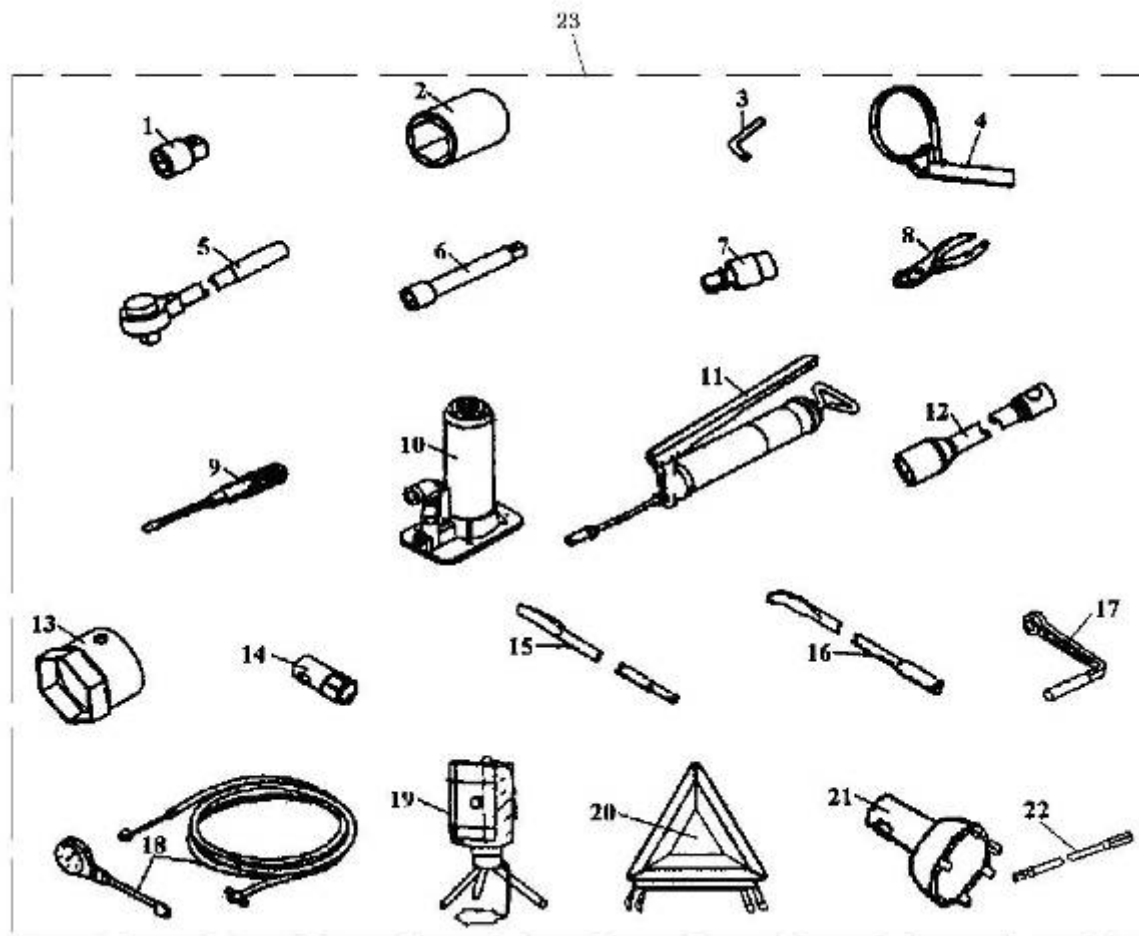


图 100 随车工具

Рис. 100. Сопроводительные инструменты

100、随车工具 Сопроводительные инструменты

标号 Номер на рисунке	零件号 Номер детали	零件名称 Наименование деталей	数量 Количе ство	标号 Номер на рисунке	零件号 Номер детали	零件名称 Наименование деталей	数量 Количе ство
20	3924010-1H	三角警告牌 Треугольный знак предупреждения	1				
21	3916103-369	轮边减速桥轴头圆螺母用扳手总成 Ключ для круглой гайки головки вала колесного редукционного моста	1				
22	3916410-367	气门嘴延伸杆总成 Удлиненная штанга вентиля в сборе	1				
			1				
			1				

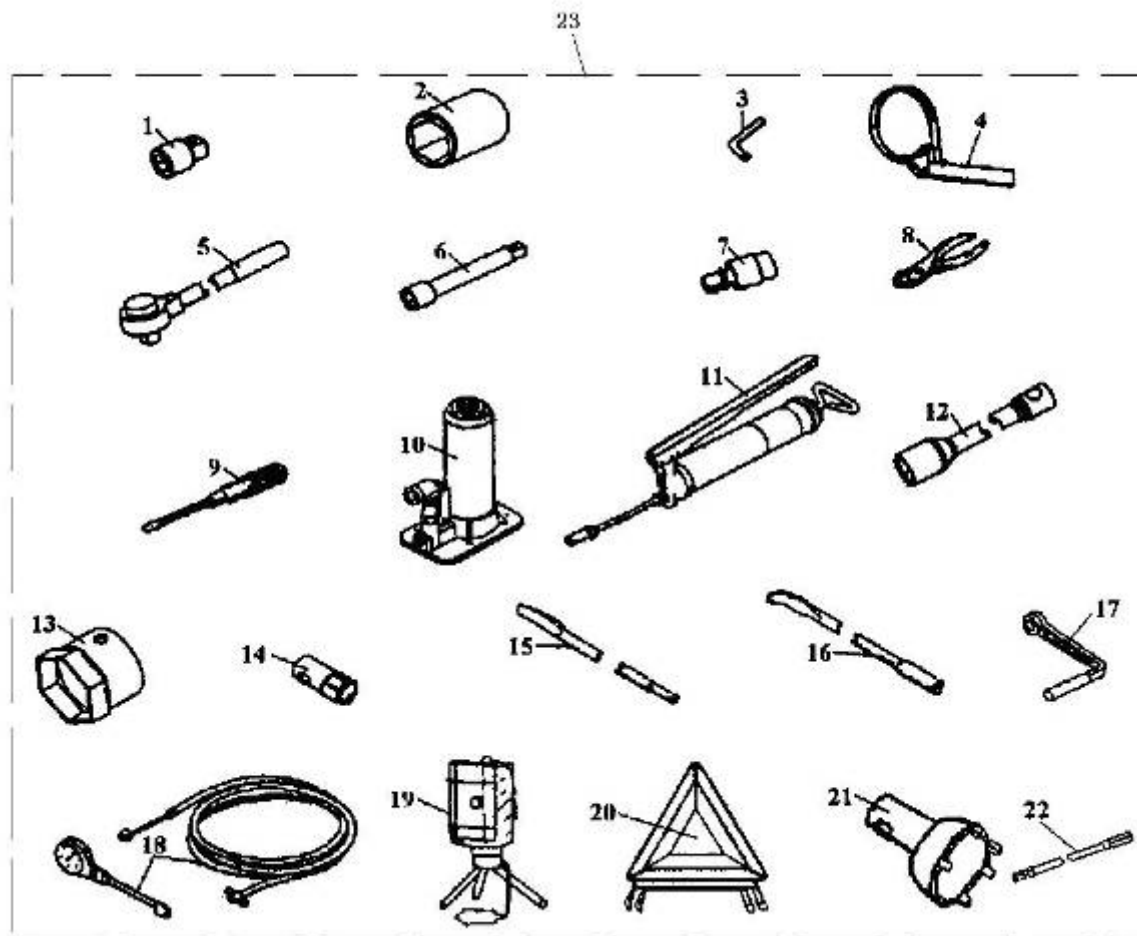
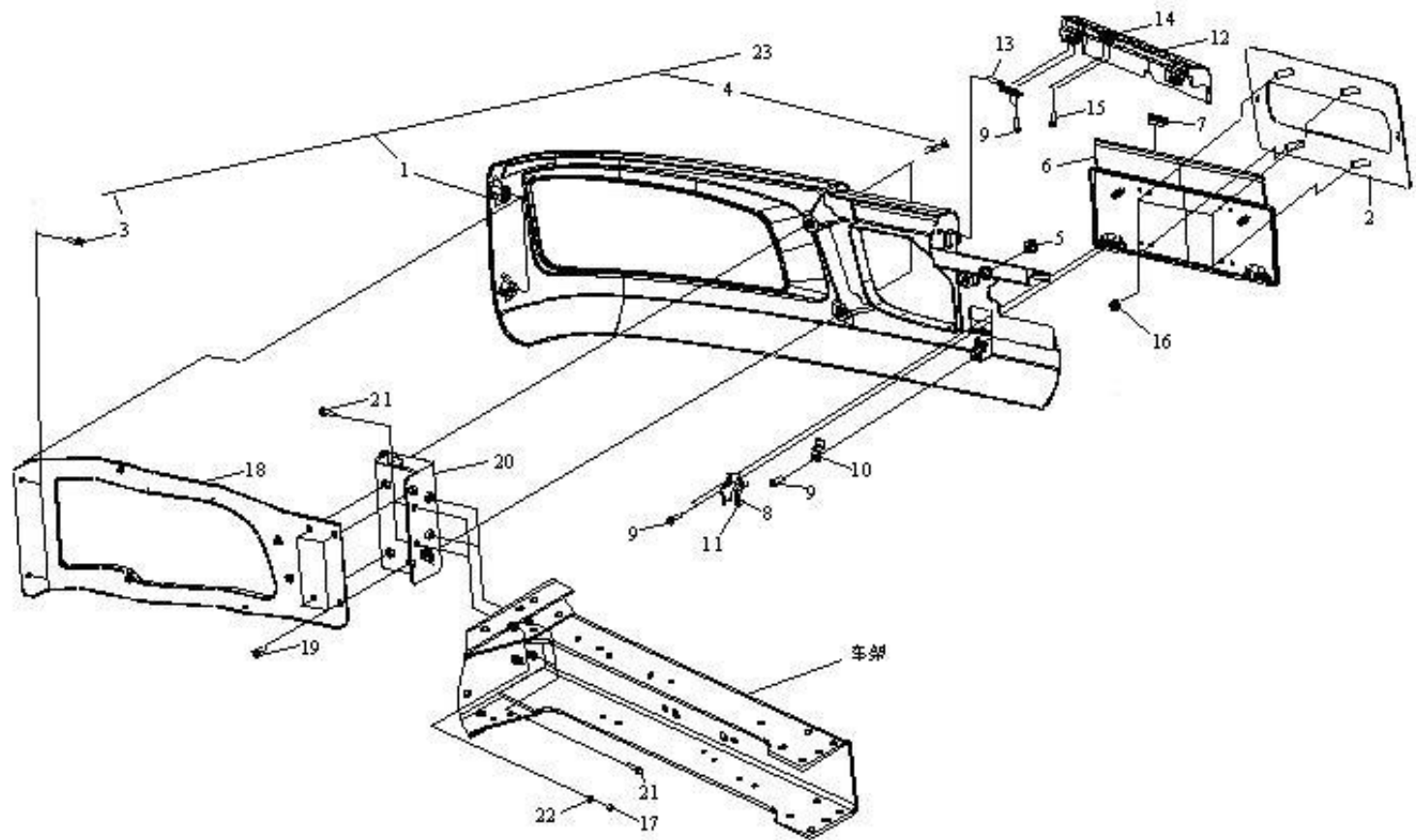


图 100 随车工具

Рис. 100 Сопроводительные инструменты

101、前保险杠Передний бампер

标号	零件号	零件名称	数量	标号	零件号	零件名称	数量
Номер на рисунке	Номер детали	Наименование деталей	Количество	Номер на рисунке	Номер детали	Наименование деталей	Количество
*23	2803990-522	前保险杠总成	1	18	2803285-367	左大灯支架总成 Кронштейн левой фары в сборе	1
1	2803010-369	前保险杠面罩总成 Колпак переднего бампера в сборе	1		2803290-367	右大灯支架总成 Кронштейн правой фары в сборе	1
*3	CQ1460820	组合螺栓 Комбинированный болт	4	19	CQ1461020	组合螺栓 Комбинированный болт	8
4	CQ1461030	组合螺栓 Комбинированный болт	4	20	2803235-367	保险杠左支架焊接总成 Напайка левой стойки бампера в сборе	1
2	2803085-595	牌照板固定板总成 Фиксирующая плита номерного знака в сборе	1		2803240-367	保险杠右支架焊接总成 Напайка правой стойки бампера в сборе	1
5	2803014-362	橡胶塞-保险杠 Резиновая пробка - бампер	2	21	CQ1461040	组合螺栓 Комбинированный болт	8
6	2803080-367	牌照板总成 Плита для номерного знака в сборе	1	*22	Q40310	弹簧垫圈 Пружинная шайба	4
7	2803086-362	限位块 Кусок ограничения	2				
8	2803087-367	压片 A-牌照板 Зажимная плита А – плита номерного знака	2				
9	Q2360612	十字槽平圆头组合螺钉	10				
		комбинированный винт с плоской круглой головкой					
10	2803088-362	压片 B-牌照板 Зажимная плита В – плита номерного знака	2				
11	2803089-362	翻转铰链-牌照板 Петля опрокидывания – плита номерного знака	2				
12	2803110-367	牌照板上盖总成 Верхняя крышка плиты номерного знака в сборе	1				
13	2803116-362	铰链-牌照板上盖 Петля – верхняя крышка плиты номерного знака	2				
14	2803117-362	卡片-牌照板上盖 Зажимная плита – верхняя крышка плиты номерного знака	1				
		十字槽平圆头组合螺钉					
15	Q2360512	комбинированный винт с плоской круглой головкой	2				
16	CQ32606	六角头凸缘锁紧螺母 Шестигранная крепежная фланцевая гайка	4				
17	CQ34010	六角螺母 Шестигранная гайка	4				



车架

图 101 前保险杠
Рис.101 Передний бампер

102、驾驶室前悬置 Передняя подвеска кабины

标号 Номер на рисунке	零件号 Номер детали	零件名称 Наименование деталей	数量 Количе ство	标号 Номер на рисунк е	零件号 Номер детали	零件名称 Наименование деталей	数量 Количе ство
*1	S5001015-455	前悬置装配左总成 左前悬挂总成 передней подвески в сборе	1				
*2	S5001020-455	前悬置装配右总成 右前悬挂总成 передней подвески в сборе	1				
3	CQ1511645	六角头导颈螺栓 六角头导颈螺栓 самоконтрящийся Болт	10				
4	Q40116	垫圈 垫圈 Шайба	10				
5	Q40316	弹簧垫圈 弹簧垫圈 Пружинная шайба	10				
6	5001016-455	驾驶室铰接软垫盖板 驾驶室铰接软垫盖板 покрышки присоединительной мягкой накладки кабины Крышка	2				
7	CQ1511260	六角头导颈螺栓 六角头导颈螺栓 самоконтрящийся Болт	4				
8	Q40312	弹簧垫圈 弹簧垫圈 Пружинная шайба	4				
*9	5001011B242	驾驶室铰接支架 驾驶室铰接支架 стойка кабины Артикуляционная	2				
10	CQ1511445	六角头导颈螺栓 六角头导颈螺栓 самоконтрящийся Болт	10				
11	CQ1511455	六角头导颈螺栓 六角头导颈螺栓 самоконтрящийся Болт	1				
12	CQ1511460	六角头导颈螺栓 六角头导颈螺栓 самоконтрящийся Болт	1				
13	CQ34114	六角头螺母 六角头螺母 Шестигранная гайка	12				
14	Q40314	弹簧垫圈 弹簧垫圈 Пружинная шайба	12				

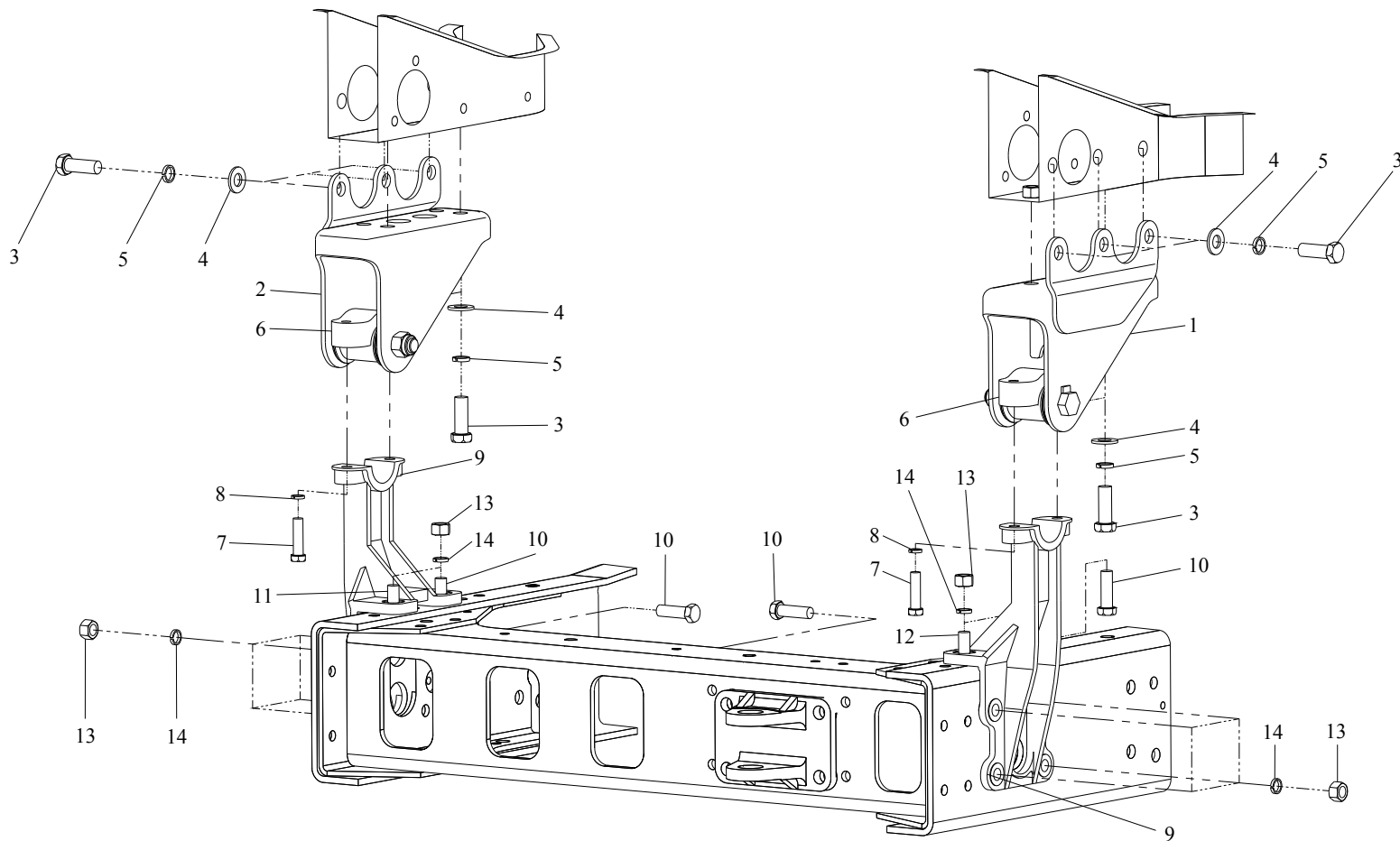


图 102 驾驶室前悬置

Рис.102 Передняя подвеска кабины

103、驾驶室后悬置Задняя подвеска кабины

标号	零件号	零件名称	数量	标号	零件号	零件名称	数量
Номер на рисунке	Номер детали	Наименование деталей	Количество	Номер на рисунке	Номер детали	Наименование деталей	Количество
*28	5001210-367	左支架总成-后悬置 左ая стойка в сборе – задняя подвеска	1	17	5001315B242	橡胶座总成 Резиновый цоколь в сборе	2
1	5001225B242	左支架总成-后悬置 左ая стойка в сборе – задняя подвеска	1	18	CQ1501025	六角头导颈螺栓 Болт самоконтрящийся	4
2	5001230B242	右支架总成-后悬置 Правая стойка в сборе – задняя подвеска	1	*19	Q40310	弹簧垫圈 Пружинная шайба	4
3	CQ15112105	六角头导颈螺栓 Болт самоконтрящийся	2	20	Q40110	垫圈 Шайба	4
4	Q40312	弹簧垫圈 Пружинная шайба	2	21	5001320B242	驾驶室后支架总成 Задняя стойка кабины в сборе	2
5	CQ34112	六角螺母 Шестигранная гайка	2	22	CQ1511020	六角头导颈螺栓 Болт самоконтрящийся	8
6	5001270B242	后悬浮梁总成 Задняя подвеска в сборе	1	*23	Q40310	弹簧垫圈 Пружинная шайба	8
*7	5001290B242	后减振器总成 Амортизатор задний	2	24	Q40110	垫圈 Шайба	8
8	5001291B242	销轴-后悬置减振器 Чека – амортизатор задней подвески	2	25	CQ1511650	六角头导颈螺栓 Болт самоконтрящийся	4
9	CQ39614	六角法兰面螺母 Шестигранная фланцевая гайка	2	26	Q40316	弹簧垫圈 Пружинная шайба	4
10	5001292B242	限位套-后悬置减振器 Втулка ограничения – амортизатор задней подвески	4	27	CQ34116	六角螺母 Шестигранная гайка	4
11	5001293B242	套管-后悬置减振器 Патрубок – амортизатор задней подвески	2				
12	5001295B242	橡胶挡块总成-后悬置减振器 Резиновый защитный кусок в сборе – амортизатор задней подвески	2				
13	5001296B242	挡片-后悬置减振器 Защитная плита – амортизатор задней подвески	2				
14	5001297B242	垫片-后悬置减振器	2				
15	CQ33316	2型全金属六角自锁螺母 Цельнометаллическая шестигранная самозащитная гайка типа 2	2				
16	Q5003020	开口销 Шплинт	2				

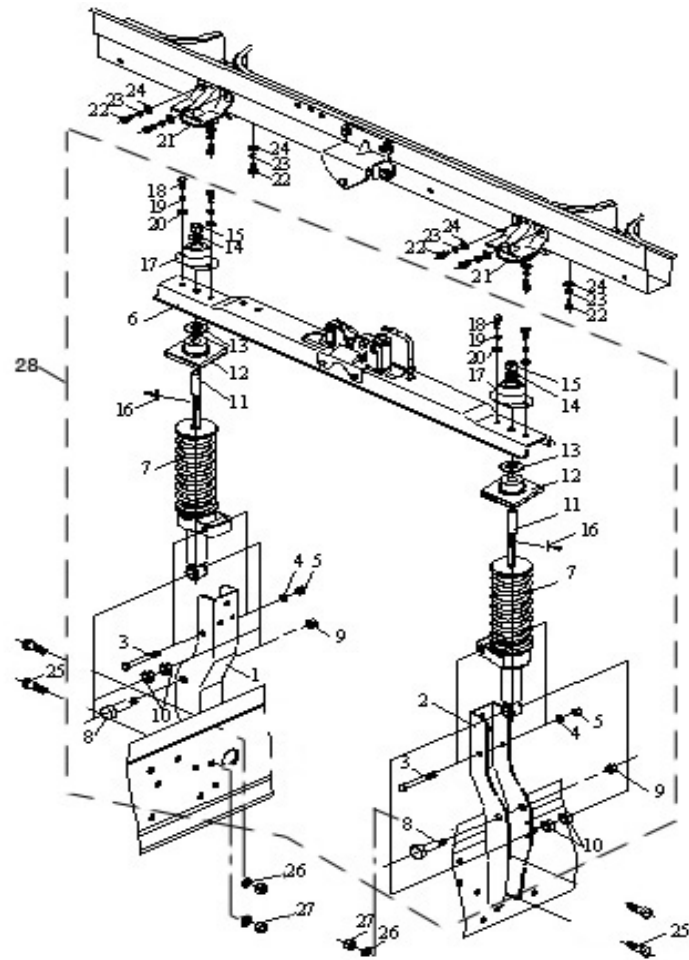


图 103 驾驶室后悬置

Рис.103 Задняя подвеска кабины

104、驾驶室液压支撑及翻转控制装置 Гидравлическая опора и управляющий механизм опрокидывания кабины

标号	零件号	零件名称	数量	标号	零件号	零件名称	数量
Номер на рисунке	Номер детали	Наименование деталей	Количество	Номер на рисунке	Номер детали	Наименование деталей	Количество
*1	5001120-371	驾驶室翻转液压缸总成 Гидравлический цилиндр опрокидывания кабины в сборе	1	13	5001128B242	大垫圈-液压缸下固定点 Большая шайба – нижняя стопорная точка гидравлического цилиндра	1
2	5001121B242	驾驶室支撑托架 Подставка опоры кабины	1	14	CQ32918	1 型非金属嵌件六角锁紧螺母 I-образная цельнометаллическая шестигранная крепежная гайка	1
3	CQ1511030	六角头导颈螺栓 Болт самоконтрящийся	3	*15	5001130-367	油管总成-手动泵与液压锁 Агрегат маслопровода-ручной насос и гидрозамок	1
4	Q40110	垫圈 Шайба	3	*16	5001135-367	油管总成-手动泵与液压缸 Агрегат маслопровода--ручной насос и гидроцилиндр	1
*5	Q40310	弹簧垫圈 Пружинная шайба	3	*17	5001140-367	油管总成-连接三通接头体与液压缸 Маслопровод в сборе – присоединение трехходового соединения с гидравлическим цилиндром	1
6	5001122B242	限位套 A-液压缸上固定点 Втулка ограничения А – стопорная точка гидравлического цилиндра	1	*18	5001145-367	油管总成--手动泵与电动泵回油口 Агрегат маслопровода—ручной насос и сливное окно электронасоса	1
7	5001123B242	限位套 B-液压缸上固定点 Втулка ограничения В – стопорная точка гидравлического цилиндра	1	*19	5001150-367	油管总成-连接三通接头体与液压锁 Маслопровод в сборе – присоединение трехходового соединения с гидравлической блокировкой	1
8	CQ1611690	六角头螺栓 Шестигранный болт	1	*20	5001155-367	油管总成--手动泵与三通接头体 Агрегат маслопровода—ручной насос и корпус тройника	1
9	Q40116	垫圈 Шайба	1	21	5001156-367	三通油管接头体Блок штуцера трехходового маслопровода	1
10	CQ32916	1 型非金属嵌件六角锁紧螺母 I-образная цельнометаллическая шестигранная крепежная гайка	1	22	5001157-367	直通油管弯接头体Блок штуцера непосредственного маслопровода	1
11	5001126B242	限位套-液压缸下固定点 Втулка ограничения – нижняя стопорная точка гидравлического цилиндра	1	23	CQ35112	六角薄螺母 Шестигранная тонкая гайка	2
12	5001127B242	软垫-液压缸下固定点 Мягкая прокладка – нижняя стопорная точка	2	24	5001175A362	手动泵总成-驾驶室翻转 Ручной насос в сборе – опрокидывание кабины	1

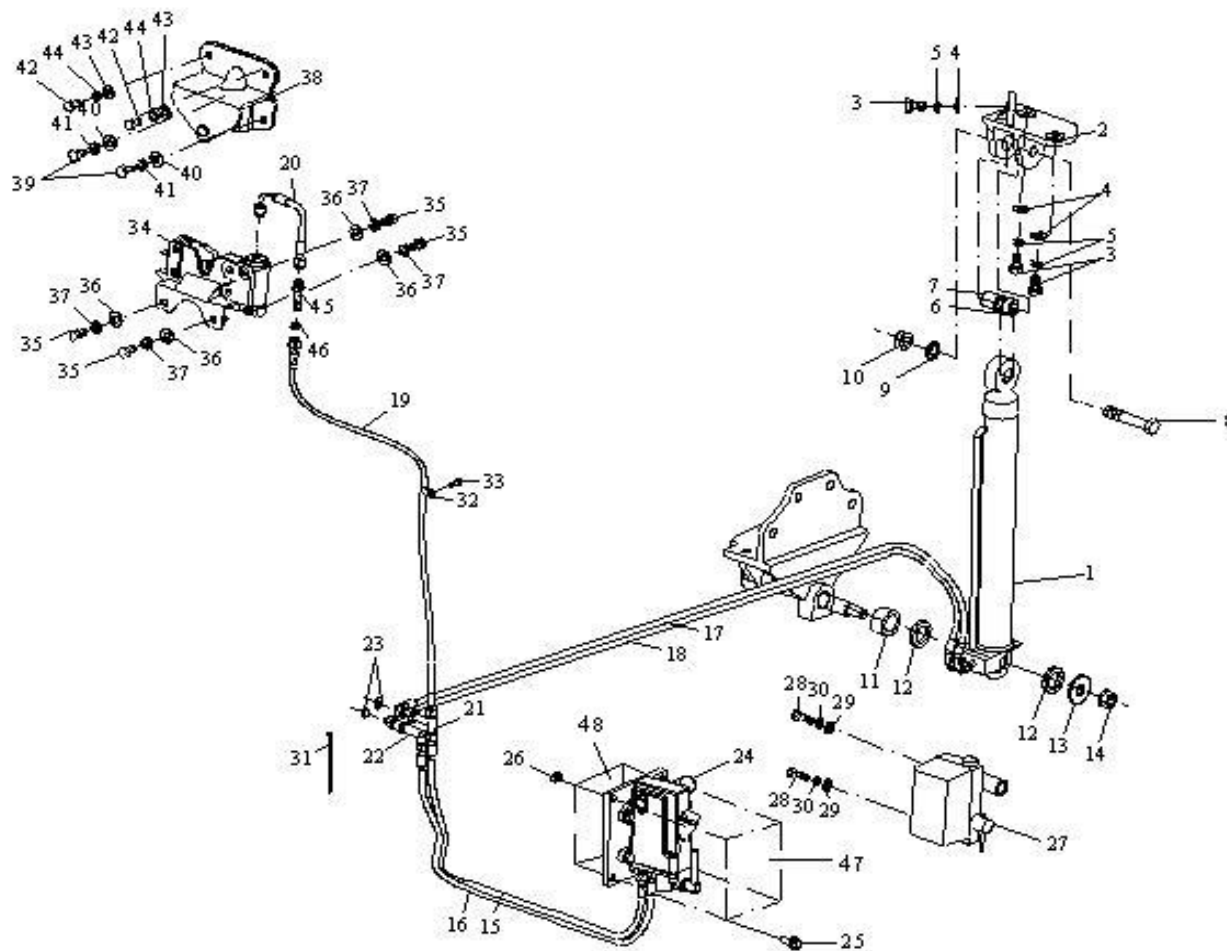


图 104 驾驶室液压支撑及翻转控制装置

Рис.104 Гидравлическая опора и управляющий механизм опрокидывания кабины

104、驾驶室液压支撑及翻转控制装置 Гидравлическая опора и управляющее устройство опрокидывания кабины

标号 Номер на рисунке	零件号 Номер детали	零件名称 Наименование деталей	数量 Количе ство	标号 Номер на рисунке	零件号 Номер детали	零件名称 Наименование деталей	数量 Количе ство
25	CQ1461040	组合螺栓 Комбинированный болт	4	40	Q40110	垫圈 Шайба	2
26	CQ34010	六角螺母 Шестигранная гайка	4	*41	Q40310	弹簧垫圈 Пружинная шайба	2
*27	5001170-362	手动泵总成 Агрегат ручного насоса	1	42	CQ1511220	六角头导颈螺栓 Болт самоконтрящийся	2
28	CQ1511025	六角头导颈螺栓 Болт самоконтрящийся	2	43	Q40112	垫圈 Шайба	2
29	Q40110	垫圈 Шайба	2	44	Q40312	弹簧垫圈 Пружинная шайба	2
*30	Q40310	弹簧垫圈 Пружинная шайба	2	45	Q81306	卡套式隔壁直通接头体 Зажимный перегородный непосредственный блок штуцера	1
31	T67414646	塑料紧箍带 Пластмассовый зажимный ремень	按需 По необх.	46	CQ34112	六角螺母 Шестигранная гайка	1
32	Q68608	单管夹子 Однотрубчатый зажим	2				
33	CQ1460825	组合螺栓 Комбинированный болт	2				
*34	5001410B109	液压锁总成 Замок гидравлический кабины	1				
35	CQ1510820	六角头导颈螺栓 Болт самоконтрящийся	4				
36	Q40108	垫圈 Шайба	4				
37	Q40308	弹簧垫圈 Пружинная шайба	4				
38	5001450B109	锁栓支架总成 Стойка замкового пальца в сборе	1				
39	CQ1511020	六角头导颈螺栓 Болт самоконтрящийся	2				

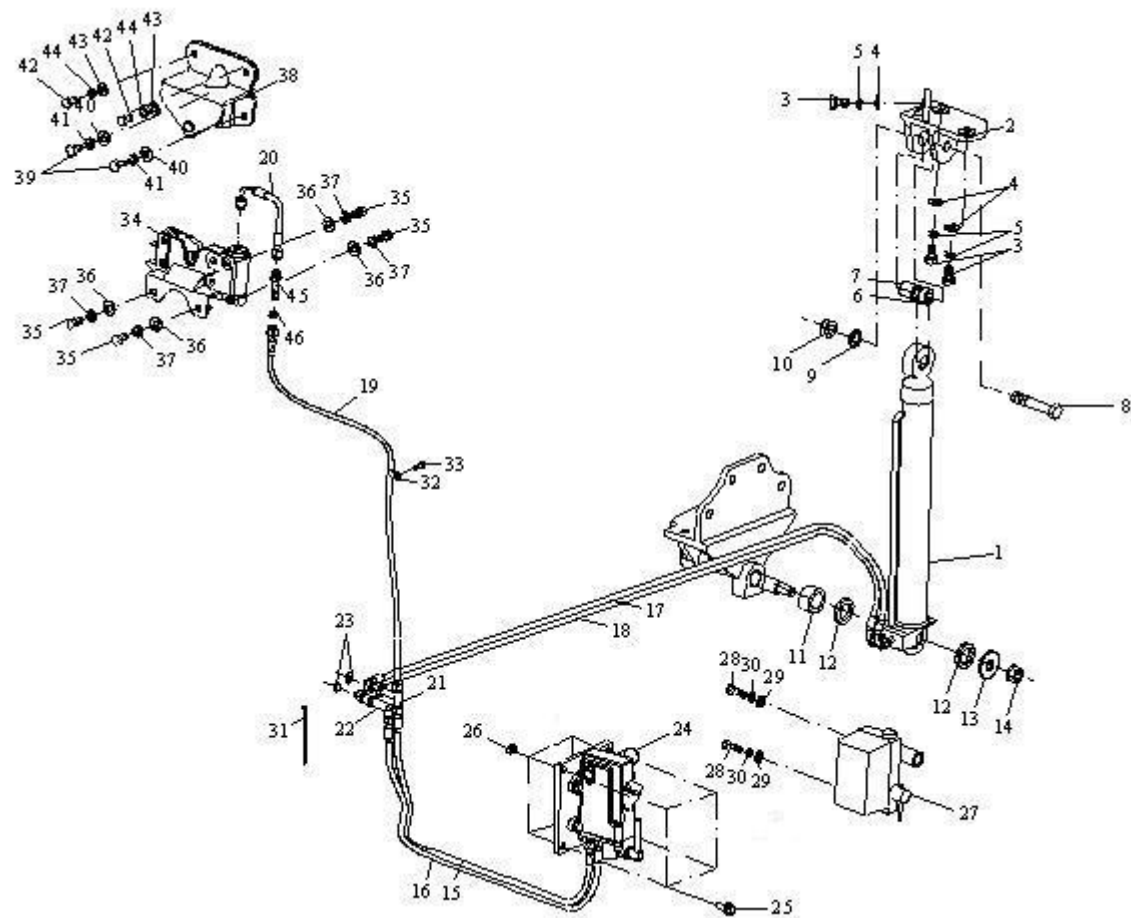


图 104 驾驶室液压支撑及翻转控制装置

Рис.104 Гидравлическая опора и управляющий механизм опрокидывания кабины

105、翼子板 Крылья

标号 Номер на рисунке	零件号 Номер детали	零件名称 Наименование деталей	数量 Количе ство	标号 Номер на рисунке	零件号 Номер детали	零件名称 Наименование деталей	数量 Количе ство
*1	5103017E109	左翼子板 Левое крыло	1	*11	5103261E109	左二级脚踏板密封条 Уплотните л ь н а я пленка левой	1
*	5103018E109	右翼子板 Правое крыло	1	*	5103262E109	右二级脚踏板密封条 Уплотнитель правой ножной педали 2-ой ступени	1
2	CQ1460825	组合螺栓 Комбинированный болт	16	*12	5103217E109	左二级脚踏板上装饰罩 Верхняя декоративной покрывки	1
3	CQ34008	六角螺母 Шестигранная гайка	16	*	5103218E109	右二级脚踏板上装饰罩 Верхняя декоративной покрывки	1
*4	5103031E109	加强板 A -左翼子板 Надставка А- левое крыло	1	13	Q2360616	十字槽平圆头组合螺钉 комбинированный винт с плоской круглой головкой	4
*	5103032E109	加强板 A -右翼子板 Надставка А- правое крыло	1	14	Q40106	垫圈 Шайба	2
5	CQ1460610	组合螺栓 Комбинированный болт	4	15	CQ34006	六角螺母 Шестигранная гайка	2
*6	5103041E109	加强板 B-左翼子板 Надставка В в сборе – левое крыло	1	16	Q2360510	十字槽平圆头组合螺钉 комбинированный винт с плоской круглой головкой	2
*	5103042E109	加强板 B-右翼子板 Надставка В в сборе – правое крыло	1				
7	5103191E109	左翼子板前密封条 Передний уплотнитель левого крыла	1				
*	5103192E109	右翼子板前密封条 Передний уплотнитель правого крыла	1				
*8	5103193E109	左翼子板后密封条 Задний уплотнитель левого крыла	1				
*	5103194E109	右翼子板后密封条 Задний уплотнитель правого крыла	1				
*9	5103267A109	左二级脚踏板 Левая ножная педаль 2-ой ступени	1				
*	5103268A109	右二级脚踏板 Правая ножная педаль 2-ой ступени	1				
*10	CQ1460820	组合螺栓 Комбинированный болт	10				

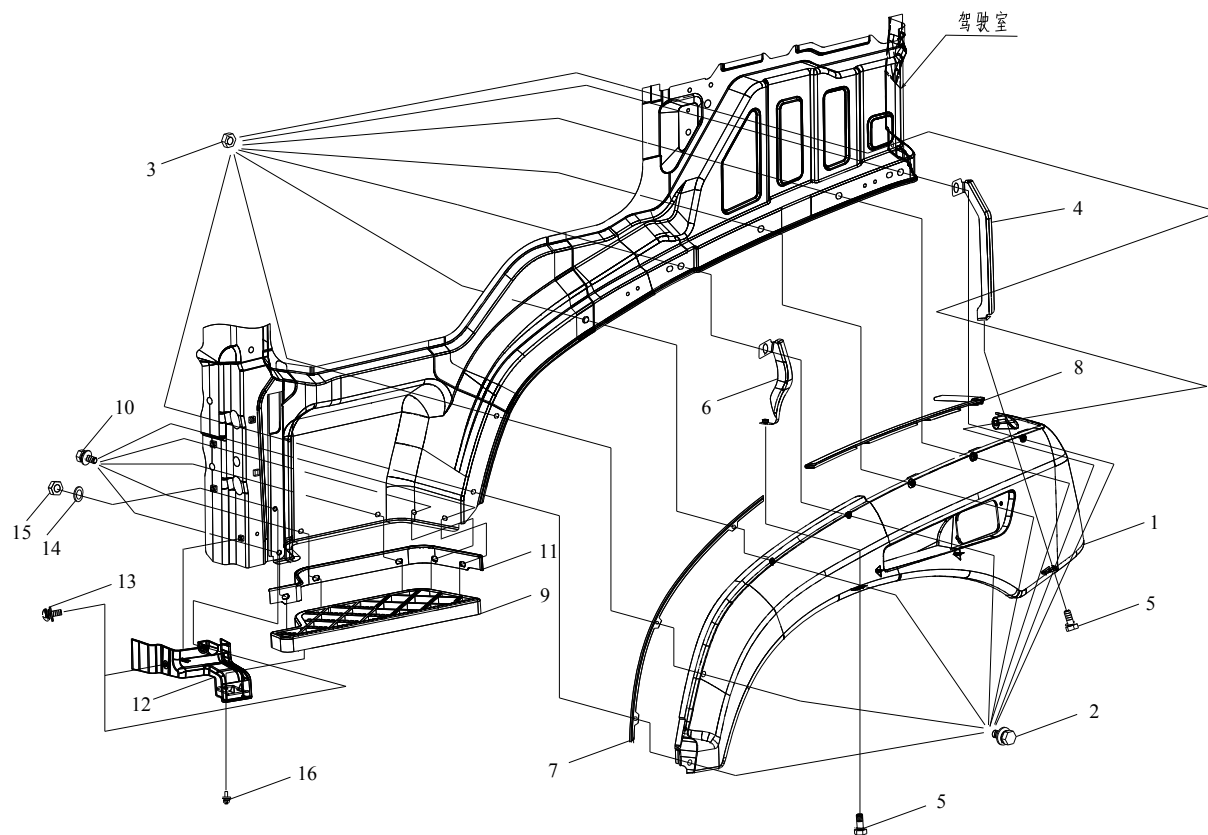


图 105 翼子板

Рис.105 Крылья

311

106、脚踏板ПОДНОЖКА

标号	零件号	零件名称	数量	标号	零件号	零件名称	数量
Номер на рисунке	Номер детали	Наименование деталей	Количество	Номер на рисунке	Номер детали	Наименование деталей	Количество
*15	5103991-371	左一级脚踏板装饰罩及支撑臂总成	1				
1	5103203E109	左一级脚踏板密封条	1				
2	5103207E109	左一级脚踏板 左ая первоклассная педаль	1				
3	CQ1600835	六角头螺栓 Шестигранный болт	4				
4	5103211E109	左一级脚踏板装饰罩 Левый отделочный колпак ножной педали 1-ой ступени	1				
5	Q2360512	十字槽平圆头组合螺钉 комбинированный винт с плоской круглой головкой	4				
6	Q2360535	十字槽平圆头组合螺钉 комбинированный винт с плоской круглой головкой	1				
7	Q2360525	十字槽平圆头组合螺钉 комбинированный винт с плоской круглой головкой	1				
8	5103213-367	左一级脚踏板下装饰罩 Левый низкий отделочный колпак ножной педали 1-ой ступени	1				
9	CQ1501240	六角头导颈螺栓 Болт самоконтрящийся	4				
10	CQ32612	六角头突缘锁紧螺母 Гайка самоконтрищаяся	4				
11	5103232-367	堵塞-踏板支撑臂 Пробка – опорный рычаг педали	1				
12	CQ34008	六角螺母 Шестигранная гайка	4				
13	5103241-367	加强板-一级脚踏板装饰罩 Надставка – отделочный колпак ножной педали 1-ой ступени	1				
14	CQ2724895	十字槽平圆头自攻螺钉 болт с плоской круглой головой	2				

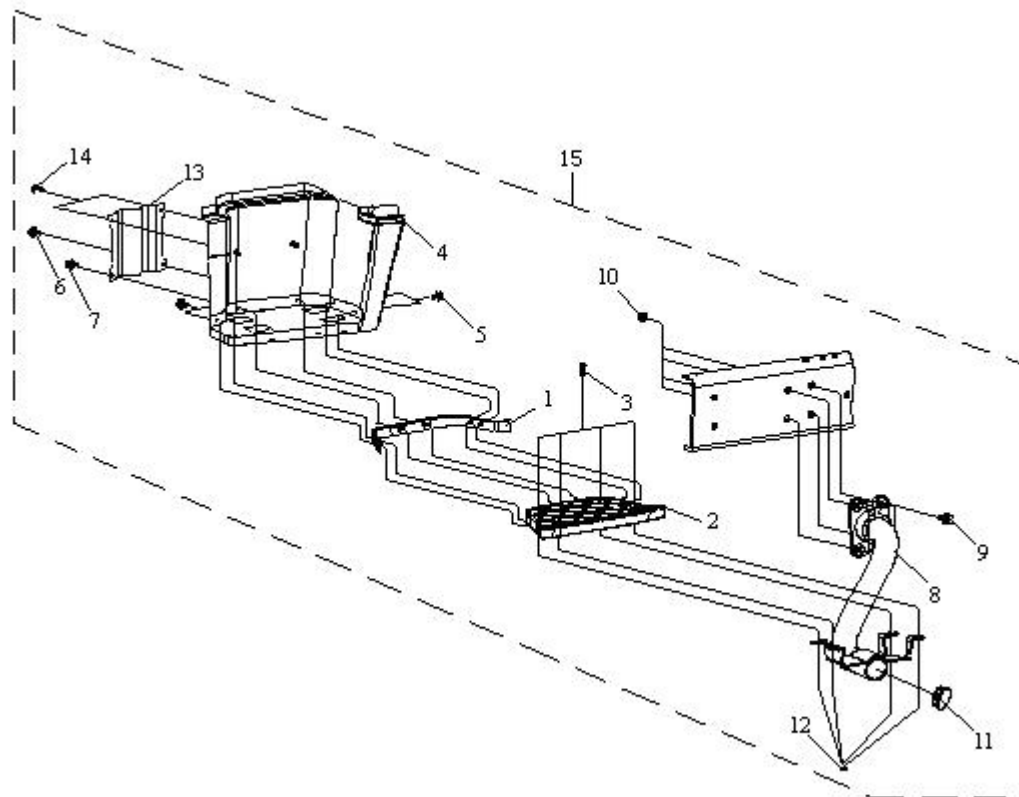


图 106 脚踏板

Рис.106 Ножная педаль

106、脚踏板ПОДНОЖКА

标号	零件号	零件名称	数量	标号	零件号	零件名称	数量
Номер на рисунке	Номер детали	Наименование деталей	Количество	Номер на рисунке	Номер детали	Наименование деталей	Количество
*15	5103992-371	右一级脚踏板装饰罩及支撑臂总成	1				
1	5103204E109	右一级脚踏板密封条 Уплотнитель правой ножной педали 1-ой ступени	1				
2	5103208E109	右一级脚踏板 Правая первоклассная педаль	1				
3	CQ1600835	六角头螺栓 Шестигранный болт	4				
4	5103212E109	右一级脚踏板装饰罩 Правый отделочный колпак ножной педали 1-ой ступени	1				
5	Q2360512	十字槽平圆头组合螺钉 комбинированный винт с плоской круглой головкой	4				
6	Q2360535	十字槽平圆头组合螺钉 комбинированный винт с плоской круглой головкой	1				
7	Q2360525	十字槽平圆头组合螺钉 комбинированный винт с плоской круглой головкой	1				
8	5103214-367	右一级脚踏板下装饰罩 Правый низкий отделочный колпак ножной педали 1-ой ступени	1				
9	CQ1501240	六角头导颈螺栓 Болт самоконтрящийся	4				
10	CQ32612	六角头突缘锁紧螺母 Гайка самоконтрищаяся	4				
11	5103232-367	堵塞-踏板支撑臂 Пробка – опорный рычаг педали	1				
12	CQ34008	六角螺母 Шестигранная гайка	4				
13	5103241-367	加强板-一级脚踏板装饰罩 Надставка – отделочный колпак ножной педали 1-ой ступени	1				
14	CQ2724895	十字槽平圆头自攻螺钉 болт с плоской круглой головой	2				

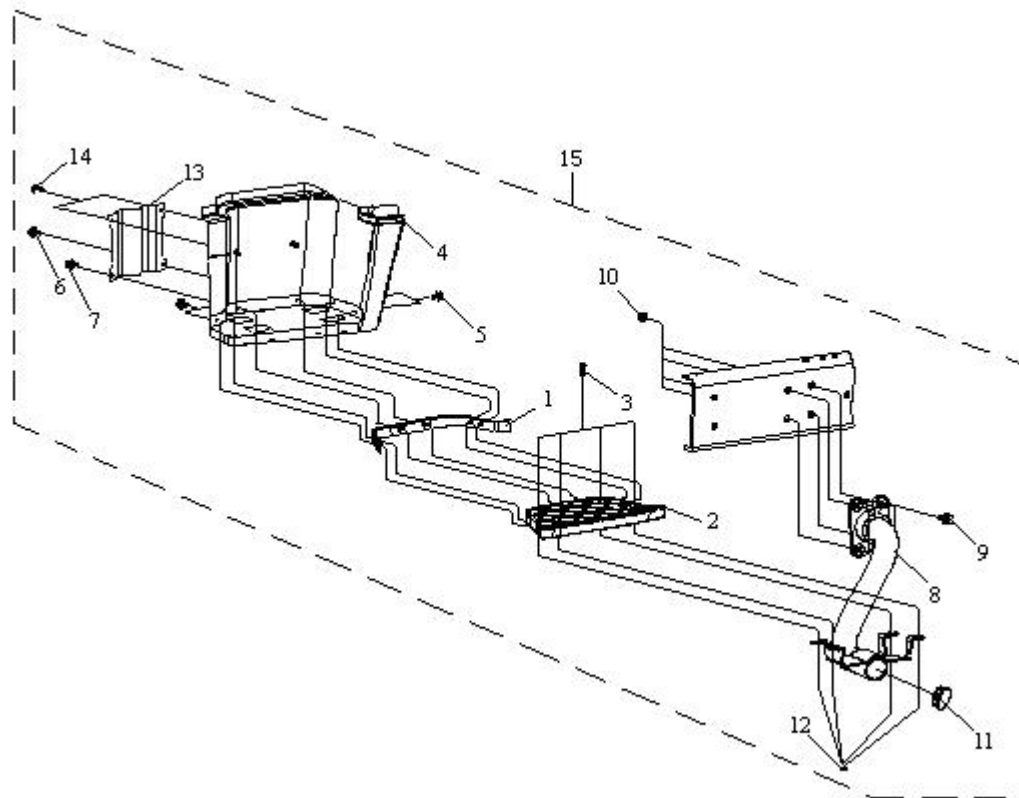


图 106 脚踏板
Рис.106 Ножная педаль

107、后挡泥板Задний грязезащитный козырек

标号 Номер на рисунке	零件号 Номер детали	零件名称 Наименование деталей	数量 Количе ство	标号 Номер на рисунке	零件号 Номер детали	零件名称 Наименование деталей	数量 Количе ство
*1	5103317-435	左后挡泥板 Левый задний козырек	1	12	CQ1461050	组合螺栓 Комбинированный болт	8
*	5103318-435	右后挡泥板 Правый задний козырек	1	13	CQ1420620	组合螺栓 Комбинированный болт	4
2	5103371-367	加强梁—后挡泥板 Усилительная рамка – задний грязезащитный козырек	2	14	Q40206	大垫圈 Большая шайба	4
3	5103351A109	后下软塑挡板 Задний низкий мягкий пластмассовый щиток	2				
4	5103352A109	后下软塑挡板压条 Пережим заднего нижнего мягкого пластмассового щитка	2				
*5	5103325-435	左挡泥板支撑管焊接总成 Напайка опорной трубы левого грязезащитного козырька в сборе	1				
*	5103330A435	右挡泥板支撑管焊接总成 Напайка опорной трубы правого грязезащитного козырька в сборе	1				
6	5103349A109	堵塞-挡泥板支撑管 Опорный Пробка - трубопровод грязезащитного козырька	4				
7	5103320-367	挡泥板支架固定用螺母板总成 Блок гаек для крепления стойки грязезащитного козырька в сборе	2				
8	CQ39606	六角法兰面螺母 Шестигранная фланцевая гайка	6				
9	CQ1840825	组合螺栓 Комбинированный болт	8				
10	CQ1500612	六角头导颈螺栓 Болт самоконтрящийся	6				
11	Q41206	外锯齿锁紧垫圈 ШайбаКрепежная шайба внешних зубьев	6				

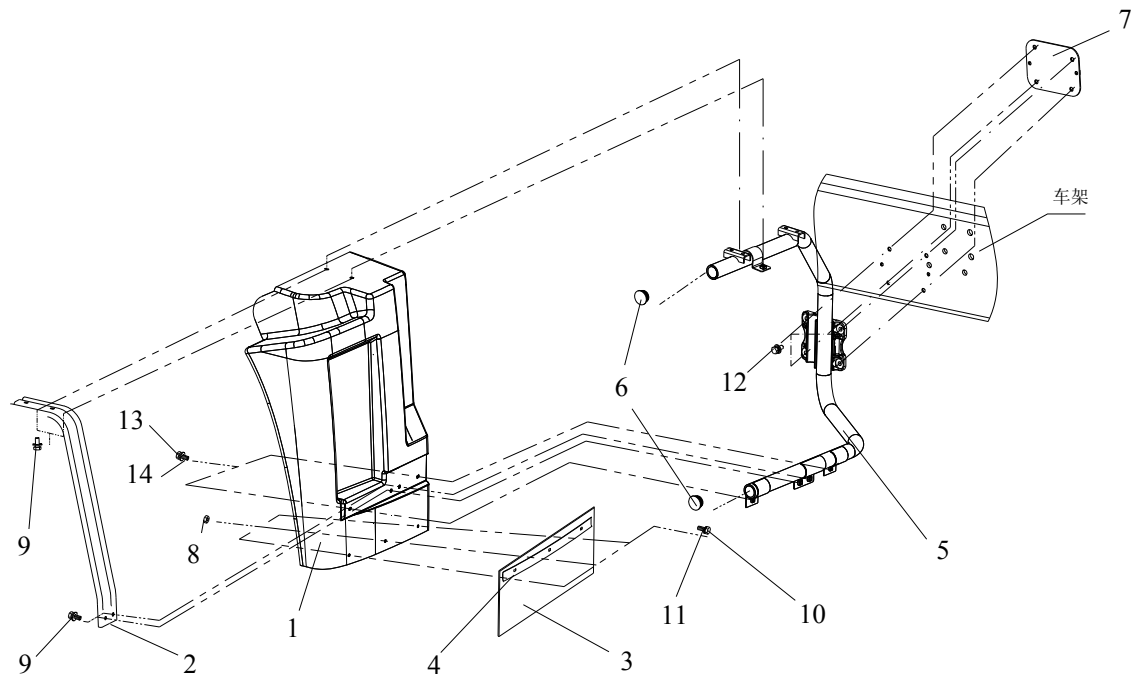


图 107 后挡泥板
317

Рис.107 Задний грязезащитный козырек

108、地毯Коврик

标号 Номер на рисунке	零件号 Номер детали	零件名称 Наименование деталей	数量 Количе ство	标号 Номер на рисунке	零件号 Номер детали	零件名称 Наименование деталей	数量 Количе ство
1	5109247-50	线束夹Скоба проводов	10				
*2	5109241E109	左门槛前部护板 Передний щиток левого порога	1				
*3	5109243E109	左门槛后部护板 Задний щиток левого порога	1				
*4	CQ1460820	组合螺栓Комбинированный болт	4				
5	5109221-A25	左地板地毯Коврик левого пола	1				
6	5109231-A17	中地板地毯 Коврик среднего пола	1				
7	5109222E109	右地板地毯 Коврик правого пола	1				
*8	5109244E109	右门槛后部护板 Задний щиток правого порога	1				
*9	5109242E109	右门槛前部护板 Передний щиток правого порога	1				
10	Q2710625	十字槽盘头自攻螺钉 винт с диском	10				

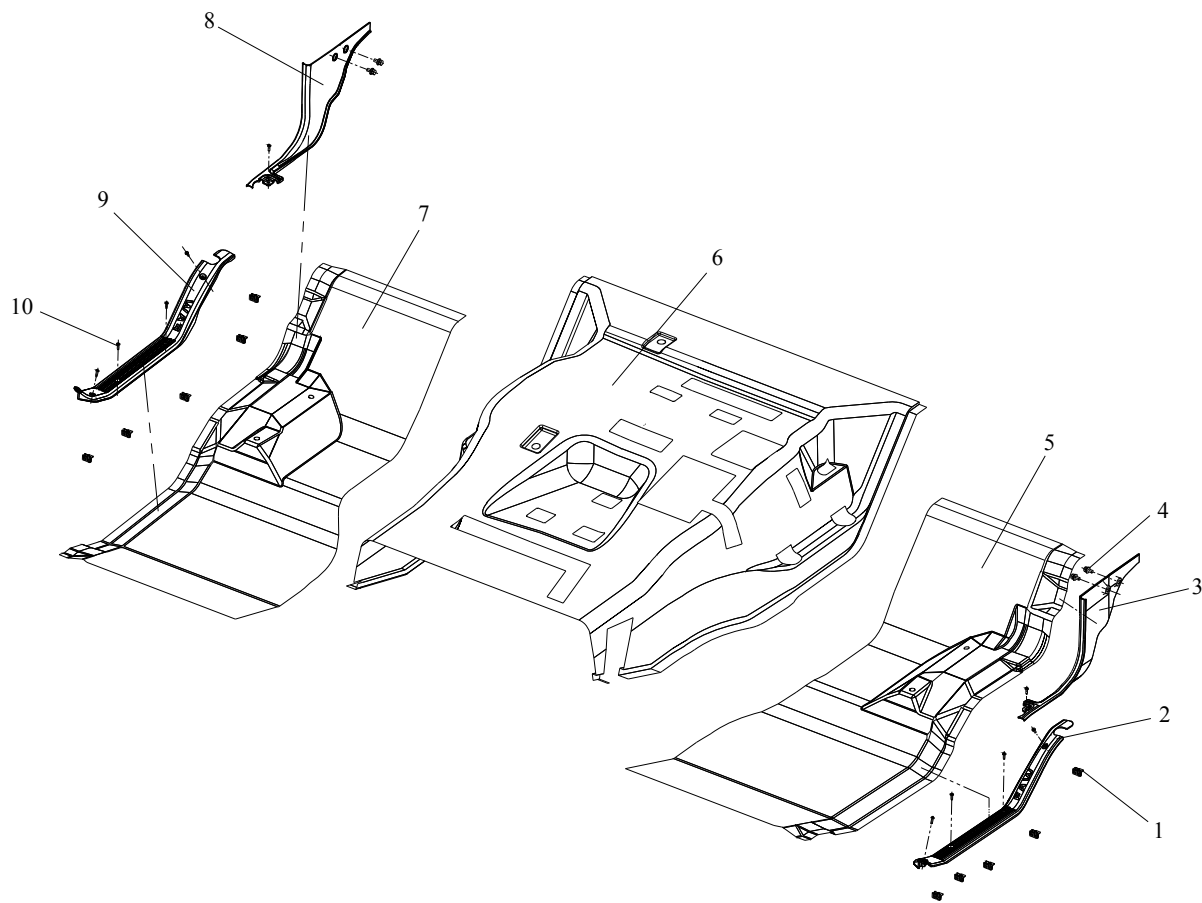


图 108 地毯

Рис.108 Коврик

109、前风窗上装饰板 Верхняя отделочная плита переднего ветрового стекла

标号 Номер на рисунке	零件号 Номер детали	零件名称 Наименование деталей	数量 Количе ство	标号 Номер на рисунке	零件号 Номер детали	零件名称 Наименование деталей	数量 Количе ство
*1	5201041-242	上装饰板 Верхняя отделочная плита	1				
*2	5201045-242	密封条总成-上装饰板 Уплотнитель в сборе – верхняя отделочная плита	1				
3	Q2410516	十字槽平圆头螺钉 винт с плоской круглой головкой	4				
4	Q40105	垫圈 Шайба	4				

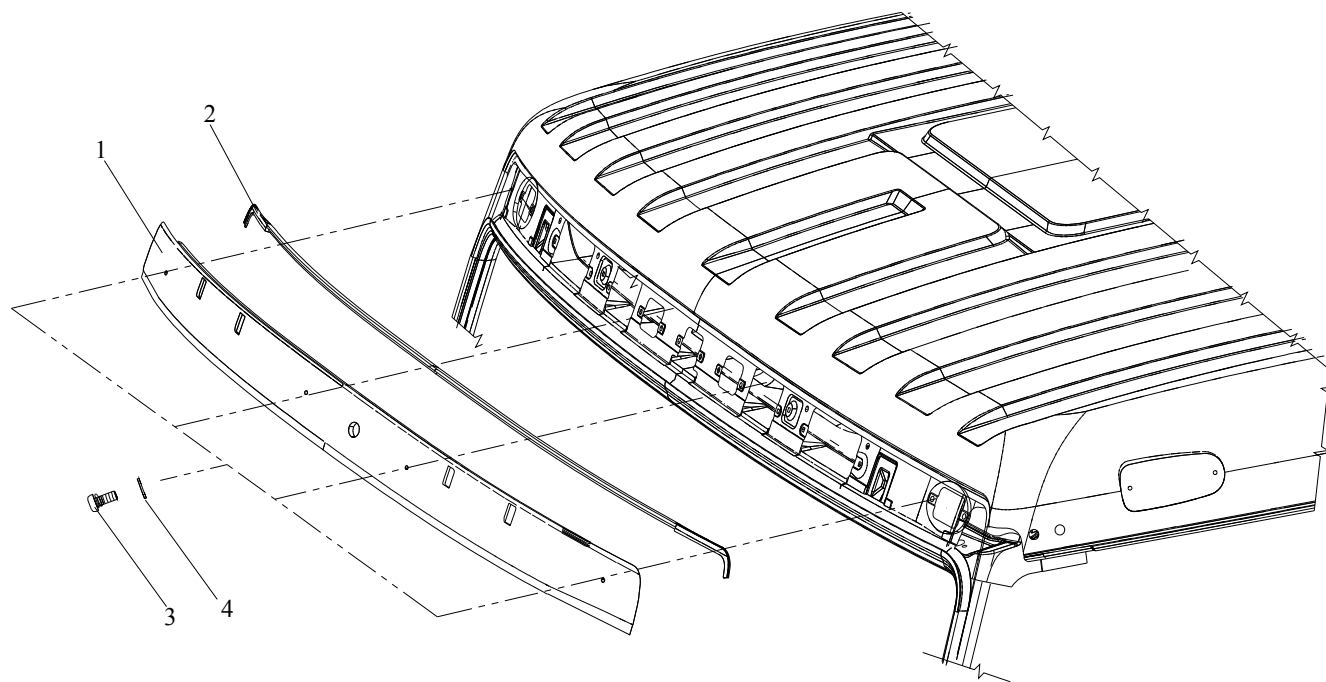


图 109 前风窗上装饰板

Рис. 109. Верхняя отделочная плита переднего ветрового стекла

321

110、前风窗下装饰板 Нижняя отделочная плита переднего ветрового стекла

标号	零件号	零件名称	数量	标号	零件号	零件名称	数量
Номер на рисунке	Номер детали	Наименование деталей	Количество	Номер на рисунке	Номер детали	Наименование деталей	Количество
*1	5201043-A17	下装饰板 Нижняя отделочная плита	1				

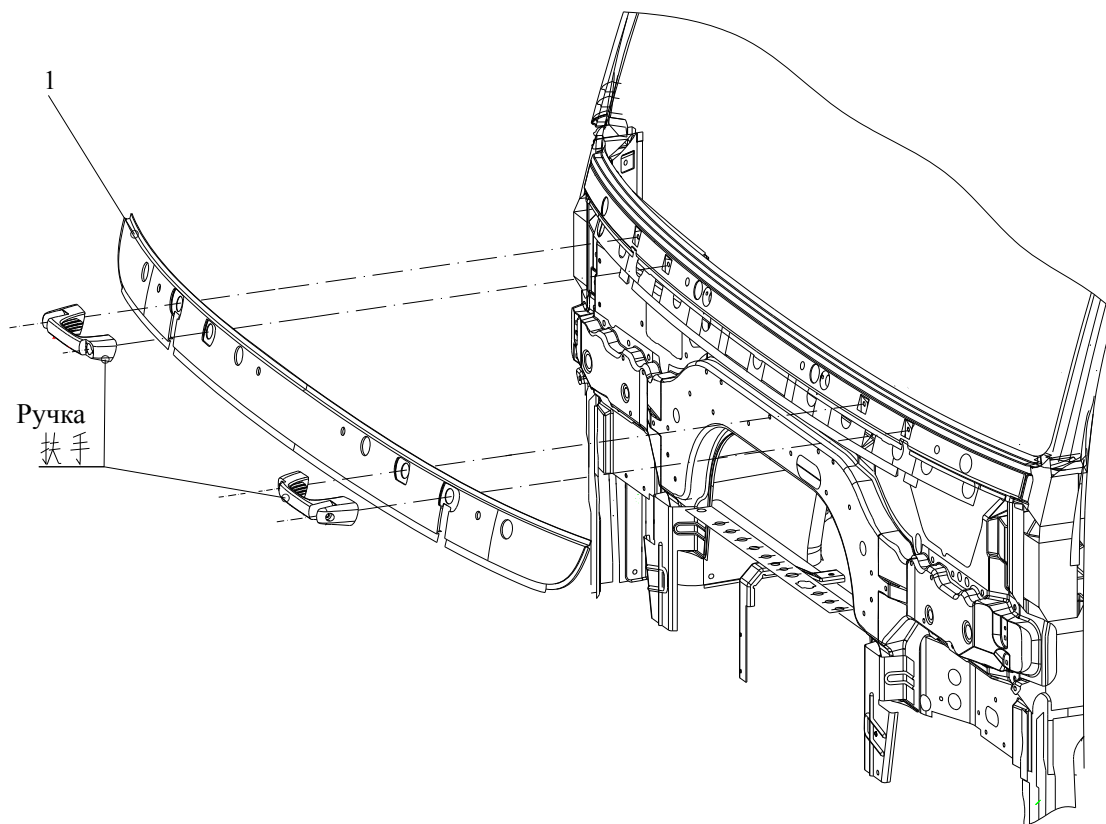


图 110 前风窗下装饰板

Рис.110 Нижняя отделочная плита переднего ветрового стекла

111、风窗上外板密封膜 Уплотнительная пленка внешней панели ветрового стекла

标号 Номер на рисунке	零件号 Номер детали	零件名称 Наименование деталей	数量 Количе ство	标号 Номер на рисунке	零件号 Номер детали	零件名称 Наименование деталей	数量 Количе ство
*1	5201053-A17	密封膜 C-风窗上外板 Уплотнительная пленка C – внешняя панель ветрового стекла	2				
*2	5201051-A17	密封膜 A-风窗上外板 Уплотнительная пленка A- внешняя панель ветрового стекла	2				

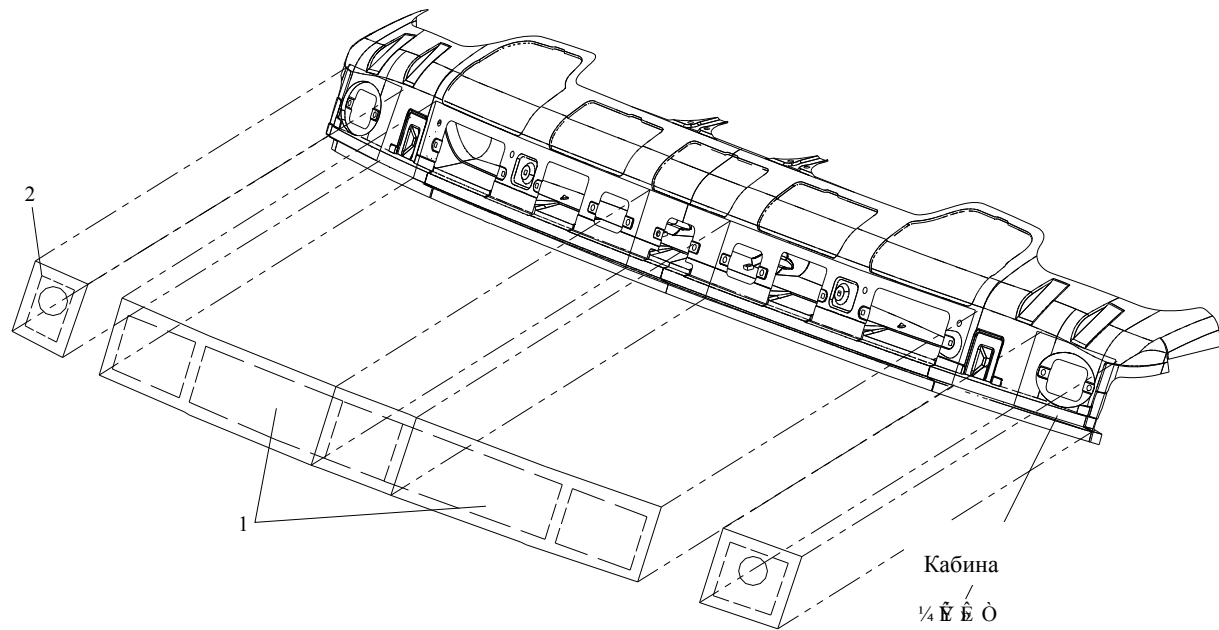


图 111 风窗上外板密封膜

Рис.111 Уплотнительная пленка внешней панели ветрового стекла

112、刮水器Дворник

标号 Номер на рисунке	零件号 Номер детали	零件名称 Наименование деталей	数量 Количе ство	标号 Номер на рисунке	零件号 Номер детали	零件名称 Наименование деталей	数量 Количе ство
*1	5205010-1HB1	刮水器总成 Дворник в сборе	1				
	*4	电机	1				
2	CQ1500816	六角头导颈螺栓 Болт самоконтрящийся	4				
3	Q40308	弹簧垫圈 Пружинная шайба	4				



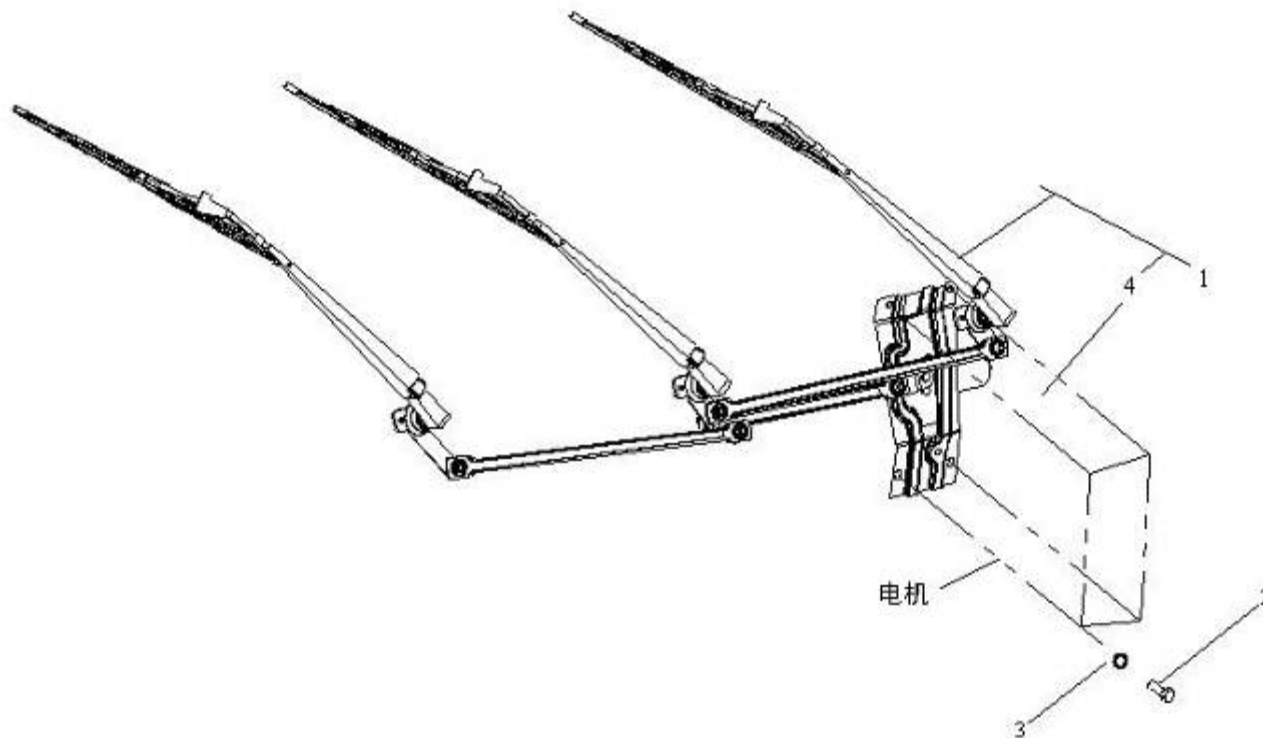


图 112 刮水器
Рис.112 Дворник

113、风窗玻璃及密封条 Ветровое стекло и уплотнитель

标号 Номер на рисунке	零件号 Номер детали	零件名称 Наименование деталей	数量 Количе ство	标号 Номер на рисунке	零件号 Номер детали	零件名称 Наименование деталей	数量 Количе ство
*1	5206011-1H	前风窗玻璃-夹层玻璃 前风窗密封条总成（夹层玻璃）	1			Передне е ветровое стекло--триплекс Агрегат герметических жгутов переднего ветрового окна(триплекс)	
*2	5206015-1H		1				
*3	6101191-01	防雨膜	1				
*4	6101192-01	中防水膜	1				

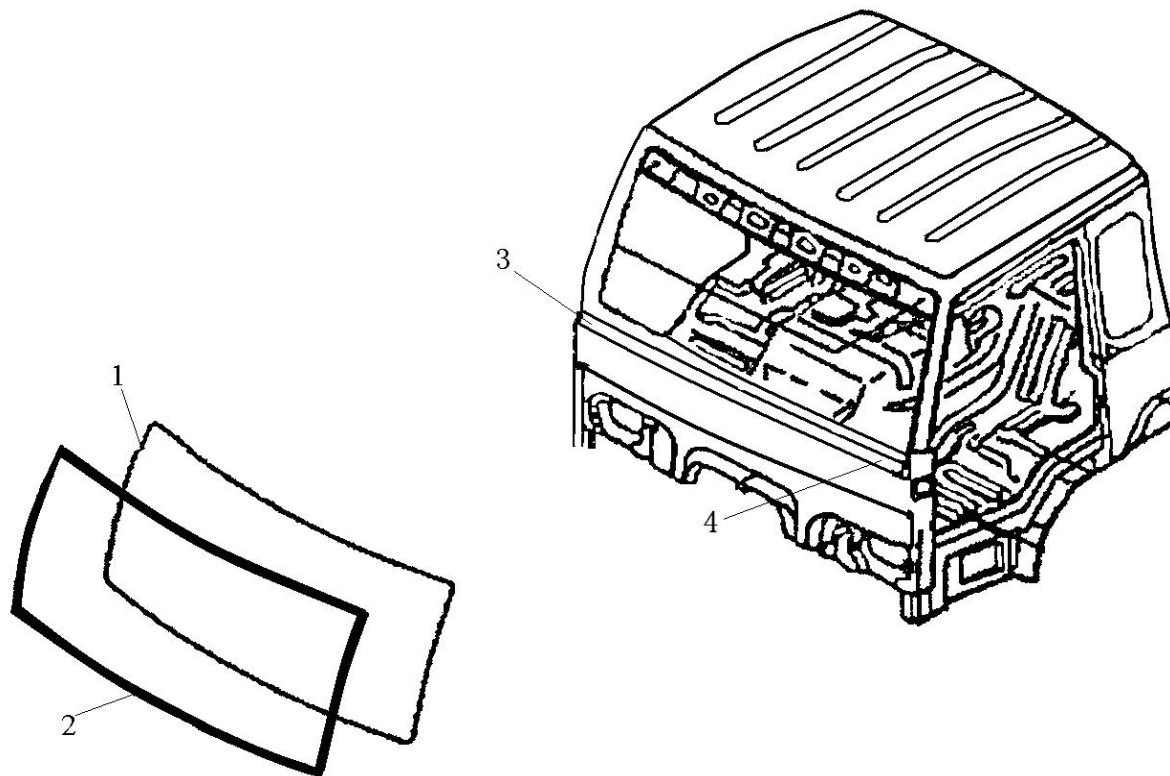


图 113 风窗玻璃及密封条

Рис.113 Ветровое стекло и уплотнитель

114、风窗洗涤器 Омыватель ветрового стекла

标号 Номер на рисунке	零件号 Номер детали	零件名称 Наименование деталей	数量 Количе ство	标号 Номер на рисунке	零件号 Номер детали	零件名称 Наименование деталей	数量 Количе ство
*1	5207010A109	风窗洗涤器总成 Омыватель ветрового стекла в сборе	1				
*2	5207045A109	风窗洗涤器软管总成 Шланг омывателя ветрового стекла в сборе	1				
*3	CQ1460820	组合螺栓 Комбинированный болт	4				

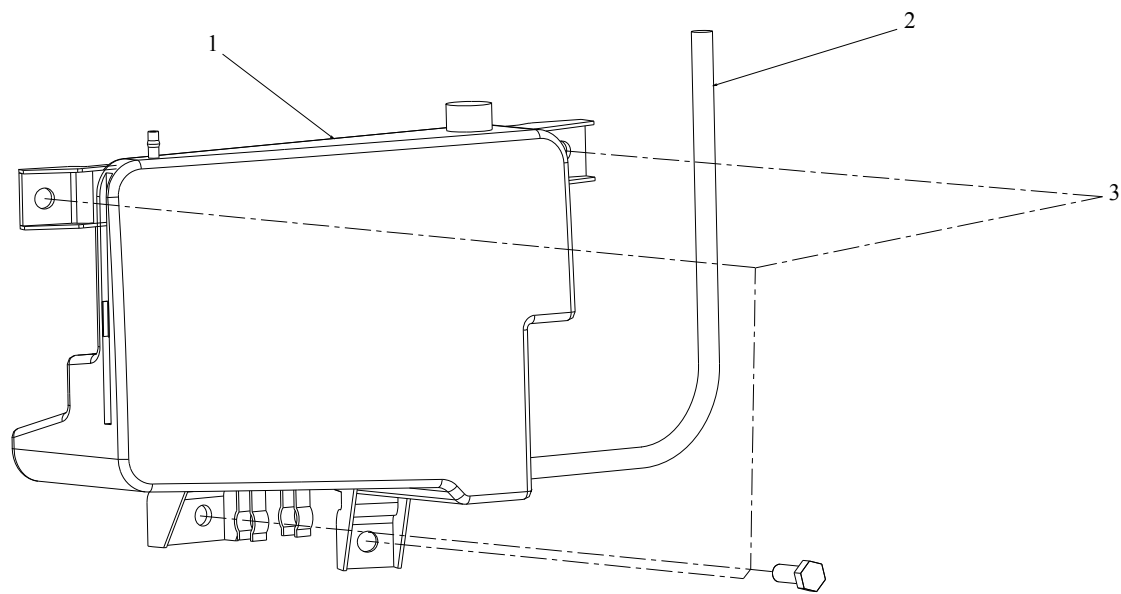


图 114 风窗洗涤器

Рис. 114. Омыватель ветрового стекла

115、前侧外板Передняя боковая внешняя панель

标号 Номер на рисунке	零件号 Номер детали	零件名称 Наименование деталей	数量 Количе ство	标号 Номер на рисунке	零件号 Номер детали	零件名称 Наименование деталей	数量 Количе ство
1	5301085-A17	左前侧外板总成 внешняя панель в сборе	1				
	5301090-A17	右前侧外板总成 внешняя панель в сборе	1				
2	Q2360820	十字槽平圆头组合螺钉 комбинированный винт с плоской круглой головкой	2				
3	CQ1460616	组合螺栓 Комбинированный болт	6				
4	5301103-A17	左衬板-前侧外板 передняя боковая внешняя панель	1				
	5301104-A17	右衬板-前侧外板 передняя боковая внешняя панель	1				
5	Q2360620	十字槽平圆头组合螺钉 комбинированный винт с плоской круглой головкой	6				
6	5301106-A17	垫圈A ШайбаA	2				
7	5301107-A17	垫圈B ШайбаB	2				

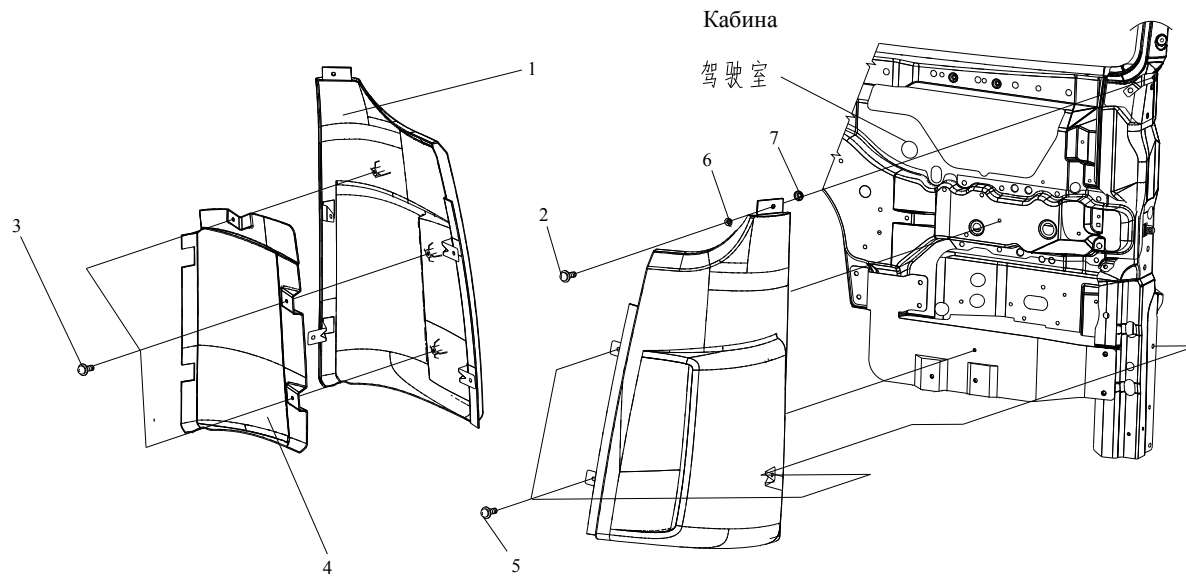


图 115 前侧外板

Рис.115 Передняя боковая внешняя панель

116、前围Передний оперение

标号 Номер на рисунке	零件号 Номер детали	零件名称 Наименование деталей	数量 Количе ство	标号 Номер на рисунке	零件号 Номер детали	零件名称 Наименование деталей	数量 Количе ство
1	5301022-A17	上密封条-前围外板 Верхний уплотнитель – внешняя панель переднего оперения	1	11	5301070AA17	下支架总成-气撑杆 Нижняя стойка в сборе – пневматический толкатель	2
*2	5301020-A17	面板总成乌罗松红 П а н е л ь к а п о т а	1	12	5301064AA17	右上支架-气撑杆 Правая верхняя стойка – пневматический толкатель	1
*	5301081-A15	左前立柱外装饰板总成乌罗松红	1	*13	5301052A109	前围外板右铰链 П е т л я п а н е л и к а п о т а п р а в а я	1
*	5301080-A15	右前立柱外装饰板总成乌罗松红	1	14	Q1840616F6	六角头凸缘螺栓 Болт самоконтрящийся	9
*3	5302010-A17	柱销锁总成 Замок чеки в сборе	1	15	5301041-A17	通风格栅-前围外板 Вентиляционная решетка – внешняя панель переднего оперения	1
4	5301043-A17	缓冲块-前围外板 Амортизационный кусок – внешняя панель переднего опережения	2	16	5301040-A17	右侧下密封条总成-前围外板 Правый низкий уплотнитель в сборе – внешняя панель переднего оперения	1
5	5301025-A17	左侧密封条总成-前围外板 Левый уплотнитель в сборе – внешняя панель переднего оперения	1	17	5301030-A17	右侧上密封条总成-前围外板 Правый уплотнитель в сборе – внешняя панель переднего оперения	1
*6	5301051A109	前围外板左铰链 П е т л я п а н е л и капота левая	1	18	5301053-A17	衬套 Втулка	2
7	Q1840616F6	六角头凸缘螺栓 Болт самоконтрящийся	6	*19	5301054-240	螺钉轴 Вал винта	2
8	CQ32606	六角头凸缘锁紧螺母 Шестигранная крепёжная фланцевая гайка	6	20	5301027-A17	前标志 Передний знак	1
9	5301063AA17	左上支架-气撑杆 Левая верхняя стойка – пневматический опорный толкатель	1	*21	5302051-240	左扶手	1
10	5301065AA17	气撑杆总成 Пневматический толкатель в сборе	2	*22	5302052-240	右扶手	1

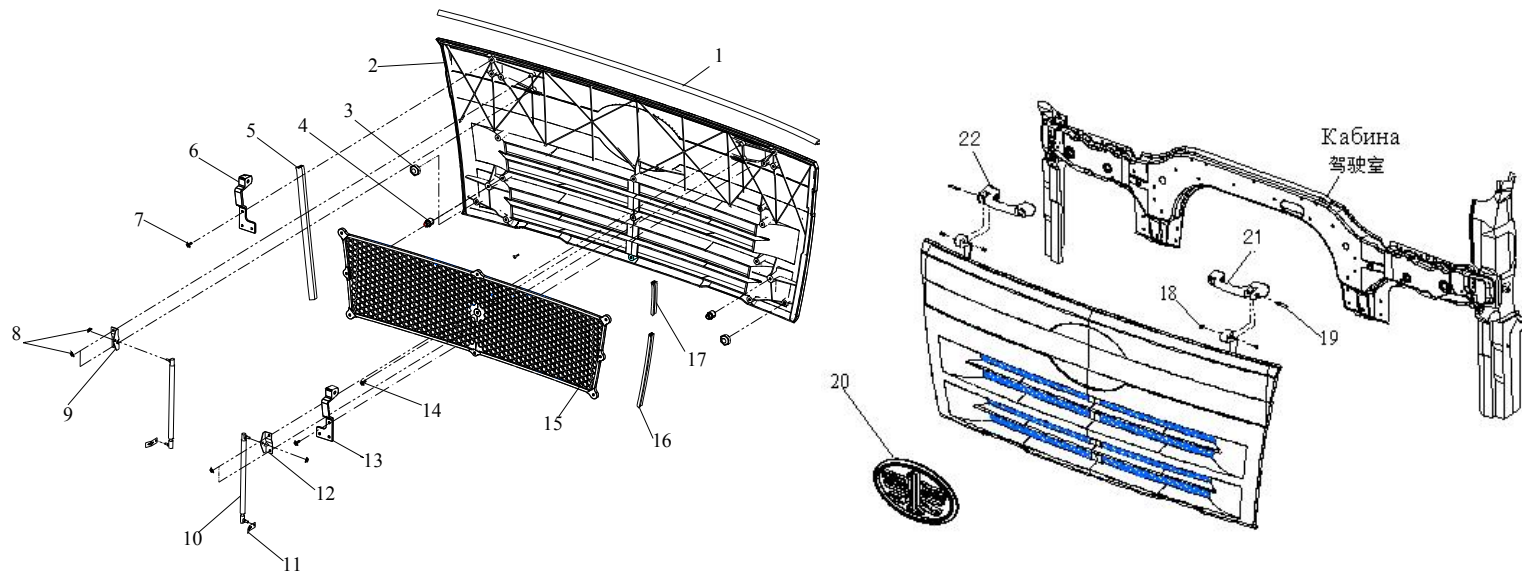


图 116 前围

Рис.116 Переднее оперение

117、外板开启手柄 Рычаг включения внешней панели

标号	零件号	零件名称	数量	标号	零件号	零件名称	数量
Номер на рисунке	Номер детали	Наименование деталей	Количество	Номер на рисунке	Номер детали	Наименование деталей	Количество
		外板开启手柄总成					
*1	5302030A109	Рычаг включения внешней панели в сборе	1				
*2	5302035-A17	拉线总成 导线 в сборе	1				
3	Q2360525	十字槽平圆头组合螺钉 комбинированный винт с плоской круглой головкой	2				

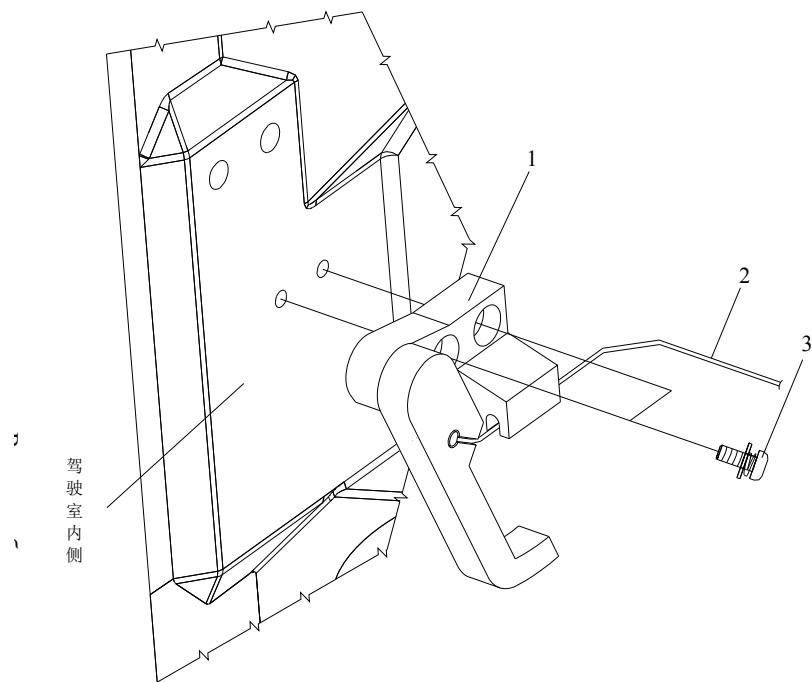


图 117 外板开启手柄

Рис.117 Рычаг включения внешней панели

118、柱销锁 Замок чеки

标号 Номер на рисунке	零件号 Номер детали	零件名称 Наименование деталей	数量 Количе ство	标号 Номер на рисунке	零件号 Номер детали	零件名称 Наименование деталей	数量 Количе ство
1	5302015-A17	左支架总成-柱销锁 - замок чеки	1			Левая стойка в сборе - замок чеки	
	5302020-A17	右支架总成-柱销锁 - замок чеки	1			Правая стойка в сборе - замок чеки	
2	5302010-A17	柱销锁总成	1			Замок чеки в сборе	
3	Q1840820	六角头凸缘螺栓	4			Болт самоконтрящийся	
4	Q1840820	六角头凸缘螺栓	10			Болт самоконтрящийся	

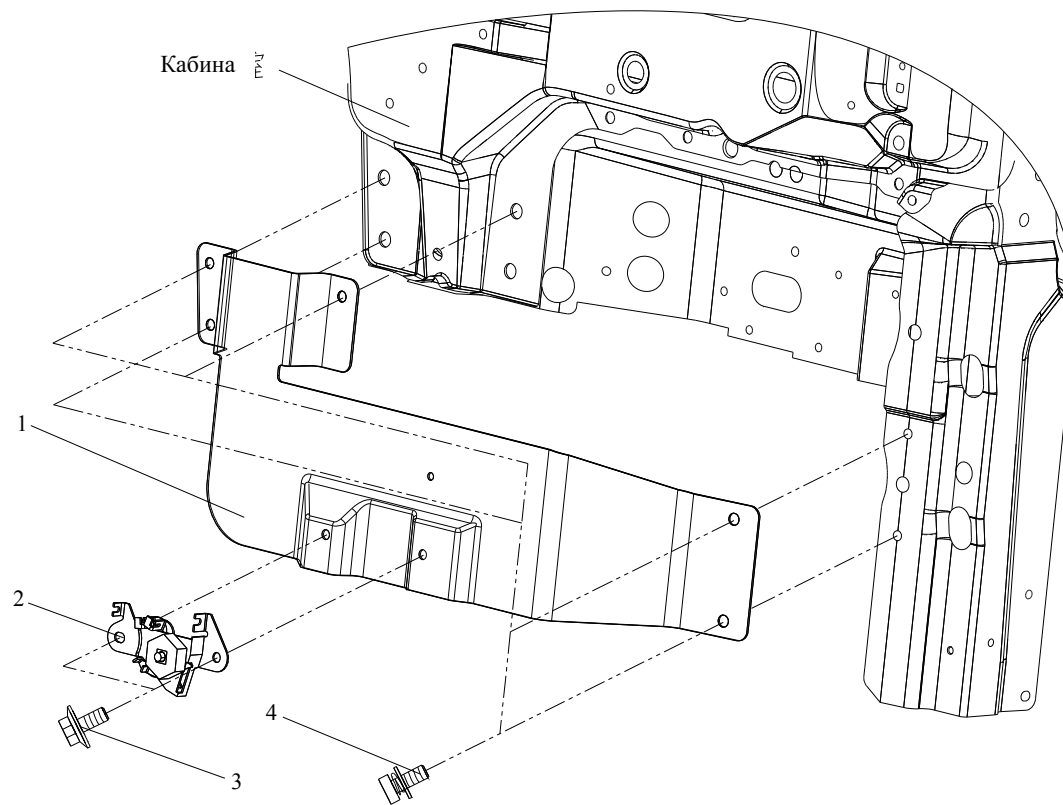


图 118 柱销锁
Рис.118 Замок чеки

119、副仪表板组件 Компоненты вспомогательного щитка приборов

标号 Номер на рисунке	零件号 Номер детали	零件名称 Наименование деталей	数量 Количе ство	标号 Номер на рисунке	零件号 Номер детали	零件名称 Наименование деталей	数量 Количе ство
1	5305011-A24	副仪表板本体 Блок вспомогательного щитка приборов	1				
2	Q2360612F6	十字槽平圆头组合螺钉	11				
3	5305021-A24	换档盖板 Крышка покрывки переключения передач	1				
4	5310047-Q3	金属卡扣 Металлическая затяжка	5				
5	5305026-A24	压板-换档护套 Зажимная пластинка – чехол переключения передач	1				
6	CQ2713513	十字槽盘头自攻螺钉 винт с диском	8				
7	5305031AA17	独立暖风开关用盖板 Накладка выключателя отдельного отопления	1				
8	5305051-A24	电器盒盖 Крышка блока электрооборудования	1				
9	5310088-1C1	夹片 C Зажимная пластинка C	4				
10	8203010-240	烟灰盒总成 Прикуритель в сборе	1				
11	CQ2714295	十字槽盘头自攻螺钉 винт с диском	4				

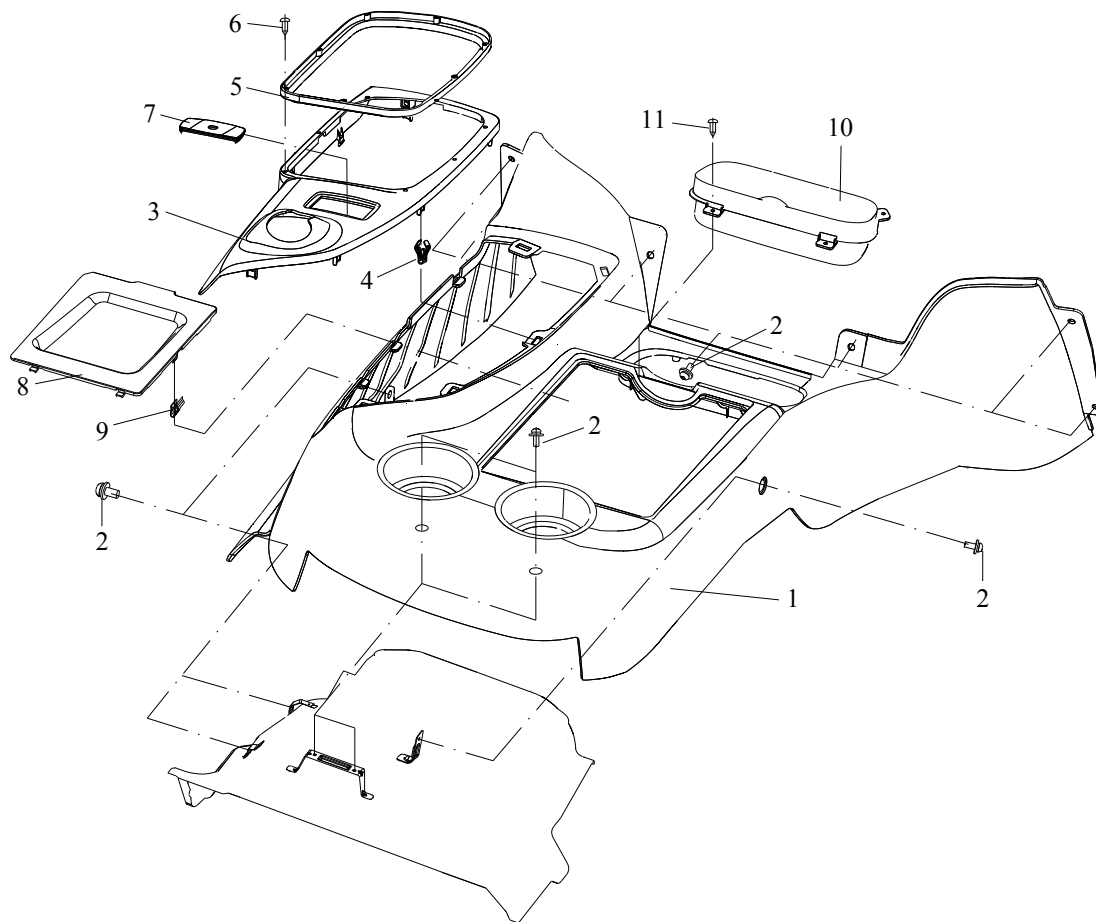


图 119 副仪表板组件

Рис.119 Компоненты вспомогательного щитка приборов

120、仪表板组件(一)Компоненты щитка приборов (I)

标号 Номер на рисунке	零件号 Номер детали	零件名称 Наименование деталей	数量 Количе ство	标号 Номер на рисунке	零件号 Номер детали	零件名称 Наименование деталей	数量 Количе ство
1	5310010C109	仪表板本体总成 приборов в сборе	1	18	5310045-A17	左出风格栅总成-仪表板 вентиляционная решетка в сборе – щиток приборов	1
2	CQ31205115	多螺纹宽系列 U 型螺母 многочервячная широкая гайка	8	19	5310050-A17	右出风格栅总成-仪表板 вентиляционная решетка в сборе – щиток приборов	1
3	5310179-240	连接板-骨架中部 плита – средняя часть каркаса	1				
4	CQ440048	开口型扁圆头抽芯铆钉 и сердечником	2				
5	5310021-240	左除霜格栅-仪表板 устранения инеи – щиток приборов	1				
6	5310022-240	右除霜格栅-仪表板 устранения инеи – щиток приборов	1				
7	5310026C109	中除霜格栅-仪表板 устранения инеи – щиток приборов	1				
8	8401112-JA	卡紧垫圈 Шайба	11				
9	CQ2743595	十字槽沉头自攻螺钉 головой	7				
10	S5310031-SW7	仪表罩 Колпак приборов	1				
11	5310047-Q3	金属卡扣 Металлическая затяжка	5				
12	3735020-541	功能开关总成 функционирования в сборе	1				
13	Q2540520F6	十字槽沉头螺钉 головой	3				
14	Q2540525F6	十字槽沉头螺钉 головой	2				
15	5310036-240	左支架-仪表罩 приборов	1				
16	5310037-240	右支架-仪表罩 приборов	1				
17	CQ4400416	开口型扁圆头抽芯铆钉 и сердечником	4				

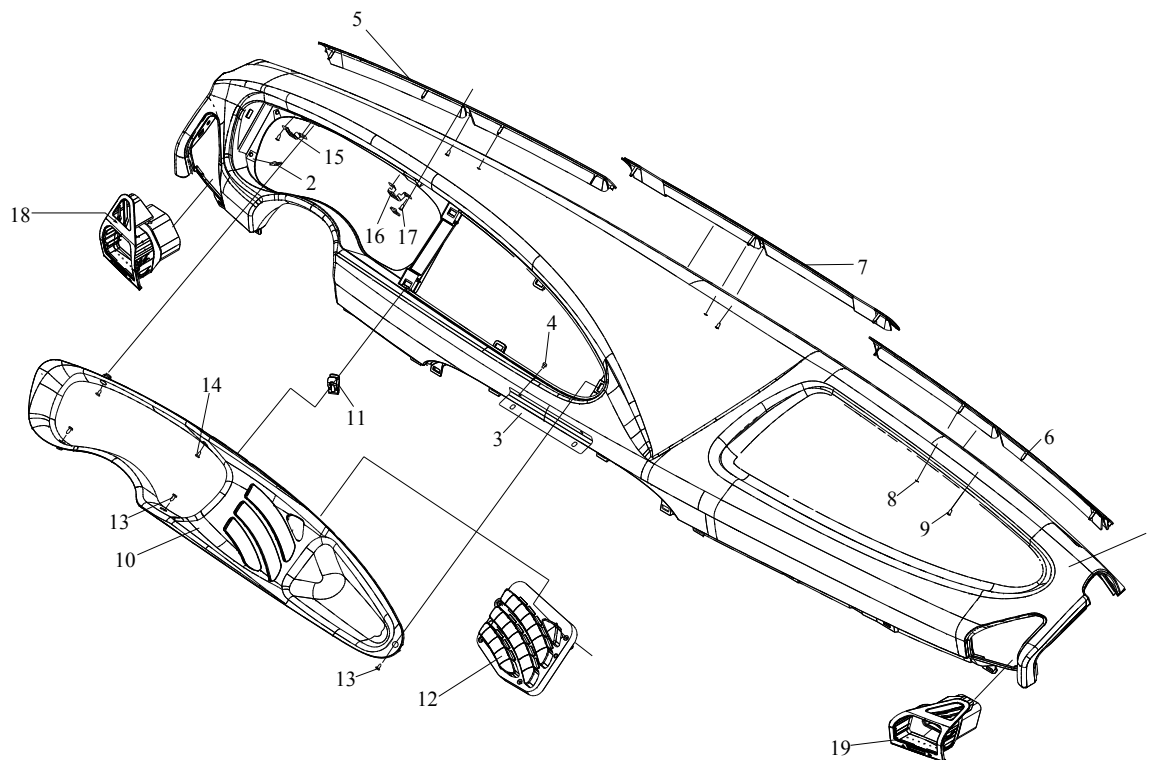


图 120 仪表盘组件(一)

Рис.120 Компоненты щитка приборов (I)

121、仪表板组件(二) Компоненты щитка приборов (II)

标号 Номер на рисунке	零件号 Номер детали	零件名称 Наименование деталей	数量 Количе ство	标号 Номер на рисунке	零件号 Номер детали	零件名称 Наименование деталей	数量 Количе ство
1	5301110-A17	前围内板总成 Внутренний щиток переднего оперения в сборе	1	17	Q2360612	十字槽平圆头组合螺钉 комбинированный винт с плоским круглой головкой	2
2	5310100C109	横梁焊接总成-仪表板 Напайка переключателя в сборе – щиток приборов	1	18	5310175-240	风机支架总成-仪表板 Стойка воздухоудвки в сборе – щиток приборов	1
3	Q2360612	十字槽平圆头组合螺钉 комбинированный винт с плоской круглой головкой	1	19	CQ1421020	组合螺栓 Комбинированный болт	1
4	5310145-240	线束支架总成 Стойка проводов в сборе	2	20	5310255-240	左侧扶手总成-仪表板 Левые поручни в сборе – щиток приборов	1
5	Q2140816	十字槽平圆头螺钉 винт с плоской круглой головкой	2	21	5310260-240	右侧扶手总成-仪表板 Правые поручни в сборе – щиток приборов	1
6	Q40108	垫圈 Шайба	2	22	CQ1460616	组合螺栓 Комбинированный болт	4
7	Q2140616	十字槽平圆头螺钉 винт с плоской круглой головкой	2	23	5310280-240	右吹脚风道支架总成 Стойка правого воздушного прохода дутья к ногам	1
8	Q40106	垫圈 Шайба	2	24	CQ1420816	组合螺栓 Комбинированный болт	1
9	CQ1460616	组合螺栓 Комбинированный болт	4	25	CQ1420816	组合螺栓 Комбинированный болт	1
10	5310155-240	下支架总成-左下护板 II Нижняя стойка в сборе – левый низкий щиток II	1	26	Q2360612	十字槽平圆头组合螺钉 комбинированный винт с плоской круглой головкой	2
11	Q2140812	十字槽平圆头螺钉 винт с плоской круглой головкой	2	27	5310315-240	左固定架总成-仪表板用 Левая фиксирующая стойка в сборе – для приборов	1
12	5310160-240	左下支架总成-仪表板 Левая нижняя стойка в сборе – щиток приборов	1	28	5310320-240	右固定架总成-仪表板用 Правая фиксирующая стойка в сборе – для приборов	1
13	CQ1421020	组合螺栓 Комбинированный болт Комбинированный болт	2	29	CQ1420816	组合螺栓 Комбинированный болт-固定仪表板固定架 Комбинированный болт – для крепления фиксирующей стойки	8
14	Q2140612	十字槽平圆头螺钉 винт с плоской круглой головкой	1	30	5310225-A24	下支架焊接总成-中部固定架 Напайка низкой стойки в сборе – средняя фиксирующая стойка	1
15	Q40106	垫圈 Шайба Шайба	1	*31	CQ1460820	组合螺栓 Комбинированный болт	5
16	5310170C109	连接支架总成-右下护板 Присоединительная стойка в сборе – правый низкий щиток	1	32	5310336-240	橡胶块-中部固定架 Резиновый кусок – средняя фиксирующая стойка	4

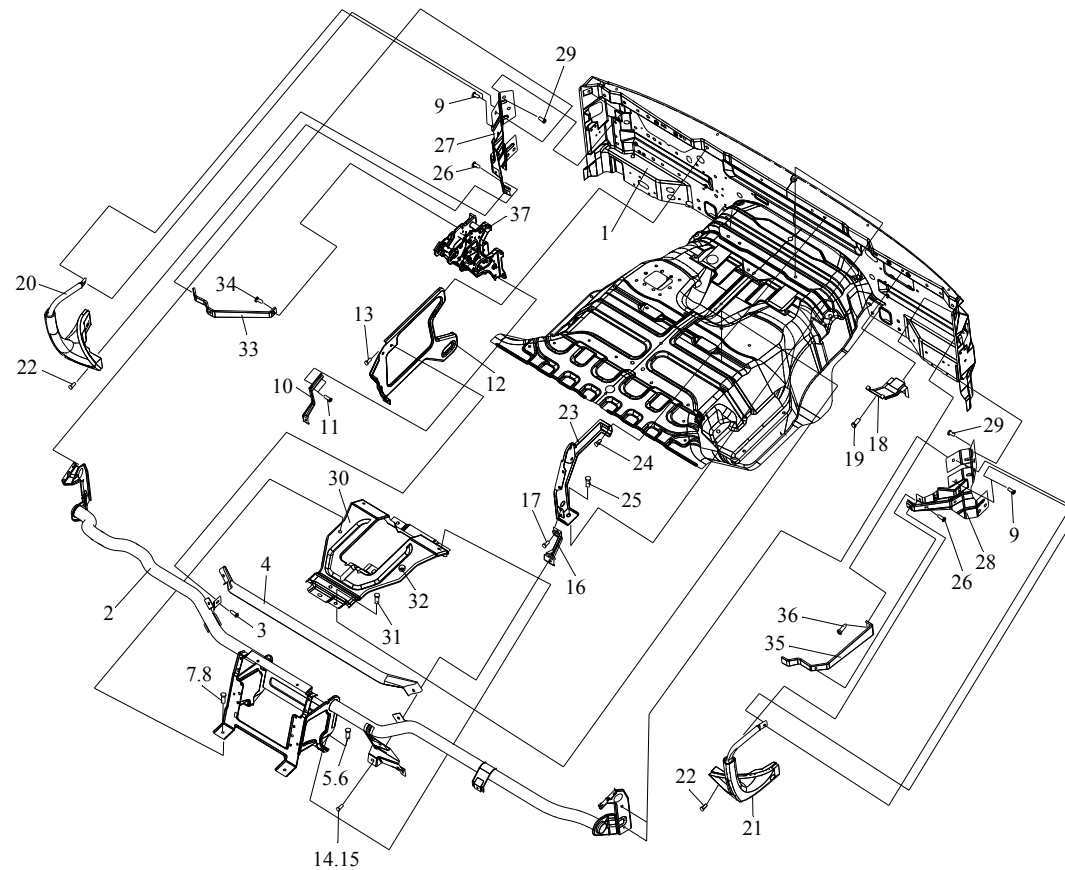


图 121 仪表板组件(二)

Рис.121 Компоненты щитка приборов (II)

121、仪表板组件(二)Компоненты щитка приборов (II)

标号	零件号	零件名称	数量	标号	零件号	零件名称	数量
Номер на рисунке	Номер детали	Наименование деталей	Количество	Номер на рисунке	Номер детали	Наименование деталей	Количество
33	S5310345-83Y	加强支架总成-左扶手 强化支架总成-左扶手 стойка в сборе – левые поручни	1				
34	Q2360816	十字槽平圆头组合螺钉 комбинированный винт с плоской круглой головкой	1				
35	5310350-240	加强支架总成-右扶手 强化支架总成-右扶手 стойка в сборе – правые поручни	1				
36	Q2360816	十字槽平圆头组合螺钉 комбинированный винт с плоской круглой головкой	1				
37	3403015-240	转向柱支架总成 转向柱支架总成 Стойка рулевой колонны в сборе	1				

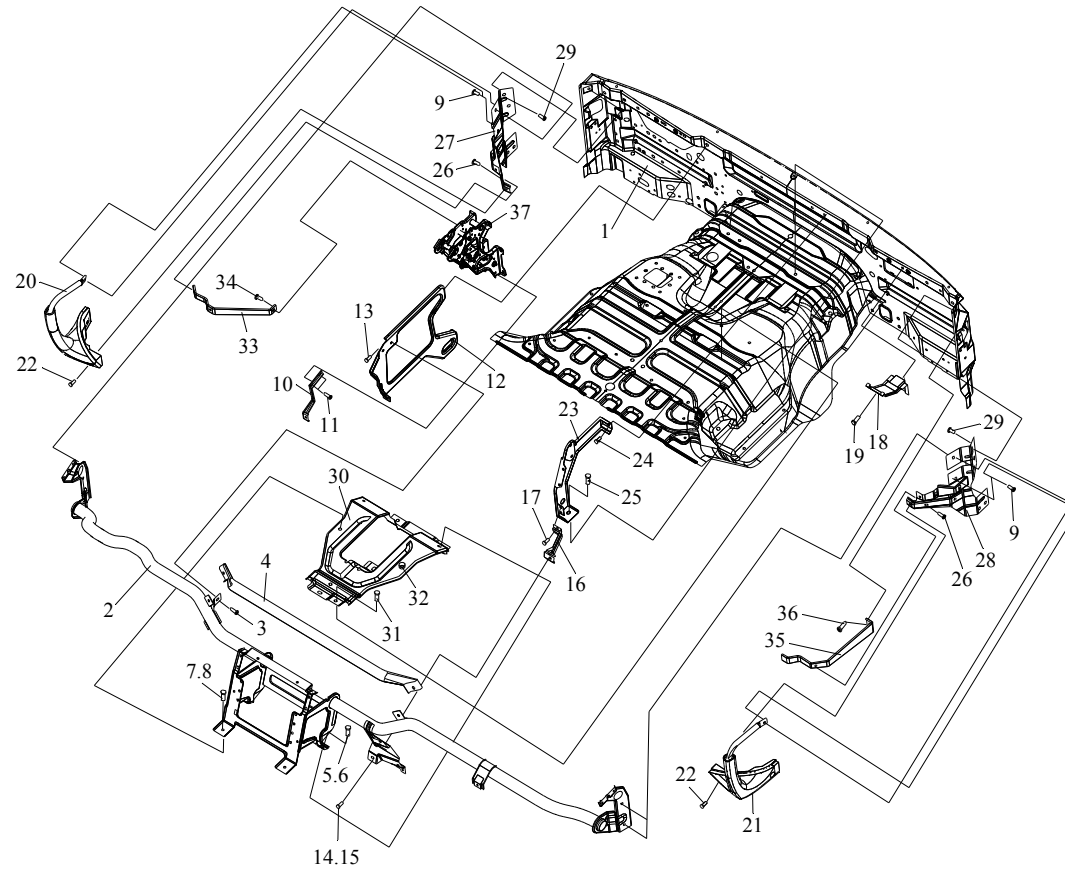


图 121 仪表板组件(二)

Рис.121 Компоненты щитка приборов (II)

122、仪表板组件(三) Компоненты щитка приборов (III)

标号 Номер на рисунке	零件号 Номер детали	零件名称 Наименование деталей	数量 Количе ство	标号 Номер на рисунке	零件号 Номер детали	零件名称 Наименование деталей	数量 Количе ство
1	5301110-A17	前围内板总成 Внутренний щиток переднего оперения в сборе	1	*29	5310215AA17	左下护板 II 总成	1
2	5310010C109	仪表板本体总成 Блок щитка приборов в сборе	1	15	5310216AA17	左下护板 II -仪表板 Левый низкий щиток II - щиток приборов	1
3	Q2710516	十字槽平圆头自攻螺钉 винт с плоской круглой головкой	5	16	5310047-Q3	金属卡扣 Металлическая затяжка Металлическая застежка	2
4	Q40105	垫圈 Шайба	5			十字槽平圆头组合螺钉	
5	S5310061-SW7	中部面板-仪表板 Панель управления средней части – щиток приборов	1	17	Q2360616	комбинированный винт с плоской круглой головкой	2
6	5310047-Q3	金属卡扣 Металлическая затяжка Металлическая застежка	6	18	5310221C109	右下护板-仪表板 Правый низкий щиток-щиток приборов	1
7	5310066-240	磁带盒 Кассетная коробка	1	19	5310047-Q3	金属卡扣 Металлическая затяжка	4
8	CQ2714295	十字槽盘头自攻螺钉 винт с диском	4	20	Q2360616	комбинированный винт с плоской круглой головкой	3
9	Q40105	垫圈 Шайба	4	21	5310223C109	吹脚风道-右下护板 Воздушный проход дутья у ногам – правый низкий щиток	1
10	5310075-240	左中出风格栅总成-仪表板 Левая средняя вентиляционная решетка в сборе – щиток приборов	1	22	5310241-240	左侧护板-仪表板 Левый боковой щиток – щиток приборов	1
11	5310080-240	右中出风格栅总成-仪表板 Правая средняя вентиляционная решетка в сборе – щиток приборов	1	23	5310242-240	右侧护板-仪表板 Правый боковой щиток – щиток приборов	1
*28	5310210-240	左下护板 I 总成	1	24	5310047-Q3	金属卡扣 Металлическая затяжка	8
12	5310211-240	左下护板 I -仪表板 Левый низкий щиток I - щиток приборов	1	25	Q2360612	十字槽平圆头组合螺钉 комбинированный винт с плоской круглой головкой	2
13	5310047-Q3	金属卡扣 Металлическая затяжка Металлическая застежка	2	26	Q2360612	十字槽平圆头组合螺钉 комбинированный винт с плоской круглой головкой	1
14	Q2360616	十字槽平圆头组合螺钉 комбинированный винт с плоской круглой головкой	2	27	Q2360612	十字槽平圆头组合螺钉 комбинированный винт с плоской круглой головкой	4

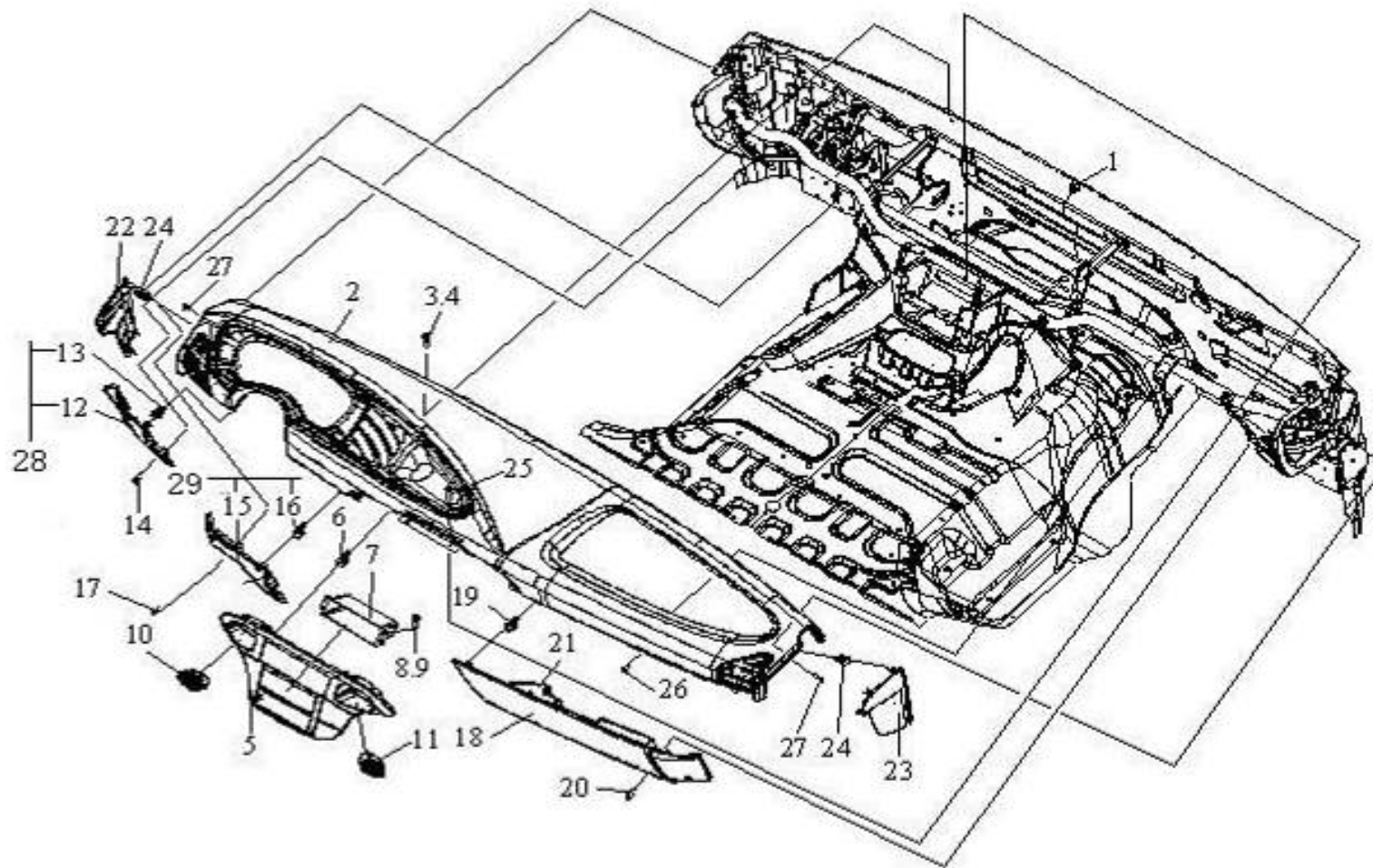


图 122 仪表板组件(三)

Рис. 122. Компоненты щитка приборов (III)

123、侧围护面 Щиток бокового оперения

标号	零件号	零件名称	数量	标号	零件号	零件名称	数量
Номер на рисунке	Номер детали	Наименование деталей	Количество	Номер на рисунке	Номер детали	Наименование деталей	Количество
1	5402115-A17	左侧围内护板总成	1			Внутренний щиток левого бокового оперения	
	5402120-A17	右侧围内护板总成	1			Внутренний щиток правого бокового оперения	
*2	5402165E109	左上下车把手总成	1			Левые ручки посадки и высадки в сборе	
*	5402170E109	右上下车把手总成	1			Правые ручки посадки и высадки в сборе	
3	Q1420825	组合螺栓	4			Комбинированный болт	
4	5402173E109	左堵盖-上下车把手	1			Левая пробка – поручни для посадки и высадки	
	5402174E109	右堵盖-上下车把手	1			Правая пробка - поручни для посадки и высадки	
*5	5402175-240	左安全带罩总成	1			Левый колпак ремня безопасности в сборе	
*	5402180-240	右安全带罩总成	1			Правый колпак ремня безопасности в сборе	
6	Q2140620	十字槽盘头螺钉	2			винт с диском	
7	5402094-50	固定凸按扣	4			Фиксирующая пухлая застежка	
8	5402083-50	自攻螺钉	4			винт	

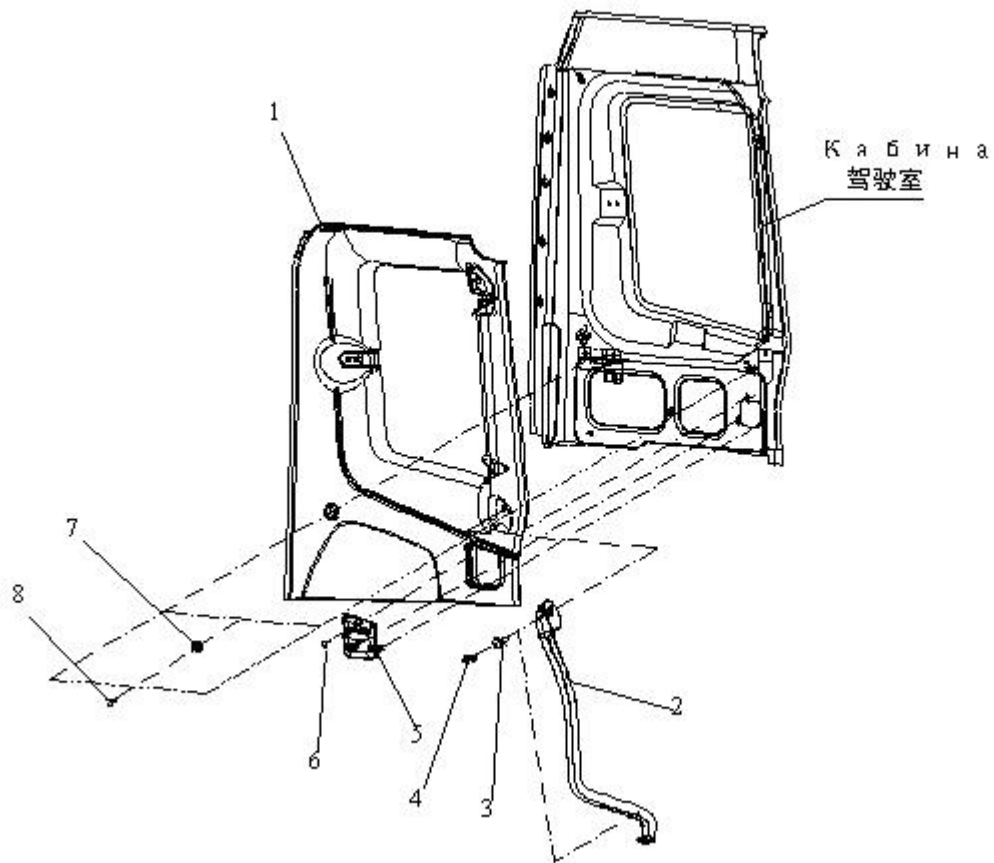


图 123 侧围护面

Рис. 123. Защитный щиток бокового оперения

124、侧窗Боковое окошко

标号	零件号	零件名称	数量	标号	零件号	零件名称	数量
Номер на рисунке	Номер детали	Наименование деталей	Количество	Номер на рисунке	Номер детали	Наименование деталей	Количество
*1	5403015E109	左开启式侧窗总成 Боковое окошко типа левого открытия в сборе	1				
*4	5403021E109	左侧窗玻璃	1				
*2	5403023E109	左密封条-侧窗玻璃 Левый уплотнитель – стекло бокового стекла	1				
3	Q2360616	十字槽平圆头组合螺钉	4				
*	5403010E109	锁止机构总成-侧窗	1				

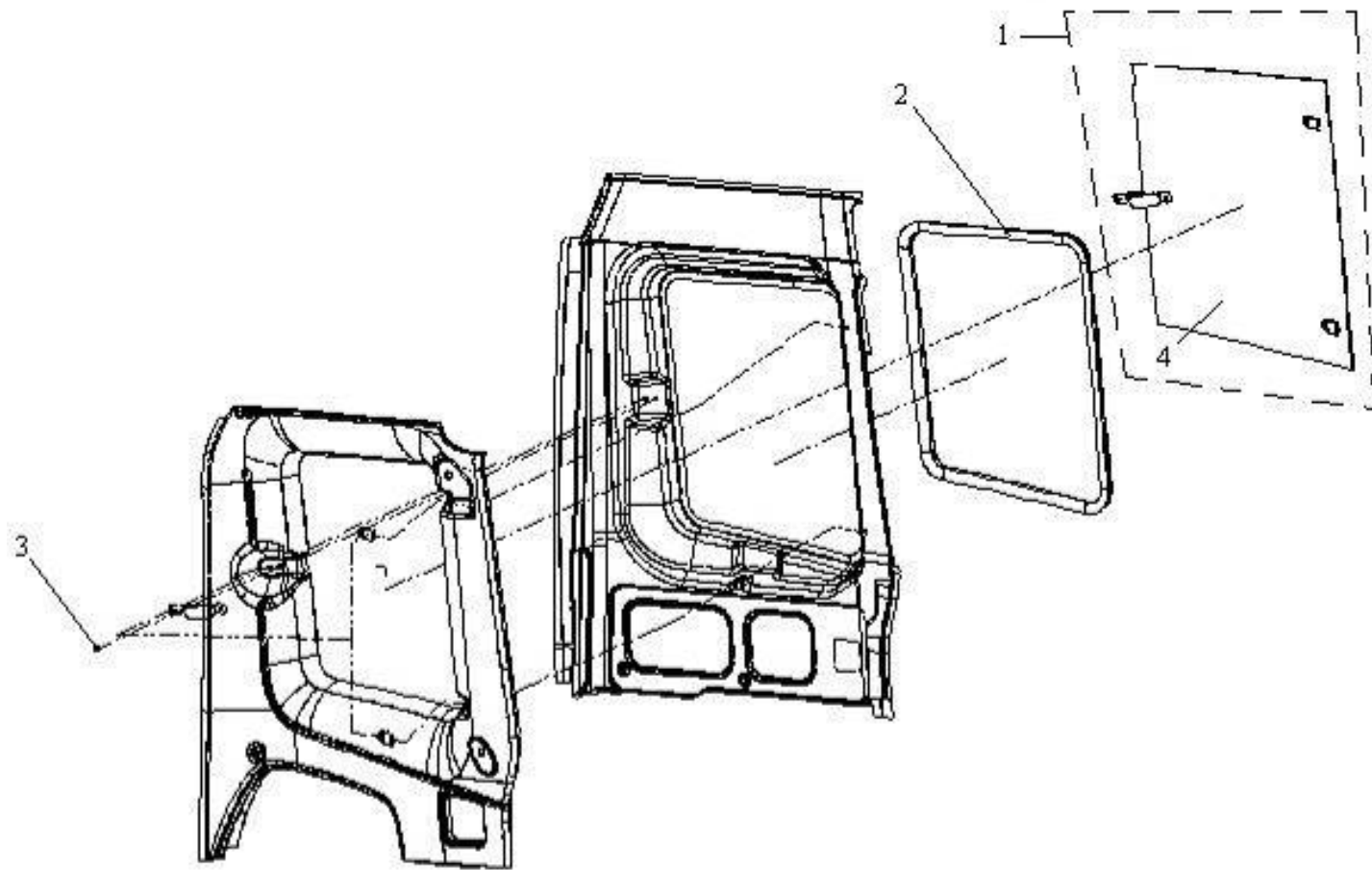


图 124 侧窗

Рис.124 Боковое окошко

124、侧窗 Боковое окошко

标号	零件号	零件名称	数量	标号	零件号	零件名称	数量
Номер на рисунке	Номер детали	Наименование деталей	Количество	Номер на рисунке	Номер детали	Наименование деталей	Количество
*1	5403020E109	右开启式侧窗总成 Боковое окошко типа правого открытия в сборе	1				
*4	5403022E109	右侧窗玻璃	1				
*2	5403024E109	右密封条-侧窗玻璃 Правый уплотнитель – стекло бокового стекла	1				
3	Q2360616	十字槽平圆头组合螺钉 комбинированный винт с плоской круглой головкой	4				

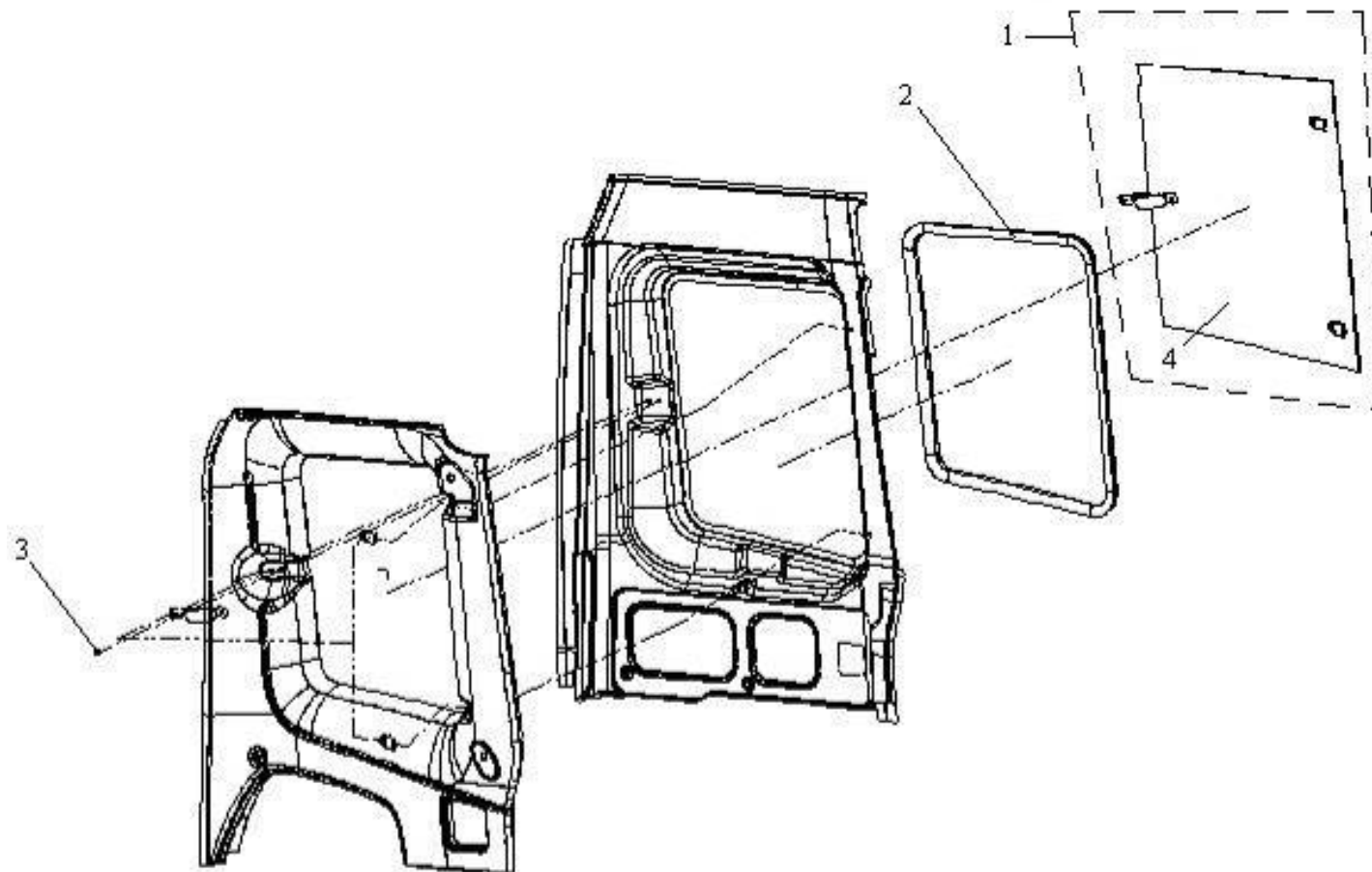


图 124 侧窗

Рис.124 Боковое окошко

357

125、后围内饰Интерьер заднего оперения

标号 Номер на рисунке	零件号 Номер детали	零件名称 Наименование деталей	数量 Количе ство	标号 Номер на рисунке	零件号 Номер детали	零件名称 Наименование деталей	数量 Количе ство
1	Q39806	通孔式嵌装塑料螺母 塑料盖 пластмассовая гайка	2				
2	5601025-240	左扬声器支架总成 Стойка левого громкоговорителя в сборе	1				
	5601030-240	右扬声器支架总成 Стойка правого громкоговорителя в сборе	1				
3	Q2360616	十字槽盘头组合螺钉 комбинированный винт с диском	6				
4	5602110C109	后围内护板总成 Внутренний щиток заднего оперения в сборе	1				
5	5602121-8N	卡扣-固定侧后围内护板用 Застежка – для фиксирования внутреннего щитка бокового заднего оперения	2				
6	5702084-240	嵌装螺母-固定导轨用 Заставленная гайка – для фиксирования провода	3				
7	Q40206F6	大垫圈 Большая шайба	2				
8	Q2710625F6	十字槽盘头自攻螺钉 винт с диском	2				
9	5402094-50	固定凸按扣 Фиксирующая пухлая кнопка	3				
10	Q2710410	十字槽盘头自攻螺钉 винт с диском	3				
11	5310047-Q3	金属卡扣 Металлическая затяжка	6				
12	5602125-240	左扬声器罩总成 Колпак левого громкоговорителя в сборе	1				
	5602130-A20	右扬声器罩总成 Колпак правого громкоговорителя в сборе	1				

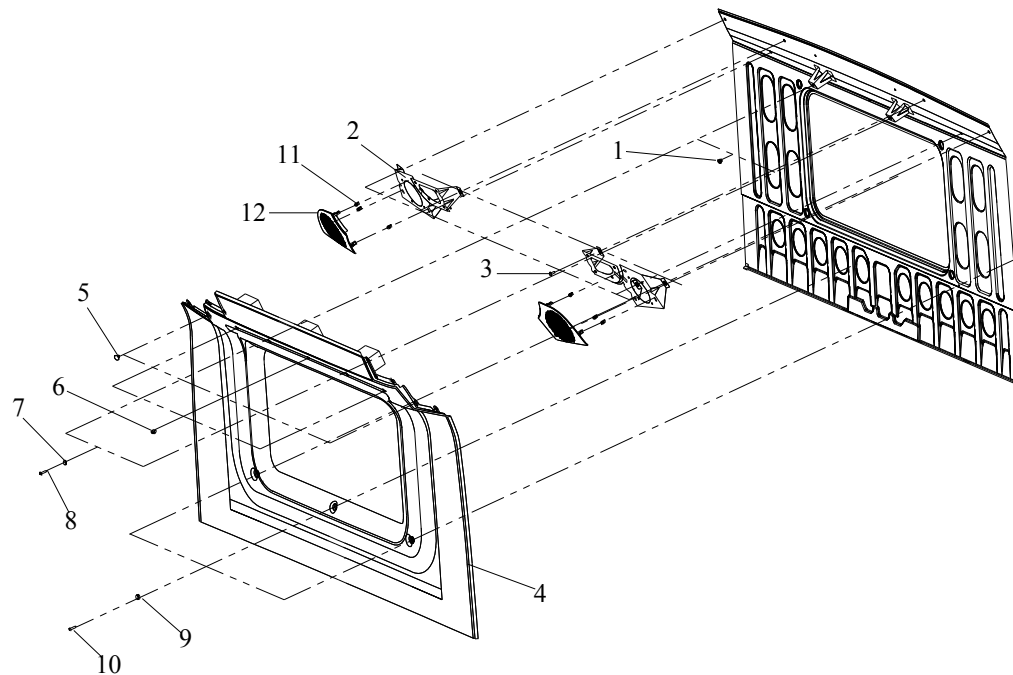


图 125 后围内饰

Рис.125 Интерьер заднего оперения

126、后围窗 Окна заднего оперения

标号 Номер на рисунке	零件号 Номер детали	零件名称 Наименование деталей	数量 Количе ство	标号 Номер на рисунке	零件号 Номер детали	零件名称 Наименование деталей	数量 Количе ство
*1	5603011-50	后窗玻璃 Стекло заднего окна	1				
*2	5603012-240	密封条-后窗玻璃 Уплотнитель – стекло заднего окна	1				

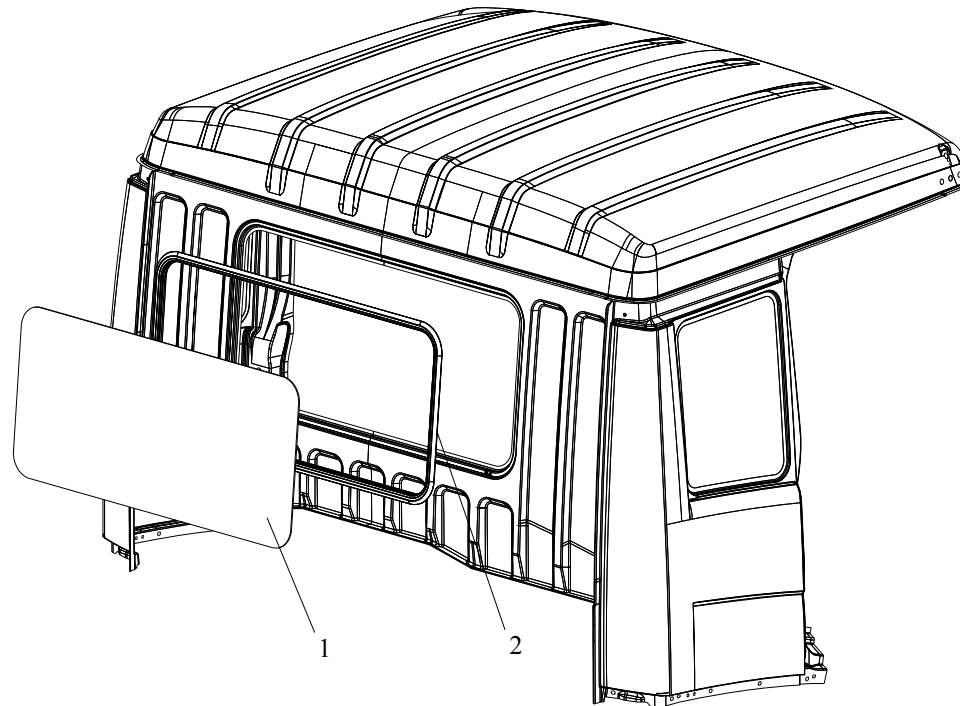


图 126 后围窗

Рис.126 Окна заднего оперения

127、顶盖内护板 Внутренний щиток покрышки

标号 Номер на рисунке	零件号 Номер детали	零件名称 Наименование деталей	数量 Количе ство	标号 Номер на рисунке	零件号 Номер детали	零件名称 Наименование деталей	数量 Количе ство
1	5702066-50	方头密封圈螺母 方头密封圈螺母 головой уплотнительного кольца	7	12	5702121-240	左放物盒 左放物盒 Левый ящик для вещей	1
2	Q39806	通孔式嵌装塑料螺母 通孔式嵌装塑料螺母 Дырчатая пластмассовая гайка	15		5702122-240	右放物盒 右放物盒 Правый ящик для вещей	1
3	5702025-A17	顶盖前护板总成 顶盖前护板总成 Передний щиток покрышки в сборе	1	13	Q2710625	十字槽平圆头自攻螺钉 十字槽平圆头自攻螺钉 винт с плоской круглой головкой	6
*4	5702130-240	车内扶手总成 车内扶手总成 Внутренние поручни в сборе	1	14	Q2140616	十字槽平圆头螺钉 十字槽平圆头螺钉 винт с плоской круглой головкой	8
5	Q2140620F6	十字槽平圆头螺钉 十字槽平圆头螺钉 винт с плоской круглой головкой	2	15	Q40206F6	大垫圈 大垫圈 Шайба Большая шайба	13
6	5602121-8N	卡扣-固定侧后围内护板用 卡扣-固定侧后围内护板用 Затяжка – для крепления внутреннего щитка заднего оперения	4	16	Q2710625F6	十字槽平圆头自攻螺钉 十字槽平圆头自攻螺钉 винт с плоской круглой головкой	13
7	5702030-A17	顶盖后护板总成 顶盖后护板总成 Задний щиток покрышки в сборе	1				
8	5702051C109	中央窗帘导轨 中央窗帘导轨 Провод центральной шторы	1				
9	Q2710530F6	十字槽平圆头自攻螺钉 十字槽平圆头自攻螺钉 винт с диском	7				
10	5702053-240	中央窗帘导轨堵头 中央窗帘导轨堵头 Пробка провода центральной шторы	2				
11	Q2710620F6	十字槽平圆头自攻螺钉 十字槽平圆头自攻螺钉 винт с плоской круглой головкой	2				

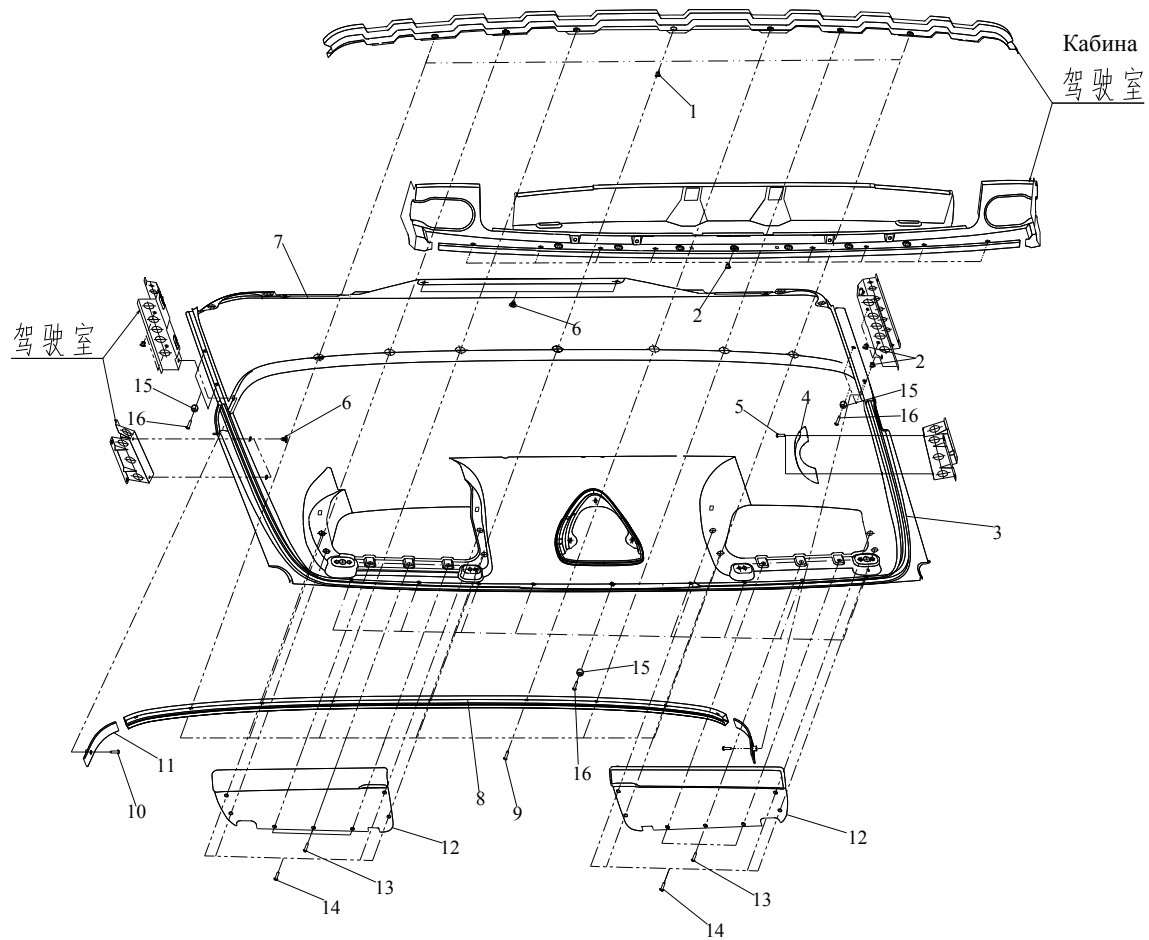


图 127 顶盖内护板

Рис.127 Внутренний щиток покрывки

128、顶盖遮阳罩 Противосолнечный козырек покрывки

标号 Номер на рисунке	零件号 Номер детали	零件名称 Наименование деталей	数量 Количе ство	标号 Номер на	零件号 Номер детали	零件名称 Наименование деталей	数量 Количе ство
1	5704030-242	右支架总成-遮阳罩 Правая стойка в сборе – противосолнечный козырек	1				
2	Q2360830	十字槽平圆头组合螺钉 комбинированный винт с плоской круглой головкой	4				
*3	5704011-A17	顶盖遮阳罩 Противосолнечный козырек покрывки	1				
4	5704046-242	橡胶套-遮阳罩 Резиновая втулка – противосолнечный козырек	4				
5	5704047-242	限位管-遮阳罩 Трубопровод ограничения – противосолнечного козырька	4				
6	Q2360630F6	十字槽平圆头组合螺钉 комбинированный винт с плоской круглой головкой	4				
7	5704025-242	左支架总成-遮阳罩 Левая стойка в сборе	1				

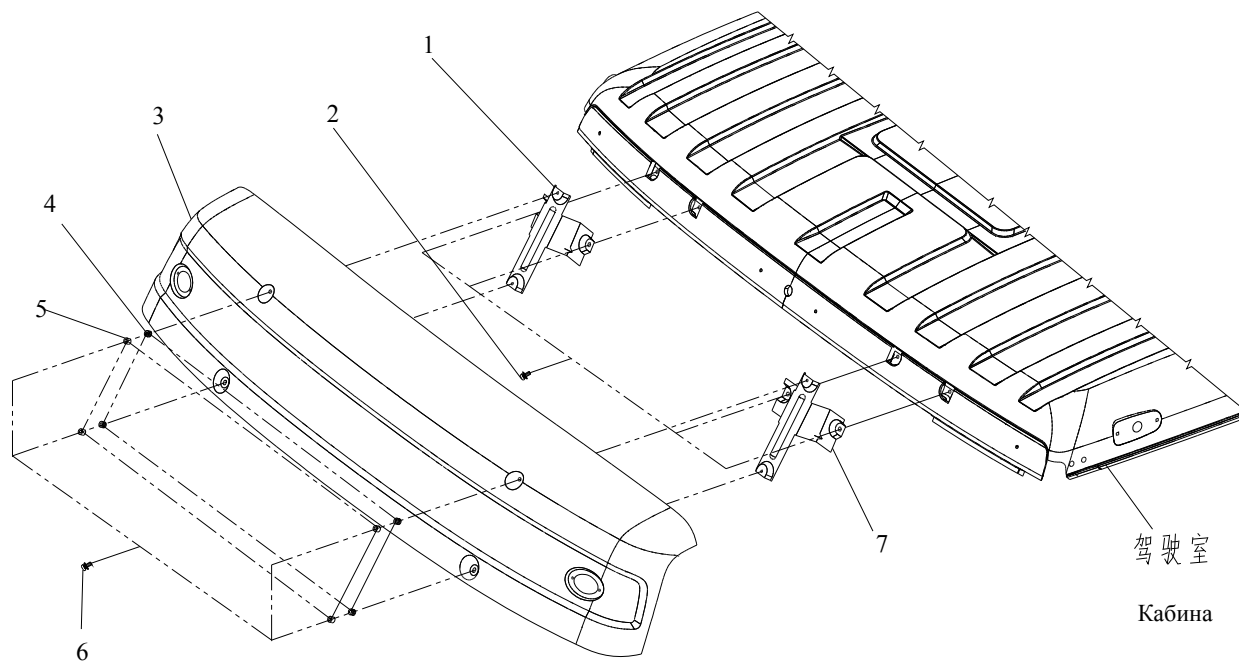


图 128 顶盖遮阳罩

Рис.128 Противосолнечный козырек покрывки



129、顶盖侧装饰罩Боковой отделочный колпак покрышки

标号	零件号	零件名称	数量	标号	零件号	零件名称	数量
Номер на рисунке	Номер детали	Наименование деталей	Количество	Номер на рисунке	Номер детали	Наименование деталей	Количество
1	Q2360616	十字槽平圆头组合螺钉 комбинированный винт с плоской круглой головкой	12				
*2	5704015F109	左顶盖侧装饰罩总成Боковой отделочный колпак левой покрышки в сборе	1				
*	5704020F109	右顶盖侧装饰罩总成Боковой отделочный колпак правой покрышки в сборе	1				
3	CQ2746319	自攻螺钉 винт	2				
4	Q40106	垫圈 Шайба	2				
5	CQ2716316	自攻螺钉 винт	2				
*	7903010C109	天线总成	1				

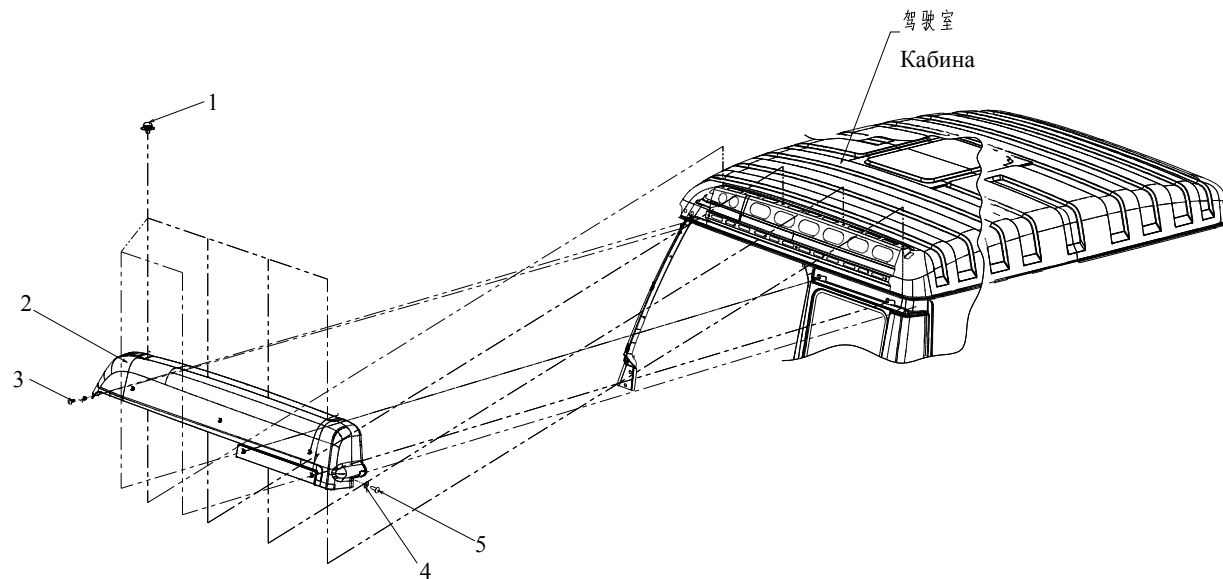


图 129 顶盖侧装饰罩

Рис.129 Боковой отделочный колпак покрывки

369



130、车门总成 Дверь в сборе

标号 Номер на рисунке	零件号 Номер детали	零件名称 Наименование деталей	数量 Количе ство	标号 Номер на рисунке	零件号 Номер детали	零件名称 Наименование деталей	数量 Количе ство
1	610055E109	左车门总成 左车门总成	1	*9	6101561E109	左车门里板盖板 塑料盖	1
	610060-A17	右车门总成 右车门总成	1	*	6101562E109	右车门里板盖板 塑料盖	1
*2	6101085E109	左车门玻璃后下导轨总成 左车门玻璃后下导轨总成	1	10	Q1840616	六角头凸缘螺栓 六角头凸缘螺栓	32
*	6101090E109	右车门玻璃后下导轨总成 右车门玻璃后下导轨总成	1	11	Q1841012	六角头凸缘螺栓 六角头凸缘螺栓	4
*3	6104015E109	左门玻璃升降器总成(手动) 左门玻璃升降器总成(手动)	1	12	Q1841025	六角头凸缘螺栓 六角头凸缘螺栓	8
*	6104020E109	右门玻璃升降器总成(手动) 右门玻璃升降器总成(手动)	1	13	6106061E109	车门上铰链调整垫片 车门上铰链调整垫片	按需 По необх.
*	3746061-240	玻璃升降器开关盖板 玻璃升降器开关盖板	1	14	6106062E109	车门下铰链调整垫片 车门下铰链调整垫片	按需 По необх.
*4	6104105-240	手柄总成-玻璃升降器 手柄总成-玻璃升降器	2	15	6102110-50	空气出口罩总成 空气出口罩总成	2
5	6104201-240	密封垫 密封垫	2	16	Q39303	板簧螺母 板簧螺母	6
*6	6106100E109	车门限位器总成 (71度) 车门限位器总成 (71度)	2				
7	CQ1640612	组合螺栓 组合螺栓	4				
8	6101571E109	左车门里板连接板减震条 左车门里板连接板减震条	1				
	6101572E109	右车门里板连接板减震条 右车门里板连接板减震条	1				

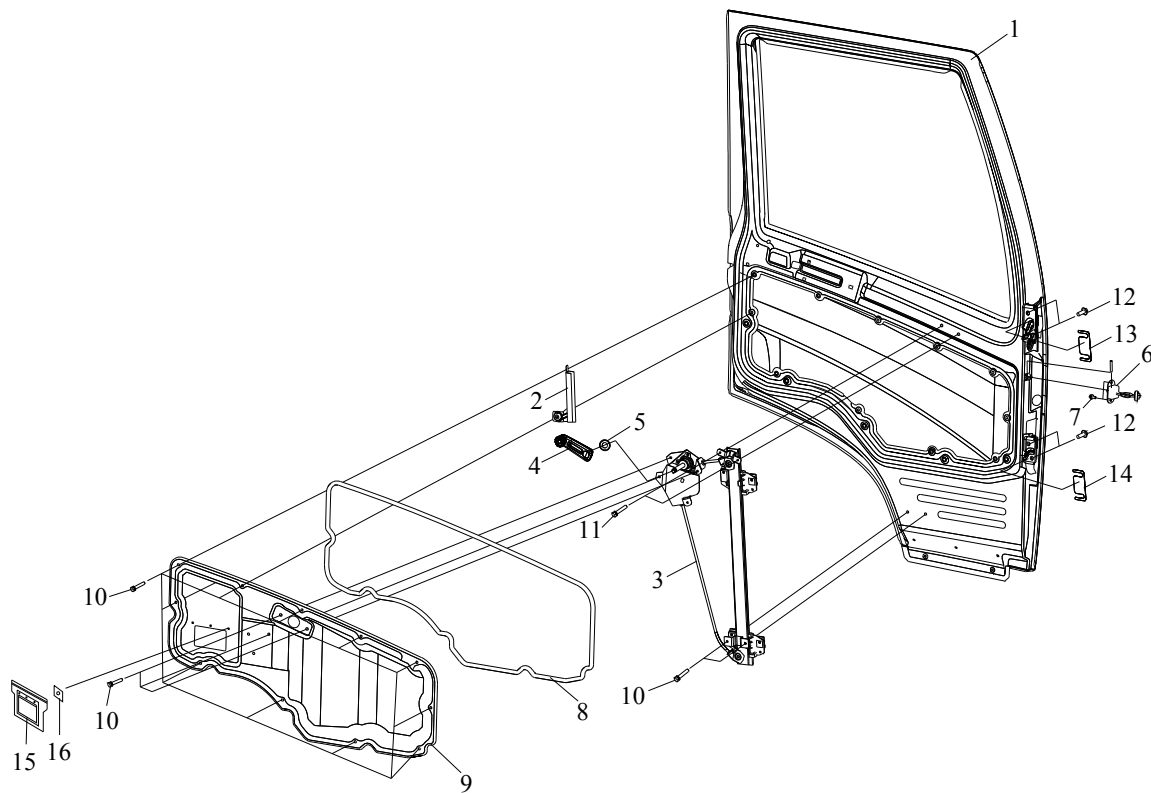


图 130 车门总成

Рис.130 Дверь в сборе

372



131、车门玻璃及密封条Стекло и уплотнитель двери

标号 Номер на рисунке	零件号 Номер детали	零件名称 Наименование деталей	数量 Количе ство	标号 Номер на рисунке	零件号 Номер детали	零件名称 Наименование деталей	数量 Количе ство
1	6100055E109	左车门总成 Левая дверь в сборе	1	*7	6107105E109	左车门防水密封条总成 А г р е г а т герметических жгутов от воды левой двери	1
	6100060-A17	右车门总成 Правая дверь в сборе	1	*	6107110E109	右车门防水密封条总成 А г р е г а т герметических жгутов от воды правой двери	1
*2	6103145E109	左车门玻璃滑槽及密封条总成 Желоб стекла и уплотнитель левой двери в сборе	1				
*	6103150E109	右车门玻璃滑槽及密封条总成 Желоб стекла и уплотнитель правой двери в сборе	1				
*3	6103191E109	左车门窗内密封条总成 А г р е г а т внутренних герметических жгутов для стекла левой двери	1				
	6103192E109	右车门窗内密封条总成 А г р е г а т внутренних герметических жгутов для стекла правой двери	1				
4	6103121E109	左车门玻璃 Стекло левой двери	1				
*	6103122E109	右车门玻璃 Стекло правой двери	1				
5	Q1840620	六角头凸缘螺栓 Болт самоконтрящийся	4				
*6	6107015E109	左车门上防尘密封条总成 А г р е г а т верхних герметических жгутов от пыли левой двери	1				
*	6107020E109	右车门上防尘密封条总成 А г р е г а т верхних герметических жгутов от пыли правой двери	1				

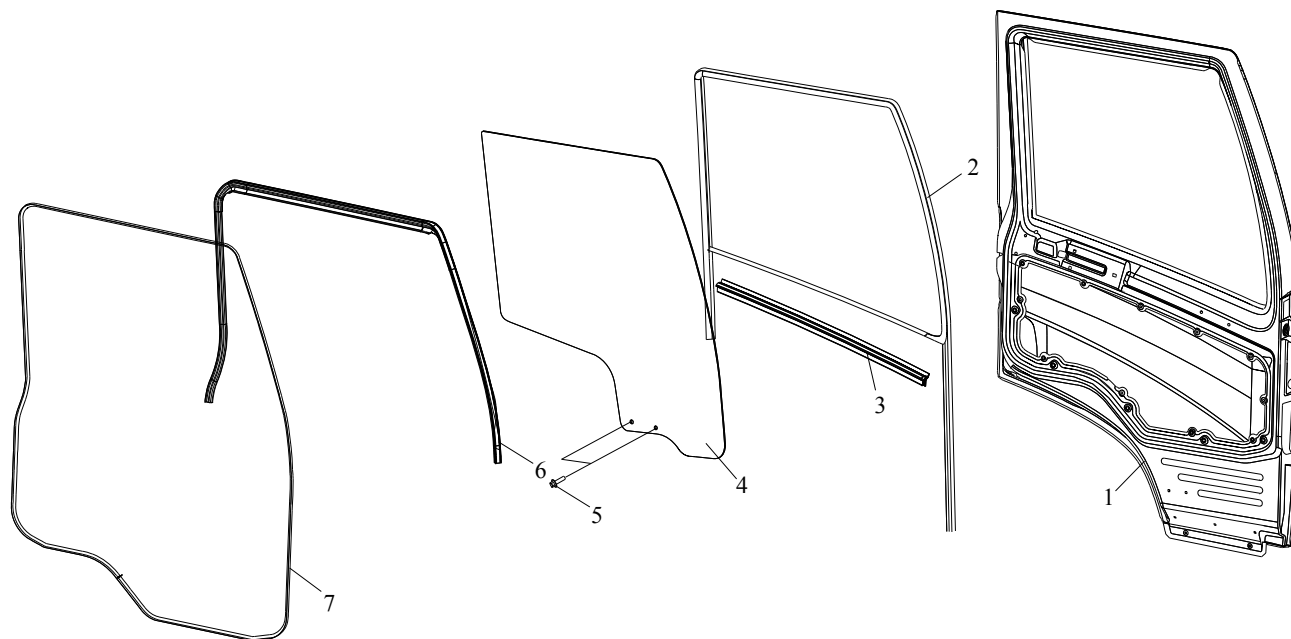


图 131 车门玻璃及密封条

Рис.131 Стекло и уплотнитель двери

375



132、车门内饰 Интерьер двери

标号 Номер на рисунке	零件号 Номер детали	零件名称 Наименование деталей	数量 Количе ство	标号 Номер на рисунке	零件号 Номер детали	零件名称 Наименование деталей	数量 Количе ство
*1	6102015E109	左门饰板总成(配手动玻璃升降器) Агрегат декоративной доски левой двери (с ручным стеклоподъёмником)	1	*23	6101585E109	左车门外装饰罩总成	1
*	6102020E109	右门饰板总成(配手动玻璃升降器) Агрегат декоративной доски правой двери (с ручным стеклоподъёмником)	1	9	6101593E109	左车门外装饰罩内板 Внутренний щиток экстерьера левой двери	1
2	6102047-240	左泄风口格栅 Левая вентиляционная решетка	1	10	6101591E109	左车门外装饰罩外板 Внешняя панель отделочного колпака левой двери	1
	6102048-240	右泄风口格栅 Правая вентиляционная решетка	1	*24	6101590E109	右车门外装饰罩总成	1
3	6102160E109	车门内饰板连接支架 Присоединительная стойка внутренней щитка двери	2	9	6101594E109	右车门外装饰罩内板 Внутренний щиток экстерьера правой двери	1
4	Q2320620	十字槽平圆头组合螺钉 комбинированный винт с плоской круглой головкой	6	10	6101592E109	右车门外装饰罩外板 Внешняя панель отделочного колпака правой двери	1
5	6102041E109	左衬套-内饰按钮 Левая втулка – кнопка интерьера	1	11	Q2540614	十字槽沉头螺钉 винт с тяжелой головкой	4
	6102042E109	右衬套-内饰按钮 Правая втулка – кнопка интерьера	1	12	Q2540510	十字槽沉头螺钉 болт с крестовым жилобом и тяжелой головкой	6
*6	6102075E109	左车门内扶手总成 Внутренние поручни левой двери в сборе	1	13	CQ2743595	十字槽沉头自攻螺钉 винт с тяжелой головкой	6
*	6102080E109	右车门内扶手总成 Внутренние поручни правой двери в сборе	1	*14	6101597E109	左车门外装饰罩减振条 Амортизационная рейка внешнего отделочного колпака левой двери	2
7	CQ2714819	十字槽圆头自攻螺钉 винт	4	15	6100055E109	左车门总成 Левая дверь в сборе	1
8	6102061E109	左车门防水膜 Водоотрицающая пленка левой двери	1		6100060E109	右车门总成 Правая дверь в сборе	1
	6102062E109	右车门防水膜 Водоотрицающая пленка правой двери	1				

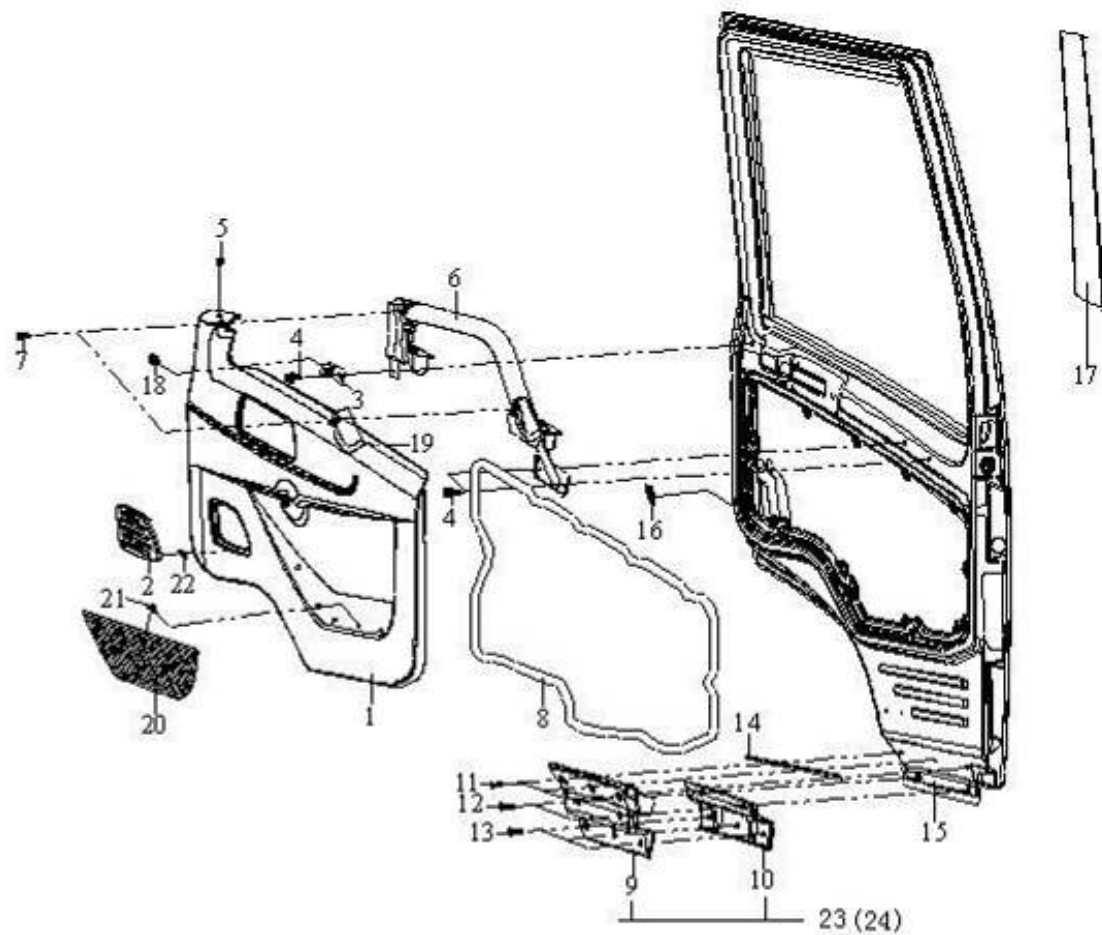


图 132 车门内饰
Рис.132 Интерьер двери

132、车门内饰 Интерьер двери

标号	零件号	零件名称	数量	标号	零件号	零件名称	数量
Номер на рисунке	Номер детали	Наименование деталей	Количество	Номер на рисунке	Номер детали	Наименование деталей	Количество
*16	6105321E109	左外手柄装配孔装饰罩 Отделочный колпак отделочного отверстия левой внешней ручки	1				
*	6105322E109	右外手柄装配孔装饰罩 Отделочный колпак отделочного отверстия правой внешней ручки	1				
*17	6101027E109	左车门后窗框装饰膜 Отделочная пленка задней рейки окна левого двери	1				
*	6101028E109	右车门后窗框装饰膜 Отделочная пленка задней рейки окна правого двери	1				
18	Q2360612	十字槽平圆头组合螺钉 комбинированный винт с плоской круглой головкой	2				
19	6102163E109	左门内饰板装饰条 Отделочная рейка внутренней отделочной плиты левой двери	1				
	6102164E109	右门内饰板装饰条 Отделочная рейка внутренней отделочной плиты правой двери	1				
20	6102070-240	门袋总成 Рукав двери	2				
21	6102072-240	卡扣-门袋 Застежка – рукав двери	14				
22	Q39303	板簧螺母 Гайка рессоры	8				

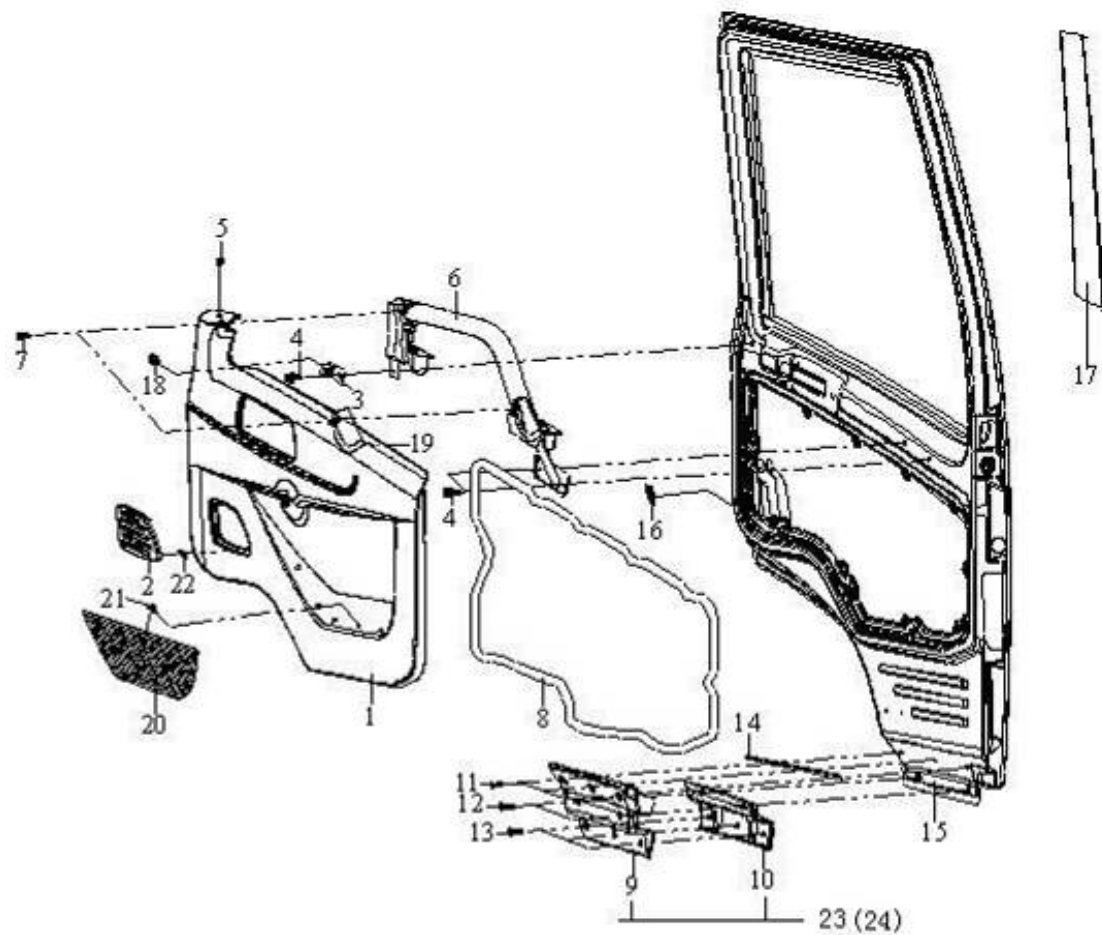


图 132 车门内饰

Рис.132 Интерьер двери

133、门锁机构Замковой механизм двери

标号 Номер на рисунке	零件号 Номер детали	零件名称 Наименование деталей	数量 Количе ство	标号 Номер на рисунке	零件号 Номер детали	零件名称 Наименование деталей	数量 Количе ство
*1	6105015E109	左车门锁机构总成 左车门锁机构总成 левой двери в сборе	1	10	Q2540810	螺钉-固定门锁操纵支架用 螺钉 – для крепления регулирующей стойки замка двери	4
*	6105020E109	右车门锁机构总成 右车门锁机构总成 правой двери в сборе	1		Q41408	多齿锥形弹性垫圈 多齿锥形弹性垫圈 Многозубчатая коническая пружинная шайба	4
2	6105160-50	锁环总成 锁环总成 замковое в сборе	2	11	CQ34005	六角螺母 六角螺母 Шестигранная гайка	4
3	6105164-50	锁环调整垫片 锁环调整垫片 Регулирующая прокладка замкового кольца	按需 По необх.	12	Q2710616	十字槽平圆头自攻螺钉 十字槽平圆头自攻螺钉 винт с плоской круглой головкой	4
*4	6105305E109	左门内手柄总成 左门内手柄总成 левой двери в сборе	1				
5	6105317-240	左内手柄罩 左内手柄罩 Колпак левой внутренней ручки	1				
*4	6105310E109	右门内手柄总成 右门内手柄总成 правой двери в сборе	1				
5	6105318-240	右内手柄罩 右内手柄罩 Колпак правой внутренней ручки	1				
6	6105323-240	堵盖-内手柄罩 堵盖-内手柄罩 Пробка – колпак внутренней ручки	2				
7	CQ2764813	十字槽半沉头自攻螺钉 十字槽半沉头自攻螺钉 Крестожелбочный винт с полутяжелой головкой	2				
8	Q2540825	螺钉-紧固锁环总成用 螺钉-紧固锁环总成用 Винт – для крепления замкового кольца в сборе	4				
	Q41408	多齿锥形弹性垫圈 多齿锥形弹性垫圈 Шайба Многозубчатая коническая пружинная шайба	4				
9	Q2540620	十字槽沉头螺钉 十字槽沉头螺钉 винт с тяжелой головкой	6				
	Q41406	多齿锥形弹性垫圈 多齿锥形弹性垫圈 Многозубчатая пружинная шайба	6				

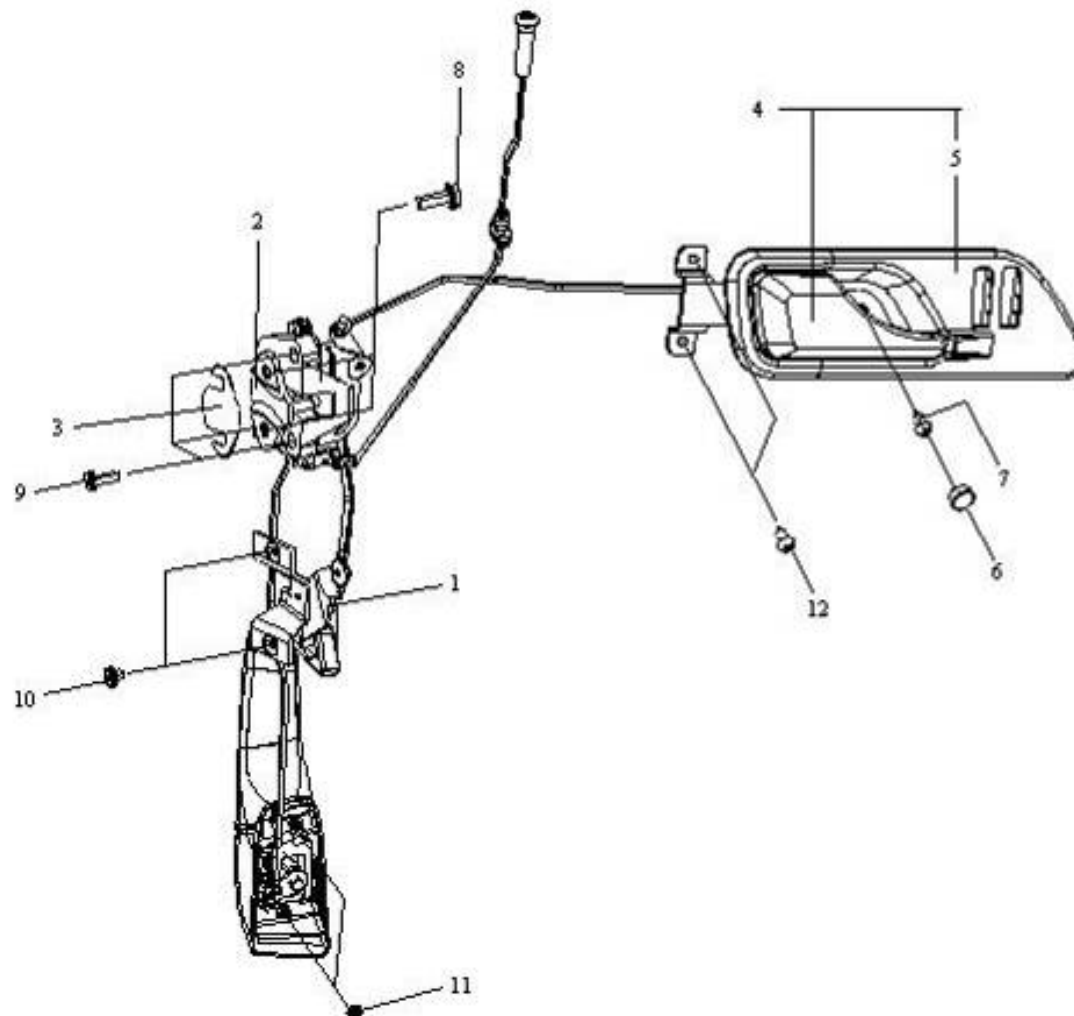


图 133 门锁机构

Рис.133 Замковой механизм двери
382

134、驾驶员座 Водительское сиденье

标号 Номер на рисунке	零件号 Номер детали	零件名称 Наименование деталей	数量 Количе ство	标号 Номер на рисунке	零件号 Номер детали	零件名称 Наименование деталей	数量 Количе ство
*1	S6800010AA17	驾驶室员座总成-附带座椅支架 Агрегат сидения водителя – с держателем кресла	1				
*2	CQ1460820	组合螺栓-连接座椅于地板 Комбинированный болт – присоединение сидения с полом	4				

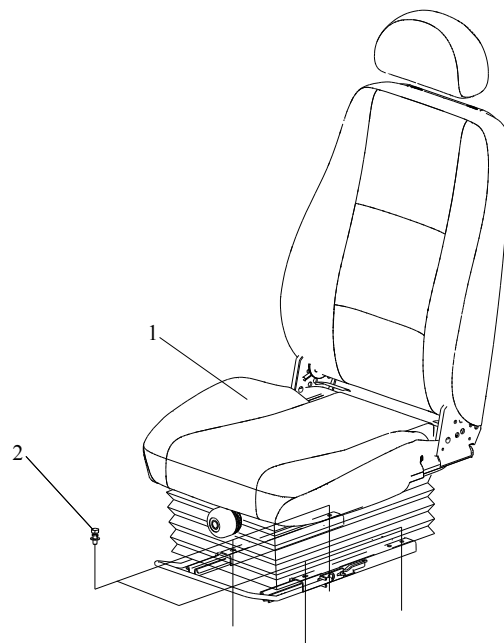


图 134 驾驶员座

Рис.134 Водительское сиденье

135、前座Переднее сиденье

标号	零件号	零件名称	数量	标号	零件号	零件名称	数量
Номер на рисунке	Номер детали	Наименование деталей	Количество	Номер на рисунке	Номер детали	Наименование деталей	Количество
*1	6900901B240	前座总成	1			Переднее сиденье в сборе	
2	CQ1460820F6	组合螺栓	4			Комбинированный болт	

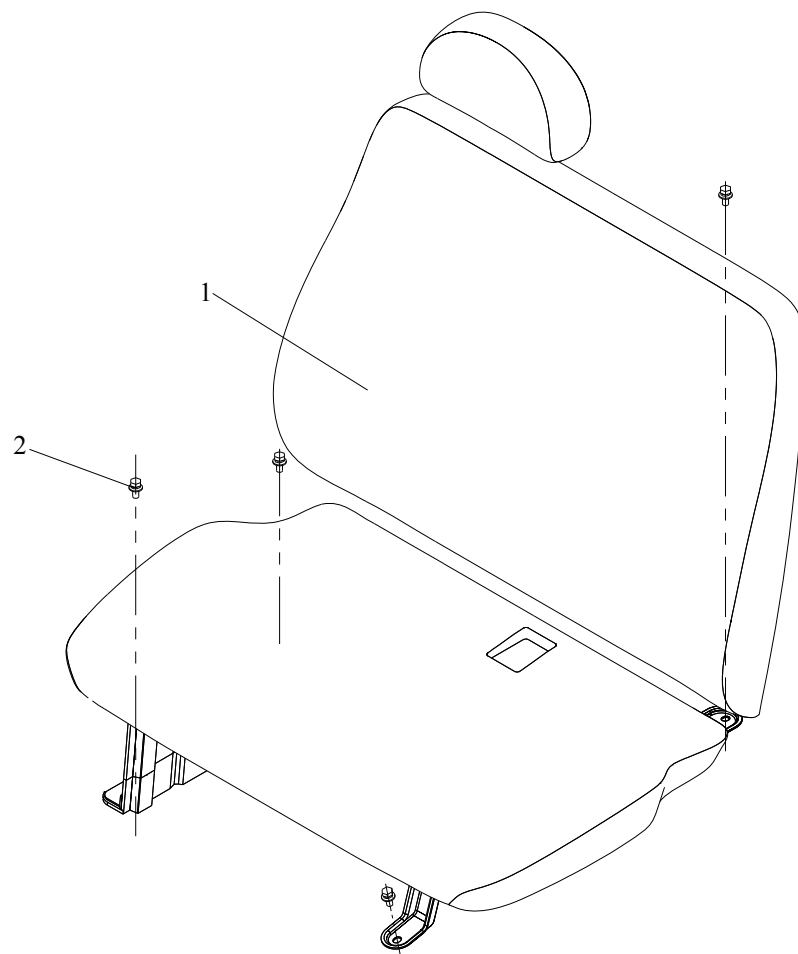


图 135 前座

Рис.135 Переднее сиденье

136、卧铺Спальное место

标号	零件号	零件名称	数量	标号	零件号	零件名称	数量
Номер на рисунке	Номер детали	Наименование деталей	Количе ство	Номер на рисунке	Номер детали	Наименование деталей	Количе ство
*1	S700010-83Y	下卧铺总成 Низкое спальное место в сборе	1				

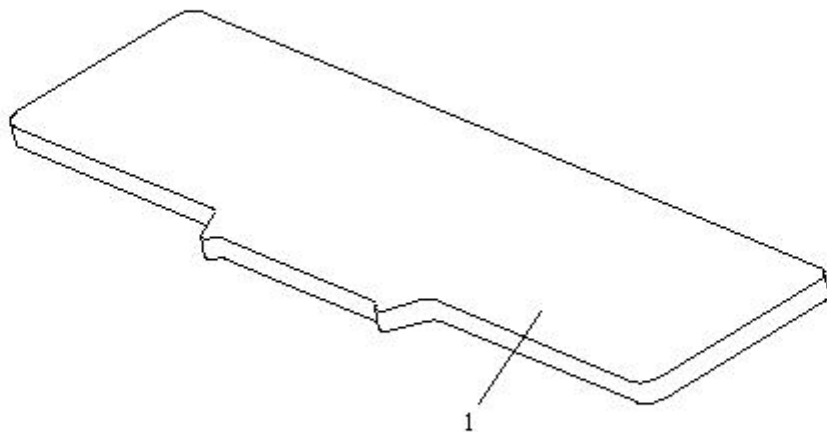


图 136 卧辅

Рис.136 Спальное место

137、暖气设备 Отопление

标号	零件号	零件名称	数量	标号	零件号	零件名称	数量
Номер на рисунке	Номер детали	Наименование деталей	Количество	Номер на рисунке	Номер детали	Наименование деталей	Количество
*1	8100110-A18	控制面板总成 Агрегат лицевой панели управления	1	16	Q2360520	十字槽平圆头组合螺钉 комбинированный винт с плоской круглой головкой	6
2	Q2360620	十字槽平圆头组合螺钉 комбинированный винт с плоской круглой головкой	4	17	CQ2714216	十字槽盘头自攻螺钉 винт с диском	6
3	CQ36408	六角法兰面螺母 Шестигранная фланцевая гайка	2	18	8101610-240	左风道固定支架总成 А Фиксирующая стойка левого вентиляционной проход	1
4	CQ1420820	组合螺栓 Комбинированный болт	1	19	8101620-240	左风道固定支架总成 В Фиксирующая стойка левого вентиляционной проход В	1
5	CQ1460825	组合螺栓 Комбинированный болт	2	20	8101630-240	中央风道固定支架总成 Фиксирующая стойка центрального вентиляционной проход	2
*6	8101090-A18	加热器总成 Подогреватель в сборе	1	21	8101660-240	右风道固定支架总成 Фиксирующая стойка правого вентиляционной проход	2
7	CQ1420816	组合螺栓 Комбинированный болт	1	22	8102527-240	左侧除霜风管 Левый вентиляционный трубопровод устранения инеи	1
*8	8101040-A18	风机总成 Воздуходувка в сборе	1	23	8101551-240	左出风过渡风管 Левый вентиляционный проходной трубопровод	1
9	CQ34008	螺母 Гайка	4	24	8101561-240	中央出风过渡风管 Центральный вентиляционный проходной трубопровод	1
10	Q40108	垫圈 Шайба	4	25	8101562-240	中央出风过渡风管 В Центральный вентиляционный проходной трубопровод В	1
*11	8101570C109	外气滤清器总成 Внешний воздушный фильтр в сборе	1	26	8101571-240	右出风过渡风管 Правый вентиляционный проходной трубопровод	1
12	8101510-240	中央风道总成 Центральный вентиляционный трубопровод в сборе	1	27	8102528-240	右侧除霜风管 Правый вентиляционный трубопровод устранения инеи	1
13	8101520-240	左风道总成 Левый вентиляционный трубопровод в сборе	1	28	8101731C109	中央吹脚风道 Центральный вентиляционный проход дутья к ногам	1
14	8101520C109	左过渡风道总成 Левый проходной вентиляционный трубопровод в сборе	1	29	8101740-240	副驾驶吹脚接头管总成 Штуцер дутья к ногам вспомогательного сидения в сборе	1
15	8101530C109	右风道总成 Правый вентиляционный	1	30	8101747-240	副驾驶吹脚过渡管 Проходной	1

трубопровод в сборе

трубопровод дутья к ногам
вспомогательного сидения в сборе

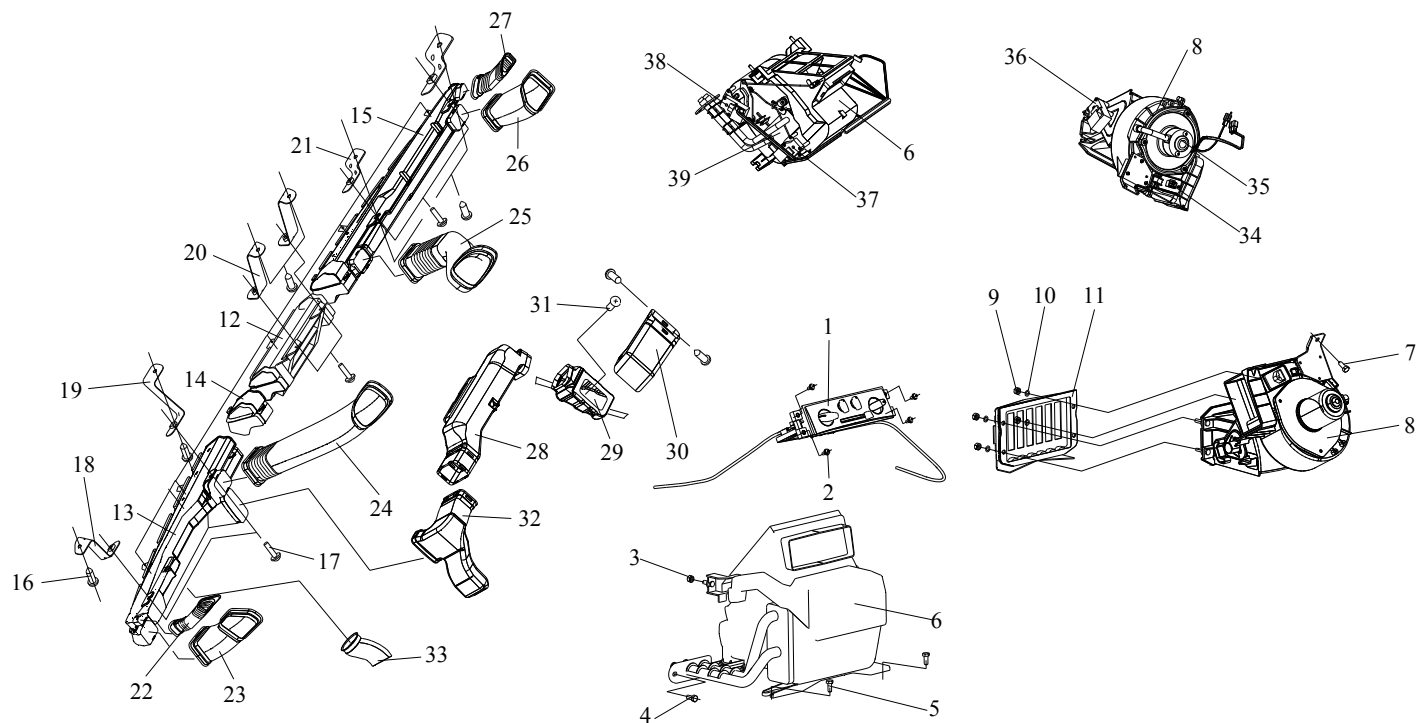


图 137 暖气设备

Рис.137 Отопление

137、暖气设备 Отопление

标号	零件号	零件名称	数量	标号	零件号	零件名称	数量
Номер на рисунке	Номер детали	Наименование деталей	Количество	Номер на рисунке	Номер детали	Наименование деталей	Количество
31	CQ2714813	十字槽平圆头自攻螺钉 болт с плоской круглой головой	3				
32	8101721-240	吹司机右脚风管 Вентиляционный трубопровод дутья к ногам водителя	1				
33	8101564-50	吹脚风管 F Вентиляционный трубопровод F дутья к ногам	1				
*34	8101045-A18	暖风电阻 Э л е м е н т с о п р о т и в л е н и я п е ч к и	1				
35	8101050-367	电机带叶轮总成 Генератор с вертушкой в сборе	1				
36	8101065-A18	内外气控制转向器总成 Рулевой механизм внутреннего и внешнего пневматического управления в сборе	1				
37	8101165-A18	温度控制转向器总成 Рулевой механизм управления температурой в сборе	1				
38	8101180-A18	状态控制转向器总成 Рулевой механизм управления положением в сборе	1				
39	8101095C109	暖风散热器总成 Радиатор отопления в сборе	1				

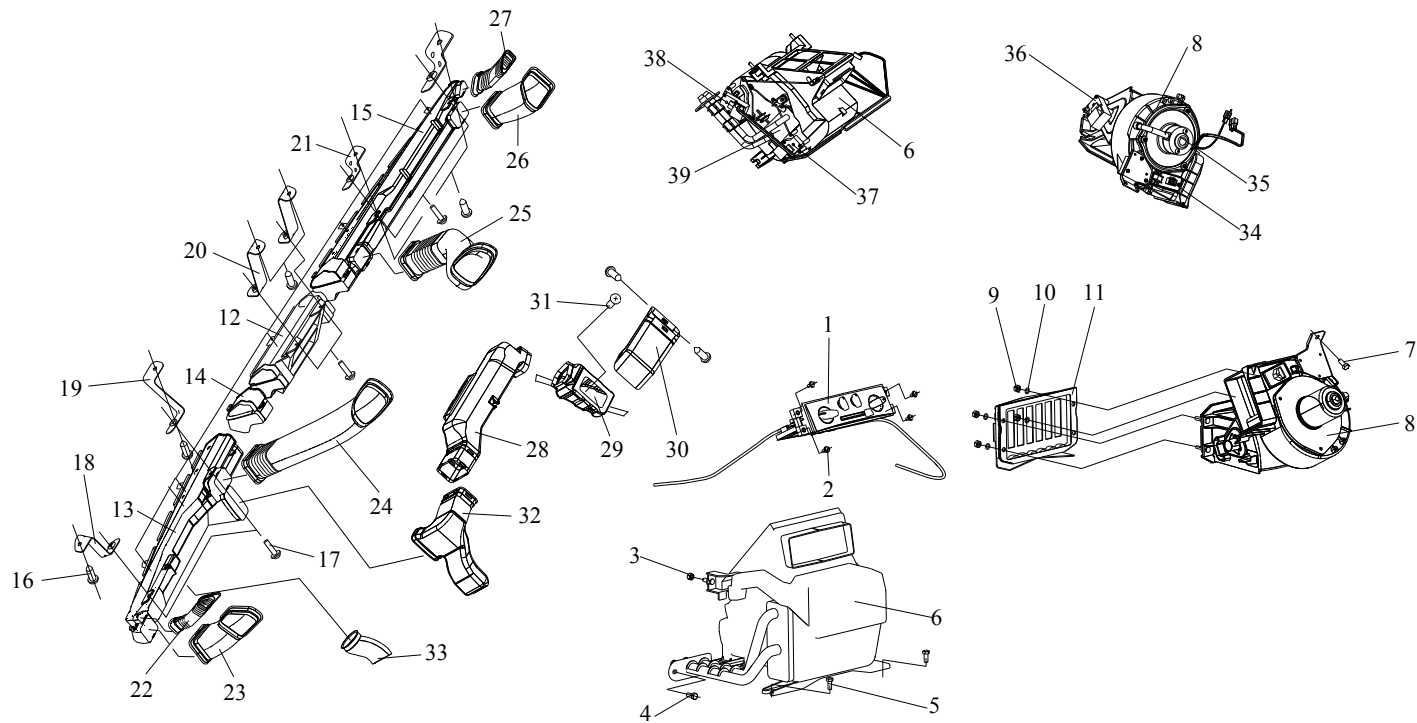


图 137 暖气设备

Рис.137 Отопление

138、暖气水管 **Водопровод отопления**

标号	零件号	零件名称	数量	标号	零件号	零件名称	数量
Номер на рисунке	Номер детали	Наименование деталей	Количество	Номер на рисунке	Номер детали	Наименование деталей	Количество
1	8101712-367	进水软管 Впускной водяной шланг	1				
2	8101546-Q3	夹子-暖风水管 Зажим – водопровод отопления	4				
3	CQ1460616	组合螺栓 Комбинированный болт	4				
4	8101713-367	回水软管 Обратный водяной шланг	1				
5	T67437676	塑料扎带 Пластмассовый зажимный ремень	4				
6	8101546-A1	卡箍-软管 Скоба – шланг	1				
7	8101156-367	暖气水管固定支架 Фиксирующая стойка водопровода отопления	1				
8	CQ1460616	组合螺栓 Комбинированный болт	2				
*9	8101194-01	暖风出水接头 Соединение сливки воды отопления	1				
10	CQ67627B	蜗杆传动式软管夹箍 В型 Скоба В трансмиссионного шланга червяка	4				



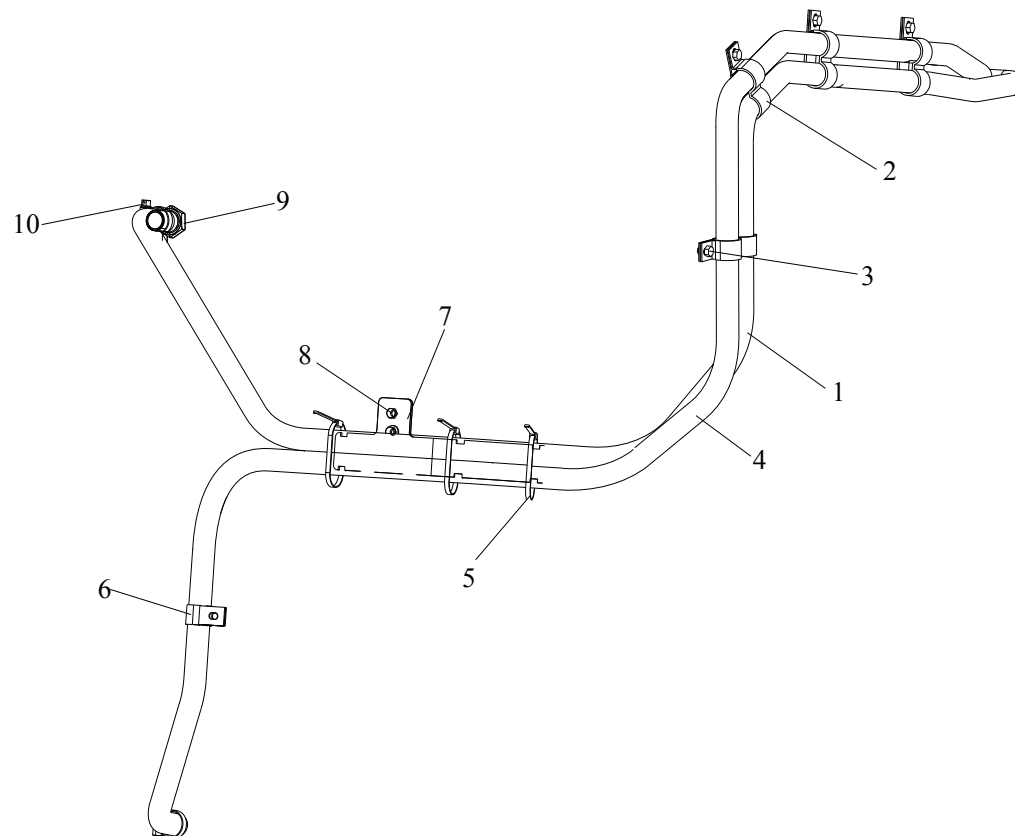


图 138 暖气水管

Рис.138 Водопровод отопления

139、冷气压缩机 Охладительный компрессор

标号	零件号	零件名称	数量	标号	零件号	零件名称	数量
Номер на рисунке	Номер детали	Наименование деталей	Количество	Номер на рисунке	Номер детали	Наименование деталей	Количество
1	Q1841030	六角凸缘螺栓 Болт самоконтрящийся	4				
*2	8103020-36D	冷气压缩机总成 Охладительный компрессор в сборе	1				

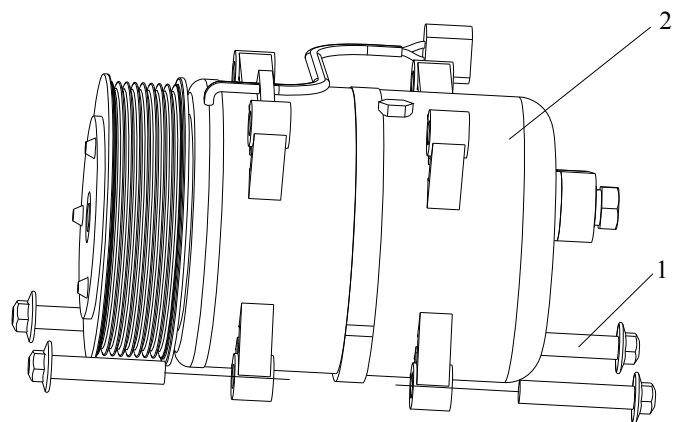


图 139 冷气压缩机

Рис.139 Охладительный компрессор

140、制冷装置 Охлаждающее устройство

标号 Номер на рисунке	零件号 Номер детали	零件名称 Наименование деталей	数量 Количе ство	标号 Номер на рисунке	零件号 Номер детали	零件名称 Наименование деталей	数量 Количе ство
*1	8107010-A18	制冷器总成 Охладитель в сборе	1				
2	8107094-50	密封圈-制冷器管 Уплотнительное кольцо – трубопровод охладителя	1				
3	8107065-50	支架组件-制冷器 Компоненты стойки - охладитель	1				
4	CQ1460816	组合螺栓 Комбинированный болт	2				
5	8107070-50	风道组件-连接制冷器与加热器 Компонент вентиляционного прохода – присоединение охладителя с подогревателем	1				
6	8107077-50	软管密封圈-泄水软管 Уплотнительное кольцо шланга – сливной шланг	2				
7	Q2710516	十字槽平圆头自攻螺钉 болт с плоской круглой головой	2				
*8	CQ1460820	组合螺栓 Комбинированный болт	1				
9	Q40105	垫圈 Шайба	2				
10	8107020C109	蒸发器总成 Испаритель в сборе	1				

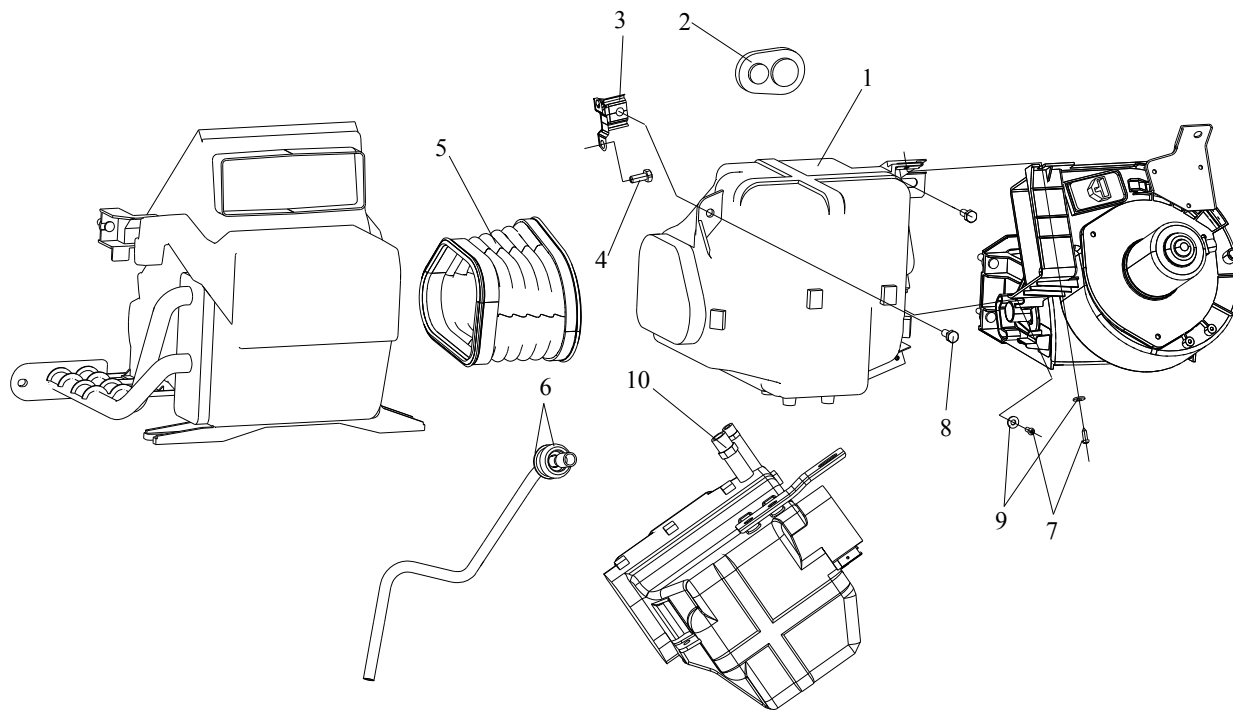


图 140 制冷装置

Рис.140 Охлаждающее устройство

141、输氟导管、冷凝器、贮液罐 **Перевозочный трубопровод фреона, конденсатор, резервуар**

标号	零件号	零件名称	数量	标号	零件号	零件名称	数量
Номер на рисунке	Номер детали	Наименование деталей	Количество	Номер на рисунке	Номер детали	Наименование деталей	Количество
*1	8108140-A18	金属高压管总成-制冷器至挠性高压管总成 Агрегат металлической трубы высокого давления - Агрегат от охладителя до гибкой трубы высокого давления	1	*16	CQ1460820	组合螺栓 Комбинированный болт	4
2	8108159-369	冷气管固定支架 A Фиксированная стойка A холодных трубопроводов	1				
3	CQ1460620	组合螺栓 Комбинированный болт	2				
4	T67437676	塑料扎带 Пластмассовый зажимный ремень	4				
5	8108156-367	冷气管固定支架 Фрикционная стойка холодных трубопроводов	1				
*6	8109015-367	贮液罐带支架总成 Резервуар со стойкой в сборе	1				
7	CQ1460825	组合螺栓 Комбинированный болт 挠性高压管总成-冷凝器至贮液罐	2				
*8	8108110-369	Возмущающий трубопровод высокого давления в сборе – от компенсатора до резервуара	1				
9	CQ1460635	组合螺栓 Комбинированный болт 挠性高压管总成-压缩机至冷凝器	2				
*10	8108080A367	Возмущающий трубопровод высокого давления в сборе – от компрессора до компенсатора	1				
*11	8108060A367	挠性低压管总成-金属低压管 Гибкая труба низкого давления-металлическая труба низкого давления	1				
12	8101546-A1	卡箍-软管 Скоба - шланг	2				
13	Q174B0625	十字槽凹穴六角头螺栓 凸起的 шестигранный болт	5				
	Q40106	垫圈 Шайба	5				
	Q40306	弹簧垫圈 Пружинная шайба	5				
*14	8108070-A18	金属低压管总成-制冷器至挠性低压管总成 Агрегат металлической трубы низкого давления - Агрегат от охладителя до гибкой трубы низкого давления	1				
*15	8105015-367	冷凝器带支架总成 Агрегат конденсатора с рамкой	1				

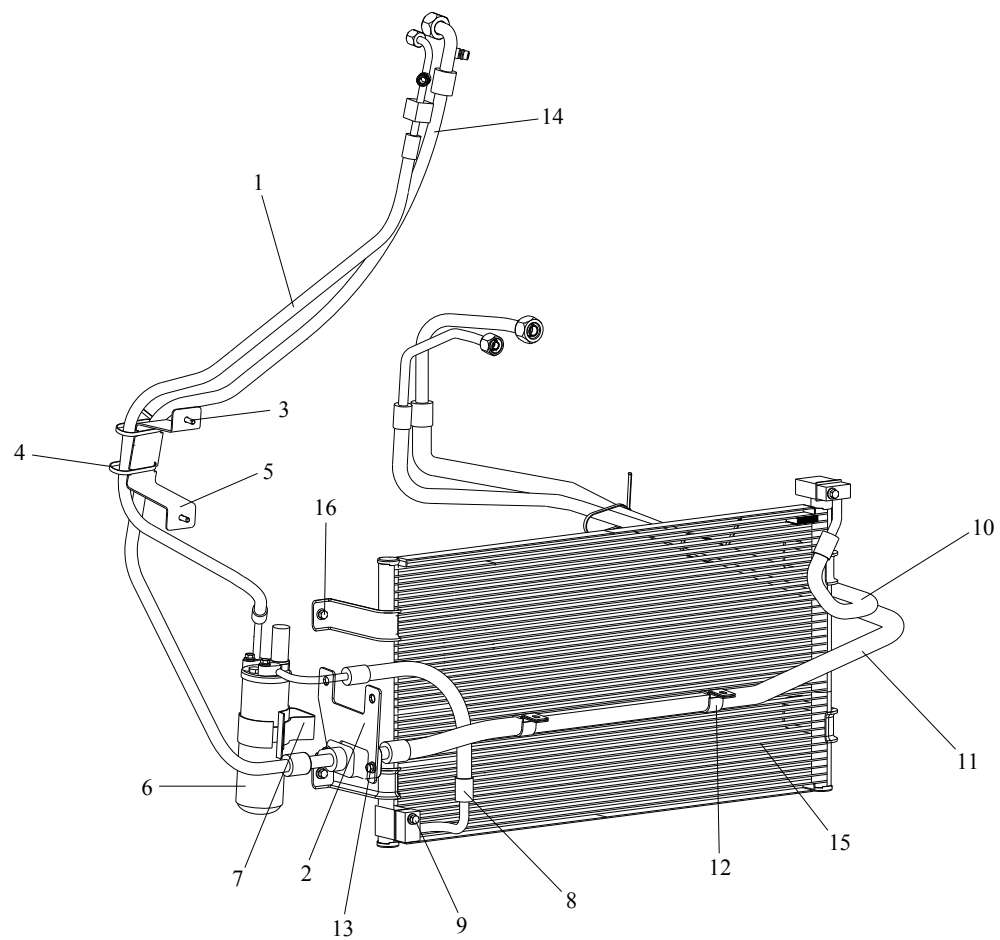


图 141 输氟导管、冷凝器、贮液罐

Рис.141 Перевозочный трубопровод фреона, конденсатор, резервуар

142、内后视镜 Внутреннее зеркало заднего вида

标号 Номер на рисунке	零件号 Номер детали	零件名称 Наименование деталей	数量 Количе ство	标号 Номер на рисунке	零件号 Номер детали	零件名称 Наименование деталей	数量 Количе ство
1	8201010-240	内后视镜总成 Внутреннее зеркало заднего вида в сборе	1				
2	8201011-240	金属底座 Металлический цоколь	1				



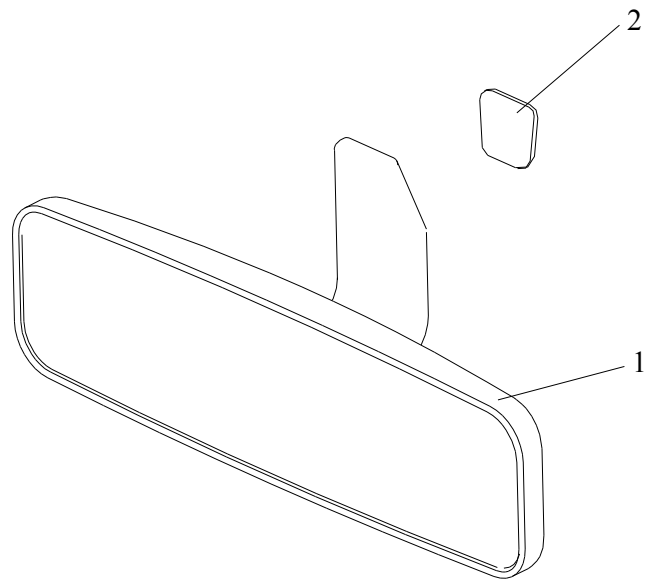


图 142 内后视镜

Рис.142 Внутреннее зеркало заднего вида

143、左外后视镜 **Левое внешнее зеркало заднего вида**

标号 Номер на рисунке	零件号 Номер детали	零件名称 Наименование деталей	数量 Количе ство	标号 Номер на рисунке	零件号 Номер детали	零件名称 Наименование деталей	数量 Количе ство
*1	8202015-A17	左外后视镜总成 Левая внешнее зеркало заднего вида в сборе	1				
2	CQ2180630	内六角圆柱头螺钉 Шестигранный цилиндрический винт	4				
3	Q40308	弹簧垫圈 Пружинная шайба	4				
4	Q40108	垫圈 Шайба	4				

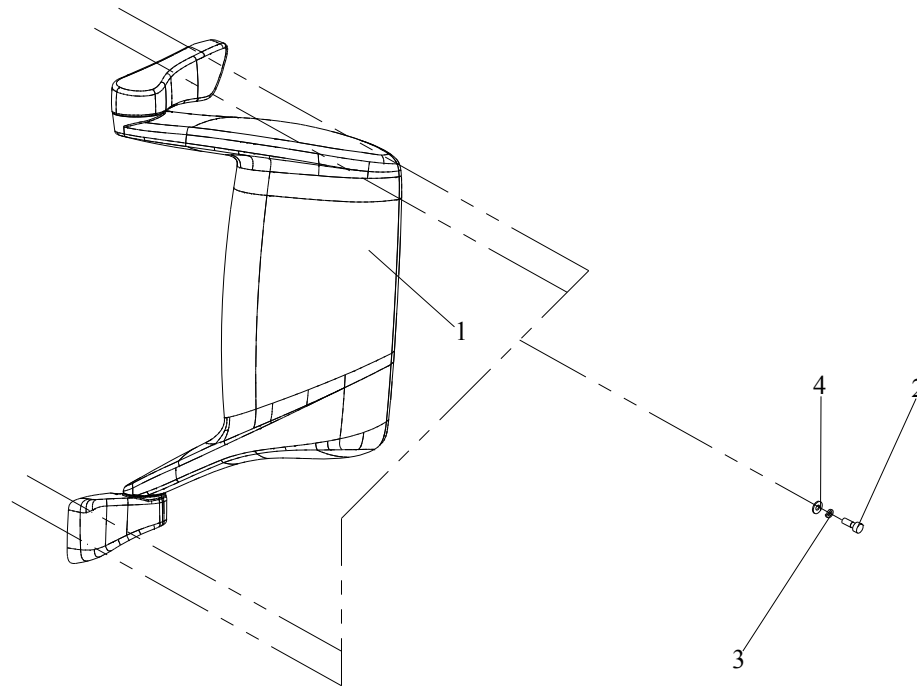


图 143 左外后视镜

Рис. 143. Левое внешнее зеркало заднего вида

144、右外后视镜 Правое внешнее зеркало заднего вида

标号	零件号	零件名称	数量	标号	零件号	零件名称	数量
Номер на рисунке	Номер детали	Наименование деталей	Количество	Номер на рисунке	Номер детали	Наименование деталей	Количество
*1	8202020-A17	右外后视镜总成 Правое внешнее зеркало заднего вида	1				
2	CQ2180630	内六角圆柱头螺钉 Шестигранный цилиндрический винт	4				
3	Q40308	弹簧垫圈 Пружинная шайба	4				
4	Q40108	垫圈 Шайба	4				
*5	8219010E109	前下视镜总成 Переднее зеркало нижнего вида	1				
6	Q2140518	十字槽平圆头螺钉 винт с плоской круглой головкой	3				
7	Q40405	弹簧垫圈 Пружинная шайба	3				

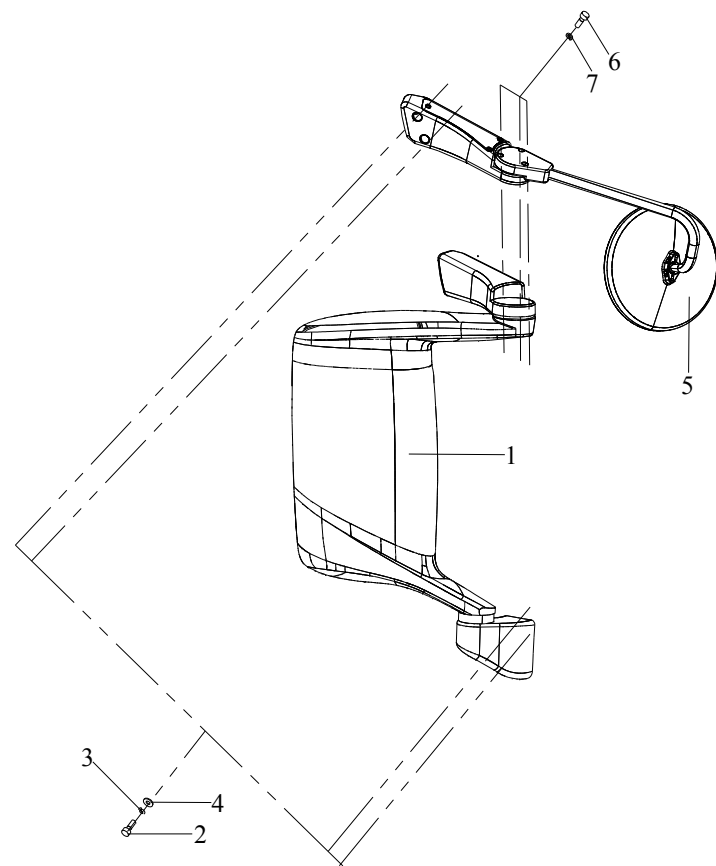


图 144 右外后视镜

Рис.144 Правое внешнее зеркало заднего вида

145、左遮阳板 Левый противосолнечный козырек

标号 Номер на рисунке	零件号 Номер детали	零件名称 Наименование деталей	数量 Количе ство	标号 Номер на рисунке	零件号 Номер детали	零件名称 Наименование деталей	数量 Количе ство
*1	8204015C109	左遮阳板总成 Левый противосолнечный козырек в сборе	1				
2	Q2140620	十字槽平圆头螺钉-紧固固定座 винт с плоской круглой головкой – для крепления фиксирующего цоколя	2				
3	Q2140520	十字槽平圆头螺钉-紧固固定夹 винт с плоской круглой головкой – для крепления фиксирующего зажима	1				

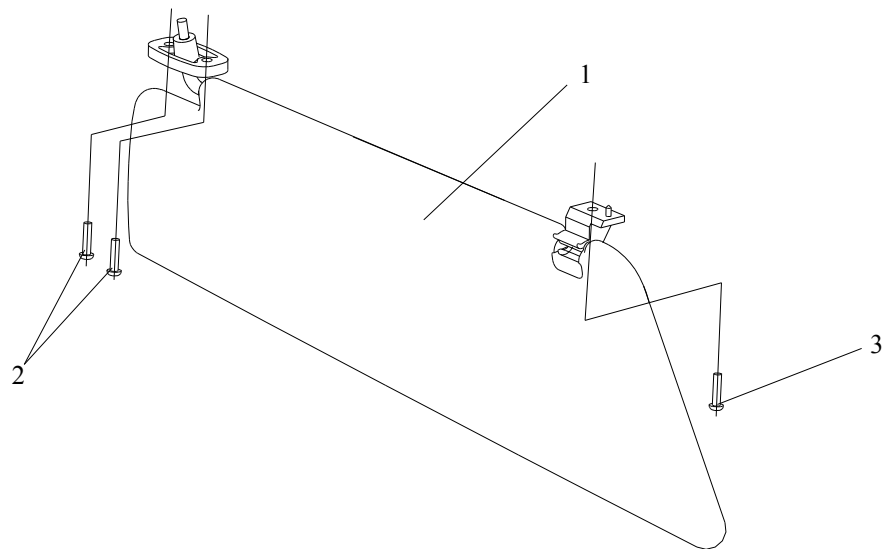


图 145 左遮阳板

Рис. 145. Левый противосолнечный козырек

146、右遮阳板 Правый противосолнечный козырек

标号 Номер на рисунке	零件号 Номер детали	零件名称 Наименование деталей	数量 Количе ство	标号 Номер на рисунке	零件号 Номер детали	零件名称 Наименование деталей	数量 Количе ство
*1	8204020C109	右遮阳板总成 Правый противосолнечный козырек в сборе	1				
2	Q2140620	十字槽平圆头螺钉-紧固固定座 винт с плоской круглой головкой – для крепления фиксирующего цоколя	2				
3	Q2140520	十字槽平圆头螺钉 -紧固固定夹 винт с плоской круглой головкой – для крепления фиксирующего зажима	1				



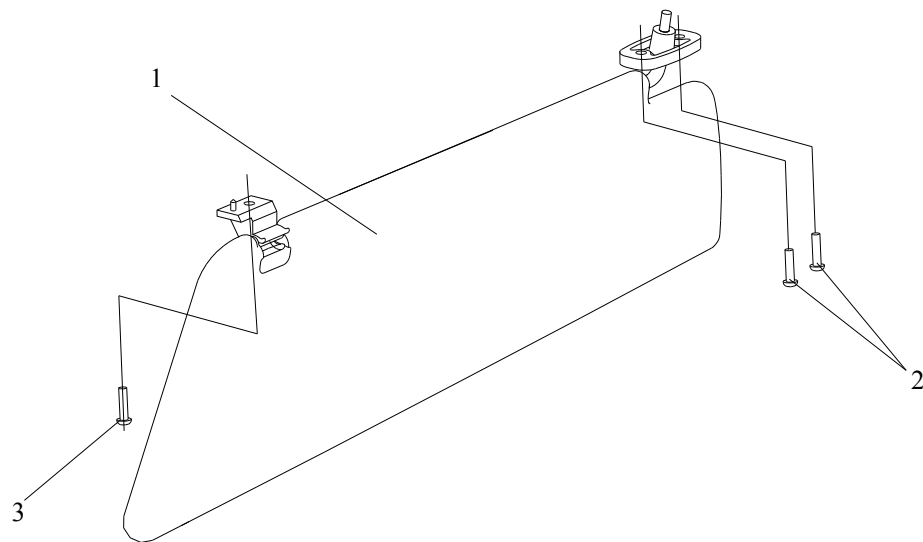


图 146 右遮阳板

Рис.146 Правый противосолнечный козырек

147、俯视镜Зеркало верхнего вида

标号	零件号	零件名称	数量	标号	零件号	零件名称	数量
Номер на рисунке	Номер детали	Наименование деталей	Количество	Номер на рисунке	Номер детали	Наименование деталей	Количество
1	8219020-A17	俯视镜总成 Зеркало верхнего вида в сборе	1				
2	Q40108F6	垫圈 Шайба	2				
3	Q40308	弹簧垫圈 Пружинная шайба	2				
4	CQ2180830F6	内六角圆柱头螺钉 Шестигранный цилиндрический винт	2				
5	6100060-A17	右车门总成 Правая дверь в сборе	1				



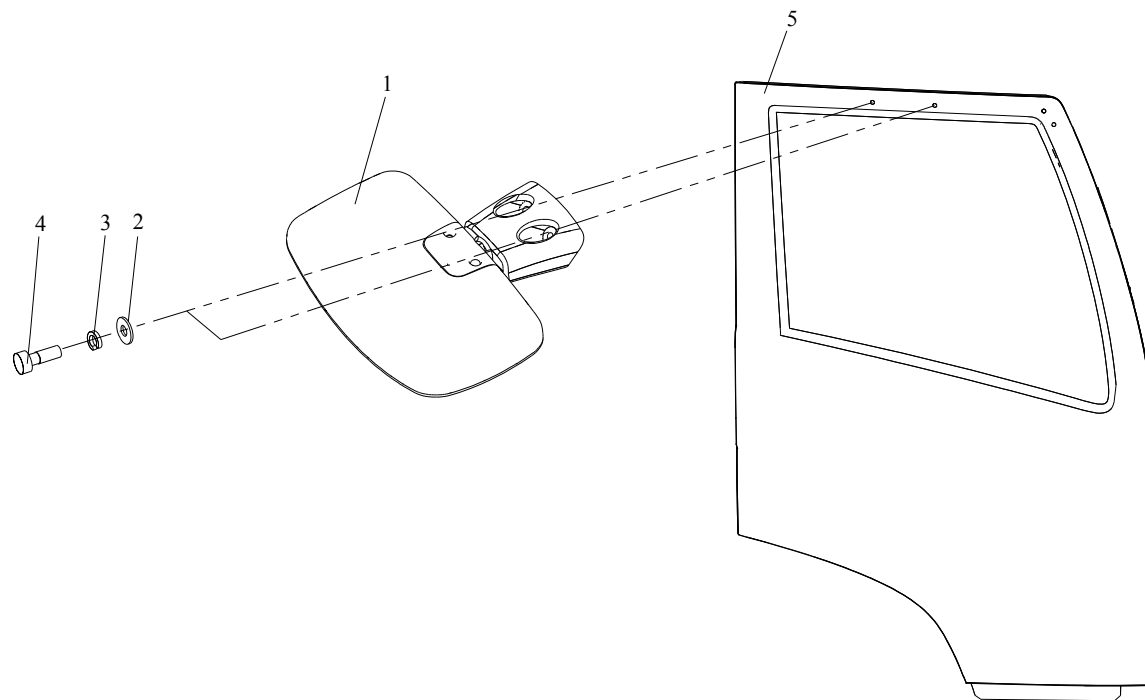


图 147 俯视镜

Рис. 147 Зеркало верхнего вида

148、安全带 Ремень безопасности

标号 Номер на рисунке	零件号 Номер детали	零件名称 Наименование деталей	数量 Количе ство	标号 Номер на рисунке	零件号 Номер детали	零件名称 Наименование деталей	数量 Количе ство
*1	8212015-240	左安全带总成 Левый ремень безопасности в сборе	1				
*	8212020-240	右安全带总成 Правый ремень безопасности в сборе	1				
2	8212041-240	导向轴-安全带罩 Вал наведения – колпак ремня безопасности	2				
3	8212042-240	固定片-安全带罩 Фиксирующая пластинка – колпак ремня безопасности	2				
4	8212050-A24	腰带总成 Поясной ремень в сборе	1				
5	8212030-A24	双锁扣总成 Двойная замковая кнопка в сборе	1				

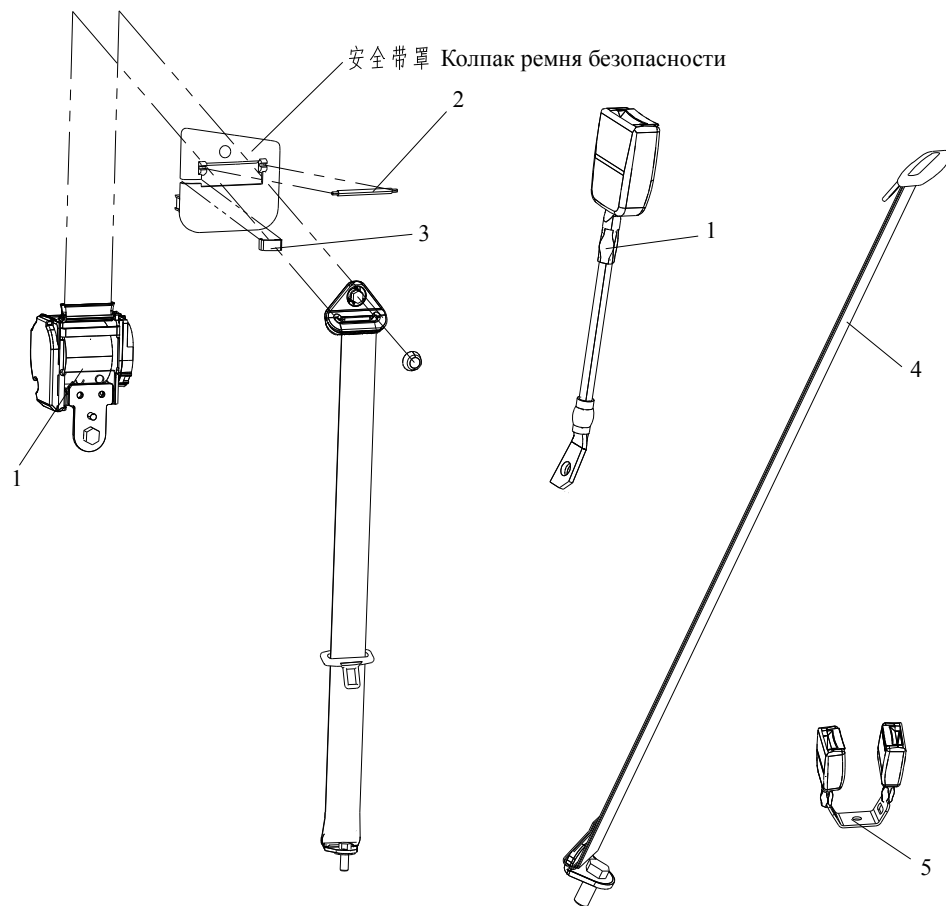


图 148 安全带

Рис.148 Ремень безопасности

149、副车架总成Вспомогательная рама в сборе

标号	零件号	零件名称	数量	标号	零件号	零件名称	数量
Номер на рисунке	Номер детали	Наименование деталей	Количество	Номер на рисунке	Номер детали	Наименование деталей	Количество
	2810010-487	副车架总成[639] Вспомогательная рама в сборе [639]	1				
	2810010-523	副车架总成[595] Вспомогательная рама в сборе [595]	1				
1	2810116-487	支架底板横梁 Перекладина плинтуса стойки	2				
2	2810118-487	支架外侧连接板 Внешняя присоединительная плита стойки	4				
3	2810123-487	支架内侧连接板 Внутренняя присоединительная плита стойки	4				
	Q1851880T	螺栓 Болт	24				
	CQ39718	螺母 Гайка	24				
4	2810010-487	副车架总成（焊接部分）[639] Вспомогательная рама в сборе (сварная часть) [639]	1				
	2810010-523	副车架总成（焊接部分）[595] Вспомогательная рама в сборе (сварная часть) [595]	1				
	Q1851860T	螺栓 Болт	24				
	CQ39718	螺母 Гайка	24				
	CQ1601440	螺栓 Болт	2				
	CQ35104	螺母 Гайка	2				
5	2810050-487	安全支撑杆总成 Предохранительная опорная штанга в сборе	2				
6	2810091-487	垫片 Прокладка	2				
	Q5280855	弹性圆柱销 Пружинный цилиндрический палец	2				

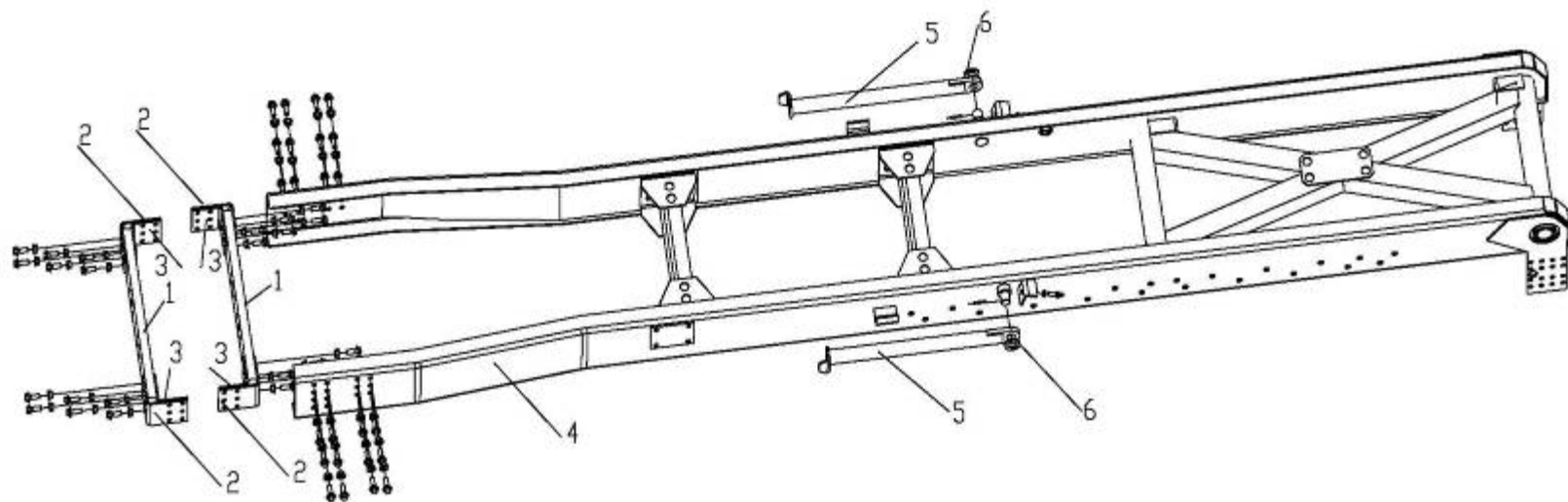


图 149 副车架总成

Рис.149 Вспомогательная рама в сборе

150、车箱总成Фургон в сборе

标号 Номер на рисунке	零件号 Номер детали	零件名称 Наименование деталей	数量 Количе ство	标号 Номер на рисунке	零件号 Номер детали	零件名称 Наименование деталей	数量 Количе ство
1	8504010-522X	车箱前板总成 Передний щит фургона в сборе	1	14	CQ39716	六角法兰面螺母 Шестигранная фланцевая гайка	16
2	8502015-487X	左侧板总成[639] Левый боковой щит в сборе [639]	1	15	Q1851675T	六角法兰面螺栓 Болт самоконтрящийся	16
	8502015-523X	左侧板总成[595] Левый боковой щит в сборе [595]	1	16	Q1841635T	六角法兰面螺栓 Болт самоконтрящийся	6
3	8503010-522X	车箱后板总成 Задний щит фургона в сборе	1	17	8500031-487	油缸支架挡块 Защитный кусок стойки масляного цилиндра	2
4	Q5006060	开口销 Шплинт	2	18	CQ34016	螺母 Гайка	6
5	8500013-487	垫圈 Шайба	2	19	CQ34016	螺母 Гайка	6
6	8500012-487	销轴 Чека	2	20	Q40116	垫圈 Шайба	6
7	8502020-487X	右侧板总成[639] Правый боковой щит в сборе [639]	1	21	CQ1601690T	螺栓 Болт	6
	8502020-523X	右侧板总成[595] Правый боковой щит в сборе [595]	1	22	8500125-522H	防滑块托架总成 Подставка противоскользкого куска в сборе	2
8	CQ16014140	螺栓 Болт	2	23	8500110-522H	防滑块总成 Противоскользящий кусок в сборе	2
9	Q40314	弹簧垫圈 Пружинная шайба	2	24	8511016-522	支柱 Столб	2
	Q40114	垫圈 Шайба	2	25	8511011R5L05	挡泥板 Грязезащитный щит	2
10	CQ34014	螺母 Гайка	2	26	CQ34008	螺母 Гайка	16
11	8500049-487	铰链支座轴堵头 Пробка вала опоры петли	2	27	Q40308	弹簧垫圈 Пружинная шайба	16
12	8500045-523Z	铰链左支座总成 Левая опора петли в сборе	1	28	Q40108	垫圈 Шайба	16
	8500050-523Z	铰链右支座总成 Правая опора петли в сборе	1	29	CQ1500820	螺栓 Болт	16

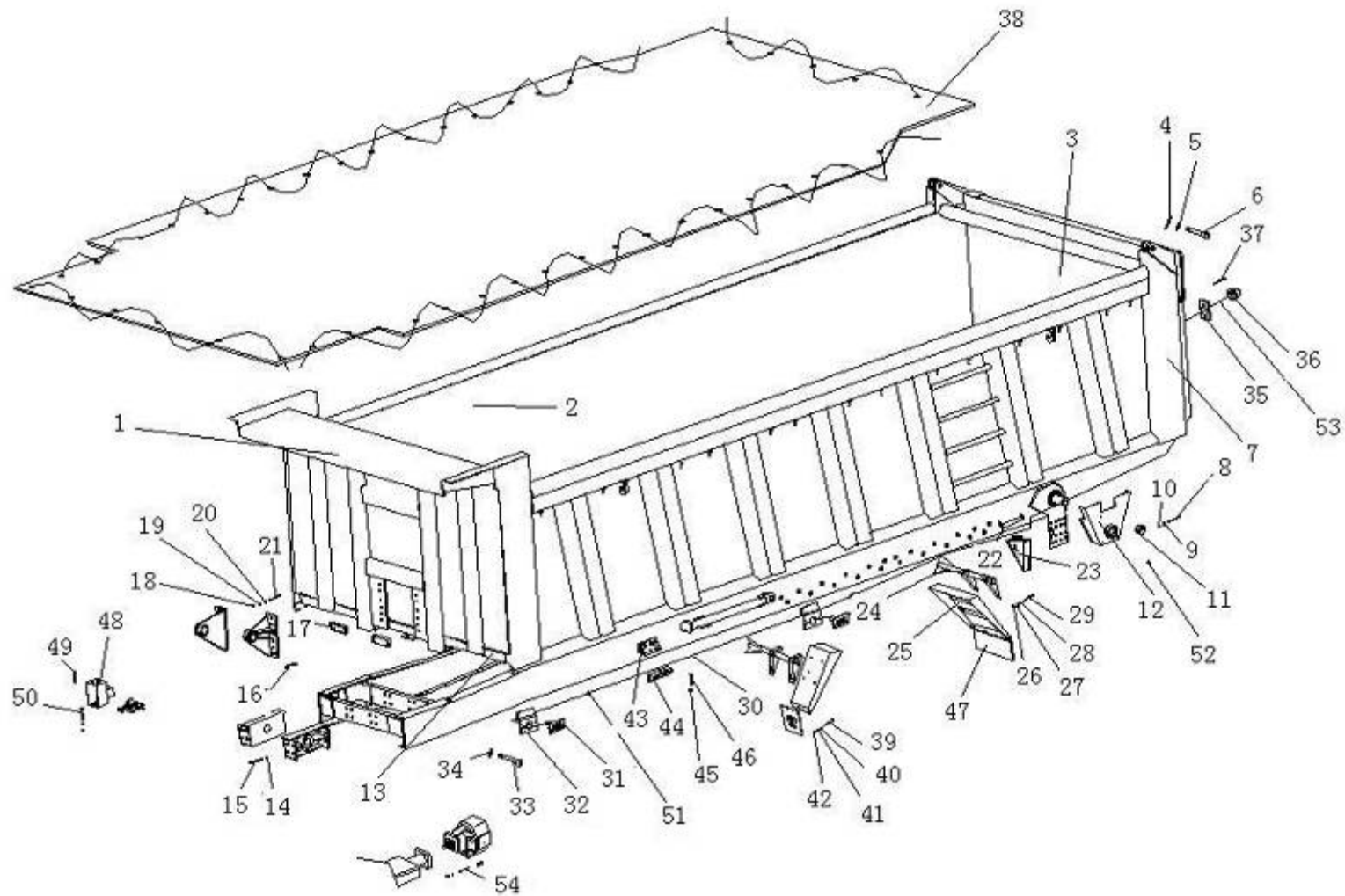


图 150 车箱总成

Рис.150 Фургон в сборе

150、车箱总成Фургон в сборе

标号 Номер на рисунке	零件号 Номер детали	零件名称 Наименование деталей	数量 Количе ство	标号 Номер на рисунке	零件号 Номер детали	零件名称 Наименование деталей	数量 Количе ство
30	3724110-487X	侧标志灯电线束总成[639] Электропровода боковых ламп указателей в сборе [639]	2	45	CQ39716	六角头凸缘锁紧螺母 Шестигранная крепёжная фланцевая гайка	12
	3724110-523X	侧标志灯电线束总成[595] Электропровода боковых ламп указателей в сборе [595]	2	46	Q1851640T	六角头凸缘螺栓 Болт самоконтрящийся	24
31	3733010-116	侧标志灯总成 Боковая лампа указателя в сборе	6	47	8511021-01	橡胶挡泥板 Резиновый грязезащитный козырек	4
32	3733012-116	支架-侧标志灯 Стойка - боковая лампа указателя	6	48	8606215-487	手阀支架总成 Стойка ручного клапана в сборе	1
33	CQ34004	六角螺母 Шестигранная гайка	12	49	CQ1500612	螺栓 Болт	3
34	Q40304	弹簧垫圈 Пружинная шайба	12	50	CQ1500625	螺栓 Болт	4
35	8502043-522X	后示廓灯灯架 Стойка задних габаритных ламп	2		CQ34006	螺母 Гайка	8
36	3731010R5L03	示廓灯总成 红色 (灯) Габаритные лампы в сборе, красная (лампа)	2		Q40306	弹簧垫圈 Пружинная шайба	4
37	Q2140416	盘头螺钉 Дисковый винт	4		Q40106	垫圈 Шайба	4
38	8508010-487X	篷布总成[639] Тент в сборе [639]	1	51	T67414646	扎带 (捆线束用) Зажимный ремень (для завязки проводов)	10
	8508010-523	篷布总成[595] Парусина в сборе [595]	1	52	3724506-60	塑料电线夹子 (卡线束用) Пластмассовый зажим электропроводов (для заставы проводов)	30
39	CQ1500620	螺栓 Болт	16	53	3731010R5L03	示廓灯总成 (线束) Габаритная лампа в сборе (провода)	2
40	CQ34006	螺母 Гайка	16	54	Q1241465	双头螺柱 Шпилька	4
41	Q40306	弹簧垫圈 Пружинная шайба	16		Q40314	弹簧垫圈 Пружинная шайба	4
42	Q40106	垫圈 Шайба	16		CQ34014	螺母 Гайка	8
43	2810430-487	副车架连接角铁总成 Присоединительный угольник	4				

44	2801225-455	вспомогательной рамы в сборе 副车架连接角铁总成 Присоединительный угольник вспомогательной рамы в сборе	4
----	-------------	---	---

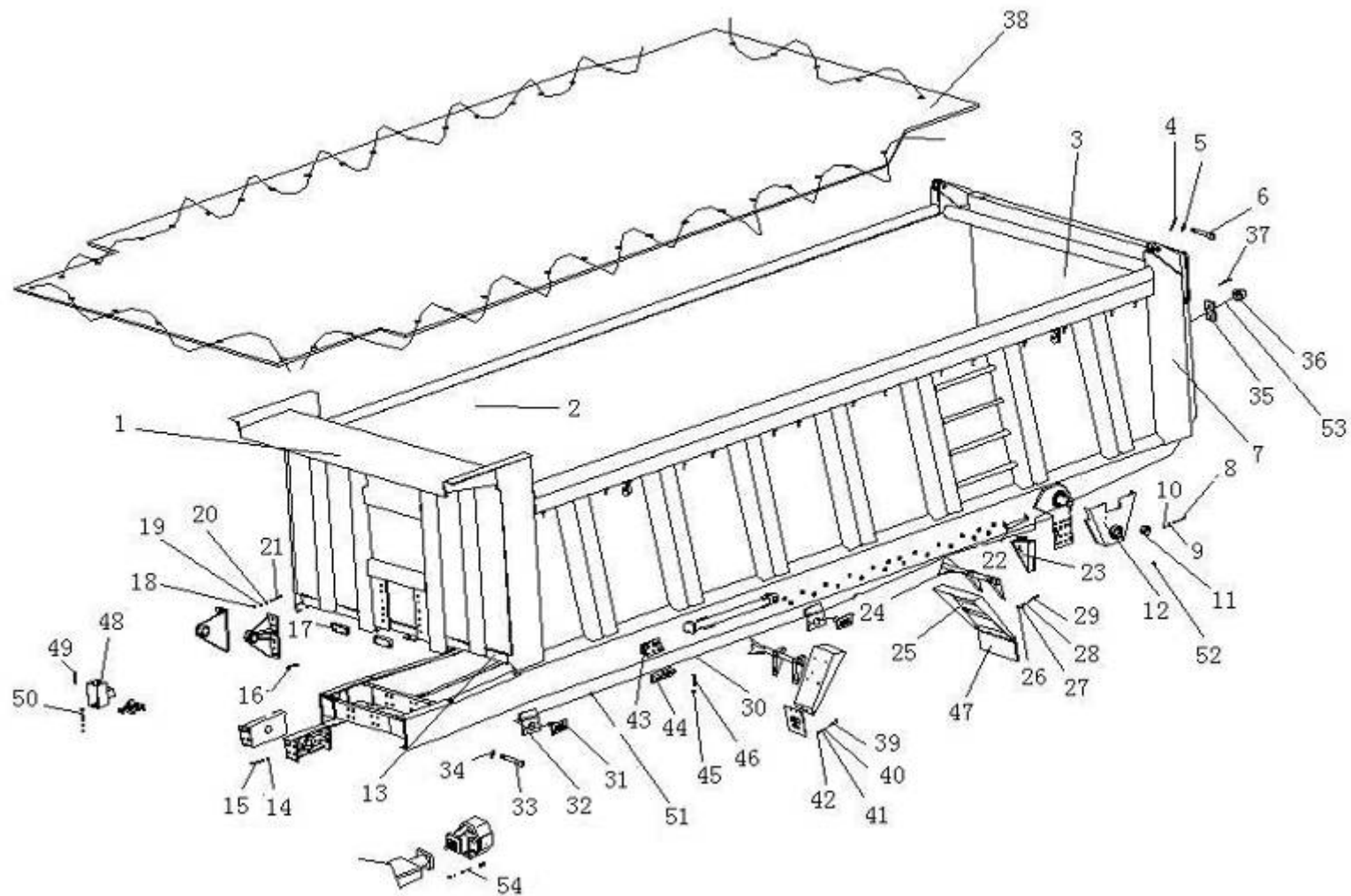


图 150 车箱总成

Рис.150 Фургон в сборе

425

151、尾气加热导入装置总成 Вводный механизм подогревателя отработанных газов в сборе

标号 Номер на рисунке	零件号 Номер детали	零件名称 Наименование деталей	数量 Количе ство	标号 Номер на рисунке	零件号 Номер детали	零件名称 Наименование деталей	数量 Количе ство
1	8500211-522H	变径过渡连接管 通过直径 присоединительный трубопровод изменения диаметра	1	17	CQ34012	螺母 盖帽	4
2	3523010-1H(R)	济源最新制动阀 最新 制动阀 «Диюань»	2	18	CQ34012	螺母 盖帽	6
3	8500212-522H	消音器下连接管 低 присоединительный трубопровод глушителя	1	19	CQ1501050	螺栓 螺栓	3
4	8500214-523H	后连接法兰弯管 后 присоединительный фланцевый патрубок	1	20	Q40110	垫圈 垫圈	3
5	8500807R487B2	左支臂外连接板 连接 плита левого рычага	1	*21	Q40310	弹簧垫圈 弹簧垫圈	3
	8500808R487B2	右支臂外连接板 连接 плита правого рычага	1	22	CQ34010	螺母 盖帽	3
6	8500830R487B2	托板焊合 焊接 Напайка держателя	1	23	8500201R5F06	支撑角钢 支撑角钢	1
7	8500093R5F02	弹簧 弹簧	3	24	Q11F-16T	放水阀 放水阀	1
8	8500811R5F06	上连接盘本体 上部 присоединительного диска	1				
9	8500820R5F06	下连接盘焊合 下部 присоединительного диска	1				
10	CQ15010100	螺栓 螺栓	8				
11	Q40110	垫圈 垫圈	8				
*12	Q40310	弹簧垫圈 弹簧垫圈	8				
13	CQ34010	螺母 盖帽	8				
14	CQ1501245	螺栓 螺栓	4				
15	Q40112	垫圈 垫圈	4				
16	Q40312	弹簧垫圈 弹簧垫圈	4				

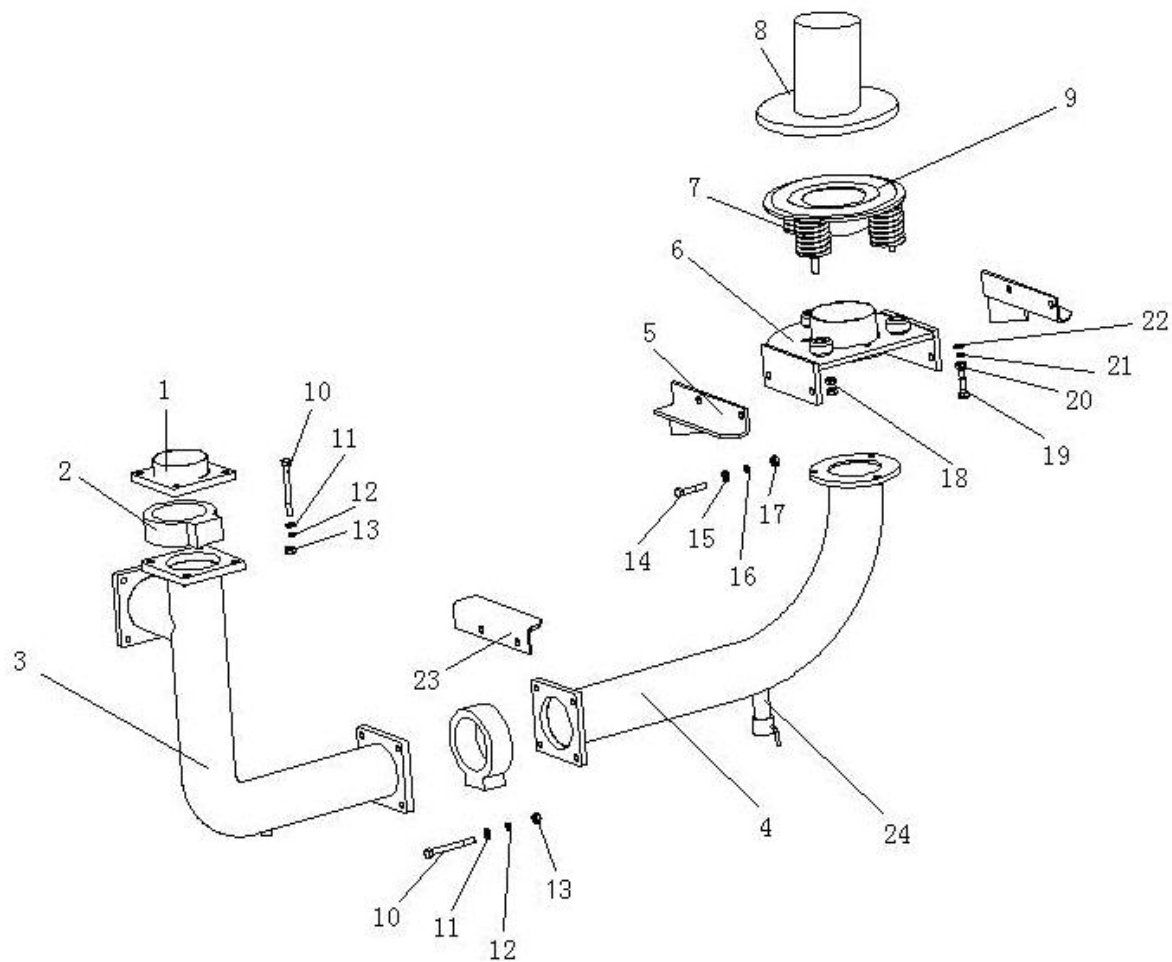


图 151 尾气加热导入装置总成

Рис.151 Вводный механизм подогревателя отработанных газов в сборе

152、侧防护总成 Боковое ограждение в сборе

标号 Номер на рисунке	零件号 Номер детали	零件名称 Наименование деталей	数量 Количе ство	标号 Номер на рисунке	零件号 Номер детали	零件名称 Наименование деталей	数量 Количе ство
1	2809045-523	支架焊接总成 Напайка стойки в сборе	4				
2	2809015-523	左侧防护焊接总成 Напайка левой ограждения в сборе	1				
	2809020-523	右侧防护焊接总成 Напайка правого ограждения в сборе	1				
3	CQ1501270	螺栓 Болт	8				
4	Q40312	弹簧垫圈 Пружинная шайба	8				
5	Q40112	垫圈 Шайба	8				
6	CQ34012	螺母 Гайка	8				

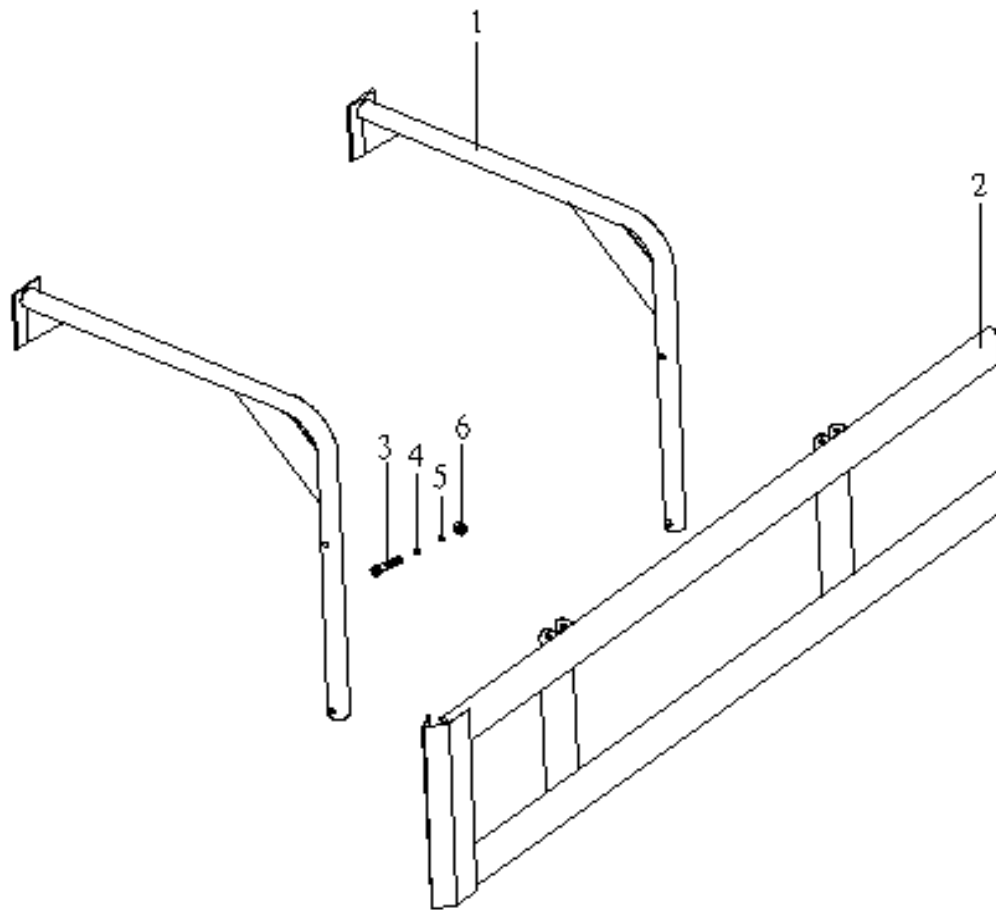


图 152 侧防护总成

Рис.152 Боковое ограждение в сборе

429

153、后防护总成Заднее ограждение в сборе

标号 Номер на рисунке	零件号 Номер детали	零件名称 Наименование деталей	数量 Количе ство	标号 Номер на рисунке	零件号 Номер детали	零件名称 Наименование деталей	数量 Количе ство
1	2809211-487	后防护装置左支架 左ая стойка заднего ограждения	1				
	2809212-487	后防护装置右支架 右ая стойка заднего ограждения	1				
2	2809220-271	左过渡支架总成-后防护装置 左ая проходная стойка в сборе – заднее ограждение	2				
	2809225-271	右过渡支架总成-后防护装置 右ая проходная стойка в сборе – заднее ограждение	1				
3	2809216-260	后防护横梁 Переключатель заднего ограждения	2				
4	2809213-240	端头 Кончик	2				
5	CQ1501440T	螺栓 Болт	6				
6	CQ32614	六角法兰面螺母 Шестигранная фланцевая гайка	6				
7	CQ1501440T	螺栓 Болт	4				
8	CQ32614	六角法兰面螺母 Шестигранная фланцевая гайка	4				
9	Q1841460T	六头角凸缘螺栓-连接后防护用 Болт самоконтрящийся – для присоединения с задним ограждением	8				
	CQ1501470T	螺栓 Болт	8				
10	CQ32614	六角法兰面螺母 Шестигранная фланцевая гайка	16				
11	2809214-240	卡扣 Застежка	4				

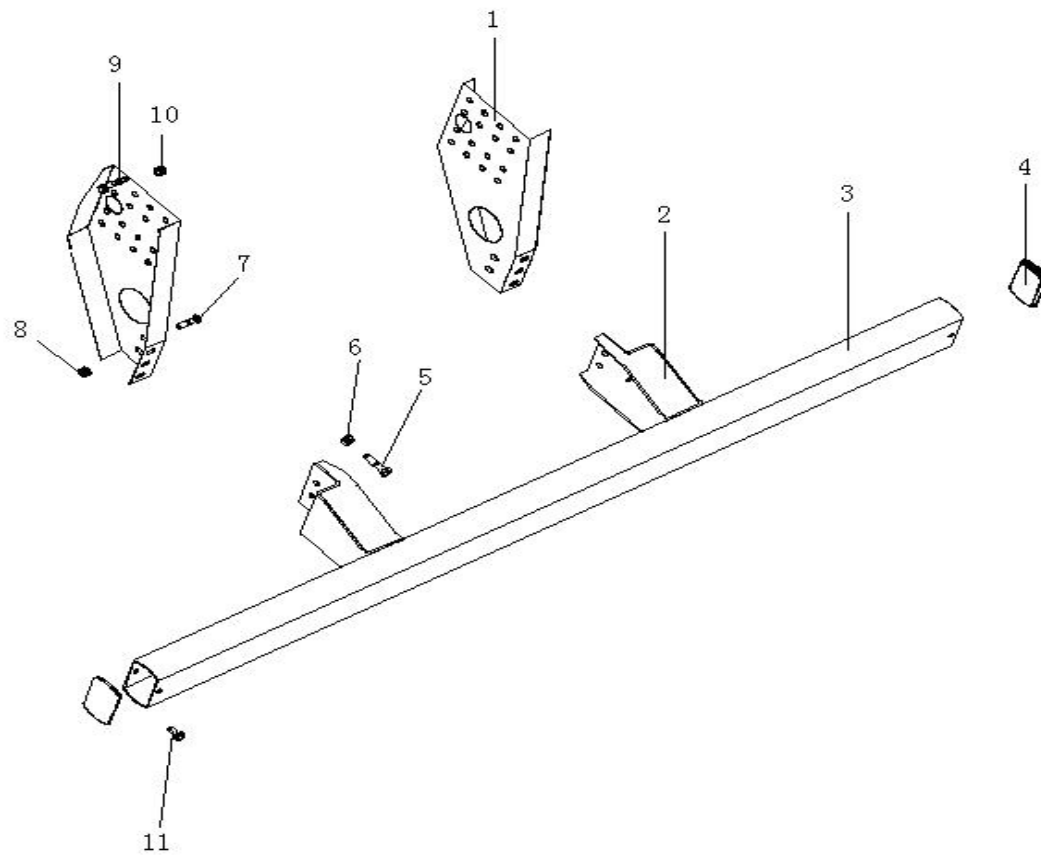


图 153 后防护总成

Рис.153 Заднее ограждение в сборе

431

154、油箱支架总成 Стойка топливного бака в сборе

标号 Номер на рисунке	零件号 Номер детали	零件名称 Наименование деталей	数量 Количе ство	标号 Номер на рисунке	零件号 Номер детали	零件名称 Наименование деталей	数量 Количе ство
1	8608013-487	油箱支架连接板 присоединительная плита стойки топливного бака	1				
2	8608016-487	油箱支架横梁 Перекладина стойки топливного бака	2				
3	8608011-487	油箱支架梁 Рамка стойки топливного бака	2				
4	Q1501050	螺栓 Болт	4				
	CQ34010	螺母 Гайка	4				
	CQ34010	螺母 Гайка	4				
5	Q1841435	六角法兰面螺栓 Болт самоконтрящийся	8				
	CQ32614	六角法兰面螺母 Шестигранная фланцевая гайка	8				
6	CQ1501435	螺栓 Болт	8				
	Q40114	垫圈 Шайба	8				
	Q40314	弹簧垫圈 Пружинная шайба	8				
	CQ34014	螺母 Гайка	8				
7	Q1851860T	螺栓 Гайка	8				
	CQ39718	螺母 Гайка	8				

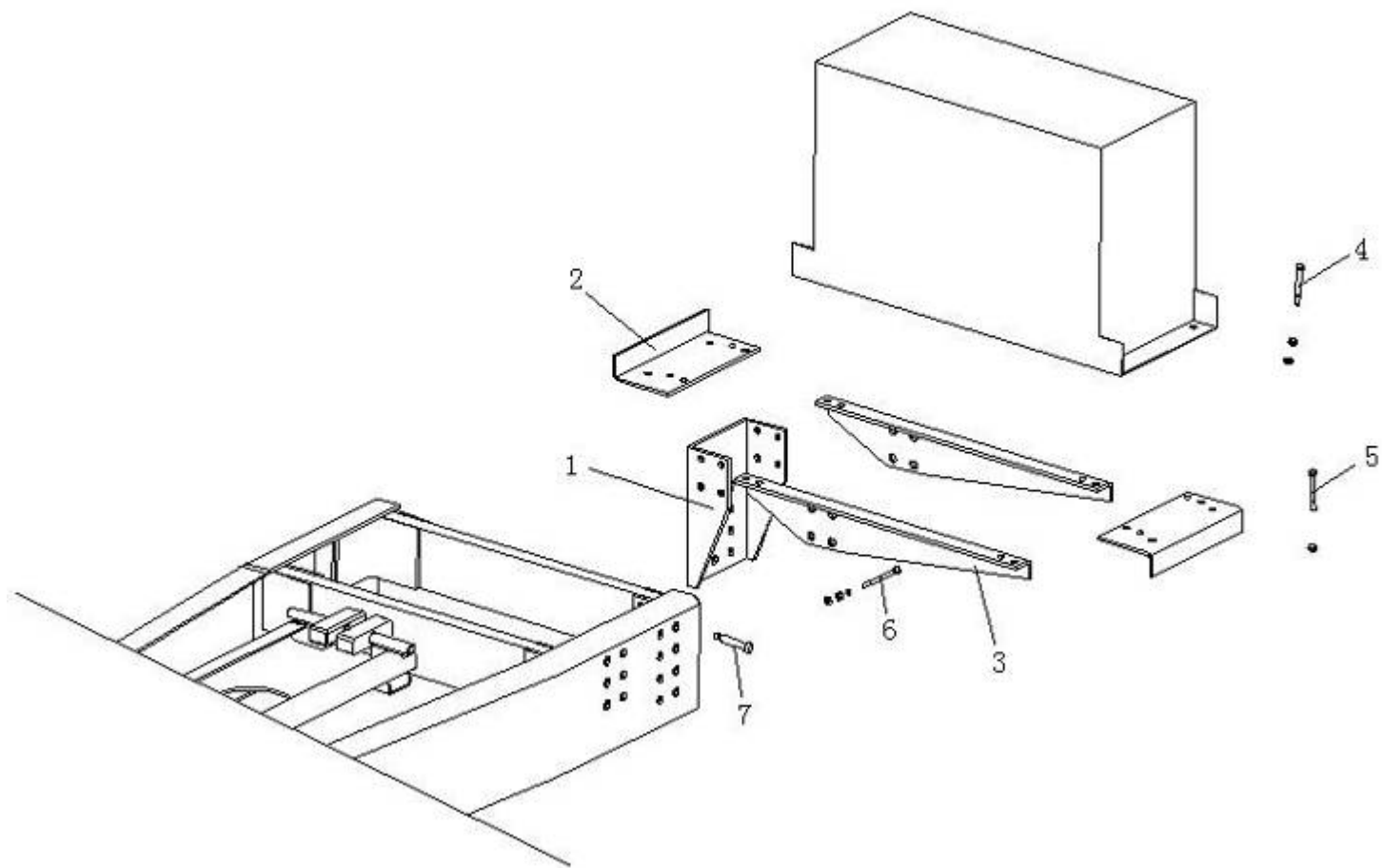


图 154、油箱支架总成

Рис.154 Стойка топливного бака в сборе

433

155、锁紧机构总成 Крепежный механизм в сборе

标号 Номер на рисунке	零件号 Номер детали	零件名称 Наименование деталей	数量 Количе ство	标号 Номер на рисунке	零件号 Номер детали	零件名称 Наименование деталей	数量 Количе ство
1	8505052-522H	锁紧机构右调整槽 Правый регулирующий желоб крепежного механизма	1	17	Q5003030	开口销 Шплинт	2
	8505051-522H	锁紧机构左调整槽 Левый регулирующий желоб крепежного механизма	1	18	Q5100890	平头销 Плоский палец	2
2	2800006-503Z	固定座 Стационарная опора	2	19	Q5003030	开口销 Шплинт	2
3	2800004-503Z	调整柱 Регулирующий столб	2	20	Q5100850	平头销 Плоский палец	2
4	2800008-503Z	链条 Петля	2	21	Q5004030	开口销 Шплинт	2
5	2800007-503Z	弹簧 Пружина	2				
6	2800003-503Z	底板锁钩支座 Стойка замкового крюка плинтуса	2				
7	2800001-503Z	锁钩 Замковой крюк	2				
8	CQ34020	螺母 Гайка	4				
9	CQ35020	螺母 Гайка	2				
10	Q5101450	平头销 Плоский палец	2				
11	Q40114	垫圈 Шайба	2				
12	Q5004030	开口销 Шплинт	2				
13	Q5004030	开口销 Шплинт	2				
14	Q40114	垫圈 Шайба	2				
15	Q5101450	平头销 Плоский палец	2				
16	Q5101685	平头销 Плоский палец	2				

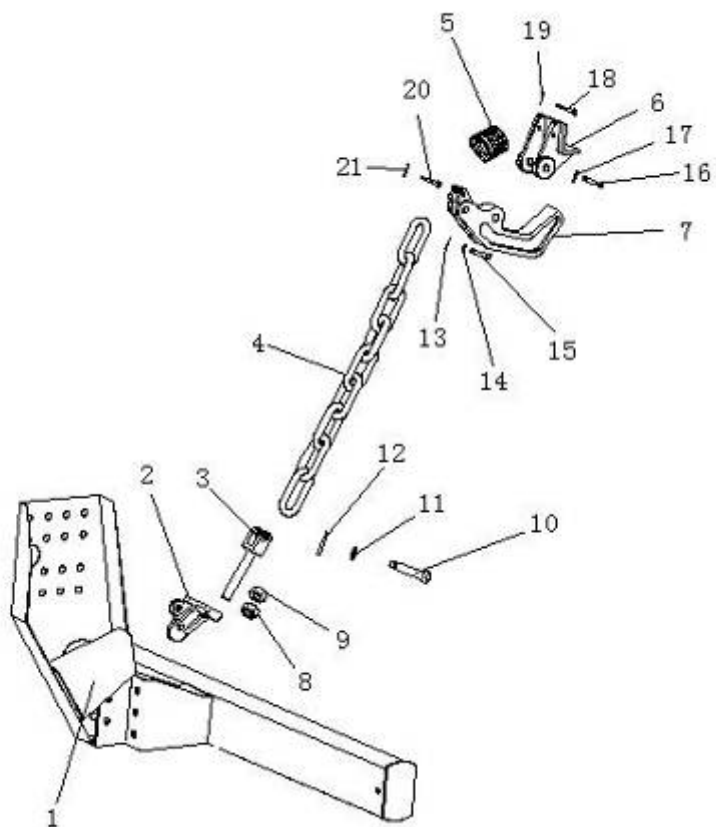


图 155、 锁紧机构总成

Рис.155 Крепежный механизм в сборе

156、海沃油缸及系统安装图 **Топливный цилиндр «Хайао» и схема установки системы**

标号 Номер на рисунке	零件号 Номер детали	零件名称 Наименование деталей	数量 Количе ство	标号 Номер на рисунке	零件号 Номер детали	零件名称 Наименование деталей	数量 Количе ство
1	56214028	FC149-3-04270-000A-K0435 型油缸 Топливный цилиндр тип «FC149-3-04270-000A-K0435»	1	*17	14708322H	换向阀 DHMP220 Коммуникационный клапан DHMP220	1
*2	01506076A	焊接式底盘支架(带衬套) Сварная стойка шасси	2	*18	01317982	1"直角接头 Прямоугольное соединение 1"	2
*3	01506726	焊接式举升支架(左)	1	*19	01206850	3/4"密封圈 Уплотнительное кольцо 3/4"	2
*4	01506728	焊接式举升支架(右)	1	*20	14799080	3/4"-1" 直通接头 Непосредственное соединение 3/4"-1"	2
*5	01313848	1"密封圈 Уплотнительное кольцо 1"	2	21	14735395	DHMP 阀安装套件 Компонента сборки клапана DHMP	3
*6	01317933	1"直通接头 Непосредственное соединение 1"	2	*22	14750667H	气控阀 Пневматический клапан	1
*7	14799025	1 1/4"直角管接头 Непосредственное соединение 1 1/4"	1	*23	09225005	三通气路接头 Трехходовое соединение	1
*8	08101050	油箱减震块 Амортизационный кусок топливного бака	4	*24	14753150	FC 型限位阀 Клапан ограничения тип FC	1
*9	56281060	油箱 076L/060L-СМ-МР-RF-LI/	1	*25	14794433	1" 高压油管(1X90° ,L=1500)	1
*10	08102116	空滤器 Воздушный фильтр	1	*	56286059	1" 高压油管(1X90° ,L=1300)	1
*11	14799015	1 1/2"直通管接头 Непосредственный штуцер 1 1/2"	1	*26	14794457	1"高压油管 1×90° L=2500	1
*12	14780980	1 1/2"球阀 Шариковый клапан 1 1/2"	1	*	56286033	1"高压油管 1×90° L=1800	1
*13	09280071A	油箱加高法兰 Повышенный фланец топливного бака	1	*27	14796600	管夹 Скоба	2
*14	08102126	空滤器垫圈 ШайбаШайба воздушного фильтра	1	*28	14795120	13/4"吸油管 L=2000 Маслопровод низкого давления 1 3/4" L=2000	1
15	56900405	组合螺栓 M5*25 Комбинированный болтM5*25	6	*	56286057	13/4"吸油管 L=1200 Маслопровод низкого давления 1 3/4" L=2000	1
16	56260008	齿轮泵 080L-BI-4H Насос шестерни 080L- BI -4H	1	*29	14810517	气管接头	7

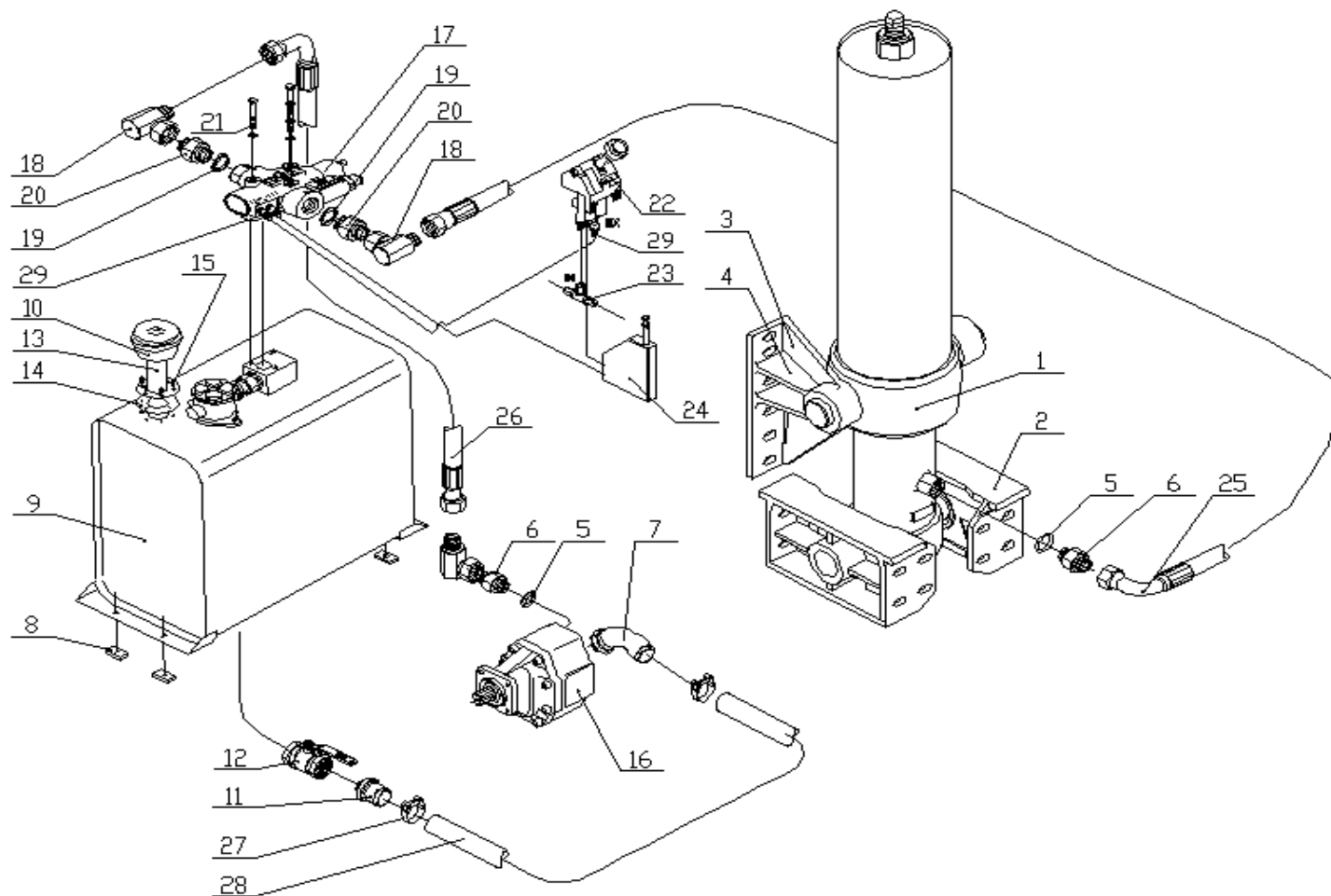


图 156、 海沃油缸及系统安装图

Рис.156 Топливный цилиндр «Хайао» и схема установки системы

157、管件

标号	零件号	零件名称	数量	标号	零件号	零件名称	数量
Номер на рисунке	Номер детали	Наименование деталей	Количество	Номер на рисунке	Номер детали	Наименование деталей	Количество
*1	CQ63010	接管		*	KT12	管件	
*2	CQ63105	接管		*	KT12.5	管件	
*	CQ63106	接管		*	KT14	管件	
*	CQ63108	接管		*	KT16	管件	
*3	CQ63112	接管		*	KT18	管件	
*	CQ63114	接管		*9	FGM-X	管件	
*	CQ63118	接管					
*4	CT3	管件					
*	CT4	管件					
*	CT6	管件					
*	CT7.5	管件					
*5	CT10	管件					
*	CT11	管件					
*	CT12	管件					
*	CT15	管件					
*6	FKT8	管件					
*	FKT10	管件					
*7	GM5-X	管件					
*	GM10-X	管件					
*	GM12-X	管件					
*	GM14-X	管件					
*	GM16	管件					
*	GM18	管件					
*8	KT5	管件					
*	KT6	管件					
*	KT10	管件					

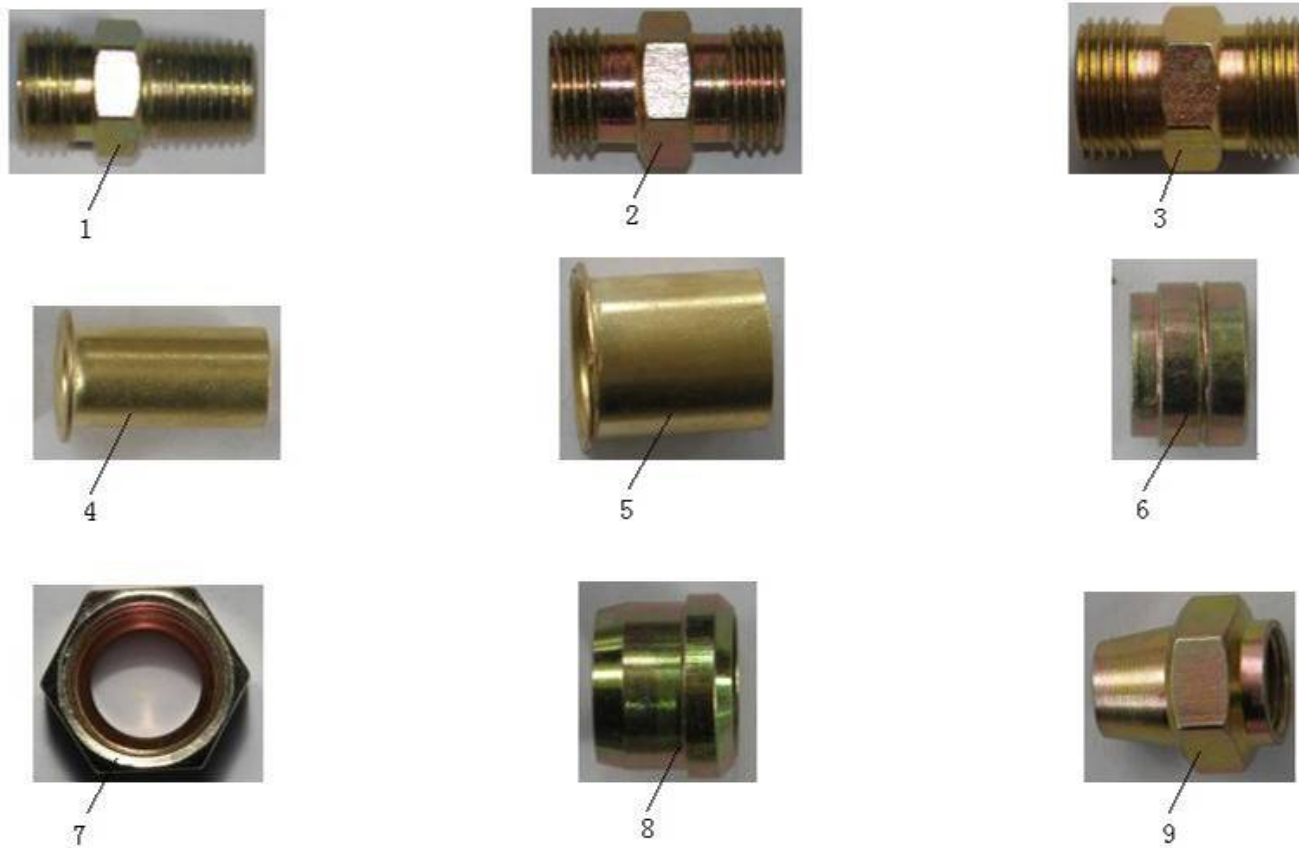


图 157、 管件